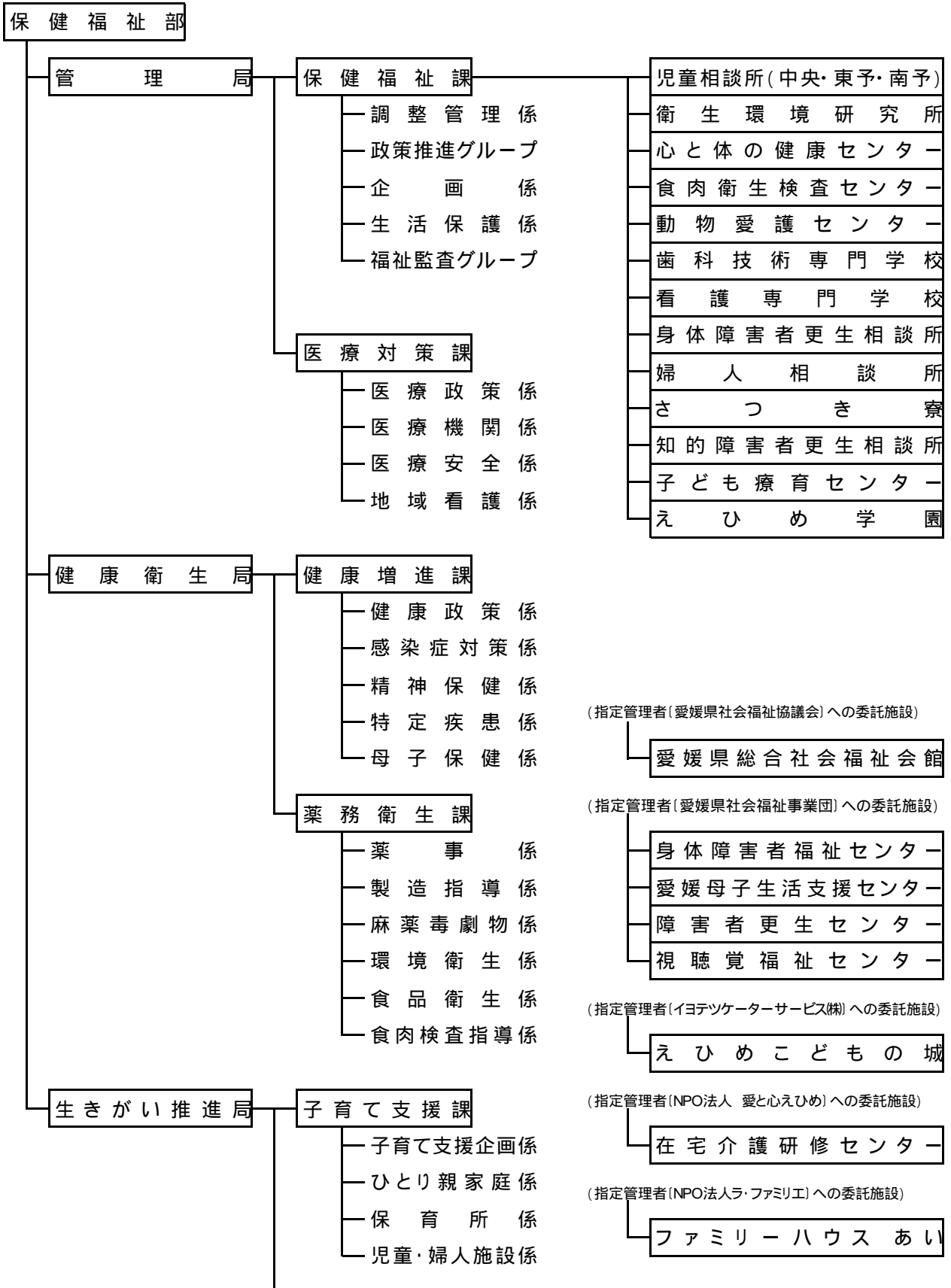
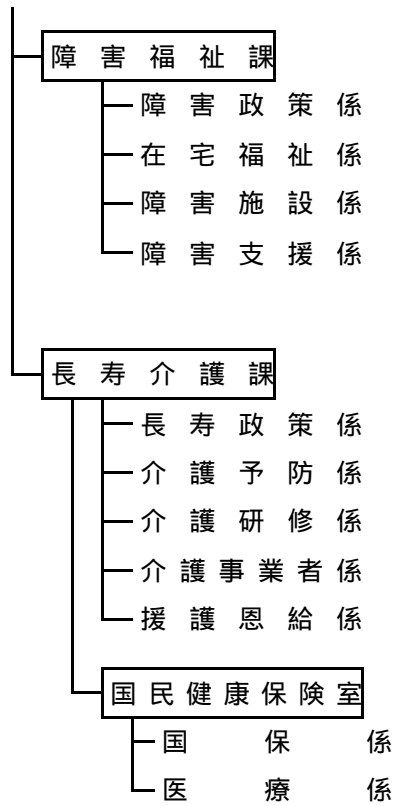


1 保健福祉部関係機構図

(平成23年4月1日現在)

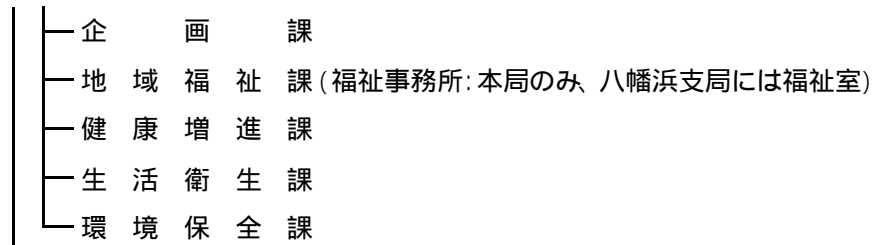




地 方 局

健 康 福 祉 環 境 部

(保 健 所)



四 国 中 央 保 健 所 (東 予 地 方 局)

