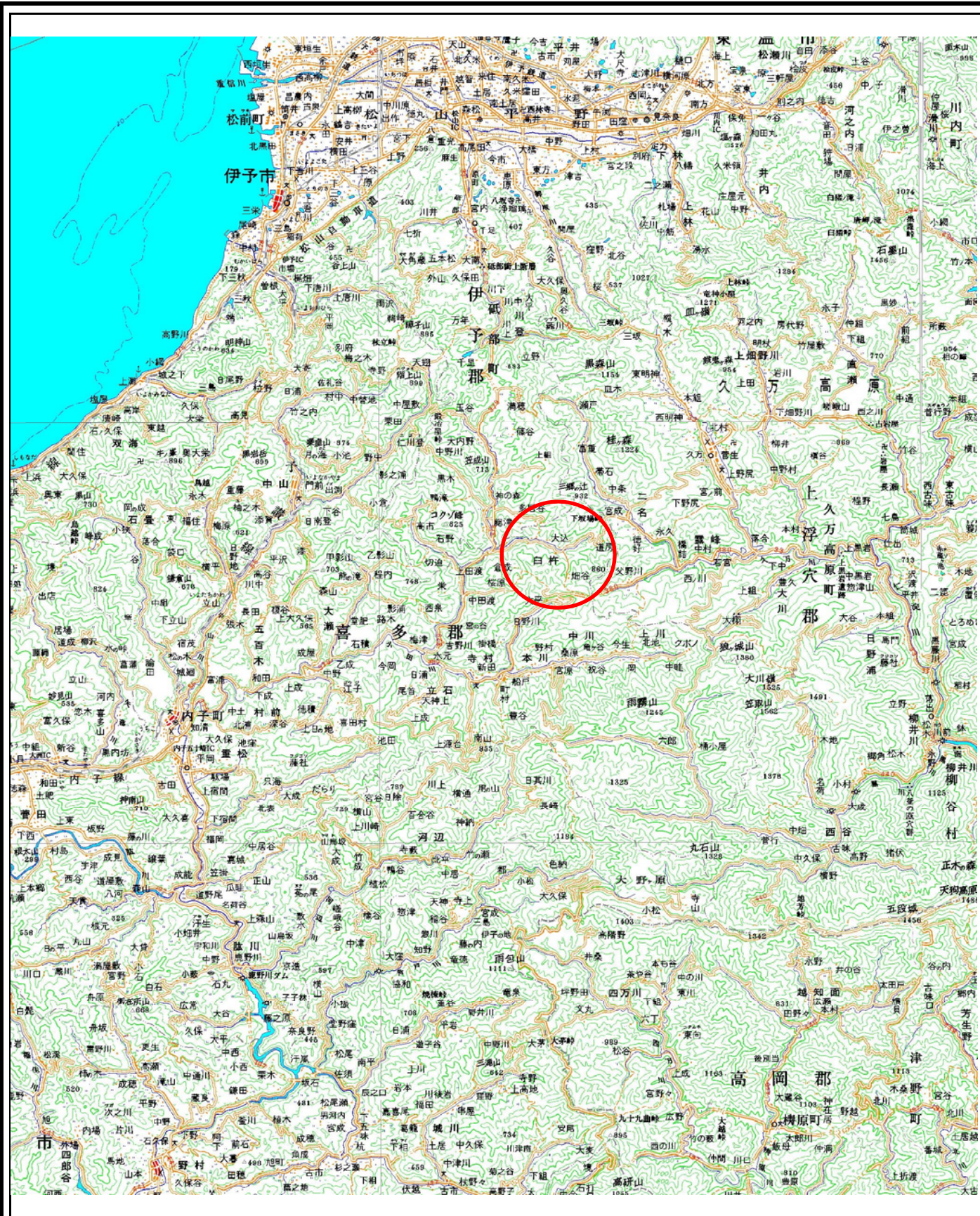
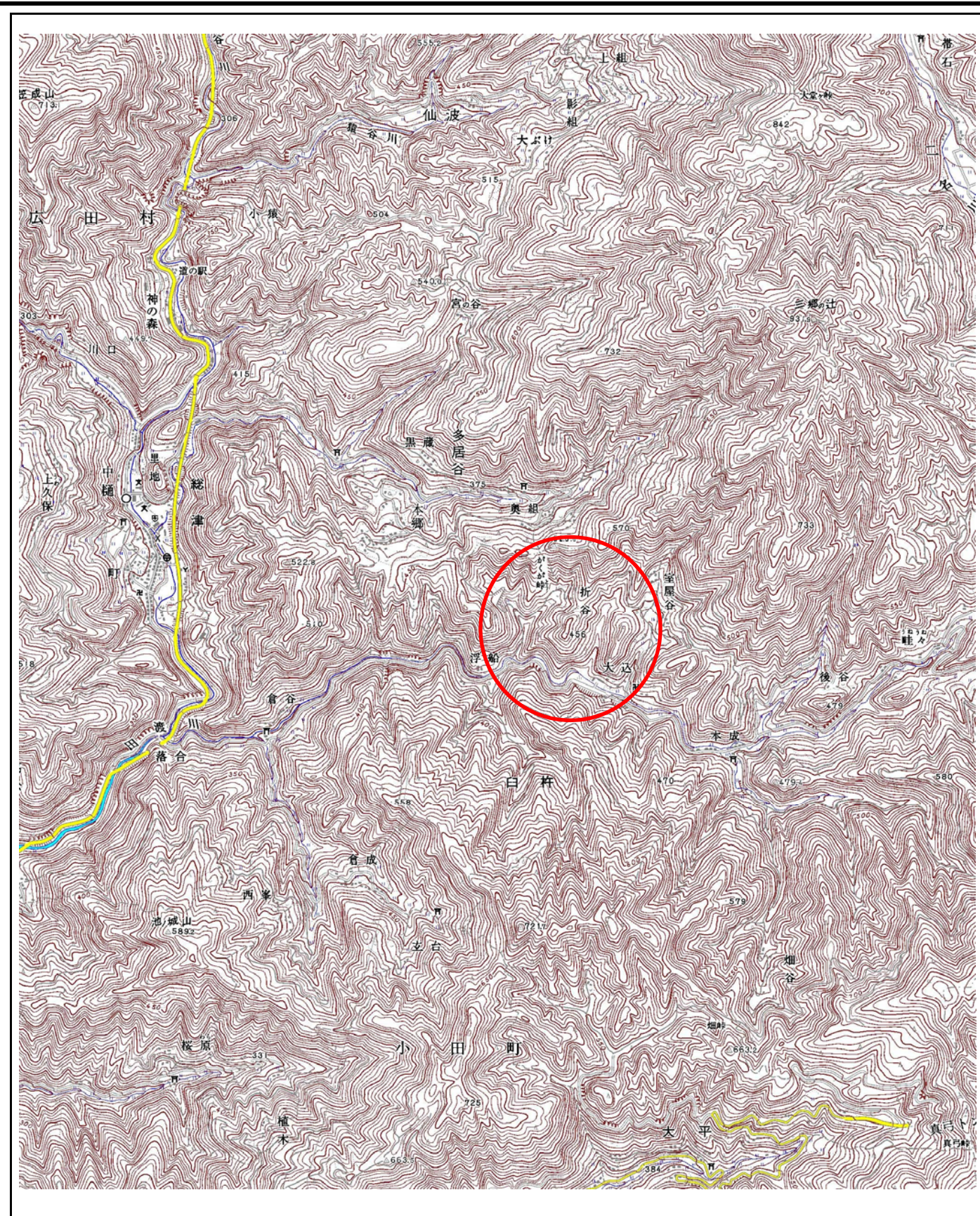


土砂災害警戒区域等の指定の公示に係る図書(その1)



(1/200,000)



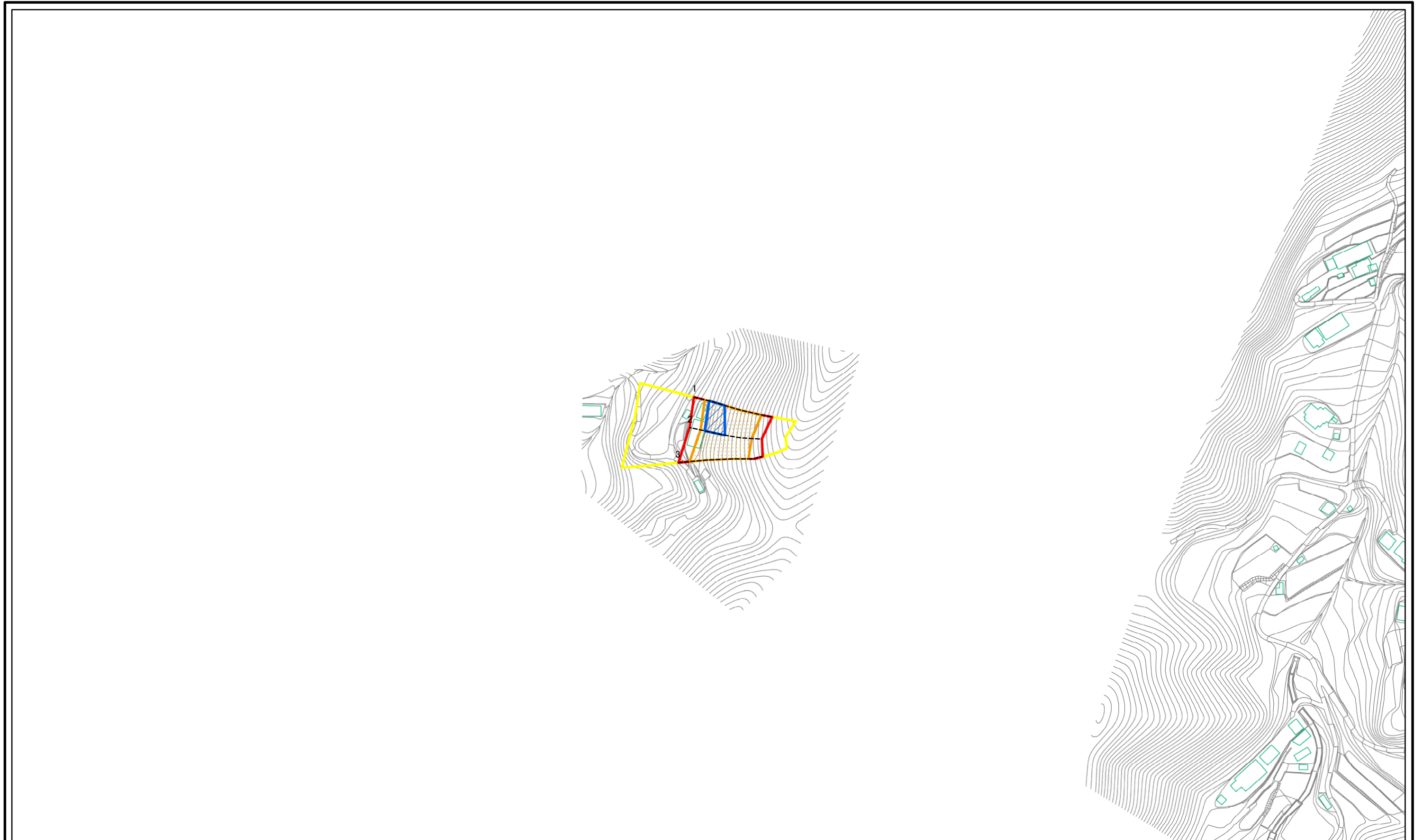
(1/25,000)

様式-1(急)
土砂災害警戒区域・土砂災害特別警戒区域
位置図

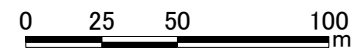
| | |
|---------|--------------|
| 自然現象の種類 | 急傾斜地の崩壊 |
| 箇所番号 | 385-II-66(1) |
| 箇所名 | 折谷 |
| 所在地 | 喜多郡内子町臼杵 |

この地図は、国土地理院の承認を得て、同院発行の20万分の1・2万5千分の1の地形図を複製したものである。(認証番号 平27情複 第1401号)

土砂災害警戒区域等の指定の公示に係る図書(その2)

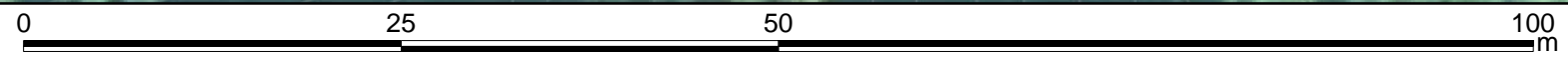


図中の数字は横断測線番号を示す



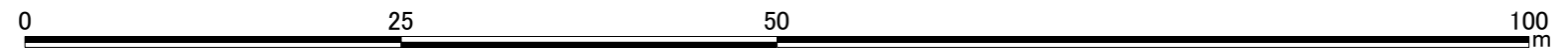
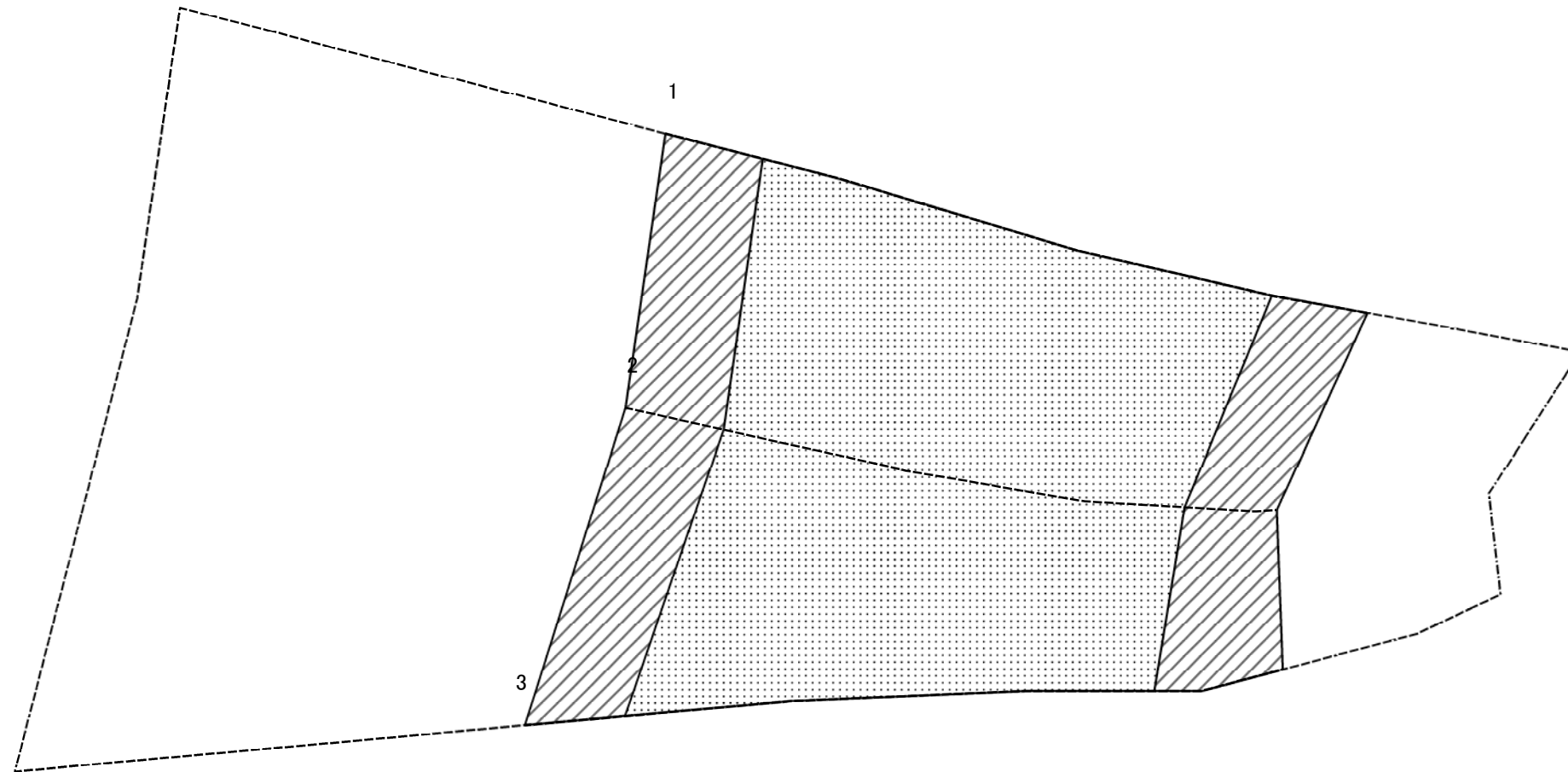
| | | | | | | | |
|--|---|--|--------------------|---------|------------|------|--------------|
| 様式-2(急) 土砂災害警戒区域・土砂災害特別警戒区域 区域図(その1) | 土砂災害防止法施行令第二条の基準に該当する区域 | | N 縮尺 1:2,500 | 自然現象の種類 | 急傾斜地の崩壊 | 箇所番号 | 385-II-66(1) |
| | 土砂災害防止法施行令第三条の基準に該当する区域 | | | 告示番号 | 愛媛県告示第130号 | 箇所名 | 折谷 |
| | 土砂等の(移動)高さが1m以下の場合、土砂等の移動による力が100kN/mを超える区域 | | | 告示年月日 | 平成30年2月9日 | 所在地 | 喜多郡内子町臼杵 |
| | 土砂等の堆積の高さが3mを超える区域 | | | | | | |
| | それ以外の区域 | | | | | | |

土砂災害警戒区域等の指定の公示に係る図書(その2-1)



| | | | | | | | |
|--|-------------------------|--|------------------|---------|------------|------|--------------|
| 様式-2-1(急) 土砂災害警戒区域・土砂災害特別警戒区域 区域図(その2) | 土砂災害防止法施行令第二条の基準に該当する区域 | | N 縮尺 1:500 | 自然現象の種類 | 急傾斜地の崩壊 | 箇所番号 | 385-II-66(1) |
| | 土砂災害防止法施行令第三条の基準に該当する区域 | | | 告示番号 | 愛媛県告示第130号 | 箇所名 | 折谷 |
| | それ以外の区域 | | | 告示年月日 | 平成30年2月9日 | 所在地 | 喜多郡内子町臼杵 |

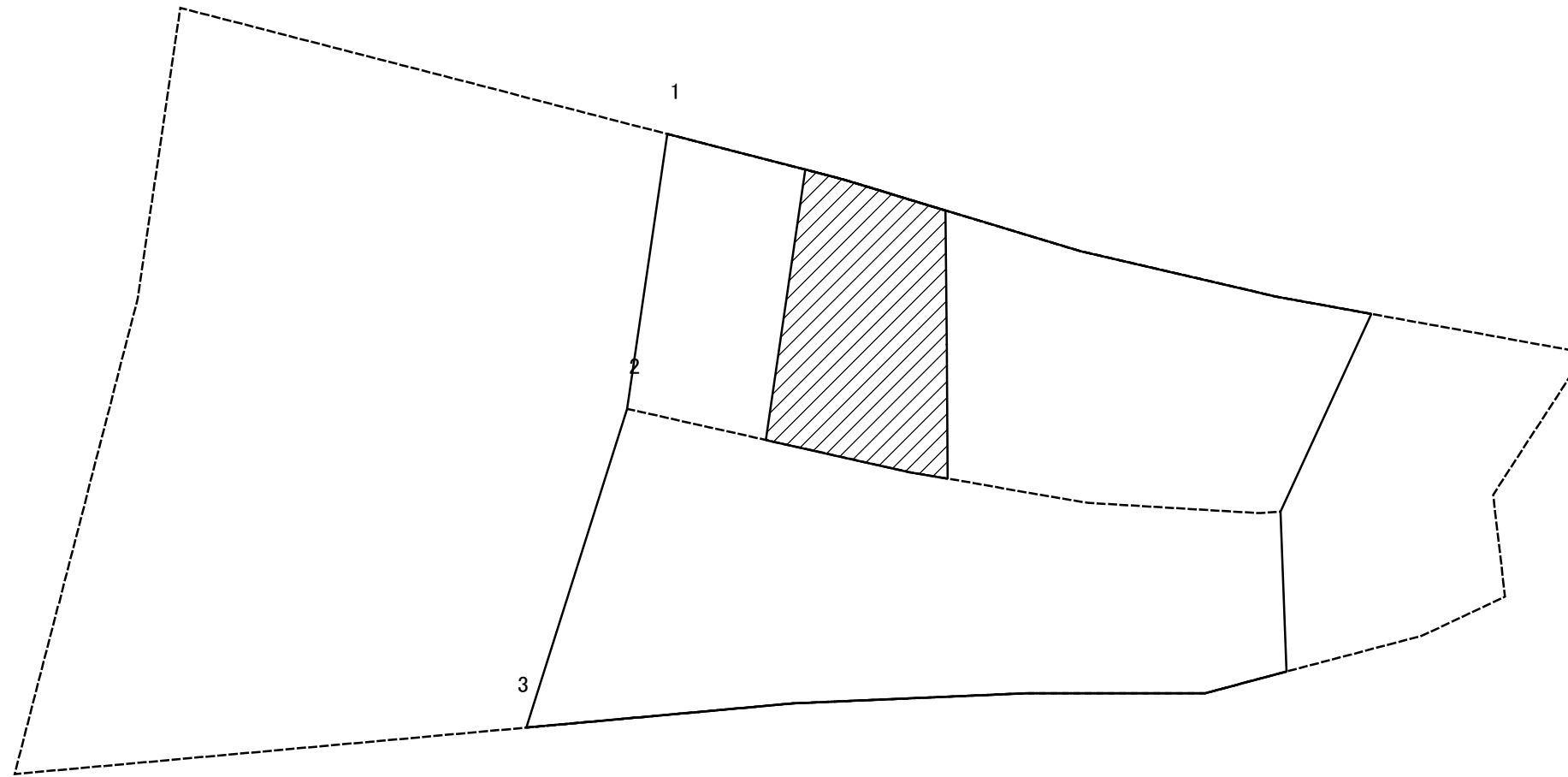
土砂災害警戒区域等の指定の公示に係る図書(その2-2)



図中の数字は横断測線番号を示す

| | | | | | | | |
|---|-------------------------|--|------------------|---------|------------|------|--------------|
| 様式-2-2(急) 土砂災害特別警戒区域の区域区分図 (急傾斜地の崩壊に伴う土石等の移動により 建築物の地上部に作用すると想定される力) | 土砂災害防止法施行令第二条の基準に該当する区域 | | N 縮尺 1:500 | 自然現象の種類 | 急傾斜地の崩壊 | 箇所番号 | 385-II-66(1) |
| | 土砂災害防止法施行令第三条の基準に該当する区域 | | | 告示番号 | 愛媛県告示第130号 | 箇所名 | 折谷 |
| | それ以外の区域 | | | 告示年月日 | 平成30年2月9日 | 所在地 | 喜多郡内子町臼杵 |

土砂災害警戒区域等の指定の公示に係る図書(その2-3)



0 25 50 100
m

図中の数字は横断測線番号を示す

| | | | | | | | |
|---|-------------------------|--|------------------|---------|------------|------|--------------|
| 様式-2-3(急) 土砂災害特別警戒区域の区域区分図 (急傾斜地の崩壊に伴う土石等の堆積により 建築物の地上部に作用すると想定される力) | 土砂災害防止法施行令第二条の基準に該当する区域 | | N 縮尺 1:500 | 自然現象の種類 | 急傾斜地の崩壊 | 箇所番号 | 385-II-66(1) |
| | 土砂災害防止法施行令第三条の基準に該当する区域 | | | 告示番号 | 愛媛県告示第130号 | 箇所名 | 折谷 |
| | それ以外の区域 | | | 告示年月日 | 平成30年2月9日 | 所在地 | 喜多郡内子町臼杵 |

