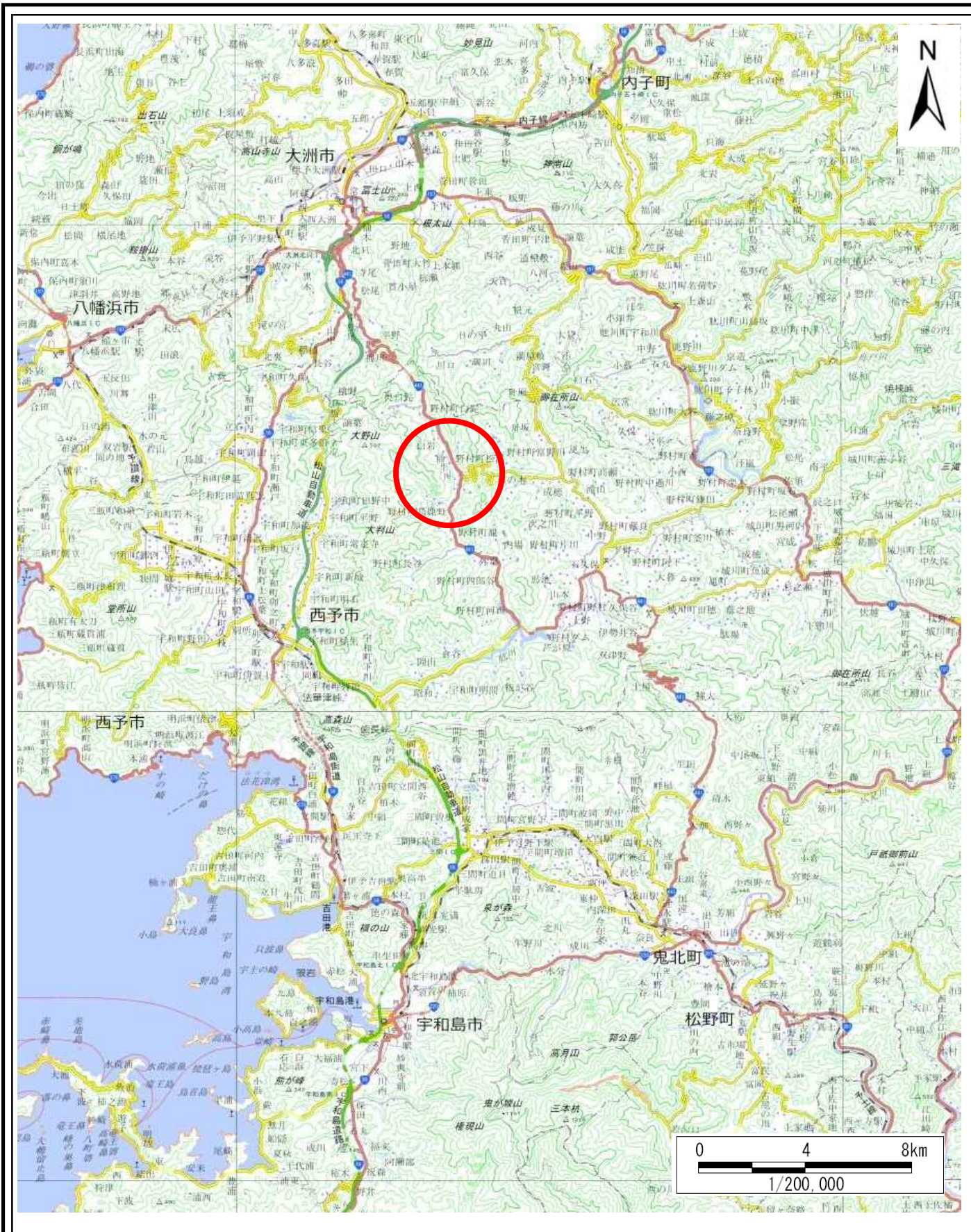
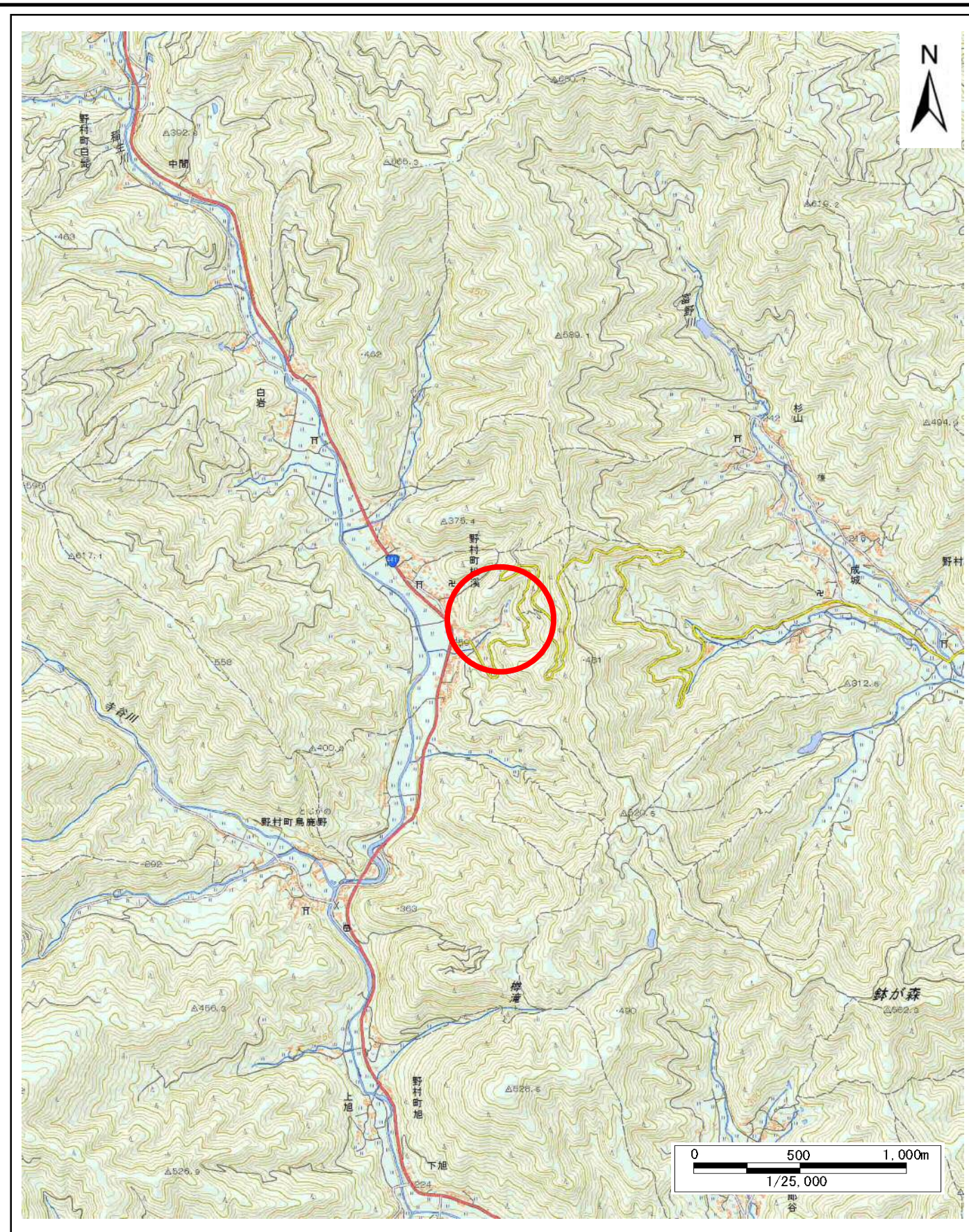


土砂災害警戒区域等の指定の公示に係る図書(その1)



(1/200,000)



(1/25,000)

様式-1(急)
土砂災害警戒区域・土砂災害特別警戒区域
位置図

自然現象の種類

急傾斜地の崩壊

箇所番号

463-II-204(1)

箇所名

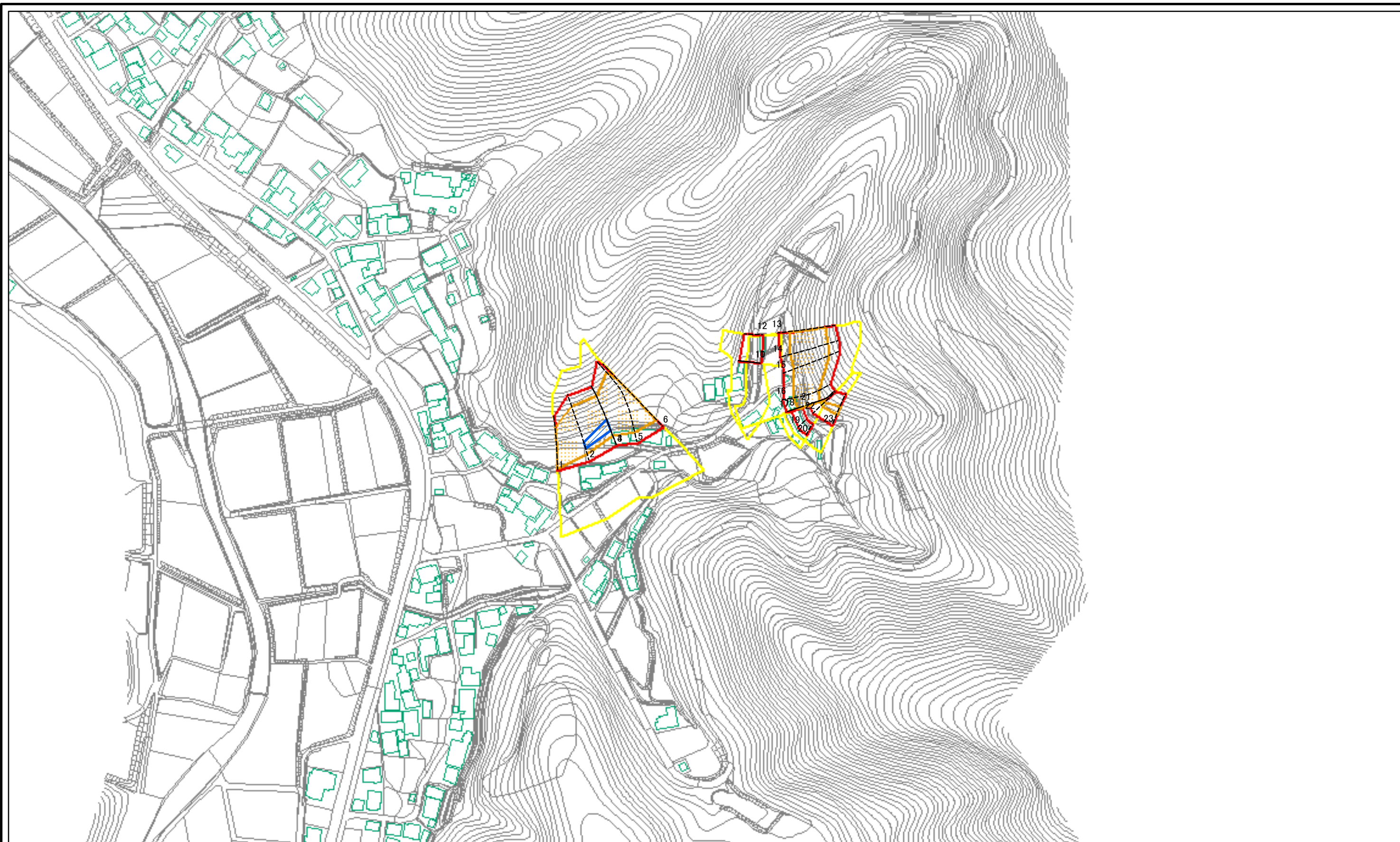
松溪D

所在地

西予市野村町松溪

この地図は、国土地理院の承認を得て、同院発行の20万分の1・2万5千分の1の地形図を複製したものである。(承認番号 国地四複 第21号)

土砂災害警戒区域等の指定の公示に係る図書(その2)



0 25 50 100
m

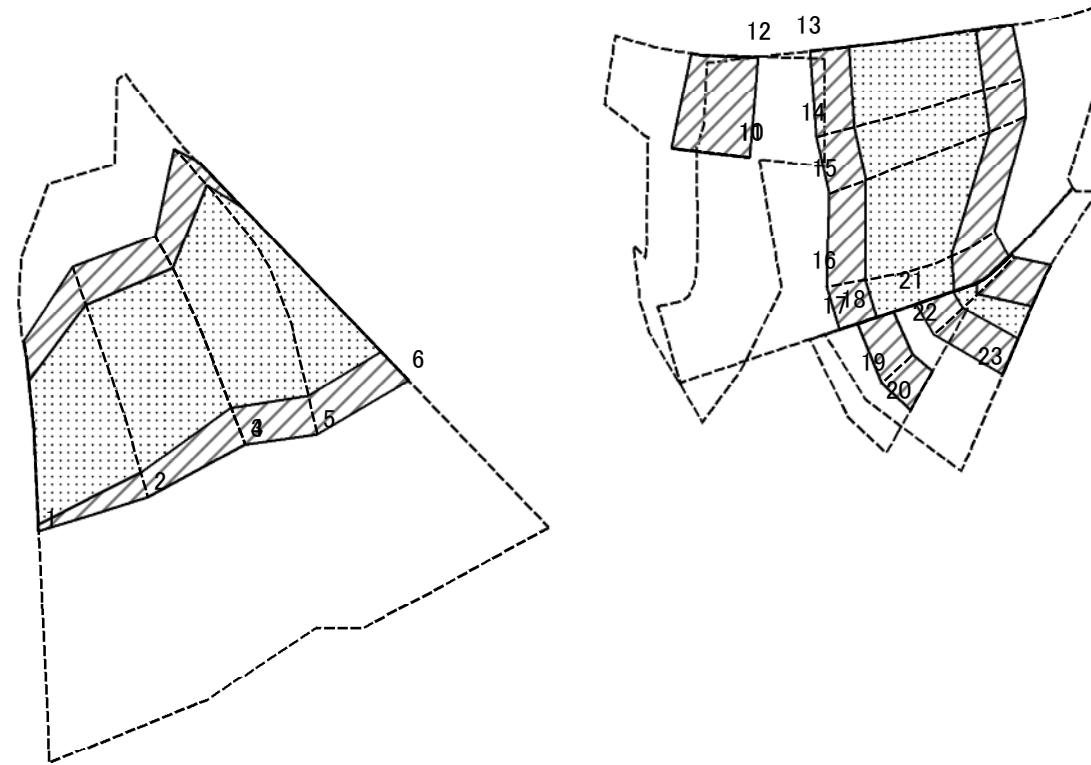
図中の数字は横断測線番号を示す

様式-2(急)
土砂災害警戒区域・土砂災害特別警戒区域
区域図(その1)

土砂災害防止法施行令第二条の基準に該当する区域		N 縮尺 1:2,500
土砂災害防止法施行令第三条の基準に該当する区域		
土砂等の(移動)高さが1m以下の場合、土砂等の移動による力が100kN/mを超える区域		
土砂等の堆積の高さが3mを超える区域		
それ以外の区域		

自然現象の種類	急傾斜地の崩壊	箇所番号	463-II-204(1)
告示番号	愛媛県告示第802号	箇所名	松溪D
告示年月日	令和3年6月11日	所在地	西予市野村町松溪

土砂災害警戒区域等の指定の公示に係る図書(その2-1)



0 25 50 100
m

図中の数字は横断測線番号を示す

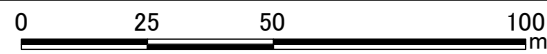
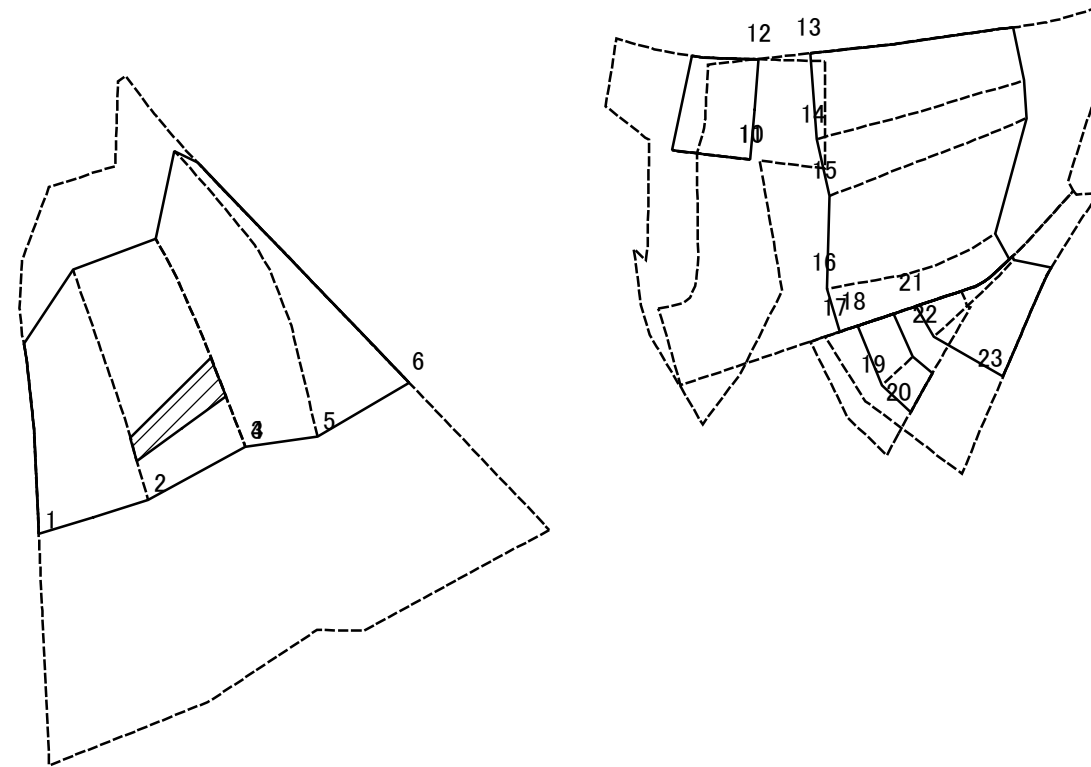
様式-2-1(急)
土砂災害特別警戒区域の区域区分図
(急傾斜地の崩壊に伴う土石等の移動により
建築物の地上部に作用すると想定される力)

土砂災害防止法施行令第二条の基準に該当する区域	
土砂災害防止法施行令第三条の基準に該当する区域	
それ以外の区域	

N
縮尺
1:1,500

自然現象の種類	急傾斜地の崩壊	箇所番号	463-II-204(1)
告示番号	愛媛県告示第802号	箇所名	松溪D
告示年月日	令和3年6月11日	所在地	西予市野村町松溪

土砂災害警戒区域等の指定に係る図書(その2-2)



図中の数字は横断測線番号を示す

様式-2-2(急)
土砂災害特別警戒区域の区域区分図
(急傾斜地の崩壊に伴う土石等の堆積により
建築物の地上部に作用すると想定される力)

土砂災害防止法施行令第二条の基準に該当する区域	
土砂災害防止法施行令第三条の基準に該当する区域	
それ以外の区域	

N	
縮尺	
1:1,500	

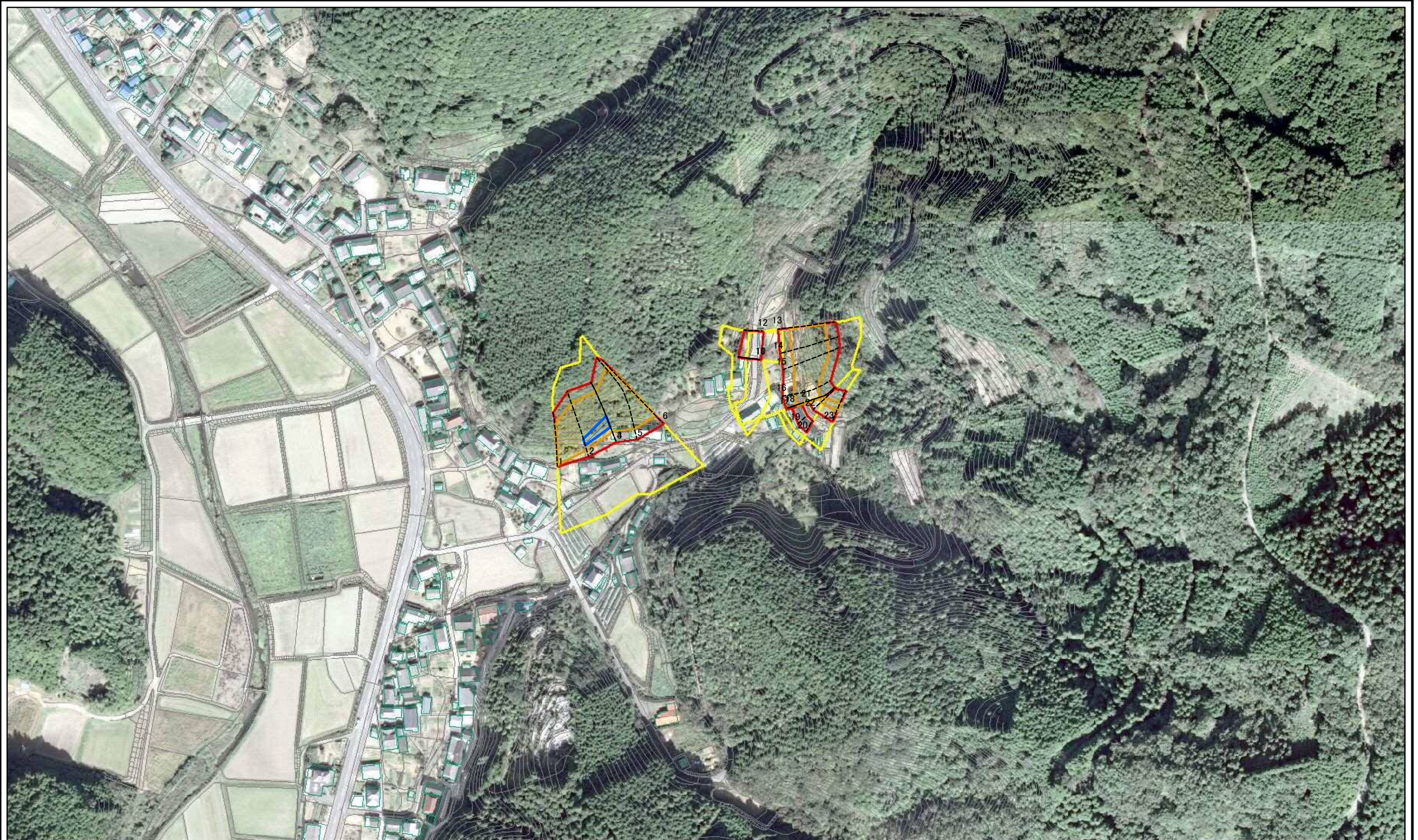
自然現象の種類	急傾斜地の崩壊	箇所番号	463-II-204(1)
告示番号	愛媛県告示第802号	箇所名	松浜D
告示年月日	令和3年6月11日	所在地	西予市野村町松浜

土砂災害警戒区域等の指定の公示に係る図書(その3)

横断測線の区間	土石等の移動により建築物の地上部に作用すると想定される力				土石等の堆積により建築物の地上部に作用すると想定される力				横断測線の区間	土石等の移動により建築物の地上部に作用すると想定される力				土石等の堆積により建築物の地上部に作用すると想定される力			
	土石等の(移動)高さが1m以下の場合、土石等の移動による力が100kN/m ² を超える区域		それ以外の区域		土石等の堆積の高さが3mを超える区域		それ以外の区域			土石等の(移動)高さが1m以下の場合、土石等の移動による力が100kN/m ² を超える区域		それ以外の区域		土石等の堆積の高さが3mを超える区域		それ以外の区域	
	力の大きさのうち最大のもの(kN/m ²)	土石等の高さ(m)	力の大きさのうち最大のもの(kN/m ²)	土石等の高さ(m)	力の大きさのうち最大のもの(kN/m ²)	土石等の高さ(m)	力の大きさのうち最大のもの(kN/m ²)	土石等の高さ(m)		力の大きさのうち最大のもの(kN/m ²)	土石等の高さ(m)	力の大きさのうち最大のもの(kN/m ²)	土石等の高さ(m)	力の大きさのうち最大のもの(kN/m ²)	土石等の高さ(m)	力の大きさのうち最大のもの(kN/m ²)	土石等の高さ(m)
1 ~ 2	149.41	1.00	100.00	1.00	-	-	16.05	3.00	~								
2 ~ 3	152.71	1.00	100.00	1.00	16.89	3.16	16.05	3.00	~								
3 ~ 4	152.71	1.00	100.00	1.00	16.89	3.16	16.05	3.00	~								
4 ~ 5	152.71	1.00	100.00	1.00	-	-	16.05	3.00	~								
5 ~ 6	143.34	1.00	100.00	1.00	-	-	15.61	2.92	~								
7 ~ 8	-	-	-	-	-	-	-	-	~								
8 ~ 9	-	-	-	-	-	-	-	-	~								
9 ~ 10	-	-	-	-	-	-	-	-	~								
10 ~ 11	-	-	100.00	1.00	-	-	9.91	1.85	~								
11 ~ 12	-	-	100.00	1.00	-	-	10.20	1.91	~								
13 ~ 14	147.85	1.00	100.00	1.00	-	-	16.05	3.00	~								
14 ~ 15	144.78	1.00	100.00	1.00	-	-	15.75	2.94	~								
15 ~ 16	144.78	1.00	100.00	1.00	-	-	15.75	2.94	~								
16 ~ 17	129.95	1.00	100.00	1.00	-	-	13.40	2.50	~								
18 ~ 19	-	-	72.81	1.00	-	-	11.43	2.13	~								
19 ~ 20	-	-	76.70	1.00	-	-	10.81	2.02	~								
21 ~ 22	111.63	1.00	100.00	1.00	-	-	10.92	2.04	~								
22 ~ 23	115.98	1.00	100.00	1.00	-	-	10.98	2.05	~								
~									~								
~									~								
~									~								
~									~								
~									~								
~									~								
~									~								
~									~								
~									~								

様式-3(急) 建築物の構造の規制に必要な 衝撃に関する事項	自然現象の種類	急傾斜地の崩壊	箇所番号	463-II-204(1)
	告示番号	愛媛県告示第802号	箇所名	松溪D
	告示年月日	令和3年6月11日	所在地	西予市野村町松溪

参考資料



0 25 50 100
m

図中の数字は横断測線番号を示す

参考資料:航空写真

土砂災害防止法施行令第二条の基準に該当する区域		N ↑	自然現象の種類	急傾斜地の崩壊	箇所番号	463-II-204(1)
土砂災害防止法施行令第三条の基準に該当する区域			告示番号	愛媛県告示第802号	箇所名	松溪D
それ以外の区域		縮尺	告示年月日	令和3年6月11日	所在地	西予市野村町松溪
		1:2,500				