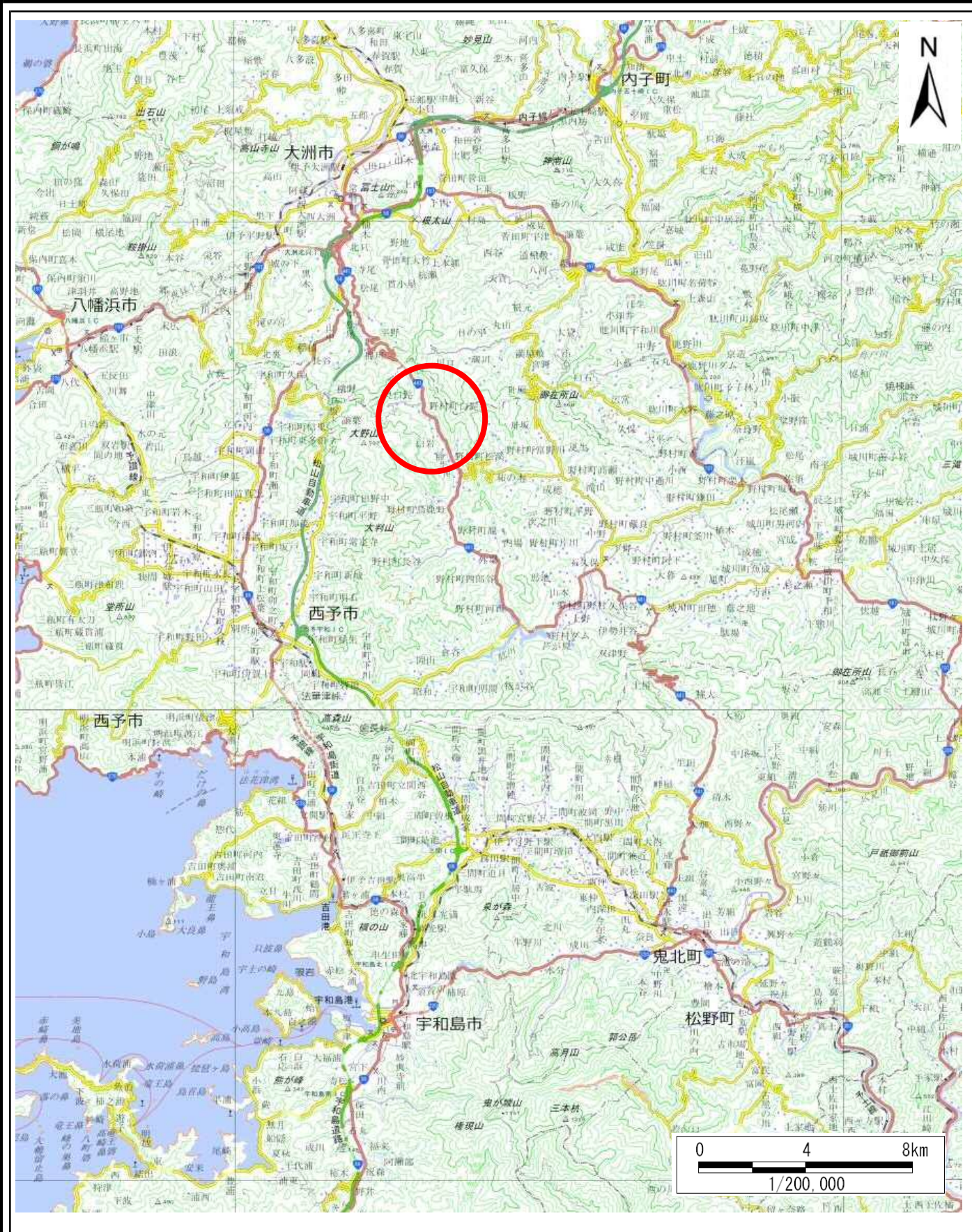
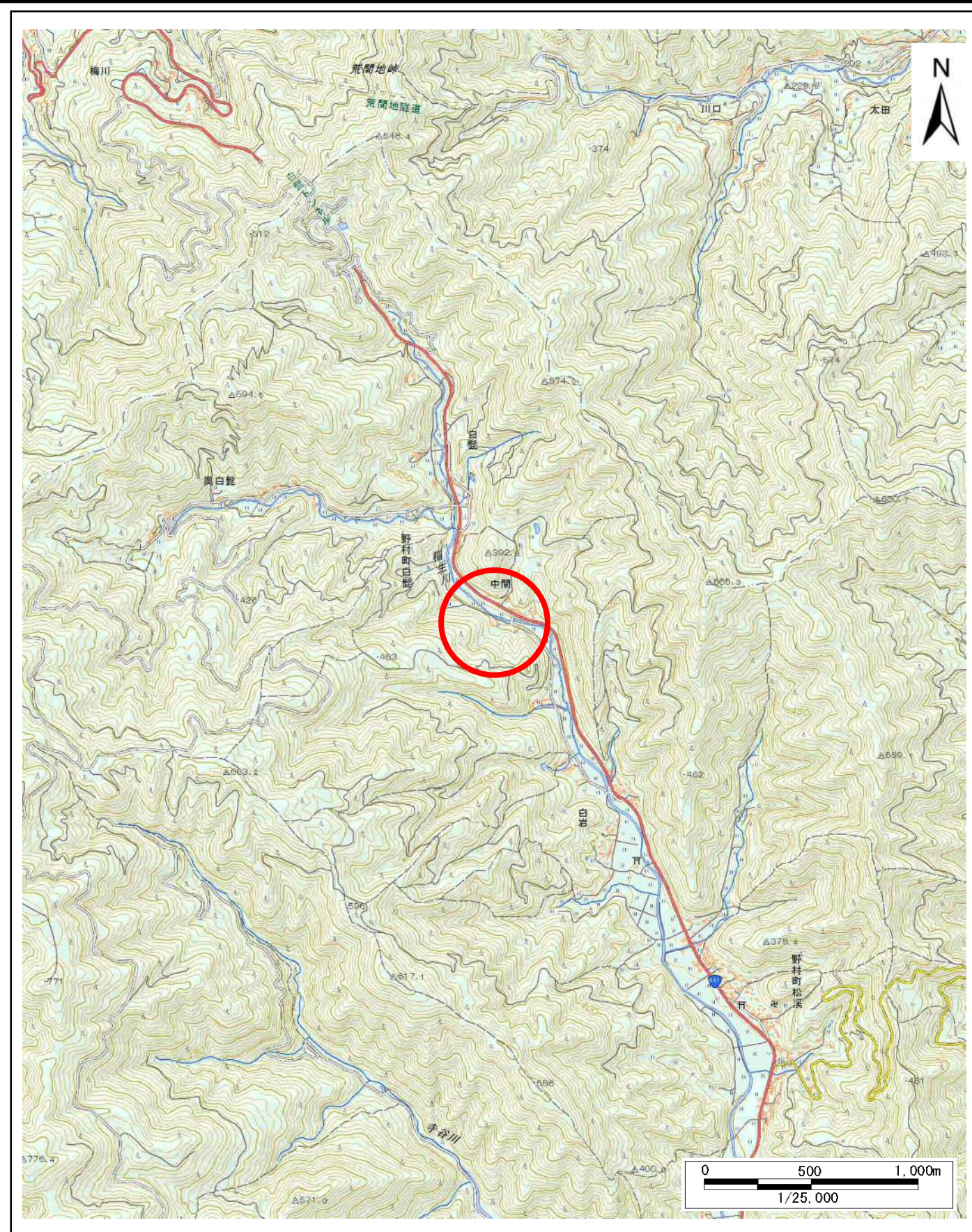


土砂災害警戒区域等の指定の公示に係る図書(その1)



(1/200,000)



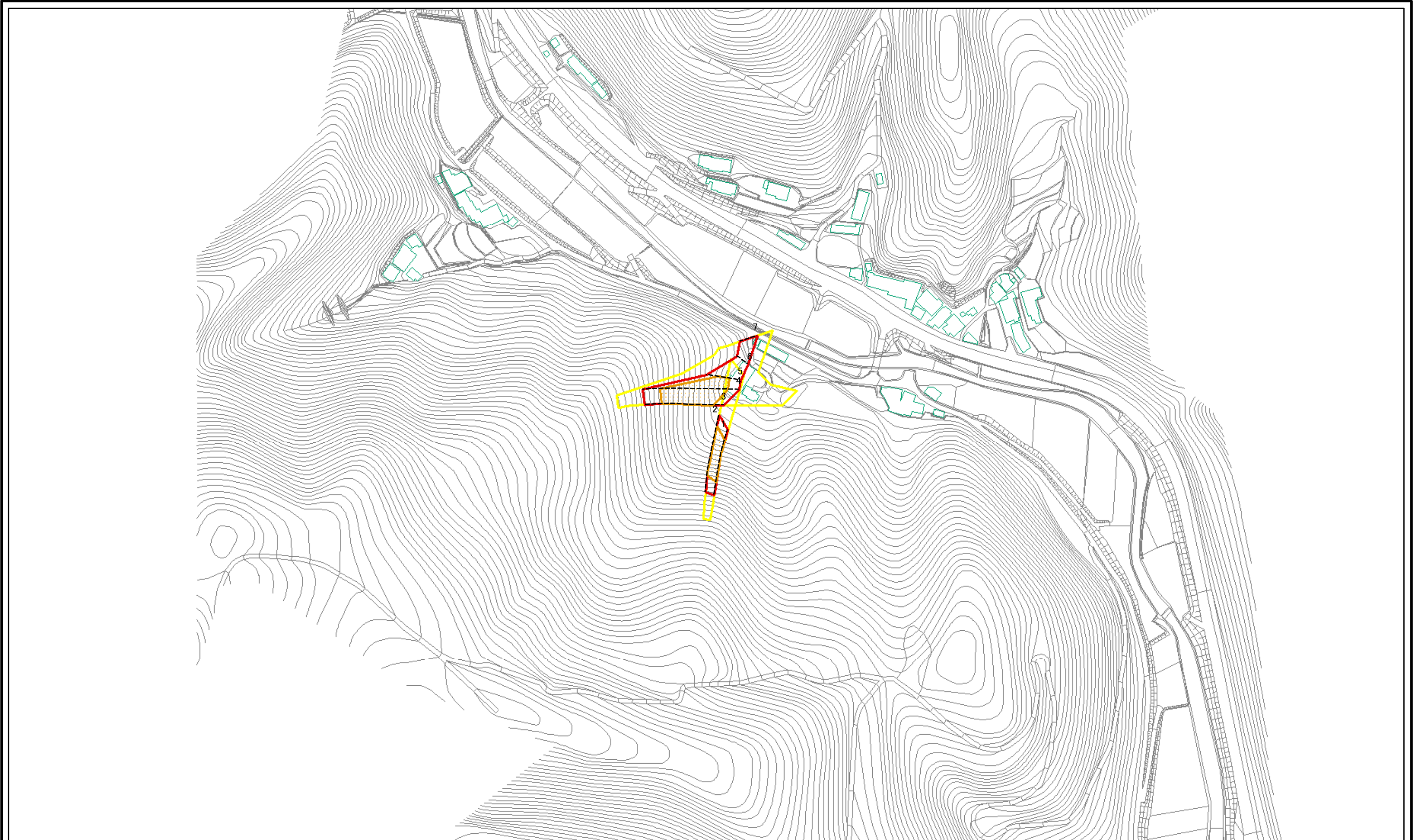
(1/25,000)

様式-1(急)
土砂災害警戒区域・土砂災害特別警戒区域
位置図

自然現象の種類	急傾斜地の崩壊
箇所番号	463-II-190(1)
箇所名	中間G
所在地	西予市野村町白髭

この地図は、国土地理院の承認を得て、同院発行の20万分の1・2万5千分の1の地形図を複製したものである。(承認番号 国地四複 第21号)

土砂災害警戒区域等の指定の公示に係る図書(その2)

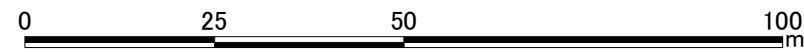
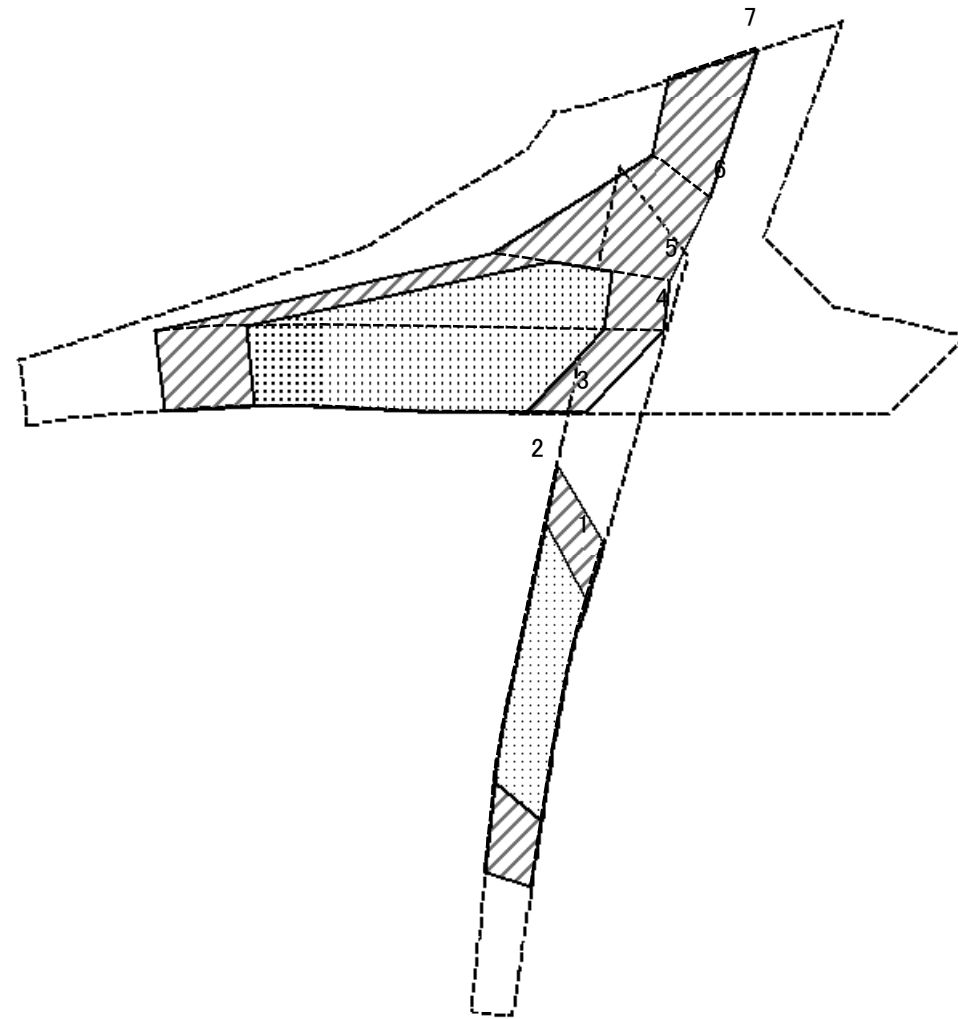


0 25 50 100
m

図中の数字は横断測線番号を示す

様式-2(急) 土砂災害警戒区域・土砂災害特別警戒区域 区域図(その1)	土砂災害防止法施行令第二条の基準に該当する区域		N 縮尺 1:2,500	自然現象の種類	急傾斜地の崩壊	箇所番号	463-II-190(1)
	土砂災害防止法施行令第三条の基準に該当する区域			告示番号	愛媛県告示第802号	箇所名	中間G
	土砂等の(移動)高さが1m以下の場合、土砂等の移動による力が100kN/mを超える区域			告示年月日	令和3年6月11日	所在地	西予市野村町白髭
	土砂等の堆積の高さが3mを超える区域						
	それ以外の区域						

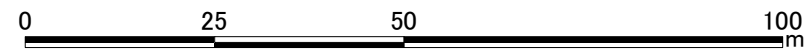
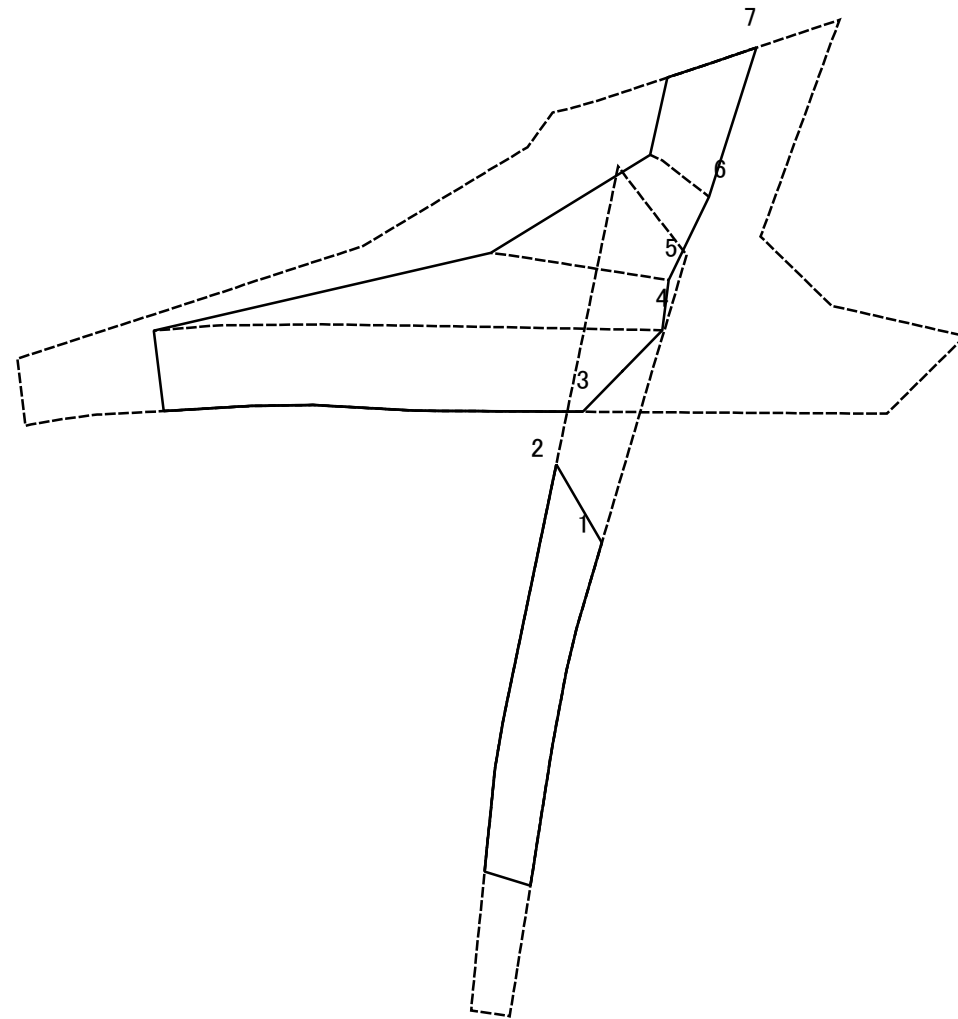
土砂災害警戒区域等の指定の公示に係る図書(その2-1)



図中の数字は横断測線番号を示す

様式-2-1(急) 土砂災害特別警戒区域の区域区分図 (急傾斜地の崩壊に伴う土石等の移動により 建築物の地上部に作用すると想定される力)	土砂災害防止法施行令第二条の基準に該当する区域		N 縮尺 1:1,000	自然現象の種類	急傾斜地の崩壊	箇所番号	463-II-190(1)
	土砂災害防止法施行令第三条の基準に該当する区域			告示番号	愛媛県告示第802号	箇所名	中間G
	それ以外の区域			告示年月日	令和3年6月11日	所在地	西予市野村町白髭

土砂災害警戒区域等の指定の公示に係る図書(その2-2)



図中の数字は横断測線番号を示す

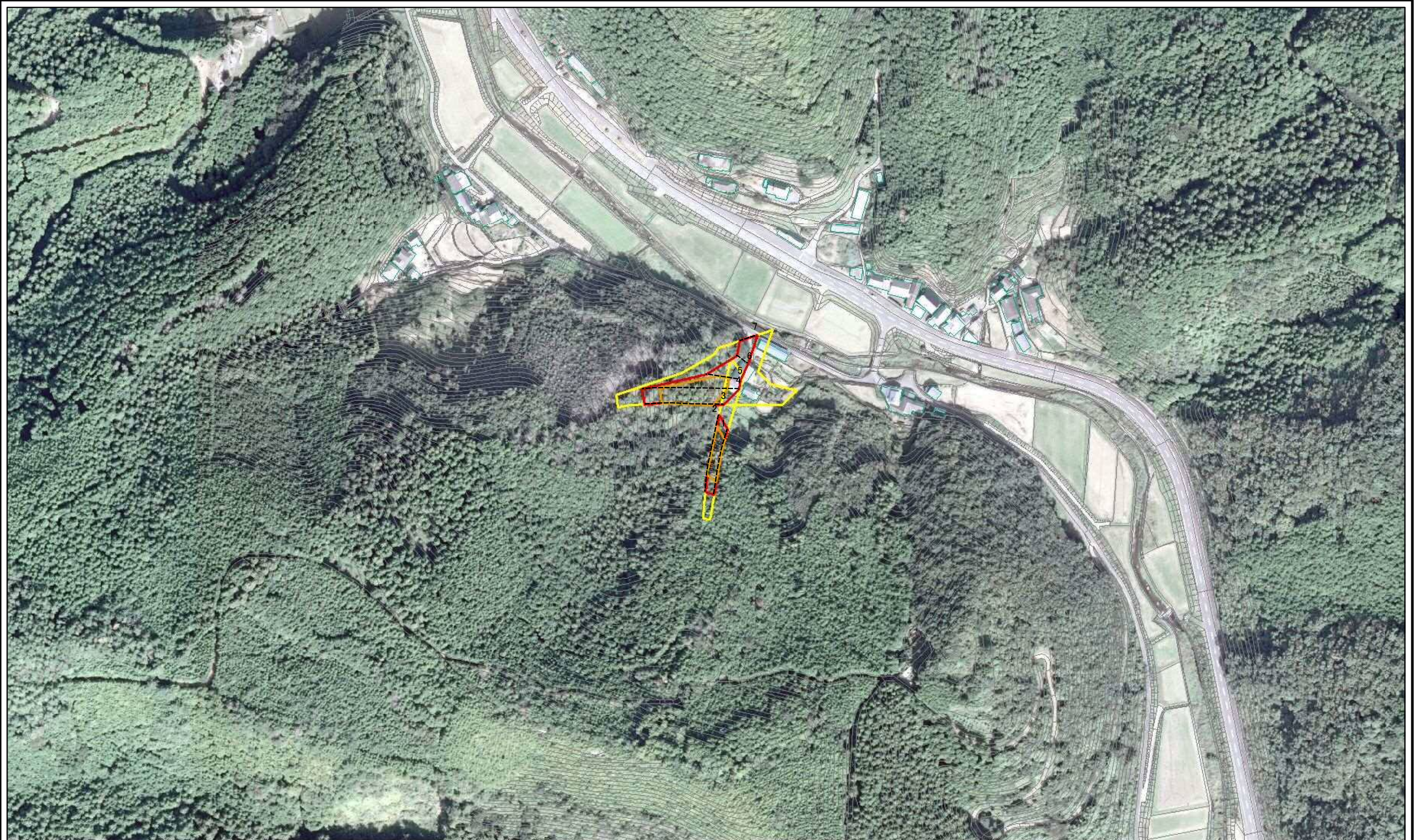
様式-2-2(急) 土砂災害特別警戒区域の区域区分図 (急傾斜地の崩壊に伴う土石等の堆積により 建築物の地上部に作用すると想定される力)	土砂災害防止法施行令第二条の基準に該当する区域		N 縮尺 1:1,000	自然現象の種類	急傾斜地の崩壊	箇所番号	463-II-190(1)
	土砂災害防止法施行令第三条の基準に該当する区域			告示番号	愛媛県告示第802号	箇所名	中間G
	それ以外の区域			告示年月日	令和3年6月11日	所在地	西予市野村町白髭

土砂災害警戒区域等の指定の公示に係る図書(その3)

横断測線の区間	土石等の移動により建築物の地上部に作用すると想定される力				土石等の堆積により建築物の地上部に作用すると想定される力				横断測線の区間	土石等の移動により建築物の地上部に作用すると想定される力				土石等の堆積により建築物の地上部に作用すると想定される力			
	土石等の(移動)高さが1m以下の場合、土石等の移動による力が 100kN/m^2 を超える区域		それ以外の区域		土石等の堆積の高さが3mを超える区域		それ以外の区域			土石等の(移動)高さが1m以下の場合、土石等の移動による力が 100kN/m^2 を超える区域		それ以外の区域		土石等の堆積の高さが3mを超える区域		それ以外の区域	
	力の大きさのうち最大のもの (kN/m^2)	土石等の高さ (m)	力の大きさのうち最大のもの (kN/m^2)	土石等の高さ (m)	力の大きさのうち最大のもの (kN/m^2)	土石等の高さ (m)	力の大きさのうち最大のもの (kN/m^2)	土石等の高さ (m)		力の大きさのうち最大のもの (kN/m^2)	土石等の高さ (m)	力の大きさのうち最大のもの (kN/m^2)	土石等の高さ (m)	力の大きさのうち最大のもの (kN/m^2)	土石等の高さ (m)	力の大きさのうち最大のもの (kN/m^2)	土石等の高さ (m)
1 ~ 2	142.45	1.00	100.00	1.00	-	-	15.37	2.87	~								
3 ~ 4	133.99	1.00	100.00	1.00	-	-	15.13	2.83	~								
4 ~ 5	133.99	1.00	100.00	1.00	-	-	15.09	2.82	~								
5 ~ 6	-	-	100.00	1.00	-	-	12.34	2.31	~								
6 ~ 7	-	-	92.17	1.00	-	-	9.89	1.85	~								
~									~								
~									~								
~									~								
~									~								
~									~								
~									~								
~									~								
~									~								
~									~								
~									~								
~									~								
~									~								
~									~								
~									~								
~									~								
~									~								
~									~								

様式-3(急) 建築物の構造の規制に必要な 衝撃に関する事項	自然現象の種類	急傾斜地の崩壊	箇所番号	463-II-190(1)
	告示番号	愛媛県告示第802号	箇所名	中間G
	告示年月日	令和3年6月11日	所在地	西予市野村町白髭





参考資料



0 25 50 100
m

図中の数字は横断測線番号を示す

参考資料: 航空写真

土砂災害防止法施行令第二条の基準に該当する区域		N ↑	自然現象の種類	急傾斜地の崩壊	箇所番号	463-II-190(1)
土砂災害防止法施行令第三条の基準に該当する区域			告示番号	愛媛県告示第802号	箇所名	中間G
土砂等の(移動)高さが1m以下の場合、土砂等の移動による力が100kN/mを超える区域		縮尺 1:2,500	告示年月日	令和3年6月11日	所在地	西予市野村町白髭
土砂等の堆積の高さが3mを超える区域						
それ以外の区域	