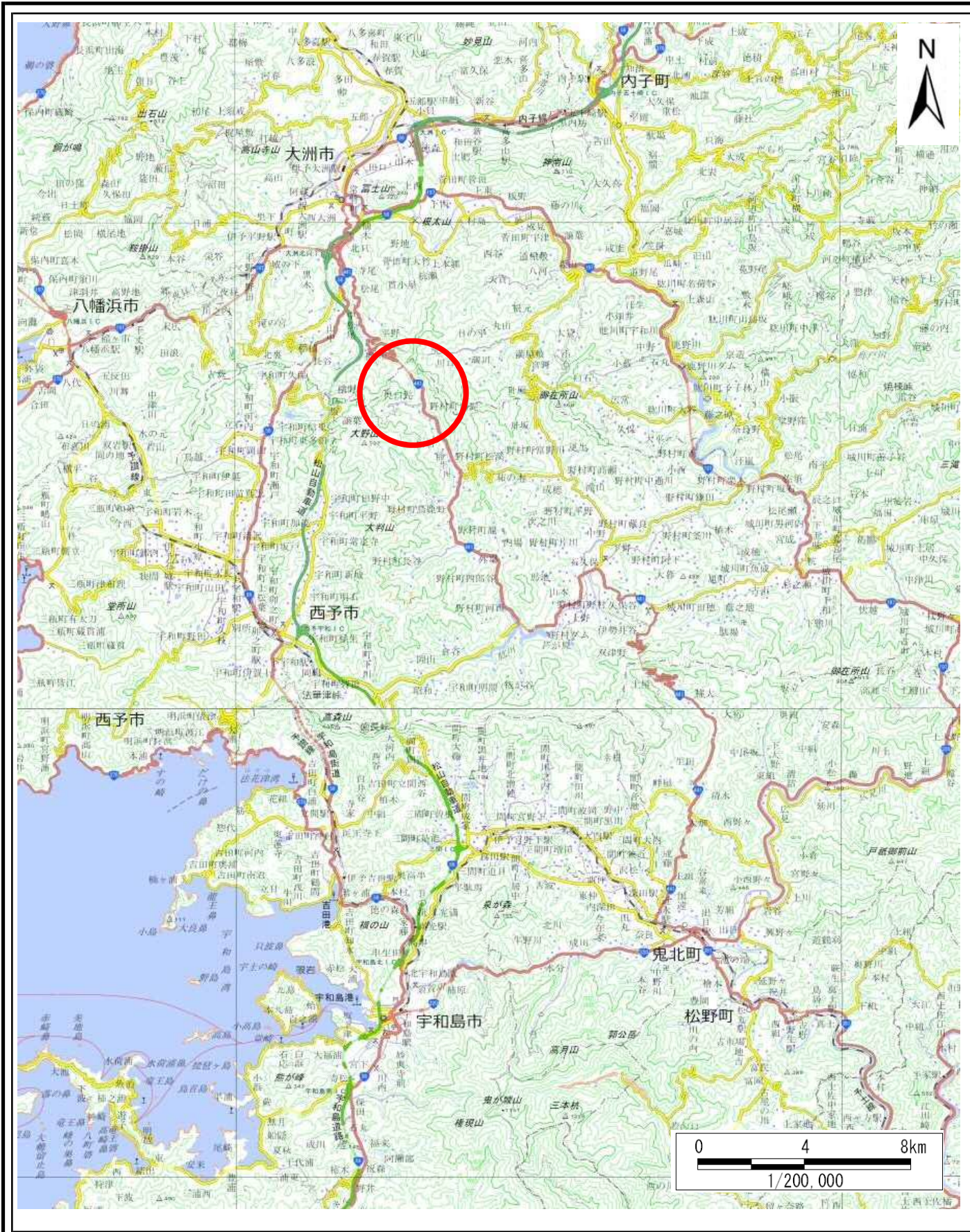
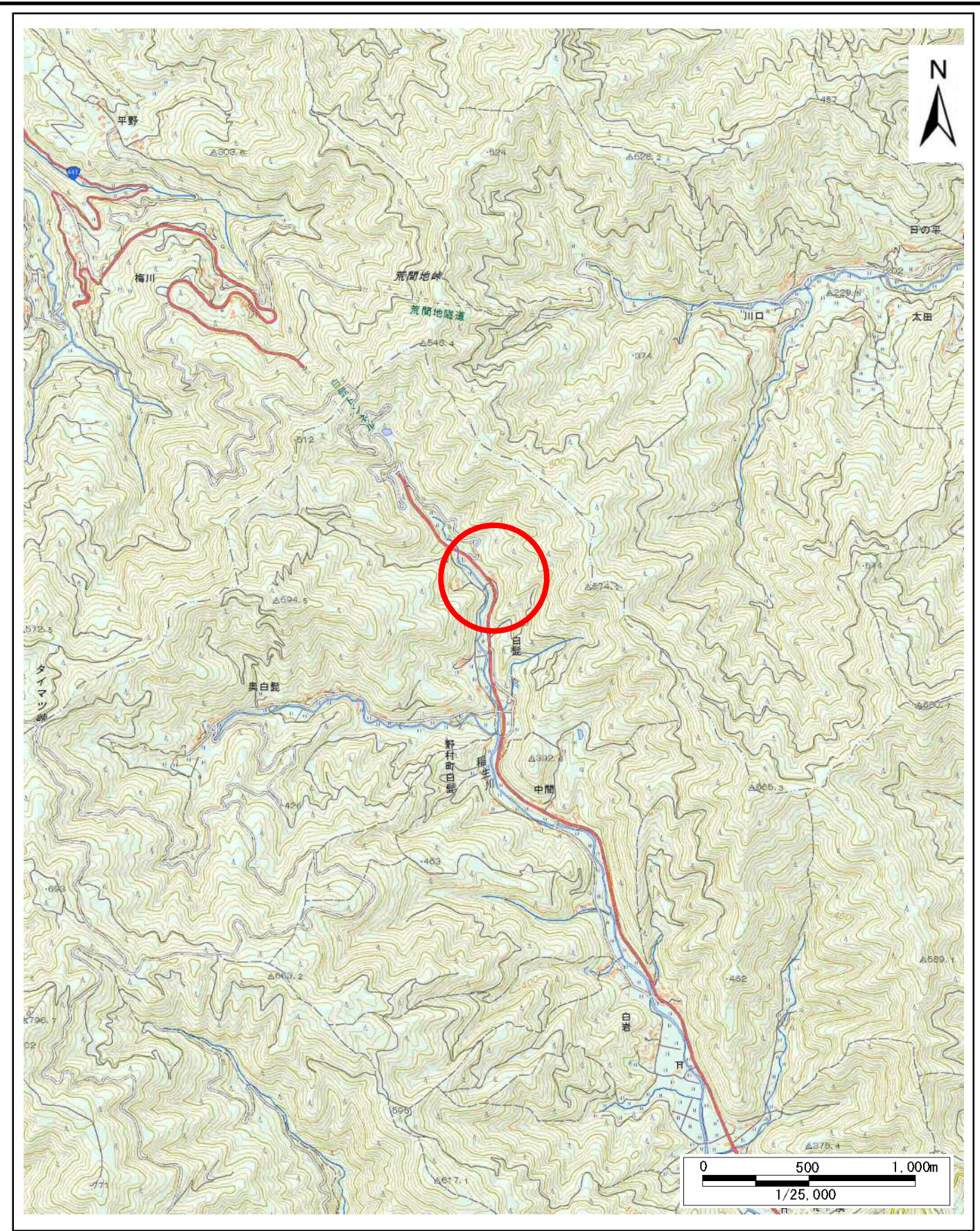


土砂災害警戒区域等の指定の公示に係る図書(その1)



(1/200,000)



(1/25,000)

様式-1(急)
土砂災害警戒区域・土砂災害特別警戒区域
位置図

自然現象の種類	急傾斜地の崩壊
箇所番号	463-II-169(1)
箇所名	白髭A
所在地	西予市野村町白髭

この地図は、国土地理院の承認を得て、同院発行の20万分の1・2万5千分の1の地形図を複製したものである。(承認番号 国地四複 第21号)

土砂災害警戒区域等の指定の公示に係る図書(その2)



0 25 50 100
m

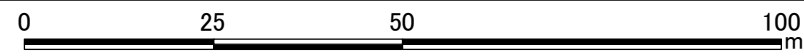
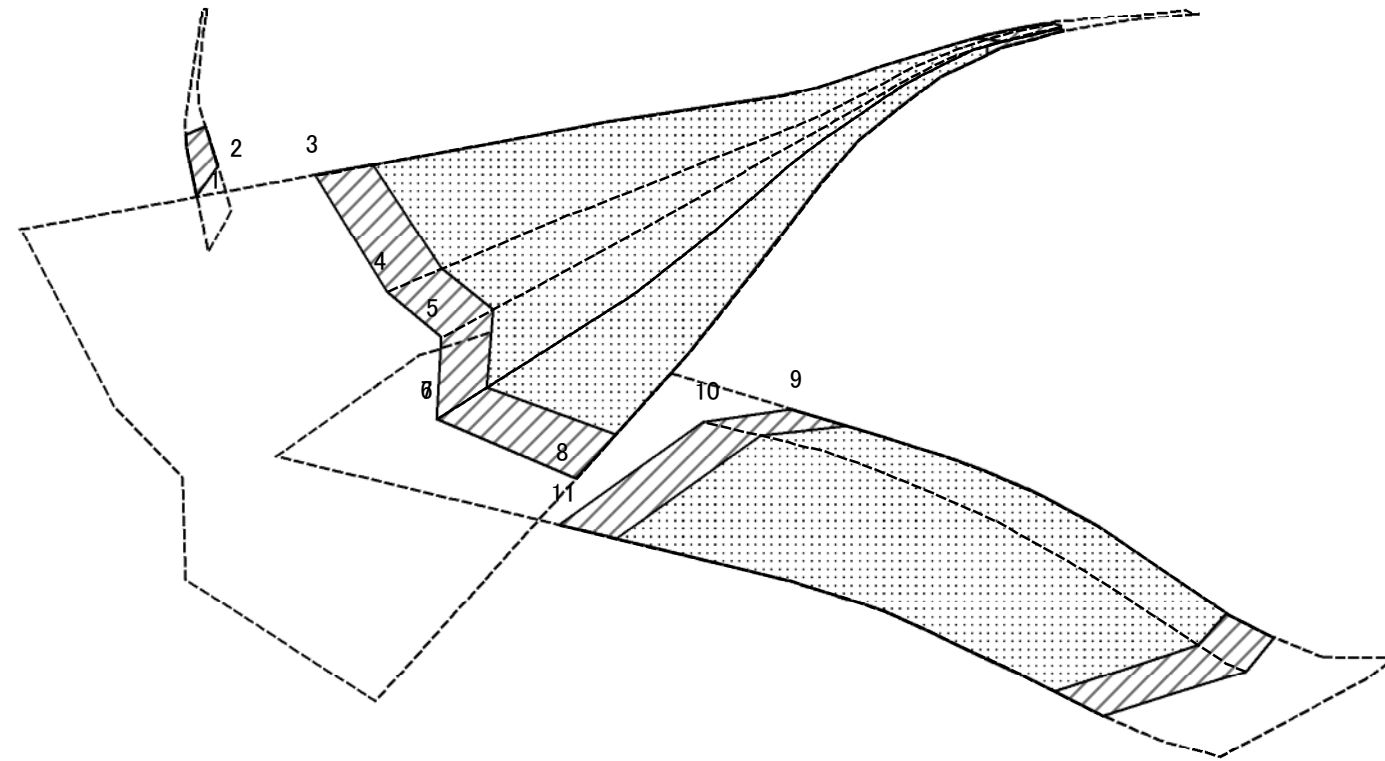
図中の数字は横断測線番号を示す

様式-2(急)
土砂災害警戒区域・土砂災害特別警戒区域
区域図(その1)

土砂災害防止法施行令第二条の基準に該当する区域		縮尺 1:2,500
土砂災害防止法施行令第三条の基準に該当する区域		
土砂等の(移動)高さが1m以下の場合、土砂等の移動による力が100kN/mを超える区域		
土砂等の堆積の高さが3mを超える区域		
それ以外の区域		

自然現象の種類	急傾斜地の崩壊	箇所番号	463-II-169(1)
告示番号	愛媛県告示第802号	箇所名	白髭A
告示年月日	令和3年6月11日	所在地	西予市野村町白髭

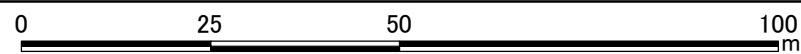
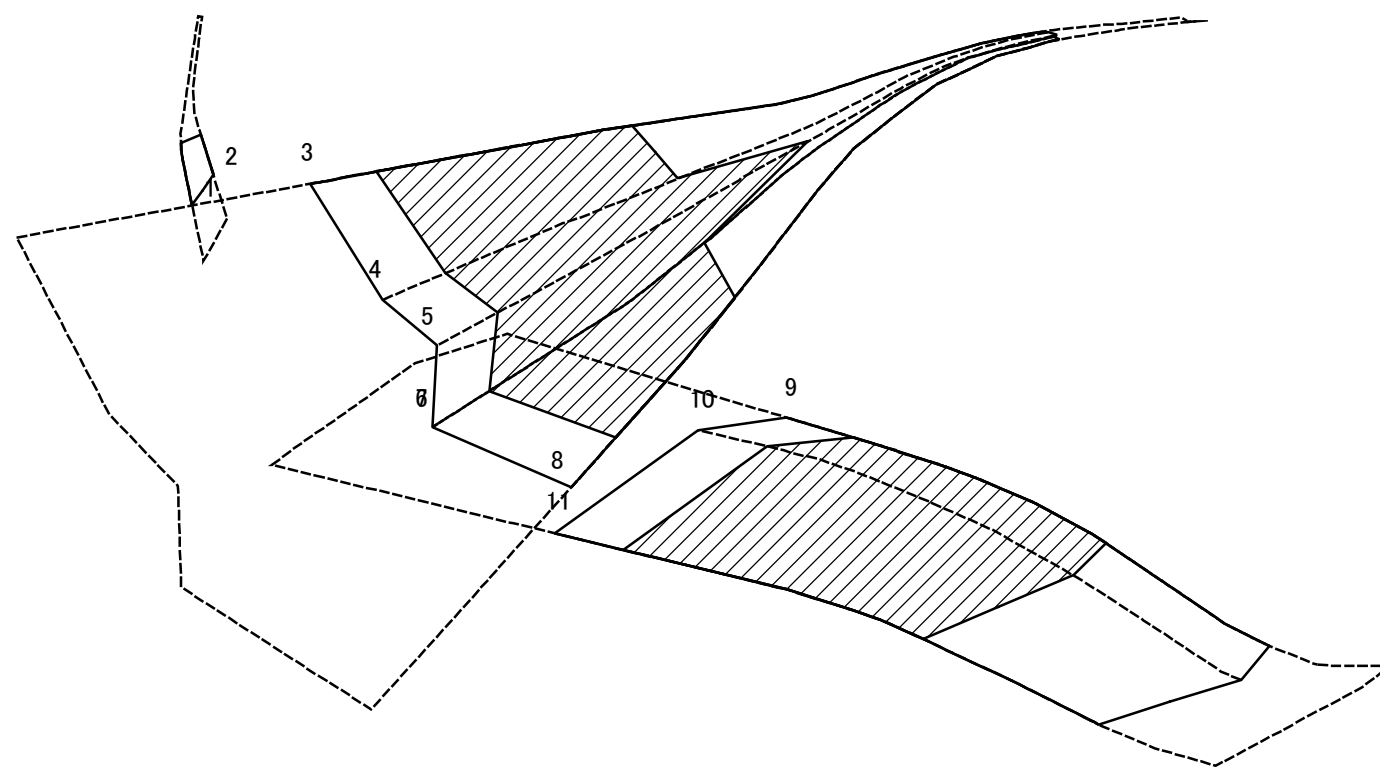
土砂災害警戒区域等の指定の公示に係る図書(その2-1)



図中の数字は横断測線番号を示す

様式-2-1(急) 土砂災害特別警戒区域の区域区分図 (急傾斜地の崩壊に伴う土石等の移動により 建築物の地上部に作用すると想定される力)	土砂災害防止法施行令第二条の基準に該当する区域		N 縮尺 1:1,000	自然現象の種類	急傾斜地の崩壊	箇所番号	463-II-169(1)
	土砂災害防止法施行令第三条の基準に該当する区域			告示番号	愛媛県告示第802号	箇所名	白髭A
	それ以外の区域			告示年月日	令和3年6月11日	所在地	西予市野村町白髭

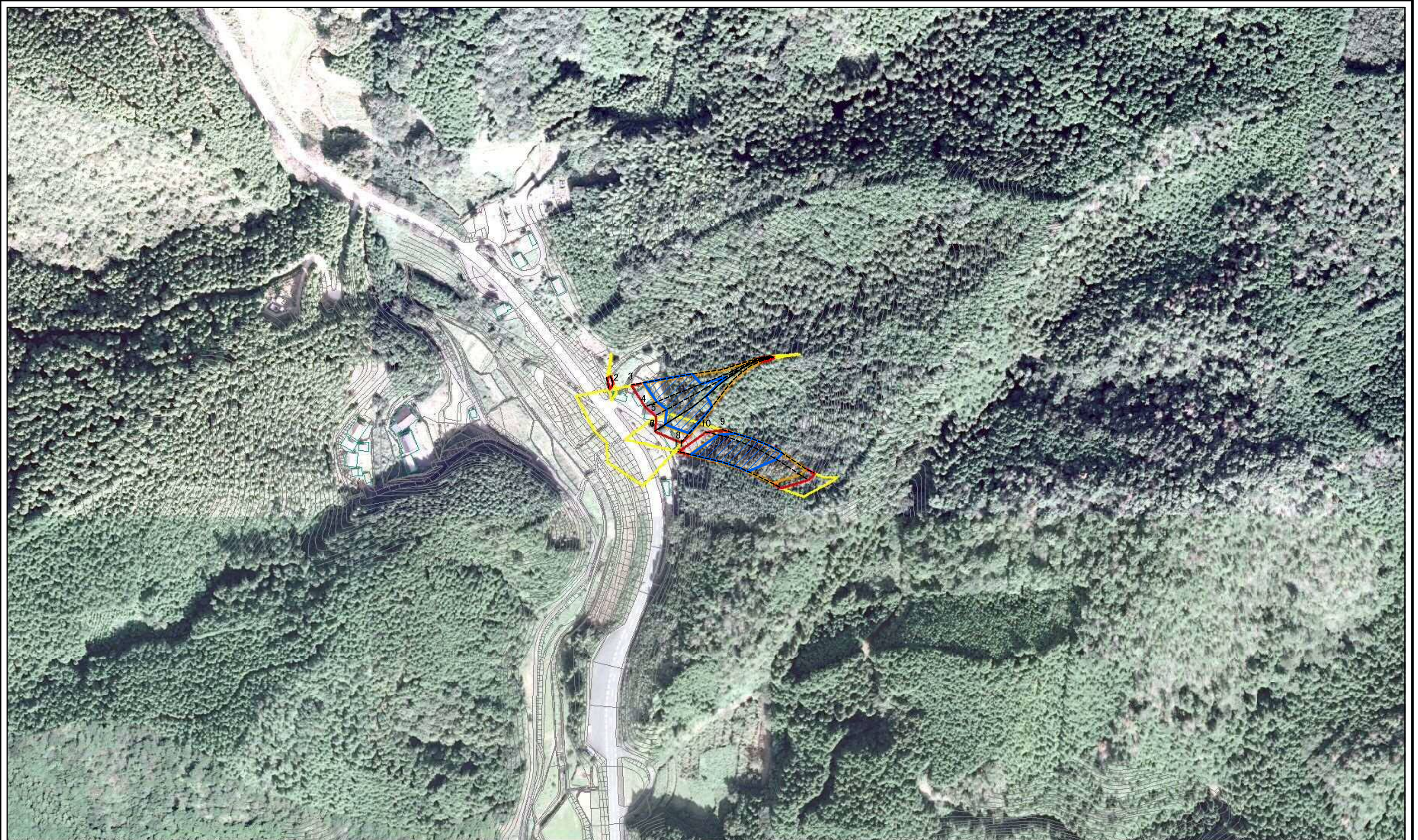
土砂災害警戒区域等の指定に係る図書(その2-2)



図中の数字は横断測線番号を示す

様式-2-2(急) 土砂災害特別警戒区域の区域区分図 (急傾斜地の崩壊に伴う土石等の堆積により 建築物の地上部に作用すると想定される力)	土砂災害防止法施行令第二条の基準に該当する区域		N 縮尺 1:1,000	自然現象の種類	急傾斜地の崩壊	箇所番号	463-II-169(1)
	土砂災害防止法施行令第三条の基準に該当する区域			告示番号	愛媛県告示第802号	箇所名	白髭A
	それ以外の区域			告示年月日	令和3年6月11日	所在地	西予市野村町白髭

参考資料



0 25 50 100
m

図中の数字は横断測線番号を示す

参考資料:航空写真

土砂災害防止法施行令第二条の基準に該当する区域		N	自然現象の種類	急傾斜地の崩壊	箇所番号	463-II-169(1)
土砂災害防止法施行令第三条の基準に該当する区域			告示番号	愛媛県告示第802号	箇所名	白髭A
土砂等の(移動)高さが1m以下の場合、土砂等の移動による力が100kN/mを超える区域		縮尺	告示年月日	令和3年6月11日	所在地	西予市野村町白髭
土砂等の堆積の高さが3mを超える区域						
それ以外の区域						