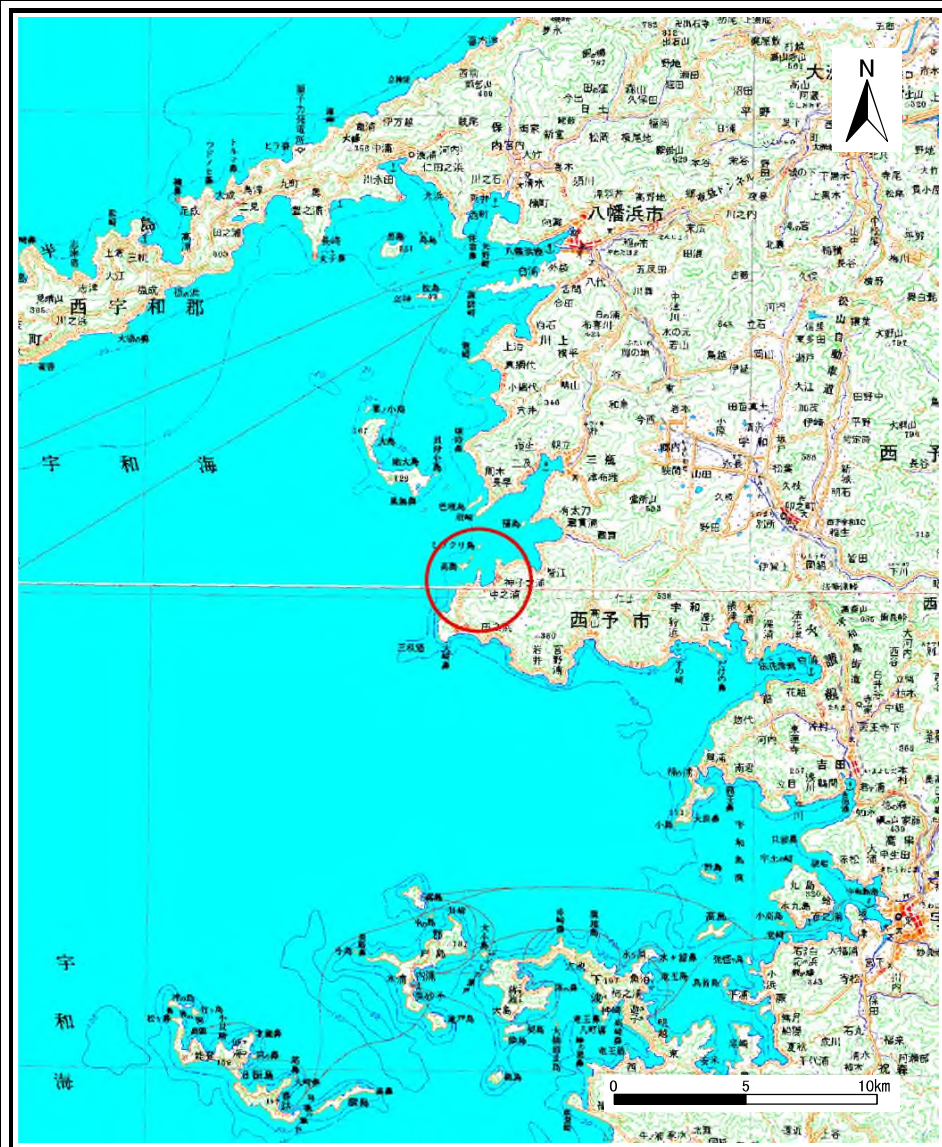
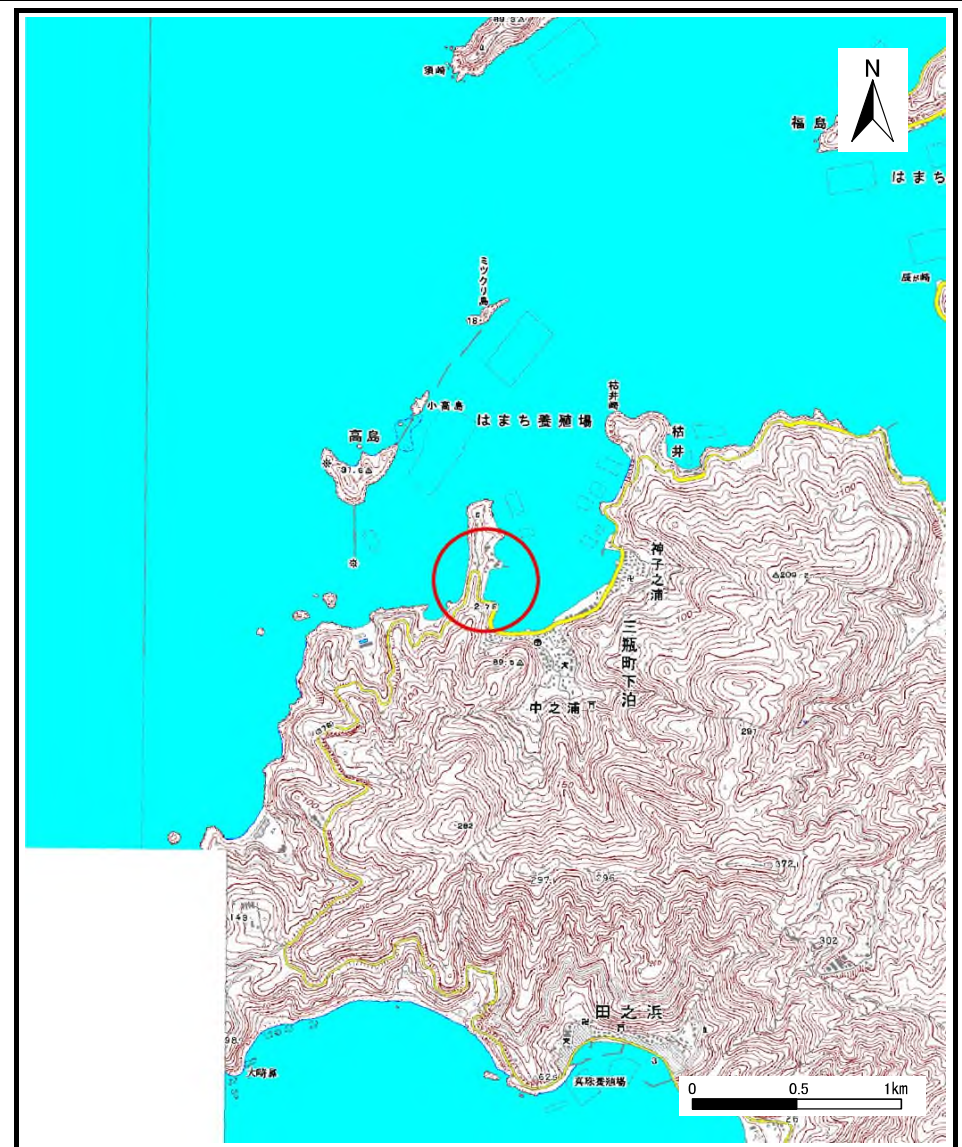


土砂災害警戒区域等の指定の公示に係る図書（その1）



(1/200,000)



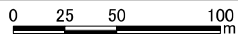
(1/25,000)

様式-1 (急)
土砂災害警戒区域・土砂災害特別警戒区域 位置図

| | |
|---------|--------------|
| 自然現象の種類 | 急傾斜地の崩壊 |
| 箇所番号 | 445-II-31(1) |
| 箇所名 | 本浦A |
| 所在地 | 西予市三瓶町下泊 |

この地図は、国土地理院長の承認を得て、同院発行の電子地形図25000及び電子地形図20万を複製したものである。（承認番号 平28四複、第60号） 許すなく複製を禁ずる。

土砂災害警戒区域等の指定の公示に係る図書(その2)



図中の数字は横断測線番号を示す

様式-2(急)
土砂災害警戒区域・土砂災害特別警戒区域
区域図

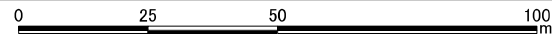
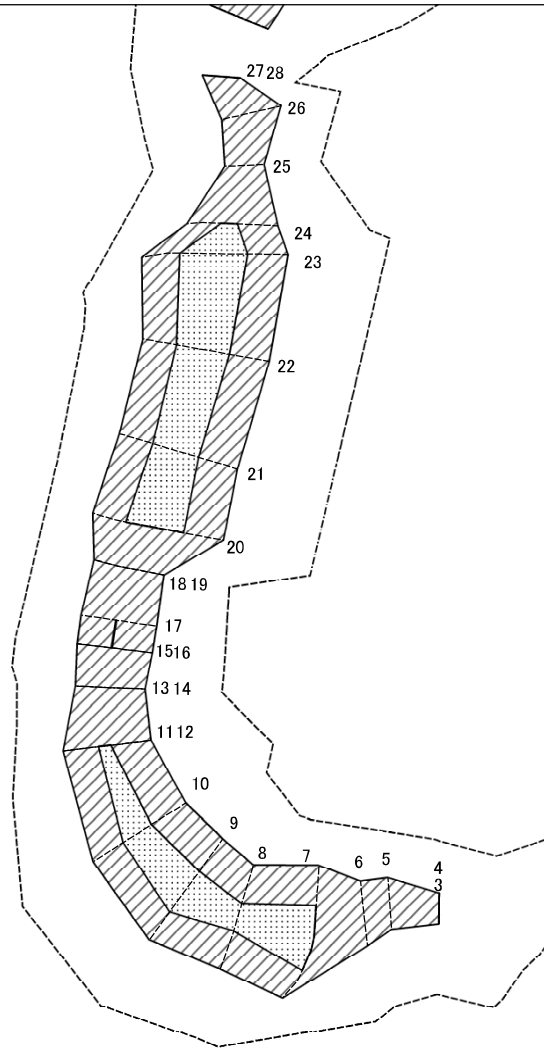
| | |
|-------------------------|--|
| 土砂災害防止法施行令第二条の基準に該当する区域 | |
| 土砂災害防止法施行令第三条の基準に該当する区域 | |
| それ以外の区域 | |

| | |
|----|---------|
| 縮尺 | 1:2,500 |
|----|---------|

| | |
|---------|------------|
| 自然現象の種類 | 急傾斜地の崩壊 |
| 告示番号 | 愛媛県告示第782号 |
| 告示年月日 | 令和3年6月4日 |

| | |
|------|--------------|
| 箇所番号 | 445-II-31(1) |
| 箇所名 | 本浦A |
| 所在地 | 西予市三瓶町下泊 |

土砂災害警戒区域等の指定の公示に係る図書(その2-2)



図中の数字は横断測線番号を示す

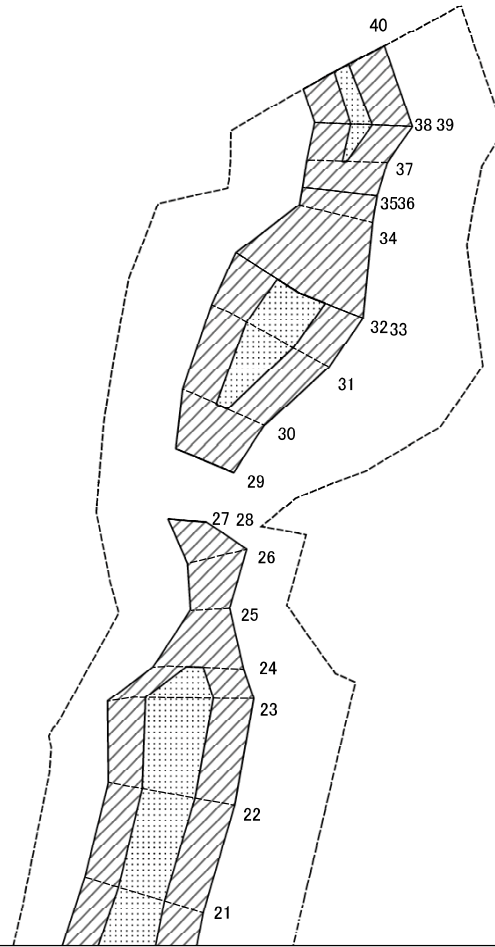
様式-2-2(急)
土砂災害特別警戒区域の区域区分図
(急傾斜地の崩壊に伴う土石等の移動により
建築物の地上部に作用すると想定される力)

| | |
|-------------------------|--|
| 土砂災害防止法施行令第二条の基準に該当する区域 | |
| 土砂災害防止法施行令第三条の基準に該当する区域 | |
| それ以外の区域 | |

縮尺
1:1,000

| | | | |
|---------|------------|------|--------------|
| 自然現象の種類 | 急傾斜地の崩壊 | 箇所番号 | 445-II-31(1) |
| 告示番号 | 愛媛県告示第782号 | 箇所名 | 本浦A |
| 告示年月日 | 令和3年6月4日 | 所在地 | 西予市三瓶町下泊 |

土砂災害警戒区域等の指定の公示に係る図書(その2-2)



図中の数字は横断測線番号を示す

様式-2-2(急)
土砂災害特別警戒区域の区域区分図
(急傾斜地の崩壊に伴う土石等の移動により
建築物の地上部に作用すると想定される力)

| | |
|-------------------------|--|
| 土砂災害防止法施行令第二条の基準に該当する区域 | |
| 土砂災害防止法施行令第三条の基準に該当する区域 | |
| それ以外の区域 | |

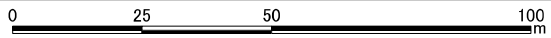
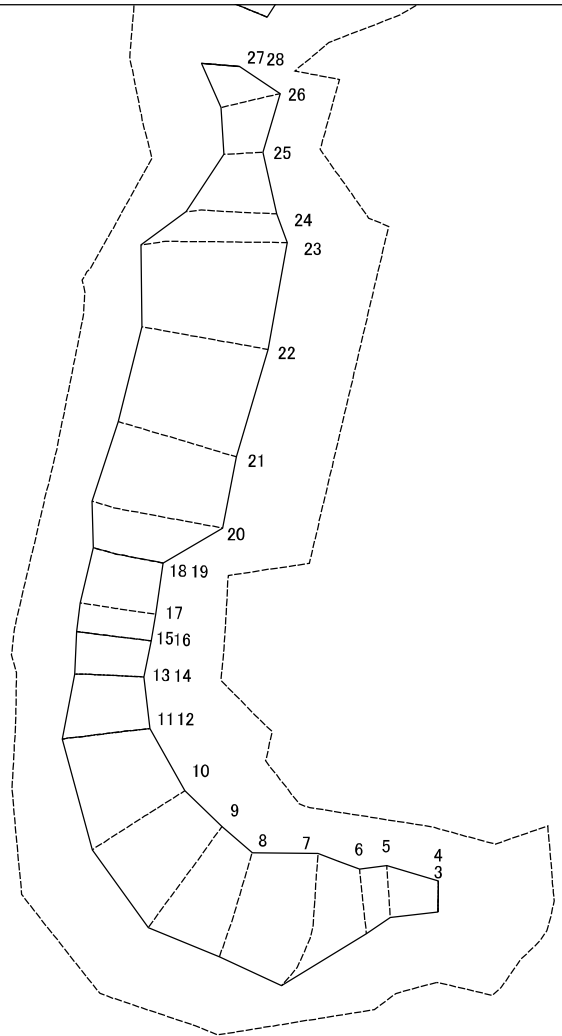
縮尺
1:1,000

告示番号
告示年月日

自然現象の種類
急傾斜地の崩壊
愛媛県告示第782号
令和3年6月4日

| | |
|------|--------------|
| 箇所番号 | 445-II-31(1) |
| 箇所名 | 本浦A |
| 所在地 | 西予市三瓶町下泊 |

土砂災害警戒区域等の指定の公示に係る図書(その2-3)



図中の数字は横断測線番号を示す

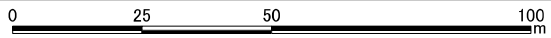
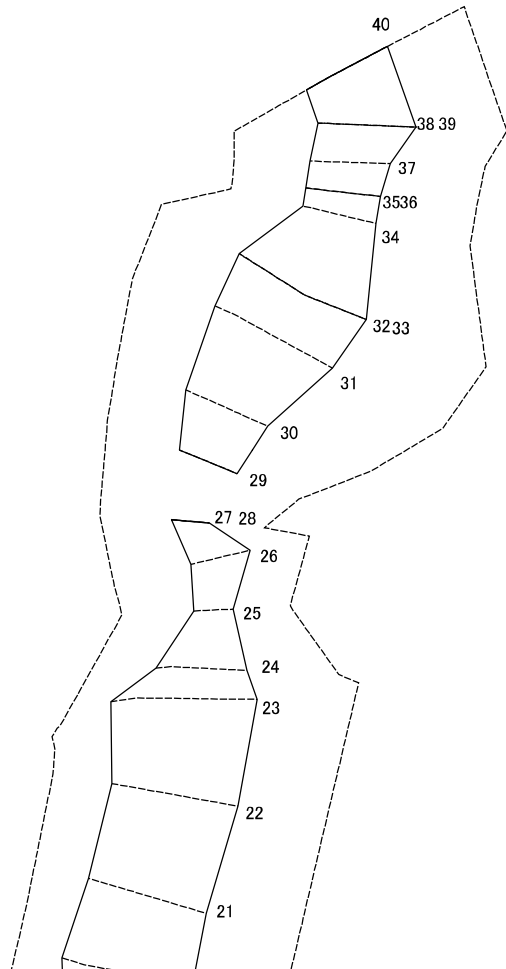
様式-2-3(急)
土砂災害特別警戒区域の区域区分図
(急傾斜地の崩壊に伴う土石等の堆積により
建築物の地上部に作用すると想定される力)

| | |
|-------------------------|--|
| 土砂災害防止法施行令第二条の基準に該当する区域 | |
| 土砂災害防止法施行令第三条の基準に該当する区域 | |
| それ以外の区域 | |

縮尺
1:1,000

| | | | |
|---------|------------|------|--------------|
| 自然現象の種類 | 急傾斜地の崩壊 | 箇所番号 | 445-II-31(1) |
| 告示番号 | 愛媛県告示第782号 | 箇所名 | 本浦A |
| 告示年月日 | 令和3年6月4日 | 所在地 | 西予市三瓶町下泊 |

土砂災害警戒区域等の指定の公示に係る図書(その2-3)



図中の数字は横断測線番号を示す

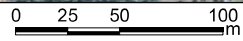
様式-2-3(急)
土砂災害特別警戒区域の区域区分図
(急傾斜地の崩壊に伴う土石等の堆積により
建築物の地上部に作用すると想定される力)

| | |
|-------------------------|--|
| 土砂災害防止法施行令第二条の基準に該当する区域 | |
| 土砂災害防止法施行令第三条の基準に該当する区域 | |
| それ以外の区域 | |

縮尺
1:1,000

| | | | |
|---------|------------|------|--------------|
| 自然現象の種類 | 急傾斜地の崩壊 | 箇所番号 | 445-II-31(1) |
| 告示番号 | 愛媛県告示第782号 | 箇所名 | 本浦A |
| 告示年月日 | 令和3年6月4日 | 所在地 | 西予市三瓶町下泊 |

参考資料



図中の数字は横断測線番号を示す

参考資料

| | | | | | | |
|-------------------------|--|---------|---------|------------|------|--------------|
| 土砂災害防止法施行令第二条の基準に該当する区域 | | N | 自然現象の種類 | 急傾斜地の崩壊 | 箇所番号 | 445-II-31(1) |
| 土砂災害防止法施行令第三条の基準に該当する区域 | | | 告示番号 | 愛媛県告示第782号 | 箇所名 | 本浦A |
| それ以外の区域 | | 縮尺 | 告示年月日 | 令和3年6月4日 | 所在地 | 西予市三瓶町下泊 |
| | | 1:2,500 | | | | |

土砂災害警戒区域等の指定の公示に係る図書(その3)

| 横断測線の区間 | 土石等の移動により建築物の地上部に作用すると想定される力 | | | | 土石等の堆積により建築物の地上部に作用すると想定される力 | | | | 横断測線の区間 | 土石等の移動により建築物の地上部に作用すると想定される力 | | | | 土石等の堆積により建築物の地上部に作用すると想定される力 | | | |
|---------|---|-------------------|---|-------------------|---|-------------------|---|-------------------|---------|---|-------------------|---|-------------------|---|-------------------|---|-------------------|
| | 土石等の(移動)高さが1m以下の 場合、土石等の移動による力 が100kN/m ² を超える区域 | | それ以外の区域 | | 土石等の堆積の高さが3mを 超える区域 | | それ以外の区域 | | | 土石等の(移動)高さが1m以下の 場合、土石等の移動による力 が100kN/m ² を超える区域 | | それ以外の区域 | | 土石等の堆積の高さが3mを 超える区域 | | それ以外の区域 | |
| | 力の大きさの うち最大のもの (kN/m ²) | 土石等 の高さ (m) | 力の大きさの うち最大のもの (kN/m ²) | 土石等 の高さ (m) | 力の大きさの うち最大のもの (kN/m ²) | 土石等 の高さ (m) | 力の大きさの うち最大のもの (kN/m ²) | 土石等 の高さ (m) | | 力の大きさの うち最大のもの (kN/m ²) | 土石等 の高さ (m) | 力の大きさの うち最大のもの (kN/m ²) | 土石等 の高さ (m) | 力の大きさの うち最大のもの (kN/m ²) | 土石等 の高さ (m) | 力の大きさの うち最大のもの (kN/m ²) | 土石等 の高さ (m) |
| 1 ~ 2 | - | - | - | - | - | - | - | - | 27 ~ 28 | - | - | 64.09 | 1.00 | - | - | 11.76 | 2.20 |
| 2 ~ 3 | - | - | - | - | - | - | - | - | 28 ~ 29 | - | - | - | - | - | - | - | - |
| 3 ~ 4 | - | - | 54.85 | 1.00 | - | - | 12.19 | 2.28 | 29 ~ 30 | - | - | 100.00 | 1.00 | - | - | 11.09 | 2.07 |
| 4 ~ 5 | - | - | 80.78 | 1.00 | - | - | 12.19 | 2.28 | 30 ~ 31 | 126.55 | 1.00 | 100.00 | 1.00 | - | - | 11.49 | 2.15 |
| 5 ~ 6 | - | - | 91.58 | 1.00 | - | - | 13.41 | 2.51 | 31 ~ 32 | 126.55 | 1.00 | 100.00 | 1.00 | - | - | 11.49 | 2.15 |
| 6 ~ 7 | - | - | 100.00 | 1.00 | - | - | 15.46 | 2.89 | 32 ~ 33 | 121.32 | 1.00 | 100.00 | 1.00 | - | - | 11.81 | 2.21 |
| 7 ~ 8 | 136.90 | 1.00 | 100.00 | 1.00 | - | - | 15.47 | 2.89 | 33 ~ 34 | - | - | 100.00 | 1.00 | - | - | 13.98 | 2.61 |
| 8 ~ 9 | 129.16 | 1.00 | 100.00 | 1.00 | - | - | 15.47 | 2.89 | 34 ~ 35 | - | - | 97.41 | 1.00 | - | - | 13.98 | 2.61 |
| 9 ~ 10 | 129.16 | 1.00 | 100.00 | 1.00 | - | - | 13.33 | 2.49 | 35 ~ 36 | - | - | 97.38 | 1.00 | - | - | 13.98 | 2.61 |
| 10 ~ 11 | 120.15 | 1.00 | 100.00 | 1.00 | - | - | 13.50 | 2.52 | 36 ~ 37 | - | - | 100.00 | 1.00 | - | - | 13.98 | 2.61 |
| 11 ~ 12 | 108.67 | 1.00 | 100.00 | 1.00 | - | - | 13.50 | 2.52 | 37 ~ 38 | 113.20 | 1.00 | 100.00 | 1.00 | - | - | 13.47 | 2.52 |
| 12 ~ 13 | - | - | 100.00 | 1.00 | - | - | 13.50 | 2.52 | 38 ~ 39 | 113.20 | 1.00 | 100.00 | 1.00 | - | - | 11.85 | 2.21 |
| 13 ~ 14 | - | - | 95.67 | 1.00 | - | - | 13.25 | 2.48 | 39 ~ 40 | 113.20 | 1.00 | 100.00 | 1.00 | - | - | 11.98 | 2.24 |
| 14 ~ 15 | - | - | 100.00 | 1.00 | - | - | 13.25 | 2.48 | ~ | | | | | | | | |
| 15 ~ 16 | 100.68 | 1.00 | 100.00 | 1.00 | - | - | 12.38 | 2.31 | ~ | | | | | | | | |
| 16 ~ 17 | 100.68 | 1.00 | 100.00 | 1.00 | - | - | 10.04 | 1.88 | ~ | | | | | | | | |
| 17 ~ 18 | - | - | 100.00 | 1.00 | - | - | 9.85 | 1.84 | ~ | | | | | | | | |
| 18 ~ 19 | - | - | 97.36 | 1.00 | - | - | 12.15 | 2.27 | ~ | | | | | | | | |
| 19 ~ 20 | - | - | 100.00 | 1.00 | - | - | 13.52 | 2.53 | ~ | | | | | | | | |
| 20 ~ 21 | 133.66 | 1.00 | 100.00 | 1.00 | - | - | 14.40 | 2.69 | ~ | | | | | | | | |
| 21 ~ 22 | 132.00 | 1.00 | 100.00 | 1.00 | - | - | 14.40 | 2.69 | ~ | | | | | | | | |
| 22 ~ 23 | 132.39 | 1.00 | 100.00 | 1.00 | - | - | 14.00 | 2.62 | ~ | | | | | | | | |
| 23 ~ 24 | 132.39 | 1.00 | 100.00 | 1.00 | - | - | 12.56 | 2.35 | ~ | | | | | | | | |
| 24 ~ 25 | - | - | 100.00 | 1.00 | - | - | 12.50 | 2.34 | ~ | | | | | | | | |
| 25 ~ 26 | - | - | 89.56 | 1.00 | - | - | 11.80 | 2.21 | ~ | | | | | | | | |
| 26 ~ 27 | - | - | 89.56 | 1.00 | - | - | 11.76 | 2.20 | ~ | | | | | | | | |

| | | | | |
|--------------------------------------|---------|------------|------|--------------|
| 様式-3(急) 建築物の構造の規制に必要な 衝撃に関する事項 | 自然現象の種類 | 急傾斜地の崩壊 | 箇所番号 | 445-II-31(1) |
| | 告示番号 | 愛媛県告示第782号 | 箇所名 | 本浦A |
| | 告示年月日 | 令和3年6月4日 | 所在地 | 西予市三瓶町下泊 |