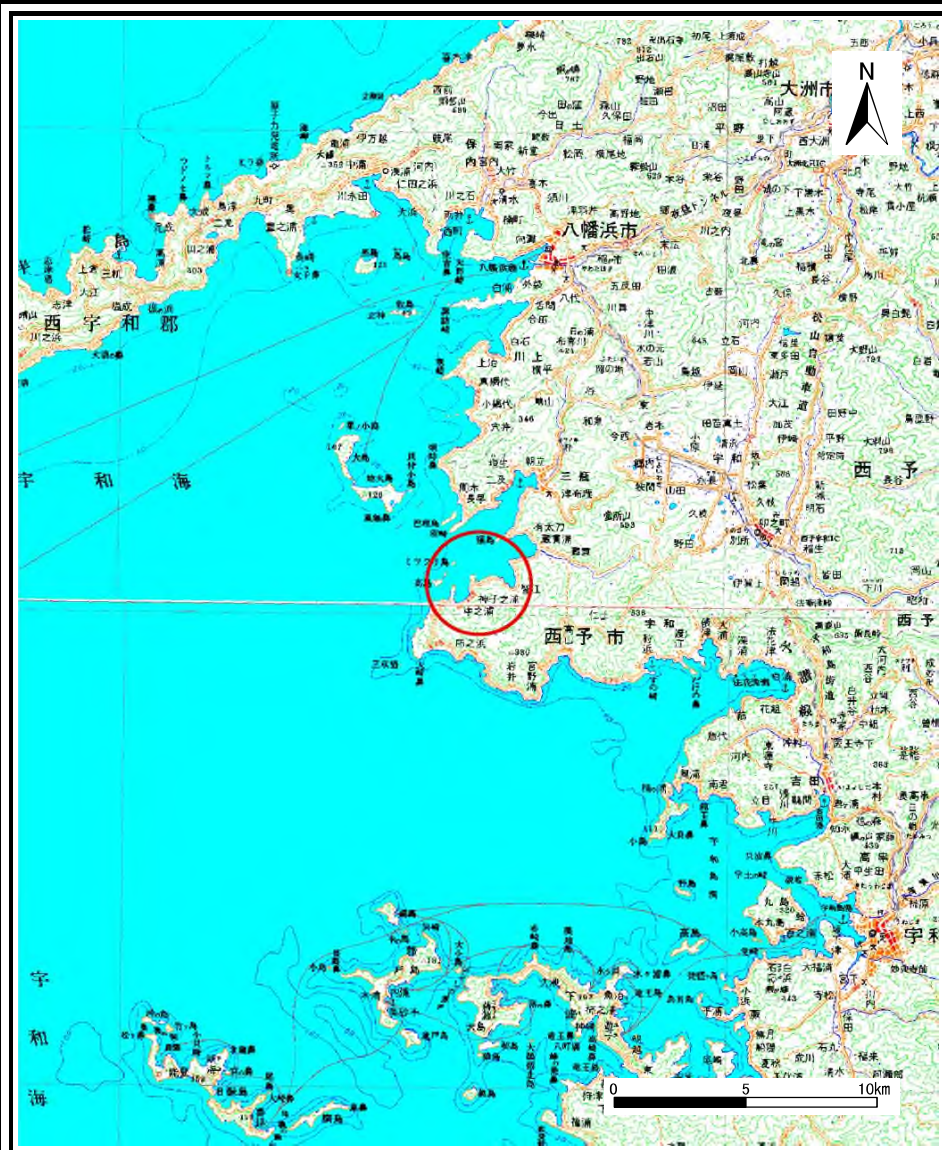
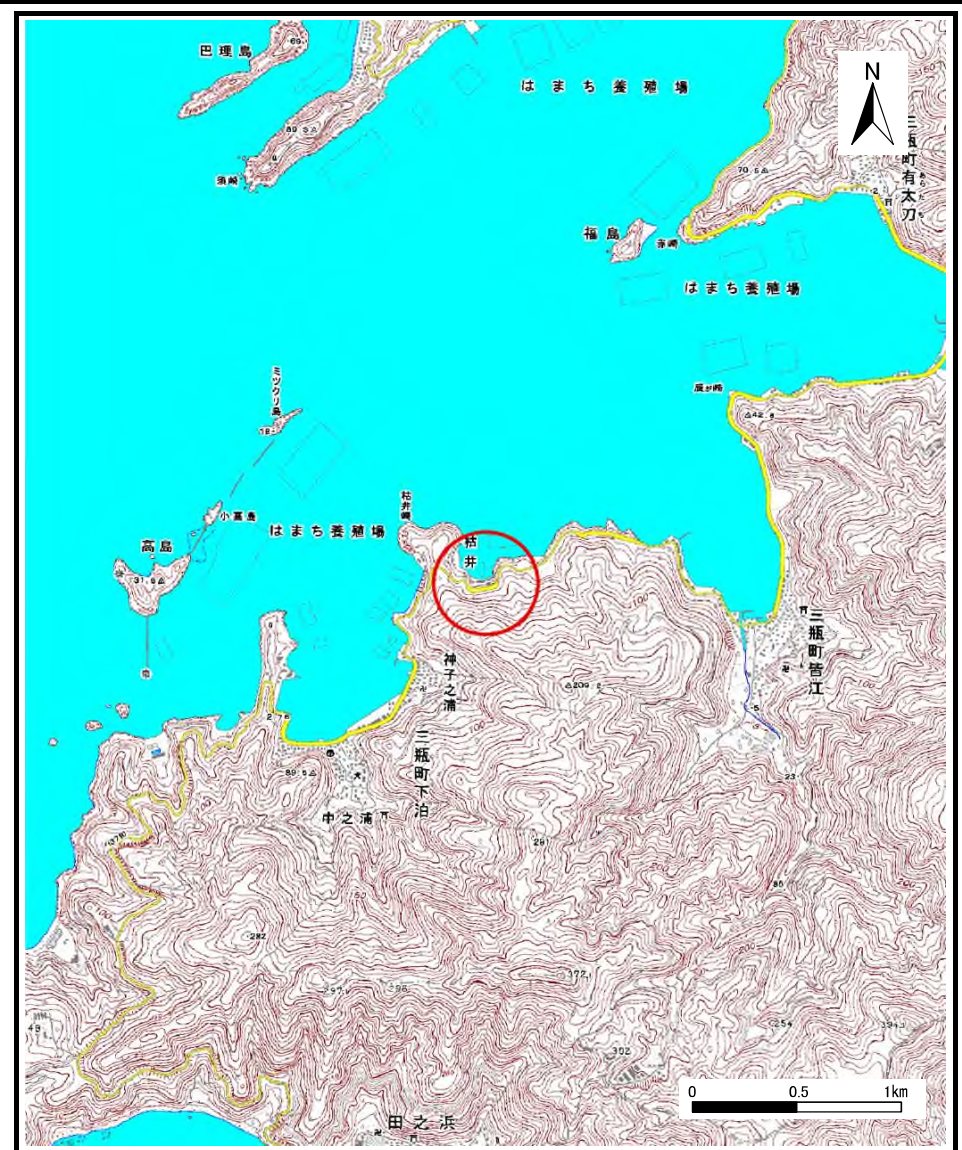


土砂災害警戒区域等の指定の公示に係る図書（その1）



(1/200,000)



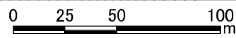
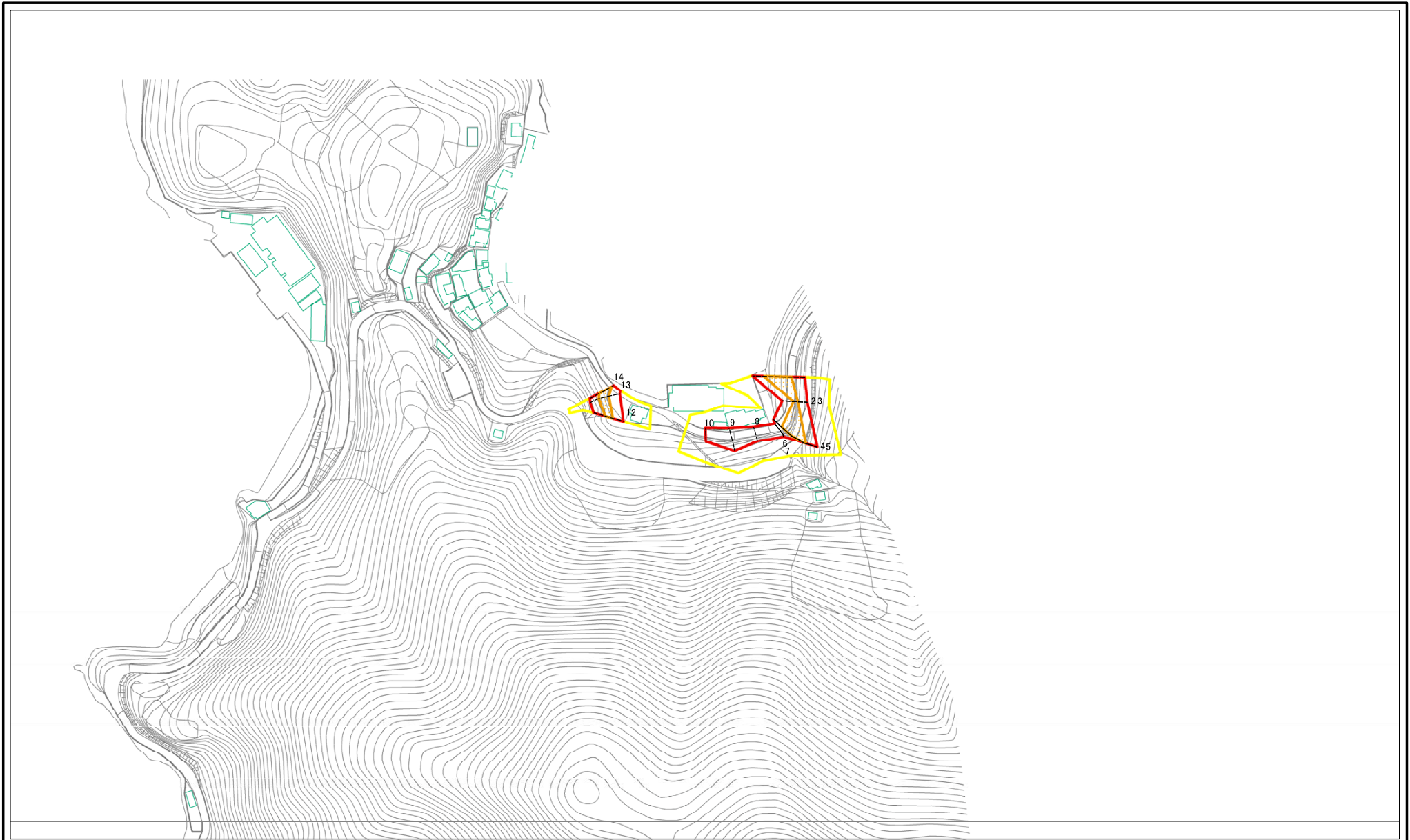
(1/25,000)

様式-1（急）  
土砂災害警戒区域・土砂災害特別警戒区域 位置図

自然現象の種類	急傾斜地の崩壊
箇所番号	445-II-29(1)
箇所名	ドウノシロ
所在地	西予市三瓶町皆江

この地図は、国土地理院長の承認を得て、同院発行の電子地形図25000及び電子地形図20万を複製したものである。（承認番号 平28四複、第60号） 許なく複製を禁ずる。

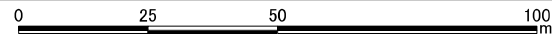
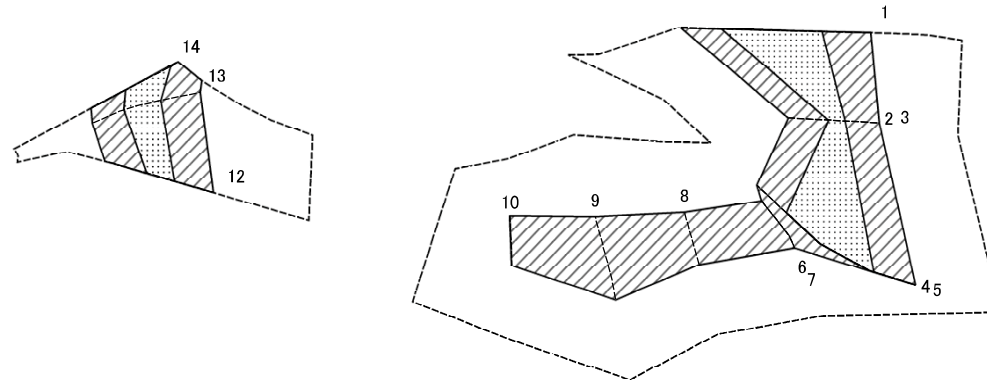
# 土砂災害警戒区域等の指定の公示に係る図書(その2)



図中の数字は横断測線番号を示す

様式-2(急) 土砂災害警戒区域・土砂災害特別警戒区域 区域図	土砂災害防止法施行令第二条の基準に該当する区域		N 縮尺 1:2,500	自然現象の種類	急傾斜地の崩壊	箇所番号	445-II-29(1)
	土砂災害防止法施行令第三条の基準に該当する区域			告示番号	愛媛県告示第782号	箇所名	ドウノシロ
	土砂等の堆積の高さが3mを超える区域		告示年月日	令和3年6月4日	所在地	西予市三瓶町皆江	
	それ以外の区域						

土砂災害警戒区域等の指定の公示に係る図書(その2-2)



図中の数字は横断測線番号を示す

様式-2-2(急)  
土砂災害特別警戒区域の区域区分図  
(急傾斜地の崩壊に伴う土石等の移動により  
建築物の地上部に作用すると想定される力)

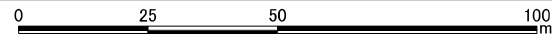
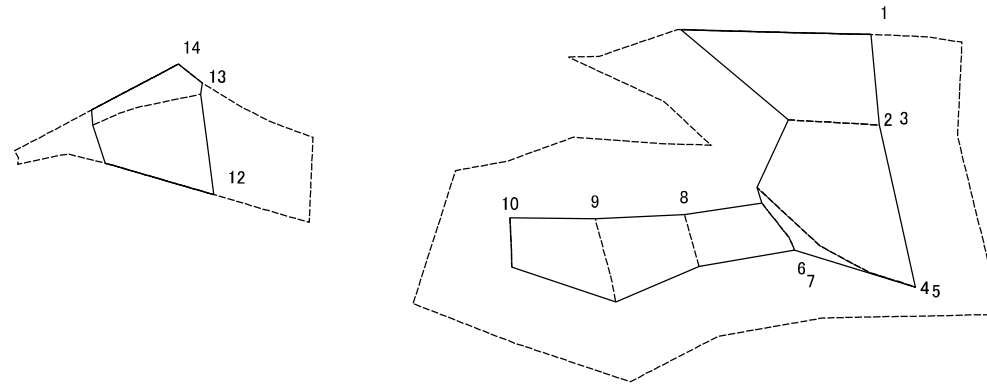
土砂災害防止法施行令第二条の基準に該当する区域	
土砂災害防止法施行令第三条の基準に該当する区域	
それ以外の区域	

縮尺	1:1,000
----	---------

自然現象の種類	急傾斜地の崩壊
告示番号	愛媛県告示第782号
告示年月日	令和3年6月4日

箇所番号	445-II-29(1)
箇所名	ドウノシロ
所在地	西予市三瓶町皆江

土砂災害警戒区域等の指定の公示に係る図書(その2-3)



図中の数字は横断測線番号を示す

様式-2-3(急)  
土砂災害特別警戒区域の区域区分図  
(急傾斜地の崩壊に伴う土石等の堆積により  
建築物の地上部に作用すると想定される力)

土砂災害防止法施行令第二条の基準に該当する区域	
土砂災害防止法施行令第三条の基準に該当する区域	
それ以外の区域	

N  
縮尺  
1:1,000

自然現象の種類	急傾斜地の崩壊	箇所番号	445-II-29(1)
告示番号	愛媛県告示第782号	箇所名	ドウノシロ
告示年月日	令和3年6月4日	所在地	西予市三瓶町皆江

# 参考資料



0 25 50 100  
m

図中の数字は横断測線番号を示す

## 参考資料

土砂災害防止法施行令第二条の基準に該当する区域		N	自然現象の種類	急傾斜地の崩壊	箇所番号	445-II-29(1)
土砂災害防止法施行令第三条の基準に該当する区域			告示番号	愛媛県告示第782号	箇所名	ドウノシロ
それ以外の区域		縮尺	告示年月日	令和3年6月4日	所在地	西予市三瓶町皆江
		1:2,500				

土砂災害警戒区域等の指定の公示に係る図書(その3)

横断測線の区間	土石等の移動により建築物の地上部に作用すると想定される力				土石等の堆積により建築物の地上部に作用すると想定される力				横断測線の区間	土石等の移動により建築物の地上部に作用すると想定される力				土石等の堆積により建築物の地上部に作用すると想定される力			
	土石等の(移動)高さが1m以下の場合、土石等の移動による力が100kN/m <sup>2</sup> を超える区域		それ以外の区域		土石等の堆積の高さが3mを超える区域		それ以外の区域			土石等の(移動)高さが1m以下の場合、土石等の移動による力が100kN/m <sup>2</sup> を超える区域		それ以外の区域		土石等の堆積の高さが3mを超える区域		それ以外の区域	
	力の大きさのうち最大のもの(kN/m <sup>2</sup> )	土石等の高さ(m)	力の大きさのうち最大のもの(kN/m <sup>2</sup> )	土石等の高さ(m)	力の大きさのうち最大のもの(kN/m <sup>2</sup> )	土石等の高さ(m)	力の大きさのうち最大のもの(kN/m <sup>2</sup> )	土石等の高さ(m)		力の大きさのうち最大のもの(kN/m <sup>2</sup> )	土石等の高さ(m)	力の大きさのうち最大のもの(kN/m <sup>2</sup> )	土石等の高さ(m)	力の大きさのうち最大のもの(kN/m <sup>2</sup> )	土石等の高さ(m)	力の大きさのうち最大のもの(kN/m <sup>2</sup> )	土石等の高さ(m)
1 ~ 2	132.57	1.00	100.00	1.00	-	-	13.48	2.52	~								
2 ~ 3	111.58	1.00	100.00	1.00	-	-	12.73	2.38	~								
3 ~ 4	137.49	1.00	100.00	1.00	-	-	12.09	2.26	~								
4 ~ 5	137.49	1.00	100.00	1.00	-	-	13.79	2.58	~								
5 ~ 6	-	-	100.00	1.00	-	-	14.04	2.62	~								
6 ~ 7	-	-	83.35	1.00	-	-	14.04	2.62	~								
7 ~ 8	-	-	83.35	1.00	-	-	11.63	2.17	~								
8 ~ 9	-	-	100.00	1.00	-	-	11.63	2.17	~								
9 ~ 10	-	-	100.00	1.00	-	-	10.95	2.05	~								
10 ~ 11	-	-	-	-	-	-	-	-	~								
~									~								
12 ~ 13	123.69	1.00	100.00	1.00	-	-	13.47	2.52	~								
13 ~ 14	125.76	1.00	100.00	1.00	-	-	13.47	2.52	~								
~									~								
~									~								
~									~								
~									~								
~									~								
~									~								
~									~								
~									~								
~									~								
~									~								
~									~								
~									~								
~									~								
~									~								

様式-3(急) 建築物の構造の規制に必要な 衝撃に関する事項	自然現象の種類	急傾斜地の崩壊	箇所番号	445-II-29(1)
	告示番号	愛媛県告示第782号	箇所名	ドウノシロ
	告示年月日	令和3年6月4日	所在地	西予市三瓶町皆江