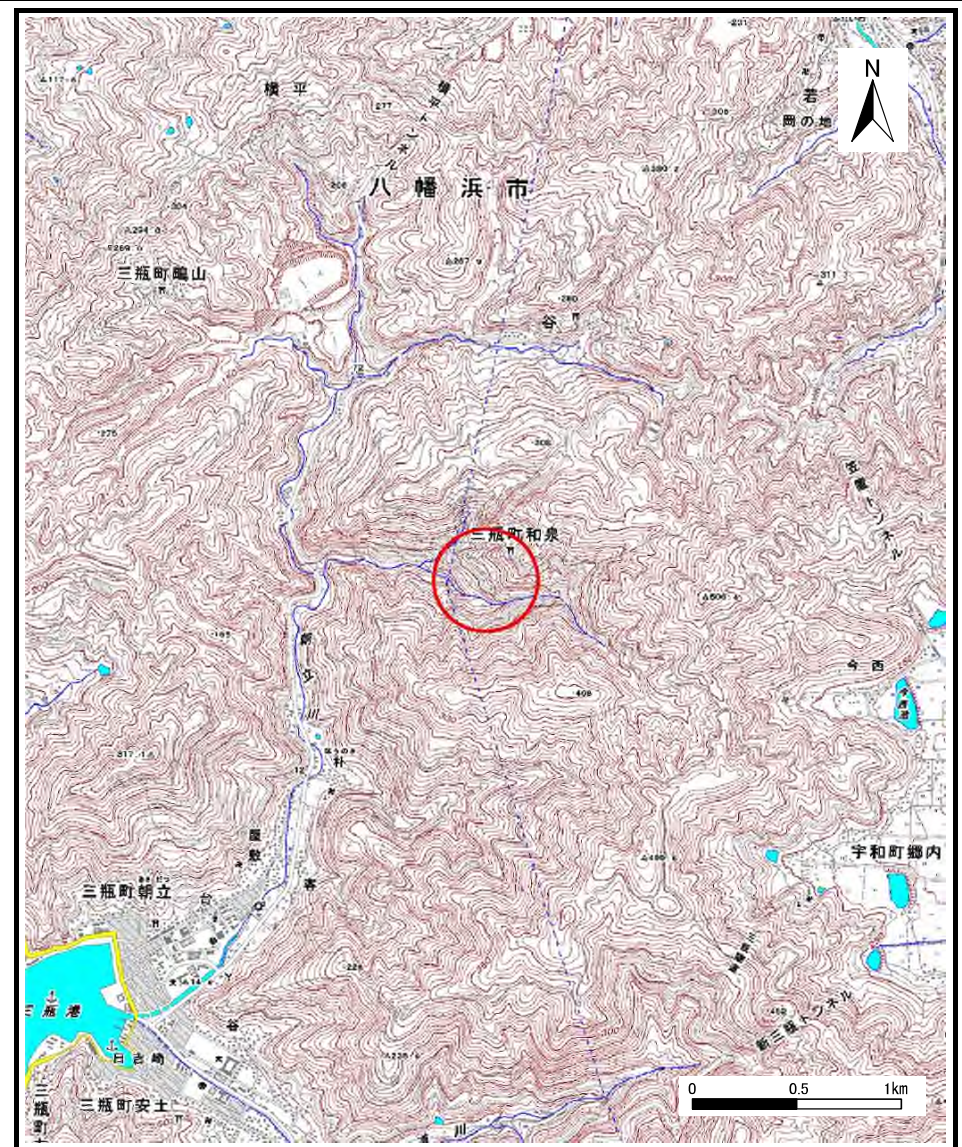


土砂災害警戒区域等の指定の公示に係る図書（その1）



(1/200,000)



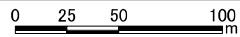
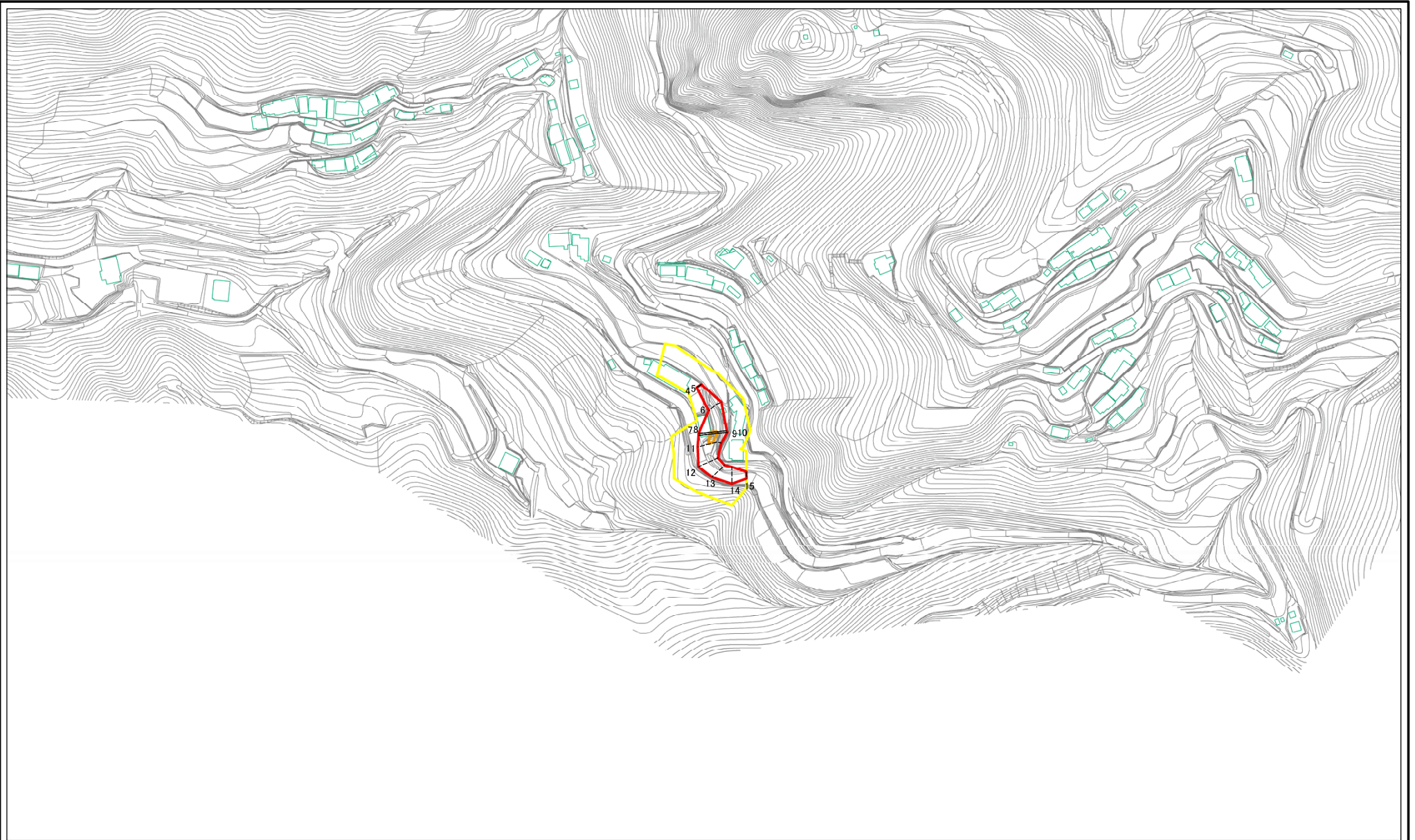
(1/25,000)

様式-1 (急)
土砂災害警戒区域・土砂災害特別警戒区域 位置図

自然現象の種類	急傾斜地の崩壊
箇所番号	445-II-11(1)
箇所名	松尾C
所在地	西予市三瓶町和泉

この地図は、国土地理院長の承認を得て、同院発行の電子地形図25000及び電子地形図20万を複製したものである。（承認番号 平28四複、第60号） 許すなく複製を禁ずる。

土砂災害警戒区域等の指定の公示に係る図書(その2)



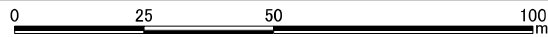
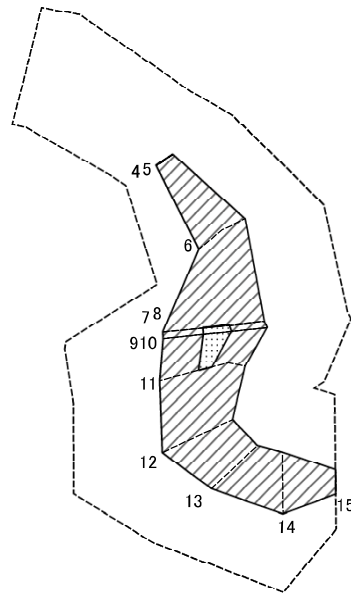
図中の数字は横断測線番号を示す

様式-2(急)
土砂災害警戒区域・土砂災害特別警戒区域
区域図

土砂災害防止法施行令第二条の基準に該当する区域		N 縮尺 1:2,500
土砂災害防止法 施行令第三条の 基準に該当する 区域		
土砂等の(移動)高さが1m以下の場合、 土砂等の移動による力が100kN/mを超える区域		
土砂等の堆積の高さが3mを超える区域 それ以外の区域		

自然現象 の種類	急傾斜地の崩壊	箇所番号	445-II-11(1)
告示番号	愛媛県告示第782号	箇所名	松尾C
告示年月日	令和3年6月4日	所在地	西予市三瓶町和泉

土砂災害警戒区域等の指定の公示に係る図書(その2-2)



図中の数字は横断測線番号を示す

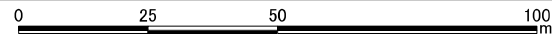
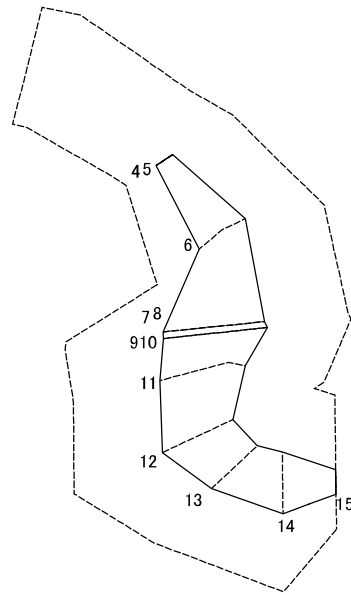
様式-2-2(急)
土砂災害特別警戒区域の区域区分図
(急傾斜地の崩壊に伴う土石等の移動により
建築物の地上部に作用すると想定される力)

土砂災害防止法施行令第二条の基準に該当する区域	
土砂災害防止法施行令第三条の基準に該当する区域	
それ以外の区域	

縮尺
1:1,000

自然現象の種類	急傾斜地の崩壊	箇所番号	445-II-11(1)
告示番号	愛媛県告示第782号	箇所名	松尾C
告示年月日	令和3年6月4日	所在地	西予市三瓶町和泉

土砂災害警戒区域等の指定の公示に係る図書(その2-3)



図中の数字は横断測線番号を示す

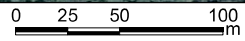
様式-2-3(急)
土砂災害特別警戒区域の区域区分図
(急傾斜地の崩壊に伴う土石等の堆積により
建築物の地上部に作用すると想定される力)

土砂災害防止法施行令第二条の基準に該当する区域	
土砂災害防止法施行令第三条の基準に該当する区域	
それ以外の区域	

縮尺
1:1,000

自然現象の種類	急傾斜地の崩壊	箇所番号	445-II-11(1)
告示番号	愛媛県告示第782号	箇所名	松尾C
告示年月日	令和3年6月4日	所在地	西予市三瓶町和泉

参考資料



図中の数字は横断測線番号を示す

参考資料

土砂災害防止法施行令第二条の基準に該当する区域		N	自然現象の種類	急傾斜地の崩壊	箇所番号	445-II-11(1)
土砂災害防止法施行令第三条の基準に該当する区域			告示番号	愛媛県告示第782号	箇所名	松尾C
それ以外の区域		縮尺	告示年月日	令和3年6月4日	所在地	西予市三瓶町和泉

土砂災害警戒区域等の指定の公示に係る図書(その3)

横断測線の区間	土石等の移動により建築物の地上部に作用すると想定される力				土石等の堆積により建築物の地上部に作用すると想定される力				横断測線の区間	土石等の移動により建築物の地上部に作用すると想定される力				土石等の堆積により建築物の地上部に作用すると想定される力			
	土石等の(移動)高さが1m以下の 場合、土石等の移動による力 が100kN/m ² を超える区域		それ以外の区域		土石等の堆積の高さが3mを 超える区域		それ以外の区域			土石等の(移動)高さが1m以下の 場合、土石等の移動による力 が100kN/m ² を超える区域		それ以外の区域		土石等の堆積の高さが3mを 超える区域		それ以外の区域	
	力の大きさの うち最大のもの (kN/m ²)	土石等 の高さ (m)	力の大きさの うち最大のもの (kN/m ²)	土石等 の高さ (m)	力の大きさの うち最大のもの (kN/m ²)	土石等 の高さ (m)	力の大きさの うち最大のもの (kN/m ²)	土石等 の高さ (m)		力の大きさの うち最大のもの (kN/m ²)	土石等 の高さ (m)	力の大きさの うち最大のもの (kN/m ²)	土石等 の高さ (m)	力の大きさの うち最大のもの (kN/m ²)	土石等 の高さ (m)	力の大きさの うち最大のもの (kN/m ²)	土石等 の高さ (m)
1 ~ 2	-	-	-	-	-	-	-	-	~								
2 ~ 3	-	-	-	-	-	-	-	-	~								
3 ~ 4	-	-	-	-	-	-	-	-	~								
4 ~ 5	-	-	45.79	1.00	-	-	11.87	2.22	~								
5 ~ 6	-	-	85.49	1.00	-	-	11.87	2.22	~								
6 ~ 7	-	-	100.00	1.00	-	-	11.95	2.23	~								
7 ~ 8	116.11	1.00	100.00	1.00	-	-	11.95	2.23	~								
8 ~ 9	117.00	1.00	100.00	1.00	-	-	11.95	2.23	~								
9 ~ 10	117.00	1.00	100.00	1.00	-	-	11.87	2.22	~								
10 ~ 11	117.00	1.00	100.00	1.00	-	-	12.52	2.34	~								
11 ~ 12	-	-	100.00	1.00	-	-	13.85	2.59	~								
12 ~ 13	-	-	99.70	1.00	-	-	13.93	2.60	~								
13 ~ 14	-	-	88.21	1.00	-	-	13.99	2.61	~								
14 ~ 15	-	-	86.87	1.00	-	-	13.99	2.61	~								
~									~								
~									~								
~									~								
~									~								
~									~								
~									~								
~									~								
~									~								
~									~								
~									~								
~									~								
~									~								
~									~								

様式-3(急) 建築物の構造の規制に必要な 衝撃に関する事項	自然現象の種類	急傾斜地の崩壊	箇所番号	445-II-11(1)
	告示番号	愛媛県告示第782号	箇所名	松尾C
	告示年月日	令和3年6月4日	所在地	西予市三瓶町和泉