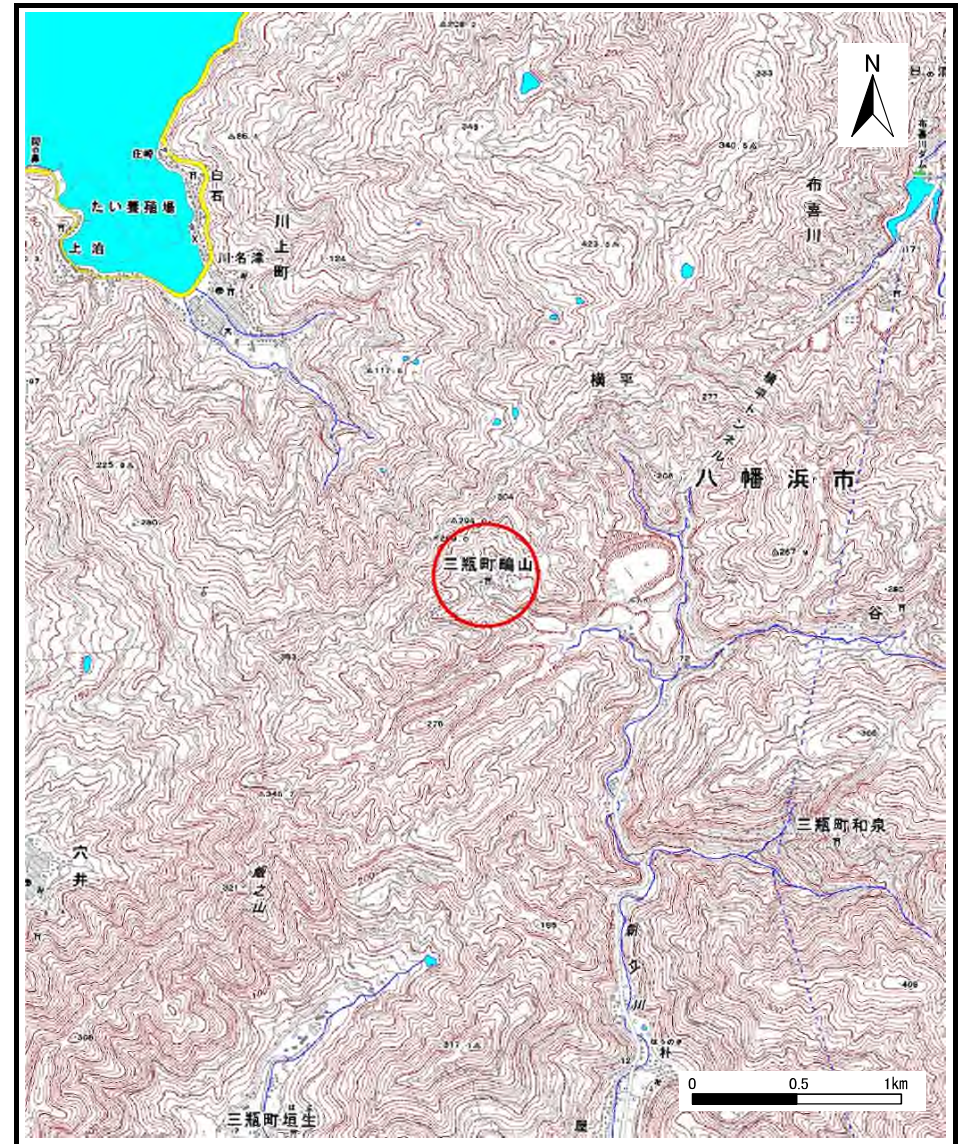


土砂災害警戒区域等の指定の公示に係る図書（その1）

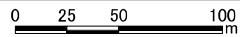
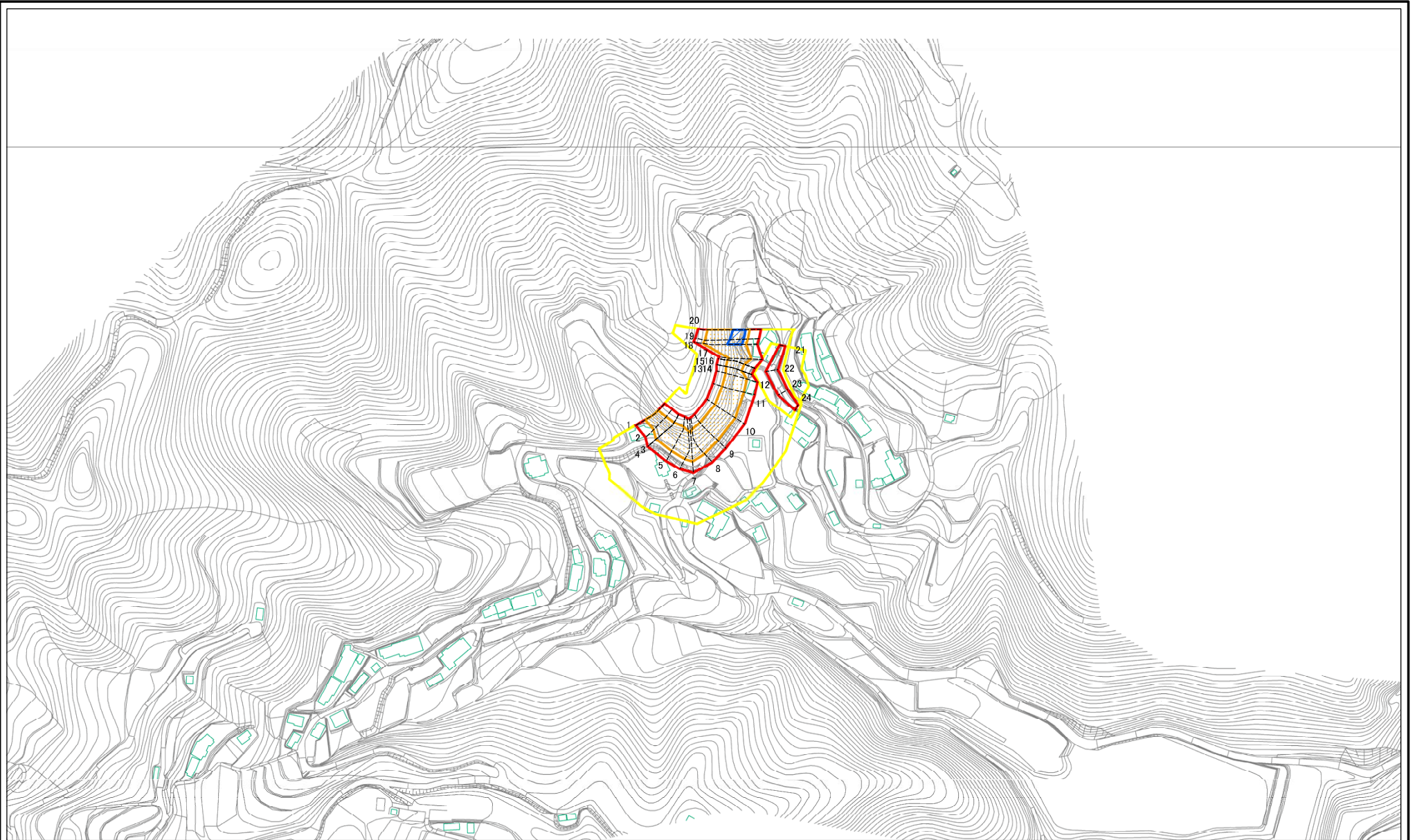


様式-1（急）
土砂災害警戒区域・土砂災害特別警戒区域 位置図

自然現象の種類	急傾斜地の崩壊
箇所番号	445-II-7(1)
箇所名	だいもん
所在地	西予市三瓶町鳴山

この地図は、国土地理院長の承認を得て、同院発行の電子地形図25000及び電子地形図20万を複製したものである。（承認番号 平28四複、第60号） 許なく複製を禁ずる。

土砂災害警戒区域等の指定の公示に係る図書(その2)



図中の数字は横断測線番号を示す

様式-2(急)
土砂災害警戒区域・土砂災害特別警戒区域
区域図

土砂災害防止法施行令第二条の基準に該当する区域	
土砂災害防止法施行令第三条の基準に該当する区域	
土砂等の堆積の高さが3mを超える区域	
それ以外の区域	

縮尺
1:2,500



自然現象の種類
急傾斜地の崩壊

告示番号
愛媛県告示第782号

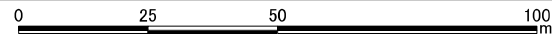
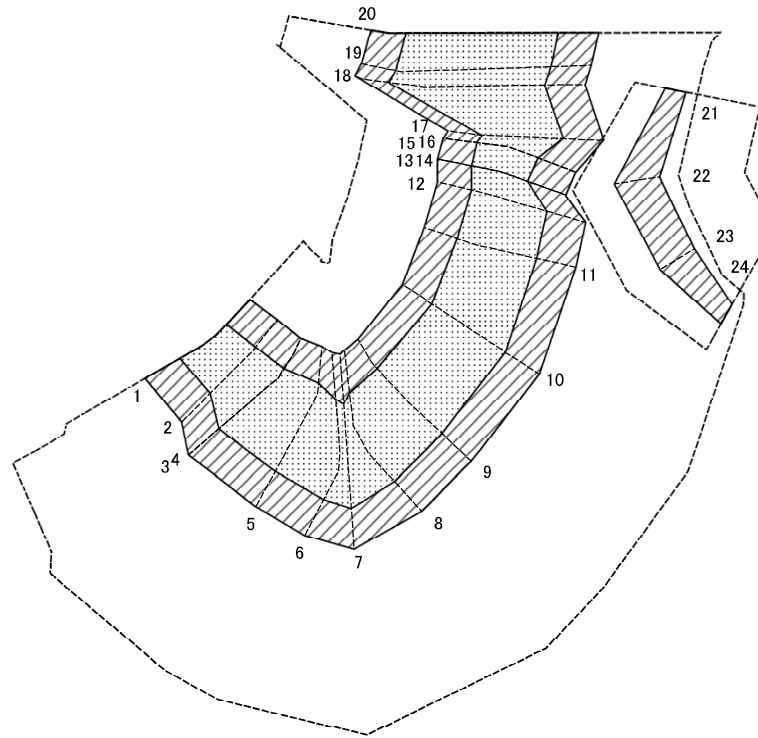
告示年月日
令和3年6月4日

箇所番号
445-II-7(1)

箇所名
だいもん

所在地
西予市三瓶町嶋山

土砂災害警戒区域等の指定の公示に係る図書(その2-2)



図中の数字は横断測線番号を示す

様式-2-2(急)
土砂災害特別警戒区域の区域区分図
(急傾斜地の崩壊に伴う土石等の移動により
建築物の地上部に作用すると想定される力)

土砂災害防止法施行令第二条の基準に該当する区域	
土砂災害防止法施行令第三条の基準に該当する区域	
それ以外の区域	

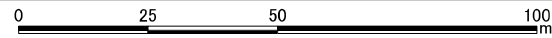
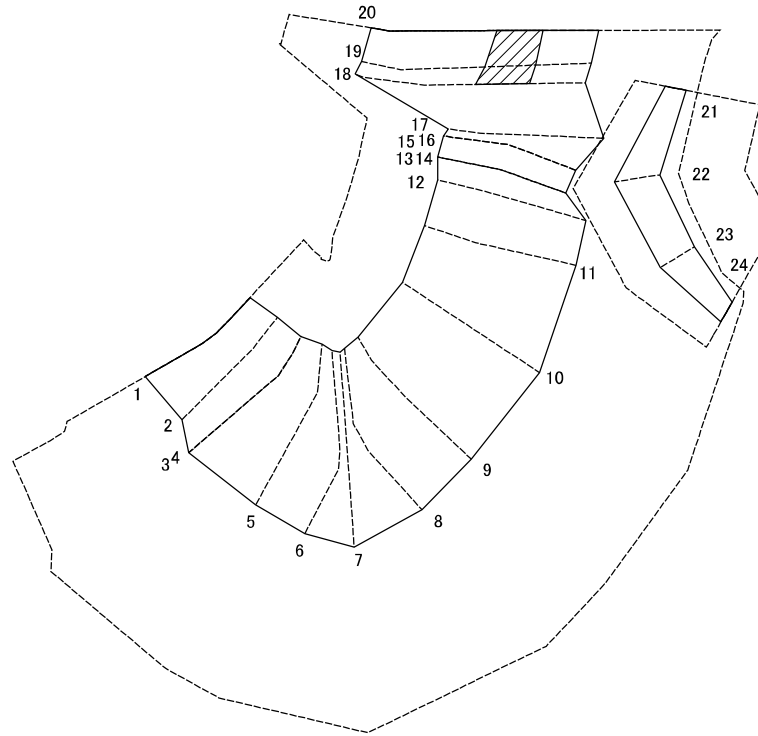
縮尺
1:1,000

自然現象の種類
急傾斜地の崩壊

告示番号
愛媛県告示第782号

箇所番号	445-II-7(1)
箇所名	だいもん
所在地	西予市三瓶町鳴山

土砂災害警戒区域等の指定の公示に係る図書(その2-3)



図中の数字は横断測線番号を示す

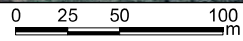
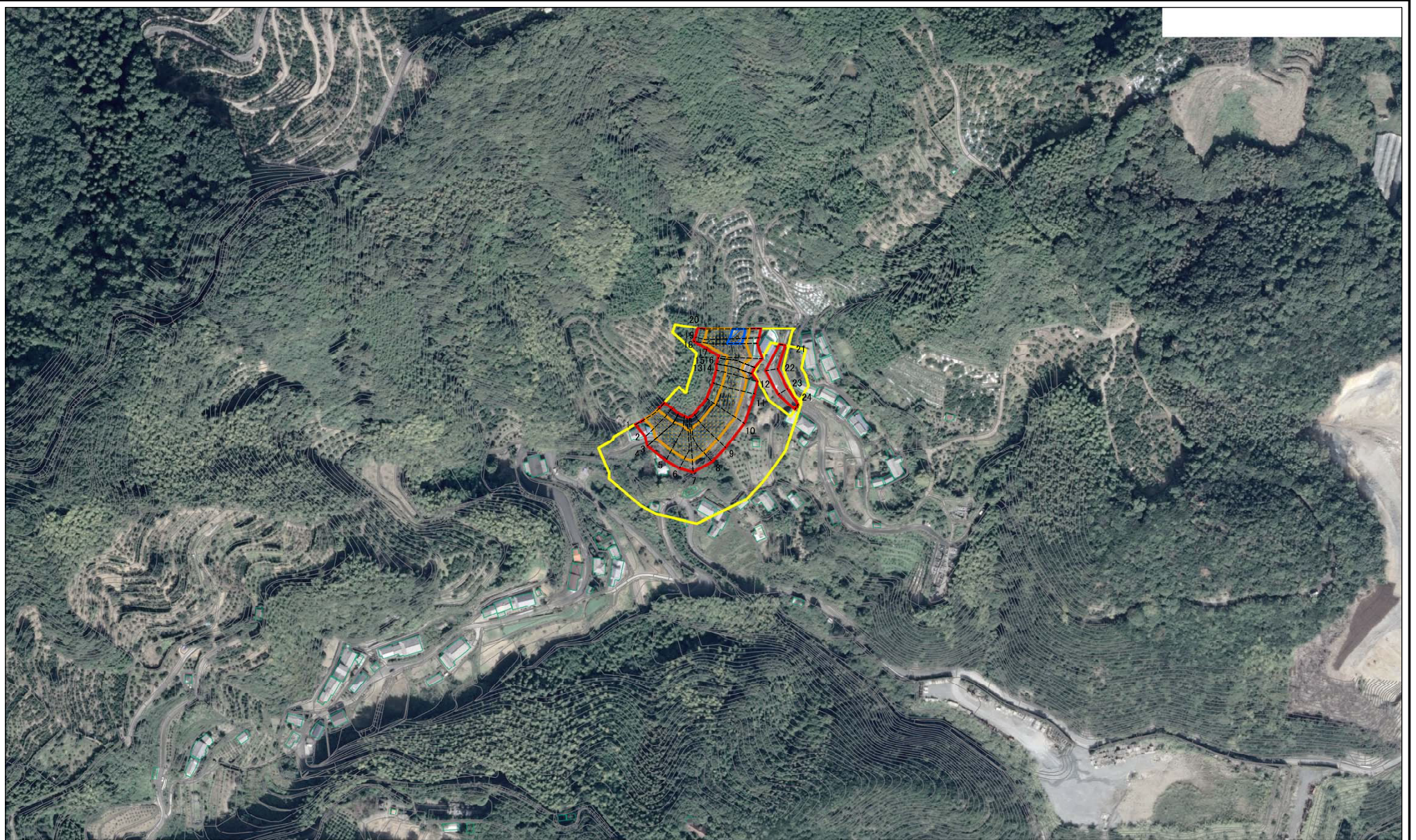
様式-2-3(急)
土砂災害特別警戒区域の区域区分図
(急傾斜地の崩壊に伴う土石等の堆積により
建築物の地上部に作用すると想定される力)

土砂災害防止法施行令第二条の基準に該当する区域	
土砂災害防止法施行令第三条の基準に該当する区域	
それ以外の区域	

縮尺
1:1,000

自然現象の種類	急傾斜地の崩壊	箇所番号	445-II-7(1)
告示番号	愛媛県告示第782号	箇所名	だいもん
告示年月日	令和3年6月4日	所在地	西予市三瓶町鳴山

参考資料



図中の数字は横断測線番号を示す

参考資料

土砂災害防止法施行令第二条の基準に該当する区域		N	自然現象の種類	急傾斜地の崩壊	箇所番号	445-II-7(1)
土砂災害防止法施行令第三条の基準に該当する区域			縮尺	告示番号	愛媛県告示第782号	箇所名
それ以外の区域		1:2,500		告示年月日	令和3年6月4日	所在地

土砂災害警戒区域等の指定の公示に係る図書(その3)

横断測線の区間	土石等の移動により建築物の地上部に作用すると想定される力				土石等の堆積により建築物の地上部に作用すると想定される力				横断測線の区間	土石等の移動により建築物の地上部に作用すると想定される力				土石等の堆積により建築物の地上部に作用すると想定される力			
	土石等の(移動)高さが1m以下の 場合、土石等の移動による力 が100kN/m ² を超える区域		それ以外の区域		土石等の堆積の高さが3mを 超える区域		それ以外の区域			土石等の(移動)高さが1m以下 の場合、土石等の移動による力 が100kN/m ² を超える区域		それ以外の区域		土石等の堆積の高さが3mを 超える区域		それ以外の区域	
	力の大きさの うち最大のもの (kN/m ²)	土石等 の高さ (m)	力の大きさの うち最大のもの (kN/m ²)	土石等 の高さ (m)	力の大きさの うち最大のもの (kN/m ²)	土石等 の高さ (m)	力の大きさの うち最大のもの (kN/m ²)	土石等 の高さ (m)		力の大きさの うち最大のもの (kN/m ²)	土石等 の高さ (m)	力の大きさの うち最大のもの (kN/m ²)	土石等 の高さ (m)	力の大きさの うち最大のもの (kN/m ²)	土石等 の高さ (m)	力の大きさの うち最大のもの (kN/m ²)	土石等 の高さ (m)
1 ~ 2	136.39	1.00	100.00	1.00	-	-	16.05	3.00	~								
2 ~ 3	143.08	1.00	100.00	1.00	-	-	16.05	3.00	~								
3 ~ 4	143.08	1.00	100.00	1.00	-	-	15.06	2.81	~								
4 ~ 5	143.08	1.00	100.00	1.00	-	-	15.06	2.81	~								
5 ~ 6	142.91	1.00	100.00	1.00	-	-	14.52	2.71	~								
6 ~ 7	134.58	1.00	100.00	1.00	-	-	13.59	2.54	~								
7 ~ 8	137.45	1.00	100.00	1.00	-	-	13.85	2.59	~								
8 ~ 9	143.16	1.00	100.00	1.00	-	-	14.88	2.78	~								
9 ~ 10	143.16	1.00	100.00	1.00	-	-	14.89	2.78	~								
10 ~ 11	142.12	1.00	100.00	1.00	-	-	15.03	2.81	~								
11 ~ 12	140.84	1.00	100.00	1.00	-	-	15.03	2.81	~								
12 ~ 13	139.85	1.00	100.00	1.00	-	-	16.05	3.00	~								
13 ~ 14	133.99	1.00	100.00	1.00	-	-	16.05	3.00	~								
14 ~ 15	136.06	1.00	100.00	1.00	-	-	14.29	2.67	~								
15 ~ 16	136.06	1.00	100.00	1.00	-	-	16.00	2.99	~								
16 ~ 17	141.37	1.00	100.00	1.00	-	-	16.00	2.99	~								
17 ~ 18	157.17	1.00	100.00	1.00	-	-	16.05	3.00	~								
18 ~ 19	157.17	1.00	100.00	1.00	17.61	3.29	16.05	3.00	~								
19 ~ 20	156.45	1.00	100.00	1.00	17.47	3.27	16.05	3.00	~								
~									~								
21 ~ 22	-	-	77.13	1.00	-	-	11.04	2.06	~								
22 ~ 23	-	-	77.13	1.00	-	-	9.97	1.86	~								
23 ~ 24	-	-	72.39	1.00	-	-	10.57	1.97	~								
~									~								
~									~								
~									~								

様式-3(急) 建築物の構造の規制に必要な 衝撃に関する事項	自然現象の種類	急傾斜地の崩壊	箇所番号	445-II-7(1)
	告示番号	愛媛県告示第782号	箇所名	だいもん
	告示年月日	令和3年6月4日	所在地	西予市三瓶町鳴山