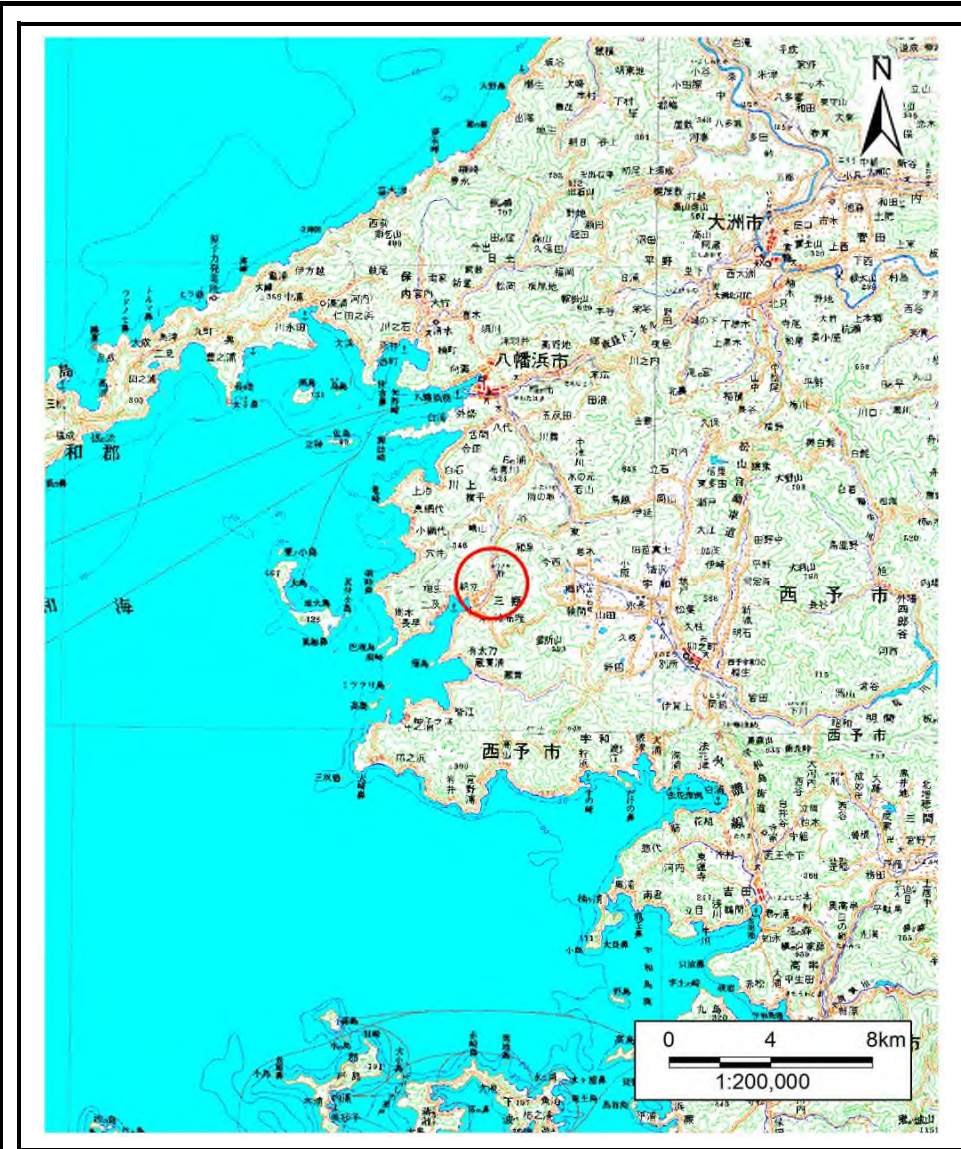
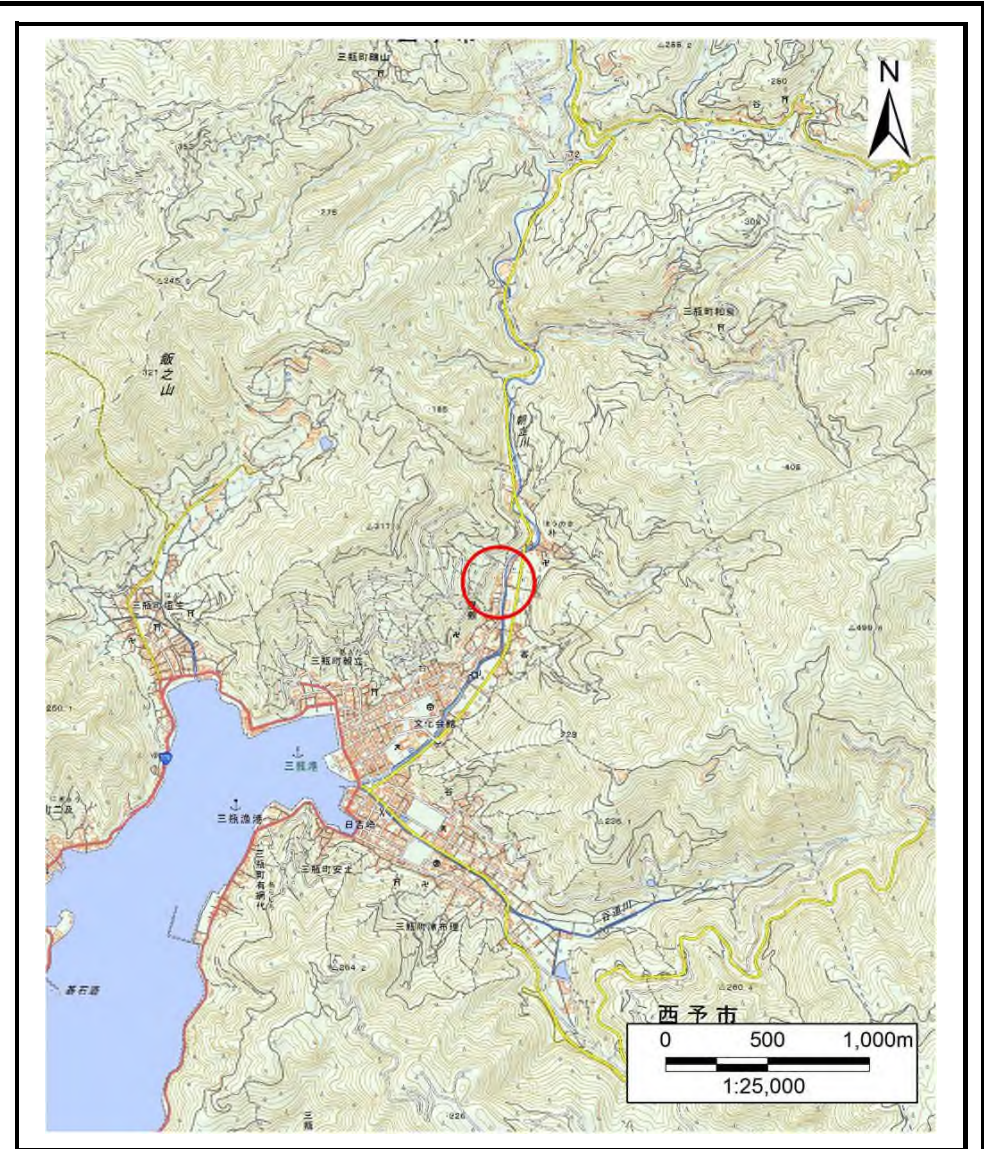


土砂災害警戒区域等の指定の公示に係る図書(その1)



(1/200,000)

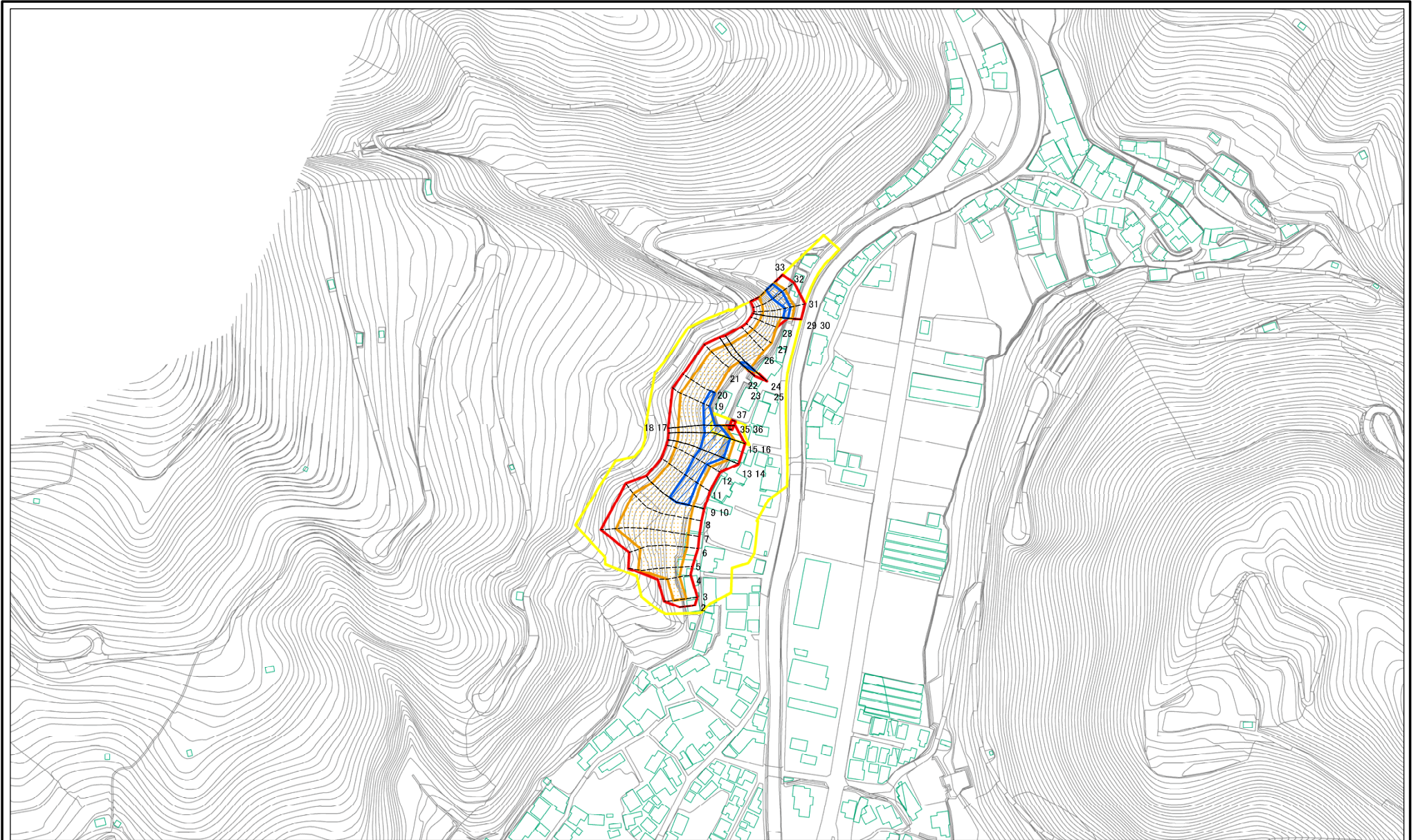


(1/25,000)

様式-1(急) 土砂災害警戒区域・土砂災害特別警戒区域 位置図	自然現象の種類	急傾斜地の崩壊
	箇所番号	445-I-1781(1)
	箇所名	岡市
	所在地	西予市三瓶町朝立

この地図は、国土地理院長の承認を得て、同院発行の20万分の1・2万5千分の1の地形図を複製したものである。(認証番号 国地四複 第21号)

土砂災害警戒区域等の指定の公示に係る図書(その2)



0 25 50 100
m

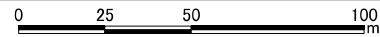
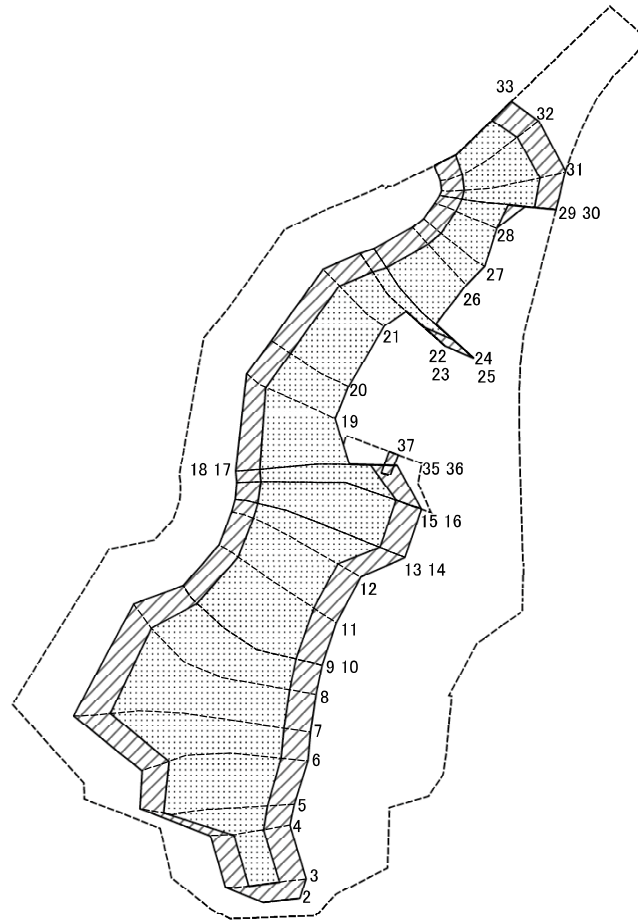
図中の数字は横断測線番号を示す

様式-2(急)
土砂災害警戒区域・土砂災害特別警戒区域
区域図(その1)

土砂災害防止法施行令第二条の基準に該当する区域		N 縮尺 1:2,500
土砂災害防止法施行令第三条の基準に該当する区域		
土砂等の(移動)高さが1m以下の場合、土砂等の移動による力が100kN/mを超える区域		
土砂等の堆積の高さが9mを超える区域		
それ以外の区域		

自然現象の種類	急傾斜地の崩壊	箇所番号	445-I-1781(1)
告示番号	愛媛県告示第782号	箇所名	岡市
告示年月日	令和3年6月4日	所在地	西予市三瓶町朝立

土砂災害警戒区域等の指定の公示に係る図書(その2-2)



図中の数字は横断測線番号を示す

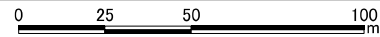
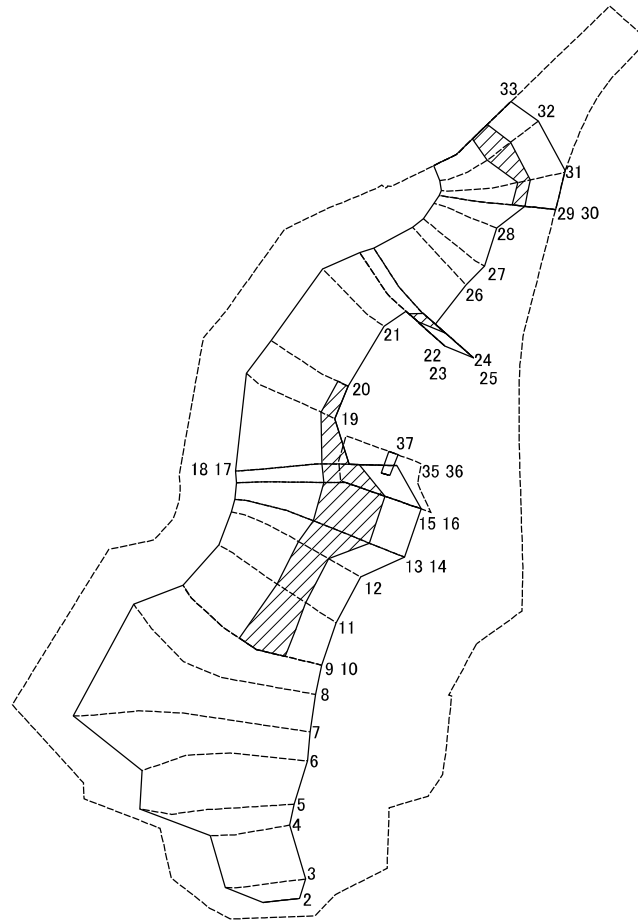
様式-2-2(急)
土砂災害特別警戒区域の区域区分図
(急傾斜地の崩壊に伴う土石等の移動により
建築物の地上部に作用すると想定される力)

土砂災害防止法施行令第二条の基準に該当する区域	
土砂災害防止法施行令第三条の基準に該当する区域	
それ以外の区域	

縮尺	1:1,500
----	---------

自然現象の種類	急傾斜地の崩壊	箇所番号	445- I -1781(1)
告示番号	愛媛県告示第782号	箇所名	岡市
告示年月日	令和3年6月4日	所在地	西予市三瓶町朝立

土砂災害警戒区域等の指定の公示に係る図書(その2-3)



図中の数字は横断測線番号を示す

様式-2-3(急)
土砂災害特別警戒区域の区域区分図
(急傾斜地の崩壊に伴う土石等の堆積により
建築物の地上部に作用すると想定される力)

土砂災害防止法施行令第二条の基準に該当する区域	
土砂災害防止法施行令第三条の基準に該当する区域	
それ以外の区域	

縮尺	1:1,500
----	---------

自然現象の種類	急傾斜地の崩壊	箇所番号	445-I-1781(1)
告示番号	愛媛県告示第782号	箇所名	岡市
告示年月日	令和3年6月4日	所在地	西予市三瓶町朝立

土砂災害警戒区域等の指定の公示に係る図書(その3)

横断測線の区間	土石等の移動により建築物の地上部に作用すると想定される力				土石等の堆積により建築物の地上部に作用すると想定される力				横断測線の区間	土石等の移動により建築物の地上部に作用すると想定される力				土石等の堆積により建築物の地上部に作用すると想定される力				
	土石等の(移動)高さが1m以下の場合、土石等の移動による力が100kN/m ² を超える区域		それ以外の区域		土石等の堆積の高さが3mを超える区域		それ以外の区域			土石等の(移動)高さが1m以下の場合、土石等の移動による力が100kN/m ² を超える区域		それ以外の区域		土石等の堆積の高さが3mを超える区域		それ以外の区域		
	力の大きさのうち最大のもの (kN/m ²)	土石等の高さ (m)	力の大きさのうち最大のもの (kN/m ²)	土石等の高さ (m)	力の大きさのうち最大のもの (kN/m ²)	土石等の高さ (m)	力の大きさのうち最大のもの (kN/m ²)	土石等の高さ (m)		力の大きさのうち最大のもの (kN/m ²)	土石等の高さ (m)	力の大きさのうち最大のもの (kN/m ²)	土石等の高さ (m)	力の大きさのうち最大のもの (kN/m ²)	土石等の高さ (m)	力の大きさのうち最大のもの (kN/m ²)	土石等の高さ (m)	
1 ~ 2	-	-	-	-	-	-	-	-	-	27 ~ 28	147.28	1.00	100.00	1.00	-	-	16.05	3.00
2 ~ 3	-	-	100.00	1.00	-	-	12.07	2.25	-	28 ~ 29	143.54	1.00	100.00	1.00	-	-	16.05	3.00
3 ~ 4	127.69	1.00	100.00	1.00	-	-	14.48	2.70	-	29 ~ 30	150.60	1.00	100.00	1.00	-	-	-	-
4 ~ 5	154.25	1.00	100.00	1.00	-	-	16.05	3.00	-	30 ~ 31	151.28	1.00	100.00	1.00	17.70	3.31	16.05	3.00
5 ~ 6	154.25	1.00	100.00	1.00	-	-	16.05	3.00	-	31 ~ 32	151.28	1.00	100.00	1.00	18.17	3.40	16.05	3.00
6 ~ 7	146.71	1.00	100.00	1.00	-	-	15.58	2.91	-	32 ~ 33	148.25	1.00	100.00	1.00	18.90	3.53	16.05	3.00
7 ~ 8	148.48	1.00	100.00	1.00	-	-	15.97	2.98	-									
8 ~ 9	160.30	1.00	100.00	1.00	-	-	16.05	3.00	-	34 ~ 35	-	-	-	-	-	-	-	-
9 ~ 10	160.30	1.00	100.00	1.00	17.94	3.35	16.05	3.00	-	35 ~ 36	-	-	32.55	1.00	-	-	12.71	2.51
10 ~ 11	160.30	1.00	100.00	1.00	18.66	3.49	16.05	3.00	-	36 ~ 37	-	-	36.54	1.00	-	-	12.71	2.51
11 ~ 12	157.13	1.00	100.00	1.00	18.66	3.49	16.05	3.00	-									
12 ~ 13	160.85	1.00	100.00	1.00	18.34	3.43	16.05	3.00	-									
13 ~ 14	160.85	1.00	100.00	1.00	17.55	3.28	16.05	3.00	-									
14 ~ 15	160.85	1.00	100.00	1.00	17.55	3.28	16.05	3.00	-									
15 ~ 16	158.94	1.00	100.00	1.00	17.08	3.19	16.05	3.00	-									
16 ~ 17	158.94	1.00	100.00	1.00	17.10	3.20	16.05	3.00	-									
17 ~ 18	155.56	1.00	100.00	1.00	17.10	3.20	16.05	3.00	-									
18 ~ 19	153.86	1.00	100.00	1.00	16.71	3.12	16.05	3.00	-									
19 ~ 20	151.86	1.00	100.00	1.00	17.27	3.23	16.05	3.00	-									
20 ~ 21	151.49	1.00	100.00	1.00	-	-	16.05	3.00	-									
21 ~ 22	147.89	1.00	100.00	1.00	-	-	15.27	2.85	-									
22 ~ 23	151.06	1.00	100.00	1.00	-	-	16.05	3.00	-									
23 ~ 24	155.78	1.00	100.00	1.00	17.52	3.27	16.05	3.00	-									
24 ~ 25	155.78	1.00	100.00	1.00	17.52	3.27	16.05	3.00	-									
25 ~ 26	152.72	1.00	100.00	1.00	-	-	16.05	3.00	-									
26 ~ 27	148.05	1.00	100.00	1.00	-	-	15.71	2.94	-									

様式-3(急) 建築物の構造の規制に必要な衝撃に関する事項	自然現象の種類	急傾斜地の崩壊	箇所番号	445- I -1781(1)
	告示番号	愛媛県告示第782号	箇所名	岡市
	告示年月日	令和3年6月4日	所在地	西予市三瓶町朝立

参考資料



0 25 50 100
m

図中の数字は横断測線番号を示す

参考資料：航空写真

土砂災害防止法施行令第二条の基準に該当する区域		N 縮尺	自然現象の種類	急傾斜地の崩壊	箇所番号	445-I-1781(1)
土砂災害防止法施行令第三条の基準に該当する区域			告示番号	愛媛県告示第782号	箇所名	岡市
それ以外の区域		縮尺	告示年月日	令和3年6月4日	所在地	西予市三瓶町朝立
		1:2,500				