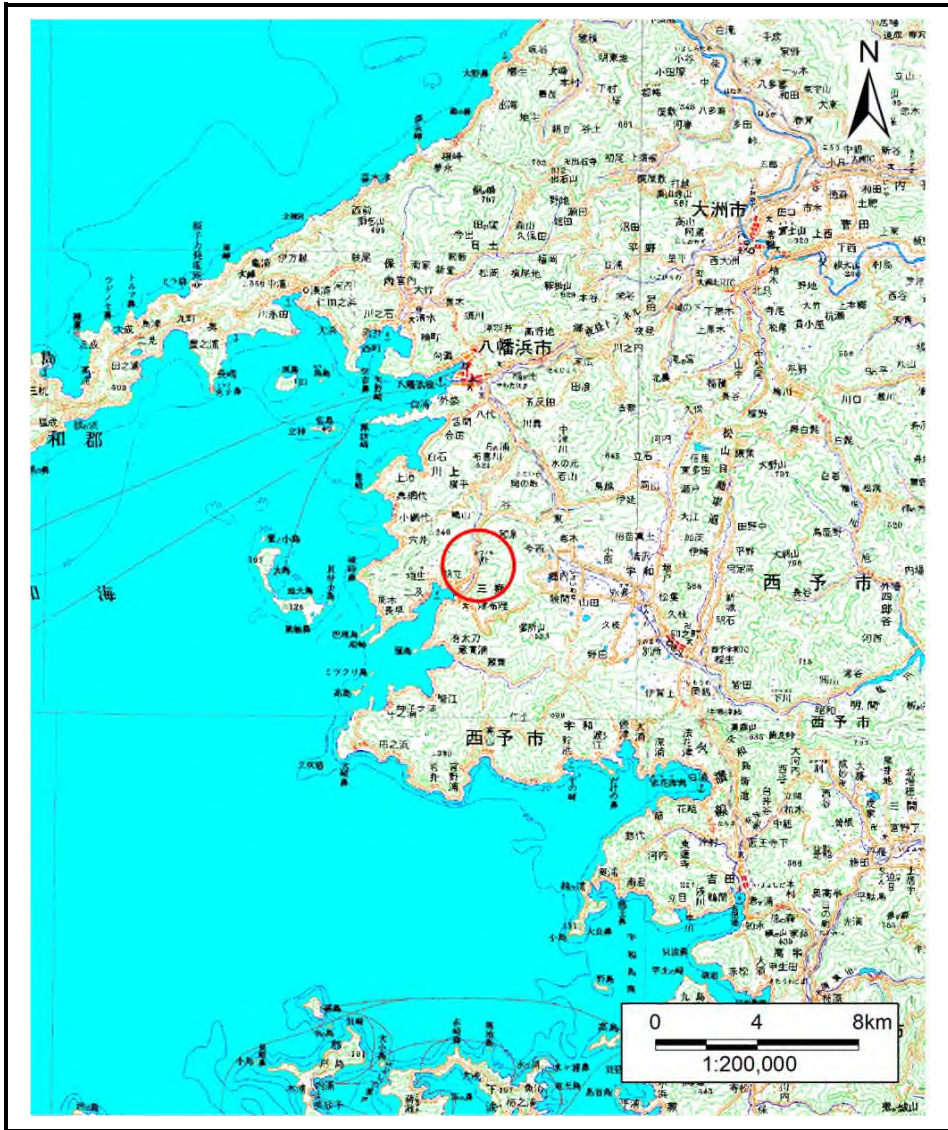
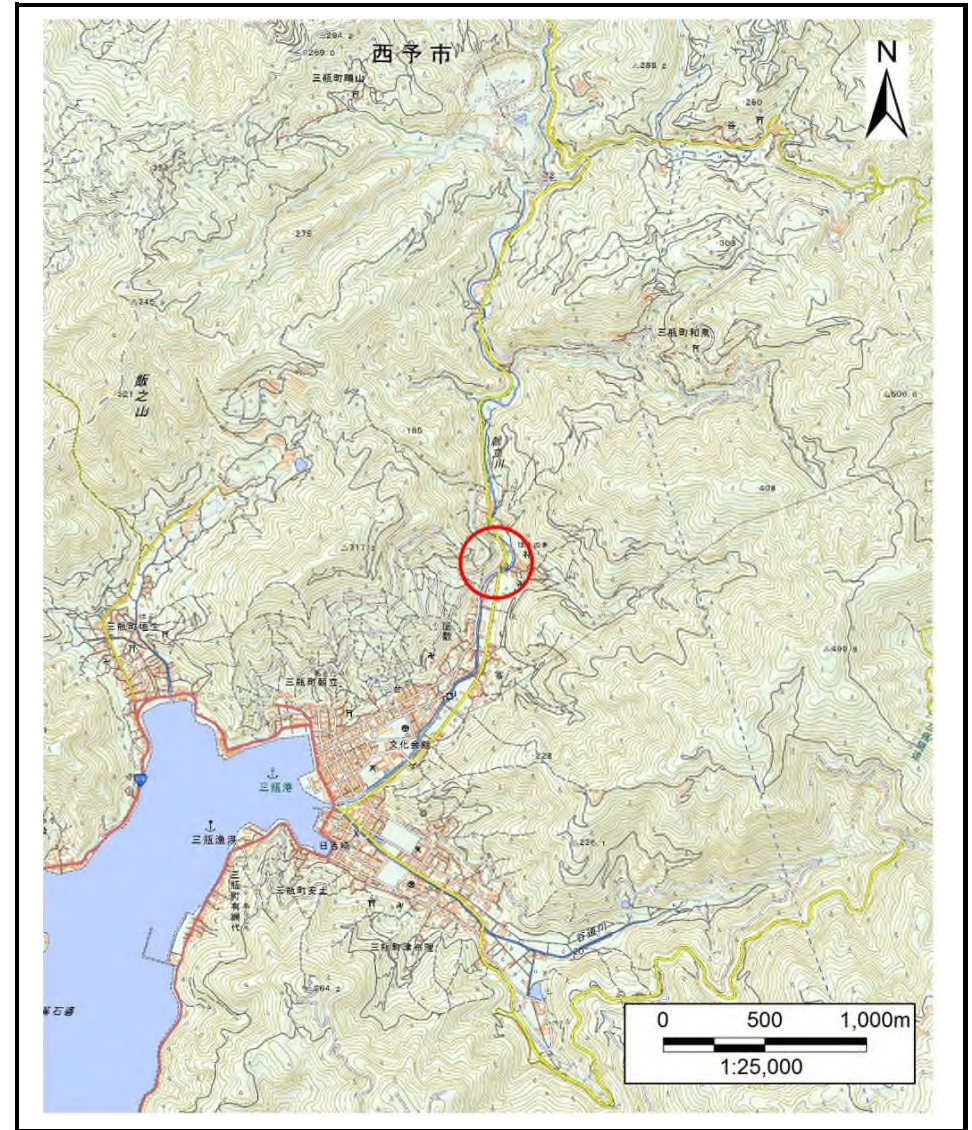


土砂災害警戒区域等の指定の公示に係る図書(その1)



(1/200,000)

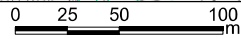
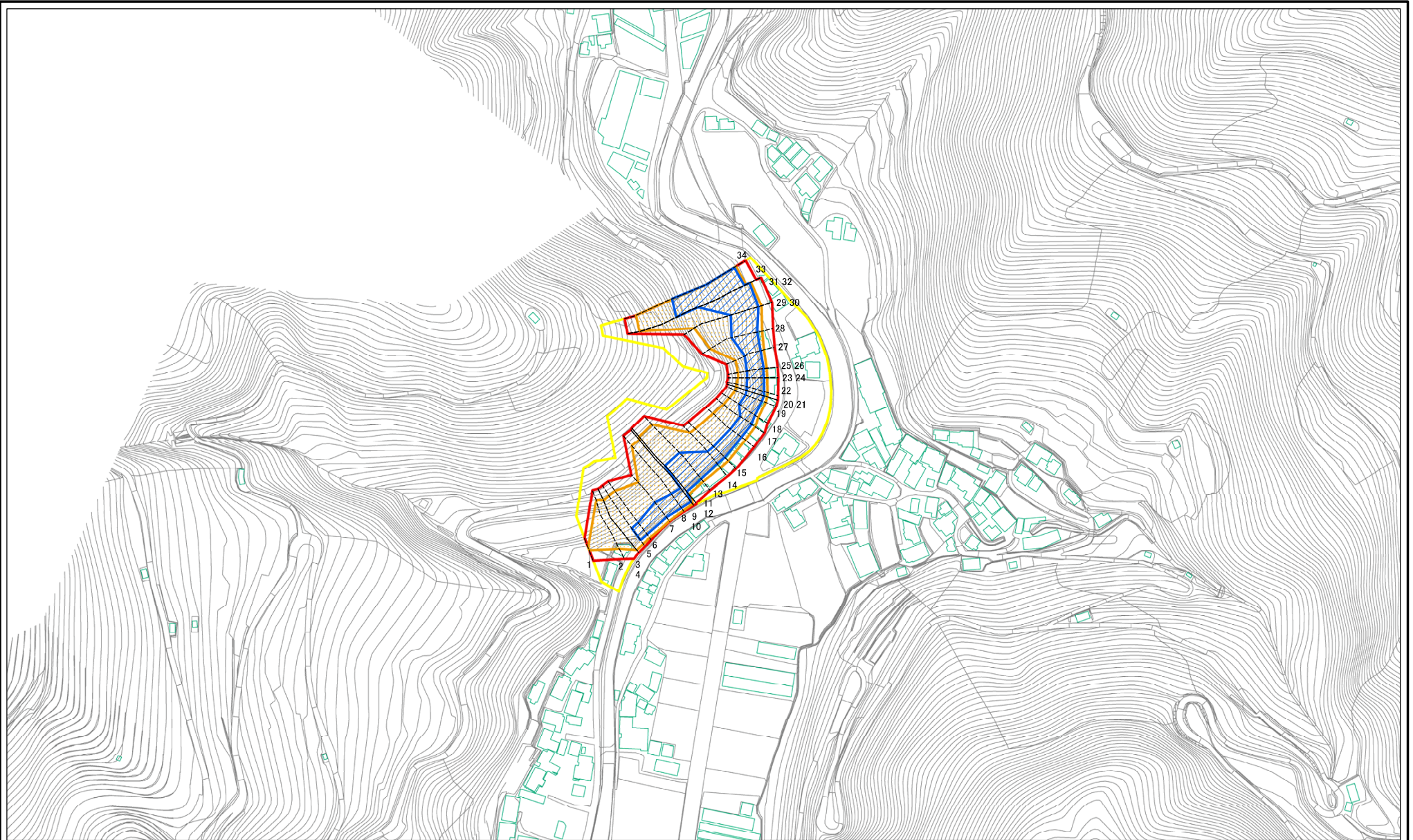


(1/25,000)

様式-1(急) 土砂災害警戒区域・土砂災害特別警戒区域 位置図	自然現象の種類	急傾斜地の崩壊
	箇所番号	445-I-1761(1)
	箇所名	火打岩
	所在地	西予市三瓶町朝立

この地図は、国土地理院長の承認を得て、同院発行の20万分の1・2万5千分の1の地形図を複製したものである。(認証番号 国地四複 第21号)

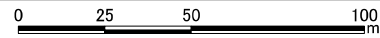
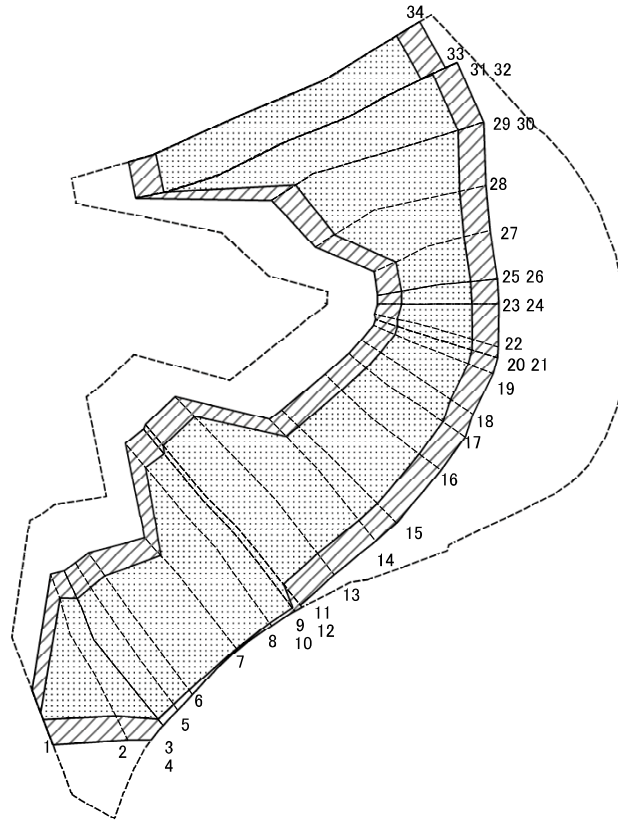
# 土砂災害警戒区域等の指定の公示に係る図書(その2)



図中の数字は横断測線番号を示す

様式-2(急) 土砂災害警戒区域・土砂災害特別警戒区域 区域図(その1)	土砂災害防止法施行令第二条の基準に該当する区域		N 縮尺 1:2,500	自然現象の種類	急傾斜地の崩壊	箇所番号	445-I-1761(1)
	土砂災害防止法施行令第三条の基準に該当する区域			告示番号	愛媛県告示第782号	箇所名	火打岩
	土砂等の(移動)高さが1m以下の場合、土砂等の移動による力が100kN/mを超える区域			告示年月日	令和3年6月4日	所在地	西予市三瓶町朝立
	土砂等の堆積の高さが3mを超える区域						
	それ以外の区域						

土砂災害警戒区域等の指定の公示に係る図書(その2-2)



図中の数字は横断測線番号を示す

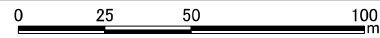
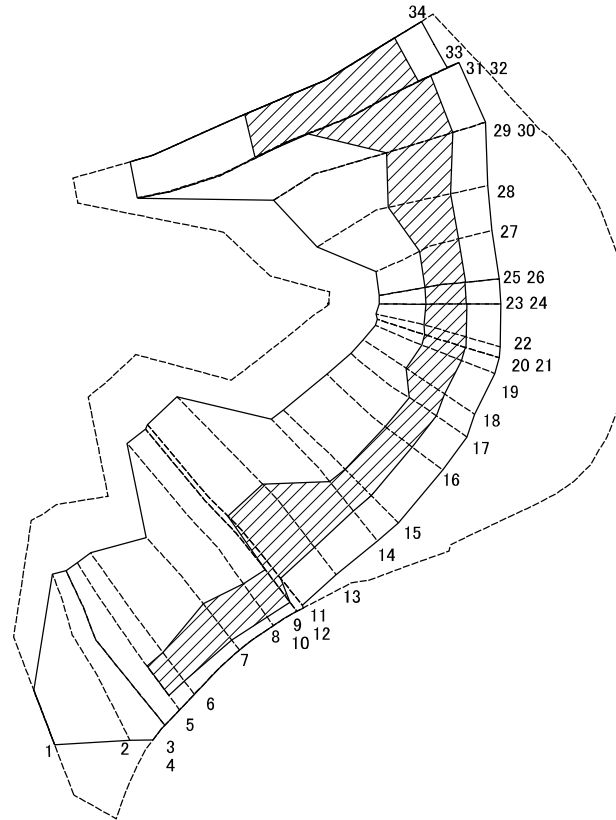
様式-2-2(急)  
土砂災害特別警戒区域の区域区分図  
(急傾斜地の崩壊に伴う土石等の移動により  
建築物の地上部に作用すると想定される力)

土砂災害防止法施行令第二条の基準に該当する区域	
土砂災害防止法施行令第三条の基準に該当する区域	
それ以外の区域	

N	
縮尺	1:1,500

自然現象の種類	急傾斜地の崩壊	箇所番号	445-I-1761(1)
告示番号	愛媛県告示第782号	箇所名	火打岩
告示年月日	令和3年6月4日	所在地	西予市三瓶町朝立

土砂災害警戒区域等の指定の公示に係る図書(その2-3)



図中の数字は横断測線番号を示す

様式-2-3(急)  
土砂災害特別警戒区域の区域区分図  
(急傾斜地の崩壊に伴う土石等の堆積により  
建築物の地上部に作用すると想定される力)

土砂災害防止法施行令第二条の基準に該当する区域	
土砂災害防止法施行令第三条の基準に該当する区域	
それ以外の区域	

縮尺  
1:1,500

自然現象の種類  
急傾斜地の崩壊

告示番号  
愛媛県告示第782号

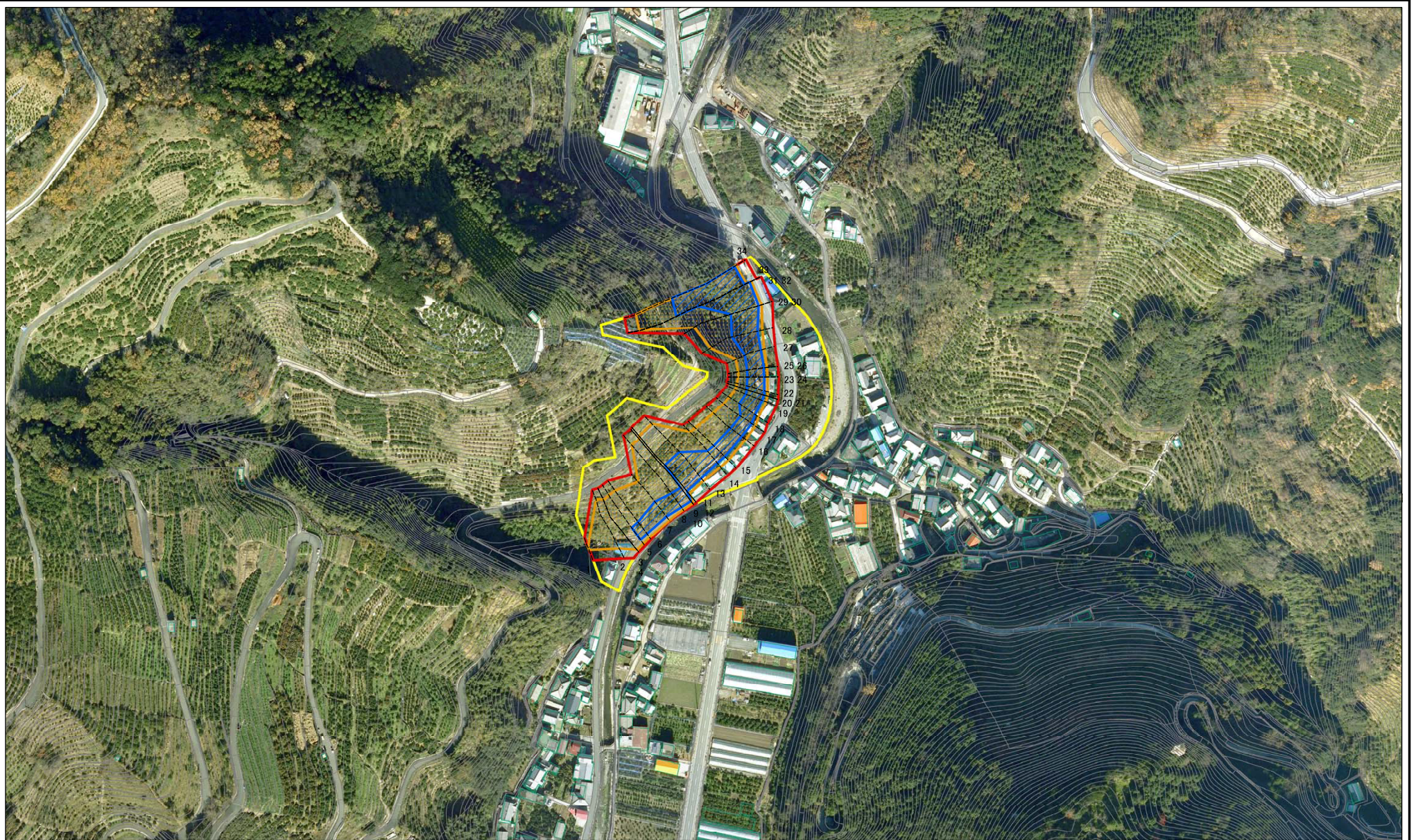
箇所番号	445-I-1761(1)
箇所名	火打岩
所在地	西予市三瓶町朝立

# 土砂災害警戒区域等の指定の公示に係る図書(その3)

横断測線の区間	土石等の移動により建築物の地上部に作用すると想定される力				土石等の堆積により建築物の地上部に作用すると想定される力				横断測線の区間	土石等の移動により建築物の地上部に作用すると想定される力				土石等の堆積により建築物の地上部に作用すると想定される力			
	土石等の(移動)高さが1m以下の場合、土石等の移動による力が100kN/m <sup>2</sup> を超える区域		それ以外の区域		土石等の堆積の高さが3mを超える区域		それ以外の区域			土石等の(移動)高さが1m以下の場合、土石等の移動による力が100kN/m <sup>2</sup> を超える区域		それ以外の区域		土石等の堆積の高さが3mを超える区域		それ以外の区域	
	力の大きさのうち最大のもの (kN/m <sup>2</sup> )	土石等の高さ (m)	力の大きさのうち最大のもの (kN/m <sup>2</sup> )	土石等の高さ (m)	力の大きさのうち最大のもの (kN/m <sup>2</sup> )	土石等の高さ (m)	力の大きさのうち最大のもの (kN/m <sup>2</sup> )	土石等の高さ (m)		力の大きさのうち最大のもの (kN/m <sup>2</sup> )	土石等の高さ (m)	力の大きさのうち最大のもの (kN/m <sup>2</sup> )	土石等の高さ (m)	力の大きさのうち最大のもの (kN/m <sup>2</sup> )	土石等の高さ (m)	力の大きさのうち最大のもの (kN/m <sup>2</sup> )	土石等の高さ (m)
1 ~ 2	154.60	1.00	100.00	1.00	-	-	16.05	3.00	27 ~ 28	161.10	1.00	100.00	1.00	19.39	3.62	16.05	3.00
2 ~ 3	154.60	1.00	100.00	1.00	-	-	16.05	3.00	28 ~ 29	161.10	1.00	100.00	1.00	18.76	3.51	16.05	3.00
3 ~ 4	146.40	1.00	100.00	1.00	-	-	15.87	2.97	29 ~ 30	152.31	1.00	100.00	1.00	18.76	3.51	16.05	3.00
4 ~ 5	149.71	1.00	100.00	1.00	-	-	16.05	3.00	30 ~ 31	152.31	1.00	100.00	1.00	20.26	3.79	16.05	3.00
5 ~ 6	150.88	1.00	100.00	1.00	16.23	3.03	16.05	3.00	31 ~ 32	149.22	1.00	100.00	1.00	20.26	3.79	16.05	3.00
6 ~ 7	156.74	1.00	100.00	1.00	17.07	3.19	16.05	3.00	32 ~ 33	153.42	1.00	100.00	1.00	20.63	3.85	16.05	3.00
7 ~ 8	156.74	1.00	100.00	1.00	18.35	3.43	16.05	3.00	33 ~ 34	153.83	1.00	100.00	1.00	20.67	3.86	16.05	3.00
8 ~ 9	148.22	1.00	100.00	1.00	18.35	3.43	16.05	3.00									
9 ~ 10	146.76	1.00	100.00	1.00	18.25	3.41	16.05	3.00									
10 ~ 11	154.11	1.00	100.00	1.00	18.88	3.53	16.05	3.00									
11 ~ 12	154.11	1.00	100.00	1.00	18.88	3.53	16.05	3.00									
12 ~ 13	154.11	1.00	100.00	1.00	18.88	3.53	16.05	3.00									
13 ~ 14	156.41	1.00	100.00	1.00	18.86	3.52	16.05	3.00									
14 ~ 15	156.41	1.00	100.00	1.00	16.64	3.11	16.05	3.00									
15 ~ 16	157.37	1.00	100.00	1.00	17.25	3.22	16.05	3.00									
16 ~ 17	157.37	1.00	100.00	1.00	17.71	3.31	16.05	3.00									
17 ~ 18	156.70	1.00	100.00	1.00	18.20	3.40	16.05	3.00									
18 ~ 19	154.06	1.00	100.00	1.00	18.37	3.43	16.05	3.00									
19 ~ 20	152.27	1.00	100.00	1.00	18.46	3.45	16.05	3.00									
20 ~ 21	151.76	1.00	100.00	1.00	19.11	3.57	16.05	3.00									
21 ~ 22	151.76	1.00	100.00	1.00	19.23	3.59	16.05	3.00									
22 ~ 23	151.39	1.00	100.00	1.00	19.66	3.67	16.05	3.00									
23 ~ 24	147.71	1.00	100.00	1.00	19.66	3.67	16.05	3.00									
24 ~ 25	147.71	1.00	100.00	1.00	19.00	3.55	16.05	3.00									
25 ~ 26	147.54	1.00	100.00	1.00	19.68	3.68	16.05	3.00									
26 ~ 27	149.49	1.00	100.00	1.00	19.68	3.68	16.05	3.00									

様式-3(急)  建築物の構造の規制に必要な衝撃に関する事項	自然現象の種類	急傾斜地の崩壊	箇所番号	445- I -1761(1)
	告示番号	愛媛県告示第782号	箇所名	火打岩
	告示年月日	令和3年6月4日	所在地	西予市三瓶町朝立

# 参考資料



0 25 50 100  
m

図中の数字は横断測線番号を示す

参考資料：航空写真

土砂災害防止法施行令第二条の基準に該当する区域		N 縮尺 1:2,500
土砂災害防止法施行令第三条の基準に該当する区域		
土砂等の(移動)高さが1m以下の場合、土砂等の移動による力が100kN/mを超える区域		
土砂等の堆積の高さが9mを超える区域		
それ以外の区域		

自然現象の種類	急傾斜地の崩壊	箇所番号	445-I-1761(1)
告示番号	愛媛県告示第782号	箇所名	火打岩
告示年月日	令和3年6月4日	所在地	西予市三瓶町朝立