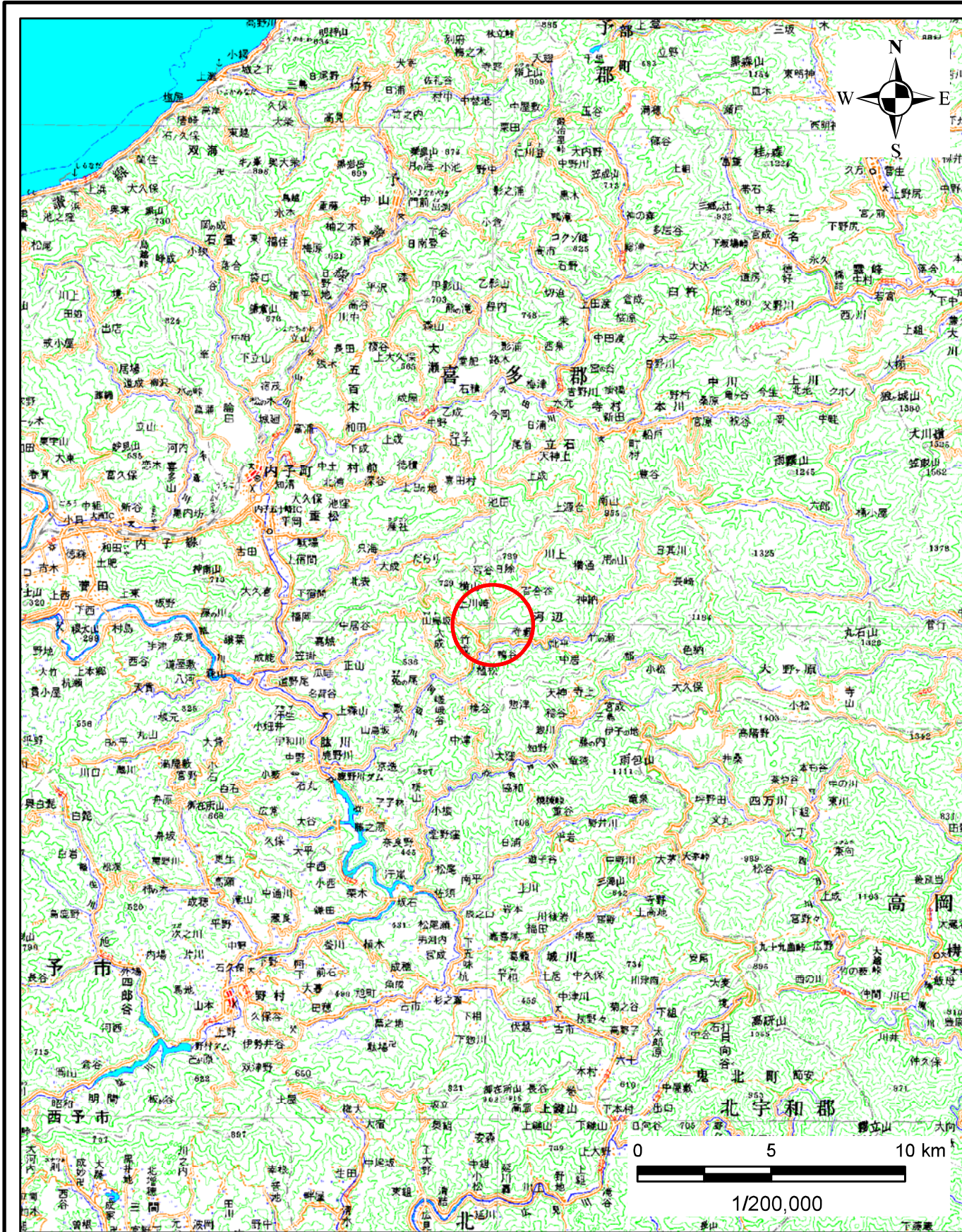
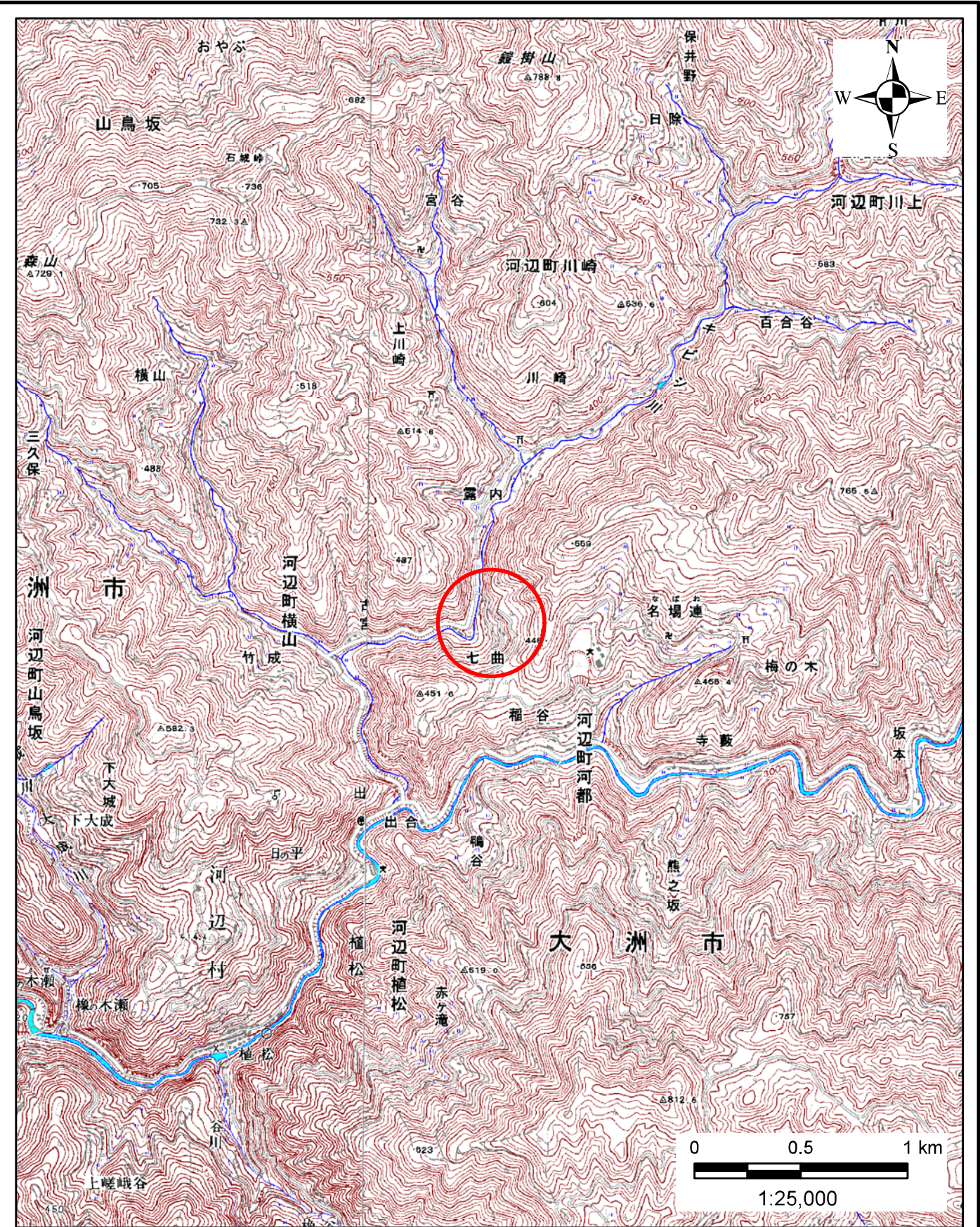


土砂災害警戒区域の指定の公示に係る図書(その1)



(1/200,000)



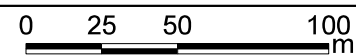
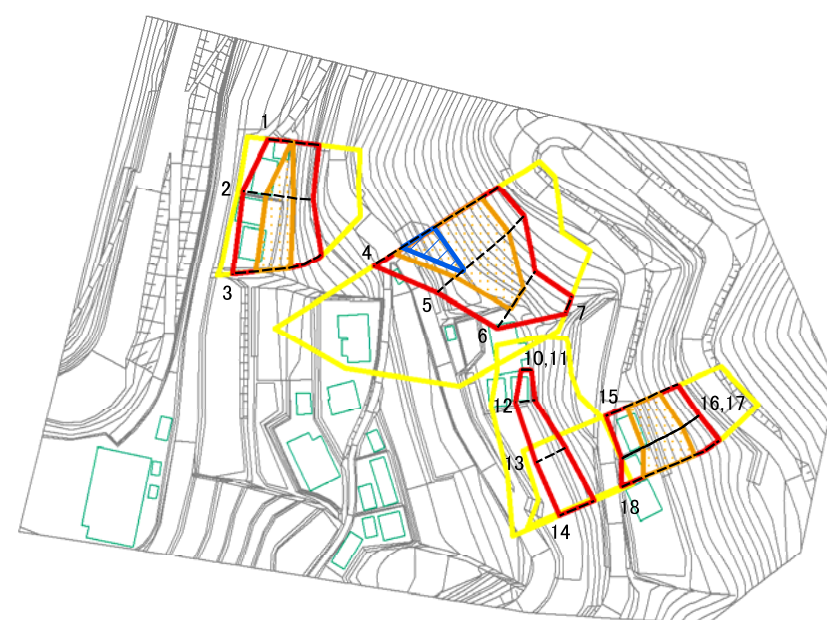
(1/25,000)

様式-1(急)
土砂災害警戒区域・土砂災害特別警戒区域 位置図

自然現象の種類	急傾斜地の崩壊
箇所番号	425-I-2733(1)
箇所名	七曲
所在地	愛媛県大洲市河辺町川崎

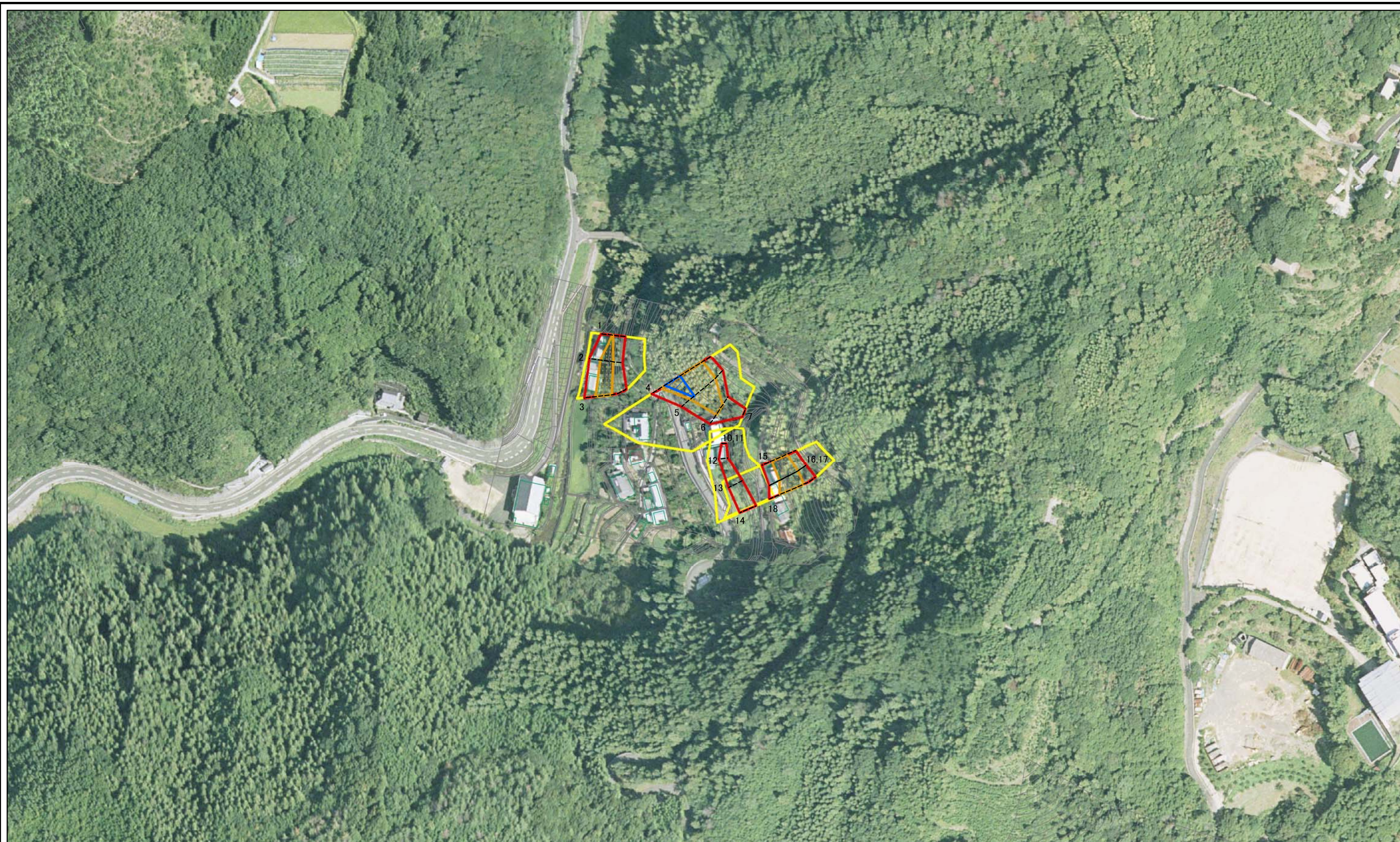
この地図は、国土院院長の承認を得て、同院発行の数値地図20000(地図画像)、数値地図25000(地図画像)を複製したものである。(承認番号 平27情複、第1245号)

土砂災害警戒区域等の指定の公示に係る図書(その2)



様式-2(急) 土砂災害警戒区域・土砂災害特別警戒区域 区域図(その1)	土砂災害防止法施行令第二条の基準に該当する区域		N 縮尺 1:2,500	自然現象の種類	急傾斜地の崩壊	箇所番号	425-I-2733(1)
	土砂災害防止法施行令第三条の基準に該当する区域			告示番号	愛媛県告示第1019号	箇所名	七曲
	それ以外の区域			告示年月日	平成29年9月12日	所在地	愛媛県大洲市河辺町川崎

土砂災害警戒区域等の指定の公示に係る図書(その2)

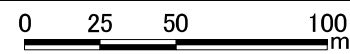
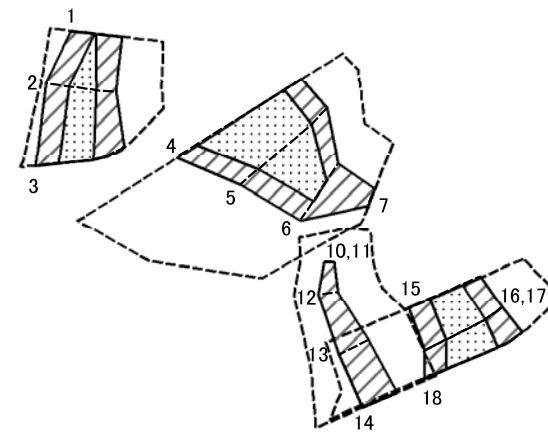


0 25 50 100
m

様式-2(急)
土砂災害警戒区域・土砂災害特別警戒区域
区域図(その1)

土砂災害防止法施行令第二条の基準に該当する区域		N	自然現象の種類	急傾斜地の崩壊	箇所番号	425-I-2733(1)
土砂災害防止法施行令第三条の基準に該当する区域			告示番号	愛媛県告示第1019号	箇所名	七曲
土砂等の(移動)高さが1m以下の場合、土砂等の移動による力が100kN/mを超える区域		縮尺	告示年月日	平成29年9月12日	所在地	愛媛県大洲市河辺町川崎
土砂等の堆積の高さが3mを超える区域			1:2,500			
それ以外の区域						

土砂災害警戒区域等の指定の公示に係る図書(その2-1)



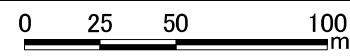
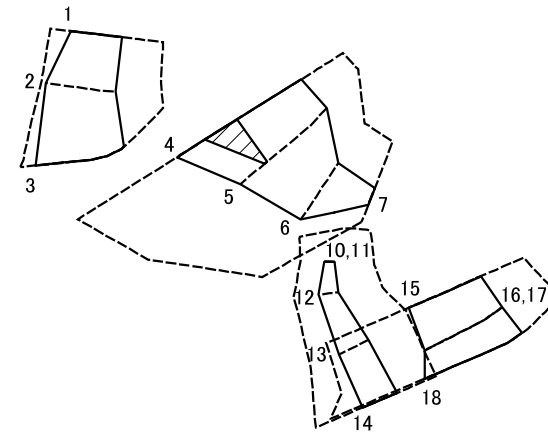
様式-2-1(急)
土砂災害特別警戒区域の区域区分図
(急傾斜地の崩壊に伴う土石等の移動により
建築物の地上部に作用すると想定される力)

土砂災害防止法施行令第二条の基準に該当する区域	
土砂災害防止法施行令第三条の基準に該当する区域	
それ以外の区域	

N
縮尺
1:2,500

自然現象の種類	急傾斜地の崩壊	箇所番号	425-I-2733(1)
告示番号	愛媛県告示第1019号	箇所名	七曲
告示年月日	平成29年9月12日	所在地	愛媛県大洲市河辺町川崎

土砂災害警戒区域等の指定の公示に係る図書(その2-2)



様式-2-2(急)
土砂災害特別警戒区域の区域区分図
(急傾斜地の崩壊に伴う土石等の堆積により
建築物の地上部に作用すると想定される力)

土砂災害防止法施行令第二条の基準に該当する区域



土砂災害防止法
施行令第三条の
基準に該当する
区域

土石等の堆積の高さが3mを超える区域



それ以外の区域



縮尺

1:2,500

自然現象
の種類

急傾斜地の崩壊

告示番号

愛媛県告示第1019号

告示年月日

平成29年9月12日

箇所番号

425-I-2733(1)

箇所名

七曲

所在地

愛媛県大洲市河辺町川崎

土砂災害警戒区域等の指定の公示に係る図書(その3)

横断測線の区間	土石等の移動により建築物の地上部に作用すると想定される力				土石等の堆積により建築物の地上部に作用すると想定される力				横断測線の区間	土石等の移動により建築物の地上部に作用すると想定される力				土石等の堆積により建築物の地上部に作用すると想定される力			
	土石等の(移動)高さが1m以下の場合、土石等の移動による力が100kN/m ² を超える区域		それ以外の区域		土石等の堆積の高さが3mを超える区域		それ以外の区域			土石等の(移動)高さが1m以下の場合、土石等の移動による力が100kN/m ² を超える区域		それ以外の区域		土石等の堆積の高さが3mを超える区域		それ以外の区域	
	力の大きさのうち最大のもの(kN/m ²)	土石等の高さ(m)	力の大きさのうち最大のもの(kN/m ²)	土石等の高さ(m)	力の大きさのうち最大のもの(kN/m ²)	土石等の高さ(m)	力の大きさのうち最大のもの(kN/m ²)	土石等の高さ(m)		力の大きさのうち最大のもの(kN/m ²)	土石等の高さ(m)	力の大きさのうち最大のもの(kN/m ²)	土石等の高さ(m)	力の大きさのうち最大のもの(kN/m ²)	土石等の高さ(m)	力の大きさのうち最大のもの(kN/m ²)	土石等の高さ(m)
1 ~ 2	128.55	1.00	100.00	1.00	-	-	15.10	2.99									
2 ~ 3	128.55	1.00	100.00	1.00	-	-	13.18	2.61									
4 ~ 5	156.87	1.00	100.00	1.00	16.20	3.21	15.16	3.00									
5 ~ 6	145.99	1.00	100.00	1.00	-	-	15.16	3.00									
6 ~ 7	-	-	100.00	1.00	-	-	12.47	2.47									
8 ~ 9	-	-	-	-	-	-	-	-									
9 ~ 10	-	-	-	-	-	-	-	-									
10 ~ 11	-	-	-	-	-	-	-	-									
11 ~ 12	-	-	64.44	1.00	-	-	12.03	2.38									
12 ~ 13	-	-	86.52	1.00	-	-	10.31	2.04									
13 ~ 14	-	-	86.93	1.00	-	-	13.58	2.69									
15 ~ 16	137.82	1.00	100.00	1.00	-	-	12.93	2.56									
16 ~ 17	137.82	1.00	100.00	1.00	-	-	13.94	2.76									
17 ~ 18	137.82	1.00	100.00	1.00	-	-	13.94	2.76									

様式-3(急) 建築物の構造の規制に必要な 衝撃に関する事項	自然現象の種類	急傾斜地の崩壊	箇所番号	425-I-2733(1)
	告示番号	愛媛県告示第1019号	箇所名	七曲
	告示年月日	平成29年9月12日	所在地	愛媛県大洲市河辺町川崎