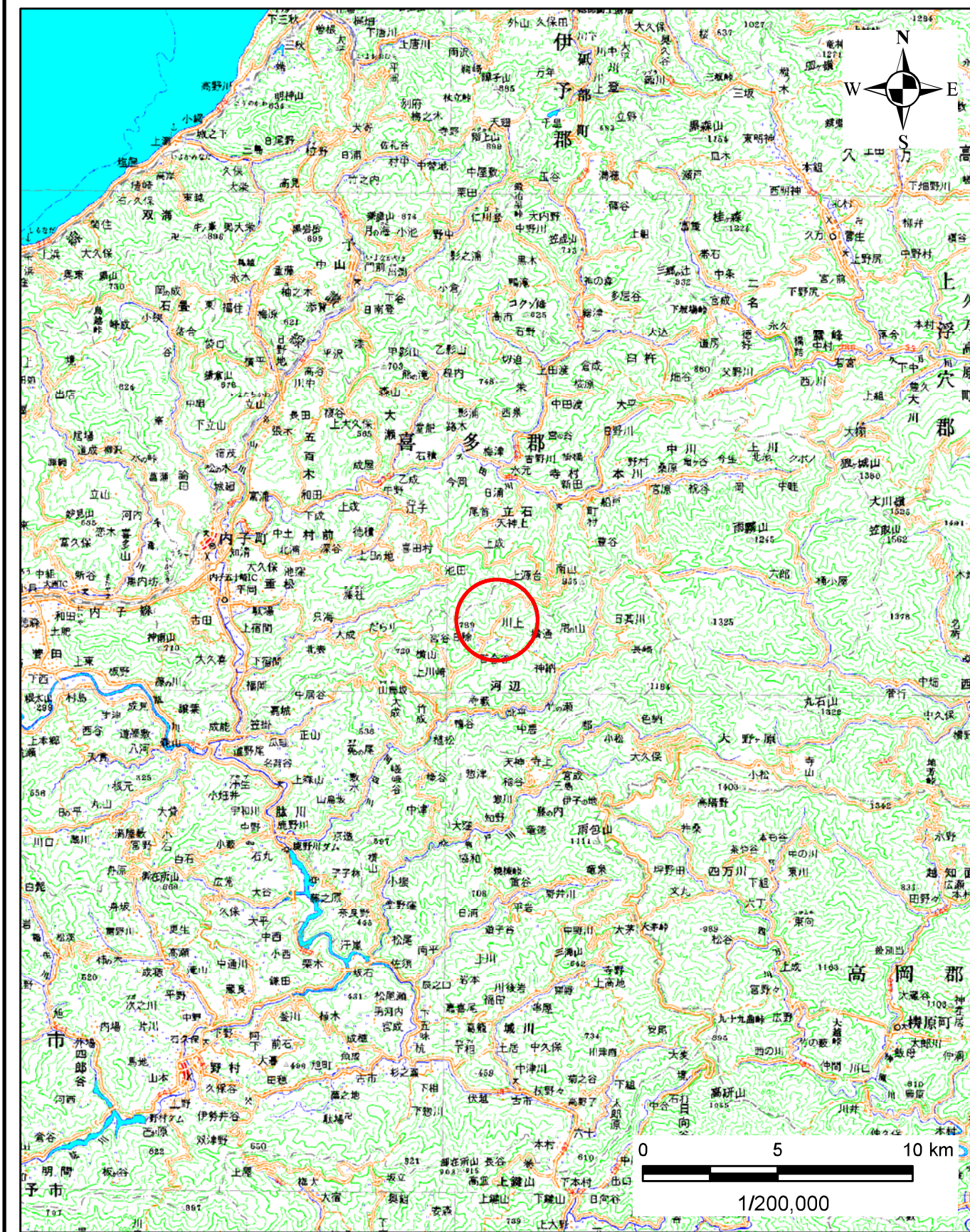
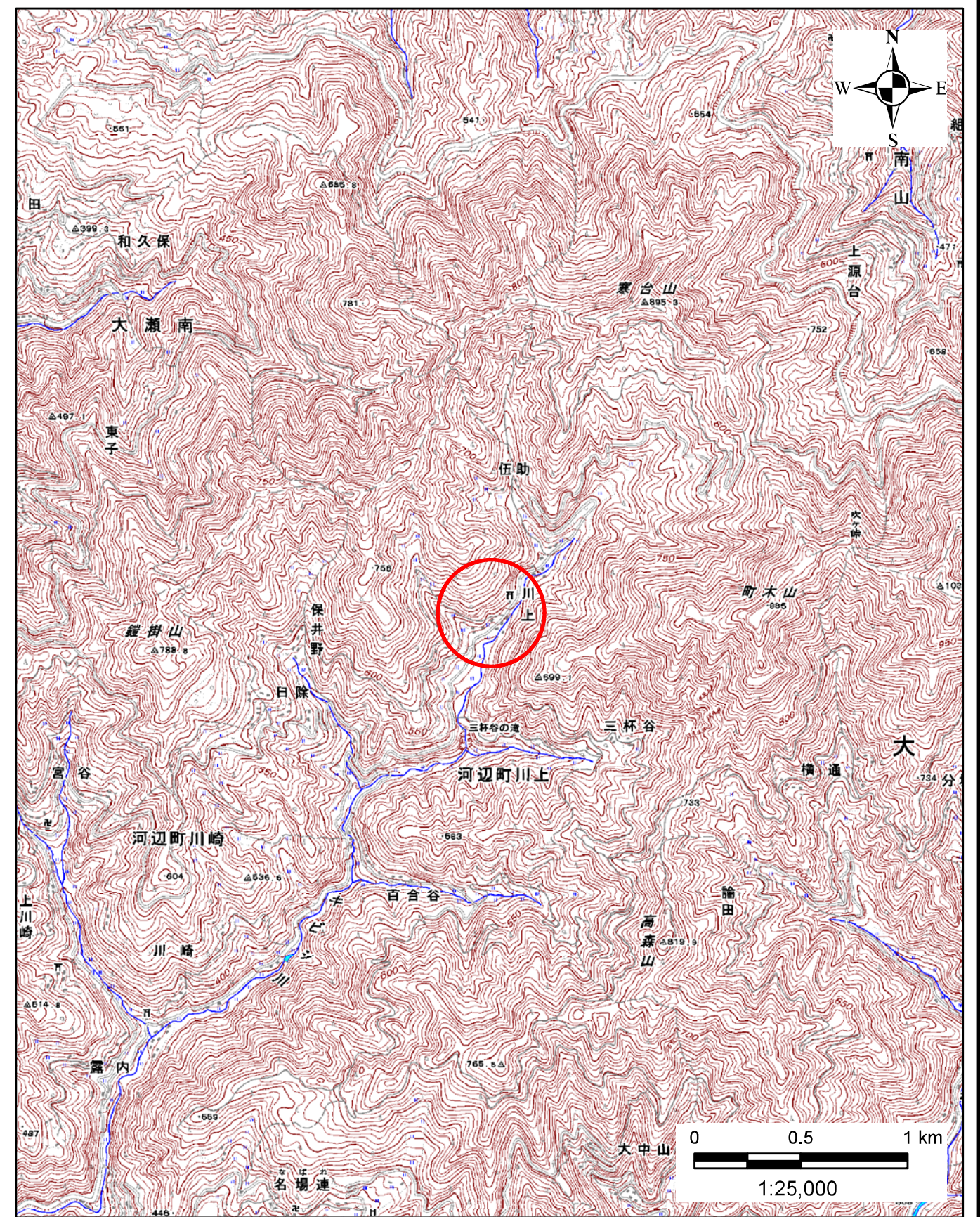


# 土砂災害警戒区域の指定の公示に係る図書(その1)



(1/200,000)



(1/25,000)

様式-1(急)  
土砂災害警戒区域・土砂災害特別警戒区域 位置図

自然現象の種類	急傾斜地の崩壊
箇所番号	425-I-1502(1)
箇所名	本村B
所在地	愛媛県大洲市河辺町川上

この地図は、国土院院長の承認を得て、同院発行の数値地図20000(地図画像)、数値地図25000(地図画像)を複製したものである。(承認番号 平27情複、第1245号)

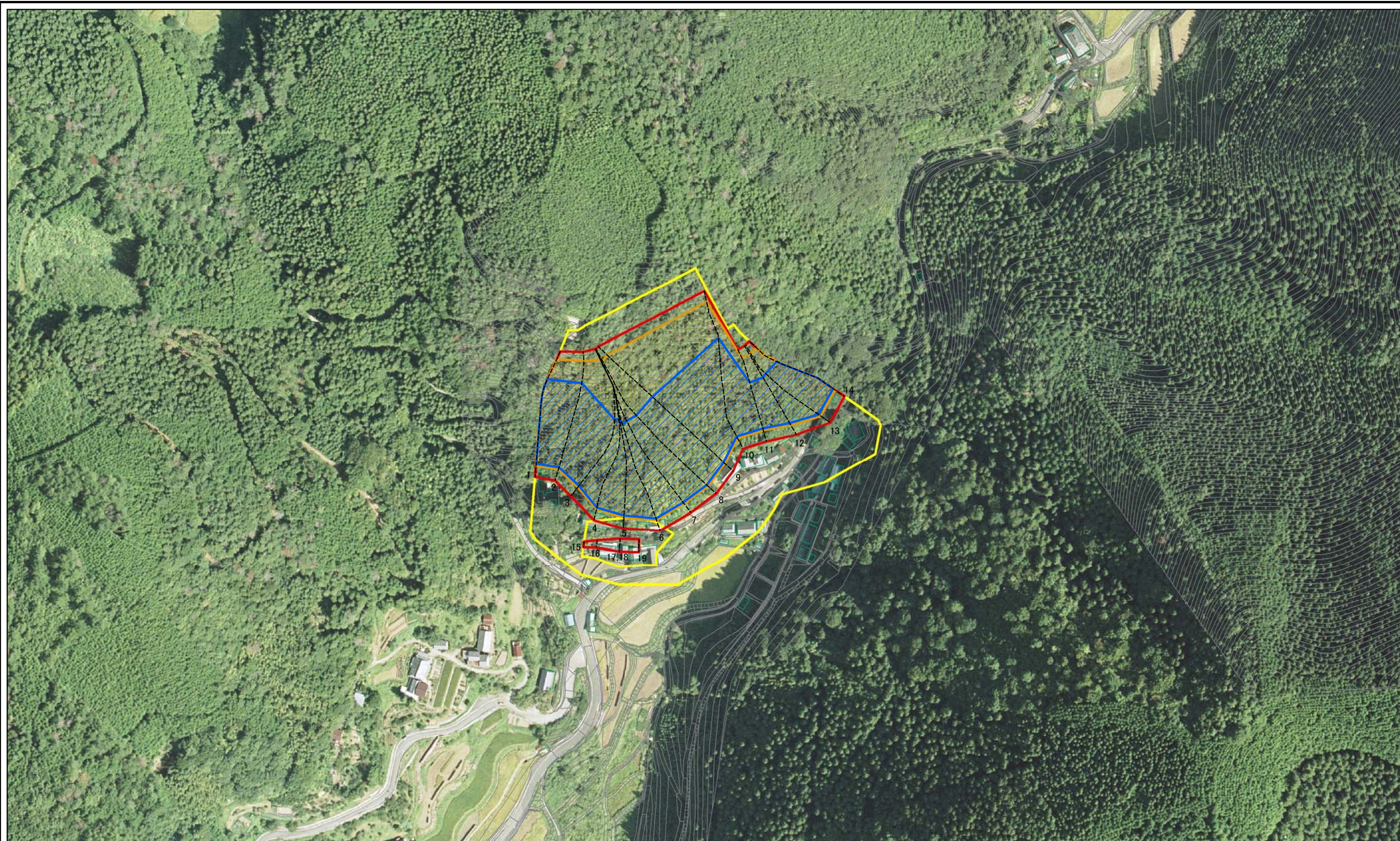
# 土砂災害警戒区域等の指定の公示に係る図書(その2)



0 25 50 100  
m

様式-2(急) 土砂災害警戒区域・土砂災害特別警戒区域 区域図(その1)	土砂災害防止法施行令第二条の基準に該当する区域		N 縮尺 1:2,500	自然現象の種類	急傾斜地の崩壊	箇所番号	425-I-1502(1)
	土砂災害防止法施行令第三条の基準に該当する区域			告示番号	愛媛県告示第1019号	箇所名	本村B
	それ以外の区域			告示年月日	平成29年9月12日	所在地	愛媛県大洲市河辺町川上

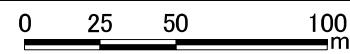
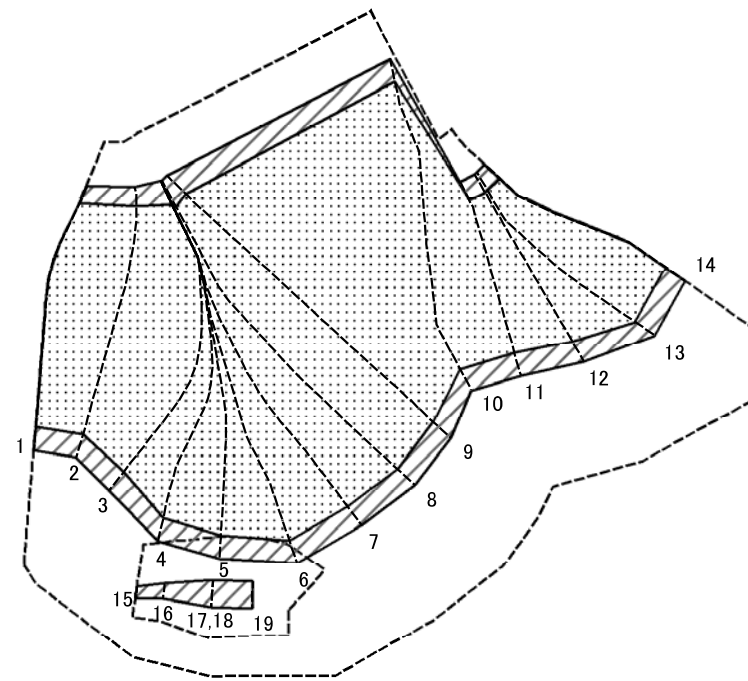
土砂災害警戒区域等の指定の公示に係る図書(その2)



0 25 50 100  
m

様式-2(急) 土砂災害警戒区域・土砂災害特別警戒区域 区域図(その1)	土砂災害防止法施行令第二条の基準に該当する区域		N 縮尺 1:2,500	自然現象の種類	急傾斜地の崩壊	箇所番号	425-I-1502(1)
	土砂災害防止法施行令第三条の基準に該当する区域			告示番号	愛媛県告示第1019号	箇所名	本村B
	それ以外の区域			告示年月日	平成29年9月12日	所在地	愛媛県大洲市河辺町川上

# 土砂災害警戒区域等の指定の公示に係る図書(その2-1)



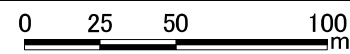
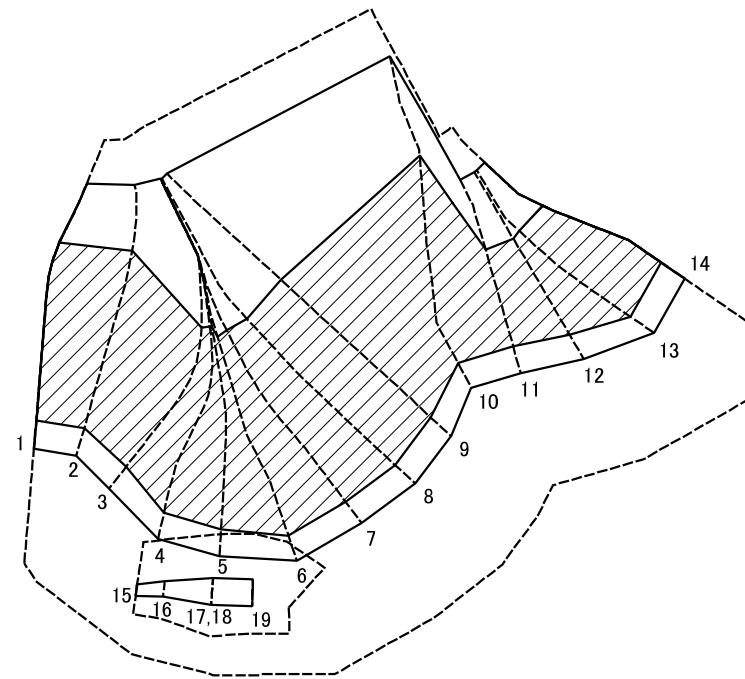
様式-2-1(急)  
土砂災害特別警戒区域の区域区分図  
(急傾斜地の崩壊に伴う土石等の移動により  
建築物の地上部に作用すると想定される力)

土砂災害防止法施行令第二条の基準に該当する区域	
土砂災害防止法施行令第三条の基準に該当する区域	
それ以外の区域	

N  
縮尺  
1:2,500

自然現象の種類	急傾斜地の崩壊	箇所番号	425-I-1502(1)
告示番号	愛媛県告示第1019号	箇所名	本村B
告示年月日	平成29年9月12日	所在地	愛媛県大洲市河辺町川上

# 土砂災害警戒区域等の指定の公示に係る図書(その2-2)



様式-2-2(急)  
土砂災害特別警戒区域の区域区分図  
(急傾斜地の崩壊に伴う土石等の堆積により  
建築物の地上部に作用すると想定される力)

土砂災害防止法施行令第二条の基準に該当する区域



土砂災害防止法  
施行令第三条の  
基準に該当する  
区域



縮尺

自然現象  
の種類

急傾斜地の崩壊

告示番号

愛媛県告示第1019号

告示年月日

平成29年9月12日

箇所番号

425-I-1502(1)

箇所名

本村B

所在地

愛媛県大洲市河辺町川上

### 土砂災害警戒区域等の指定の公示に係る図書(その3)

横断測線の区間	土石等の移動により建築物の地上部に作用すると想定される力				土石等の堆積により建築物の地上部に作用すると想定される力				横断測線の区間	土石等の移動により建築物の地上部に作用すると想定される力				土石等の堆積により建築物の地上部に作用すると想定される力			
	土石等の(移動)高さが1m以下の場合、土石等の移動による力が100kN/m <sup>2</sup> を超える区域		それ以外の区域		土石等の堆積の高さが3mを超える区域		それ以外の区域			土石等の(移動)高さが1m以下の場合、土石等の移動による力が100kN/m <sup>2</sup> を超える区域		それ以外の区域		土石等の堆積の高さが3mを超える区域		それ以外の区域	
	力の大きさのうち最大のもの(kN/m <sup>2</sup> )	土石等の高さ(m)	力の大きさのうち最大のもの(kN/m <sup>2</sup> )	土石等の高さ(m)	力の大きさのうち最大のもの(kN/m <sup>2</sup> )	土石等の高さ(m)	力の大きさのうち最大のもの(kN/m <sup>2</sup> )	土石等の高さ(m)		力の大きさのうち最大のもの(kN/m <sup>2</sup> )	土石等の高さ(m)	力の大きさのうち最大のもの(kN/m <sup>2</sup> )	土石等の高さ(m)	力の大きさのうち最大のもの(kN/m <sup>2</sup> )	土石等の高さ(m)	力の大きさのうち最大のもの(kN/m <sup>2</sup> )	土石等の高さ(m)
1 ~ 2	167.62	1.00	100.00	1.00	22.07	4.37	15.16	3.00									
2 ~ 3	167.62	1.00	100.00	1.00	21.90	4.33	15.16	3.00									
3 ~ 4	150.87	1.00	100.00	1.00	19.25	3.81	15.16	3.00									
4 ~ 5	150.87	1.00	100.00	1.00	19.25	3.81	15.16	3.00									
5 ~ 6	149.24	1.00	100.00	1.00	19.12	3.78	15.16	3.00									
6 ~ 7	145.77	1.00	100.00	1.00	18.87	3.73	15.16	3.00									
7 ~ 8	146.12	1.00	100.00	1.00	18.89	3.74	15.16	3.00									
8 ~ 9	151.72	1.00	100.00	1.00	19.32	3.82	15.16	3.00									
9 ~ 10	158.29	1.00	100.00	1.00	19.93	3.94	15.16	3.00									
10 ~ 11	163.01	1.00	100.00	1.00	20.86	4.13	15.16	3.00									
11 ~ 12	163.01	1.00	100.00	1.00	20.86	4.13	15.16	3.00									
12 ~ 13	164.05	1.00	100.00	1.00	20.82	4.12	15.16	3.00									
13 ~ 14	165.05	1.00	100.00	1.00	21.07	4.17	15.16	3.00									
15 ~ 16	-	-	53.55	1.00	-	-	10.83	2.14									
16 ~ 17	-	-	74.55	1.00	-	-	10.80	2.14									
17 ~ 18	-	-	74.55	1.00	-	-	10.42	2.06									
18 ~ 19	-	-	76.00	1.00	-	-	10.42	2.06									
19 ~ 20	-	-	-	-	-	-	-	-									
20 ~ 21	-	-	-	-	-	-	-	-									

様式-3(急)  建築物の構造の規制に必要な 衝撃に関する事項	自然現象の種類	急傾斜地の崩壊	箇所番号	425- I -1502(1)
	告示番号	愛媛県告示第1019号	箇所名	本村B
	告示年月日	平成29年9月12日	所在地	愛媛県大洲市河辺町川上