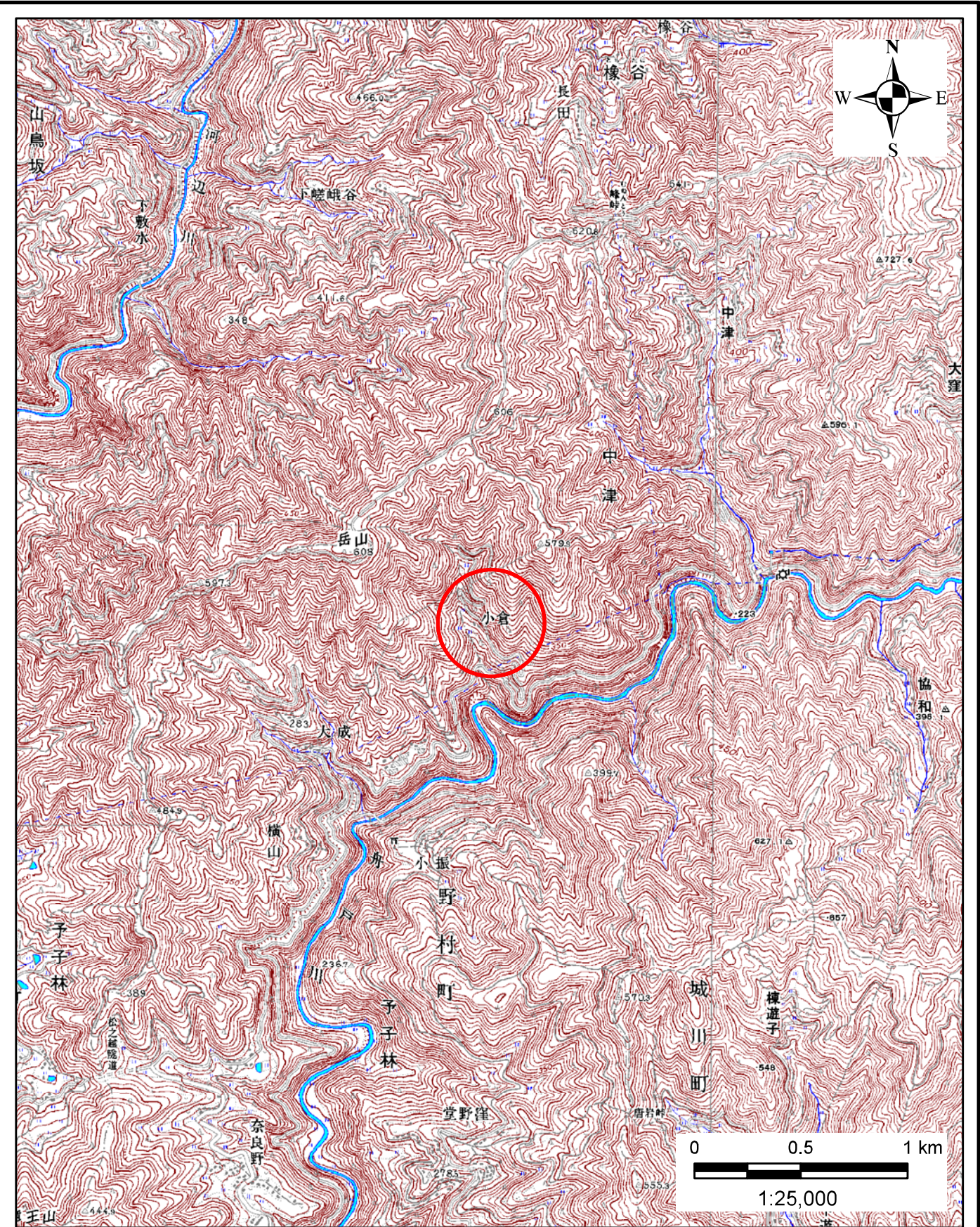
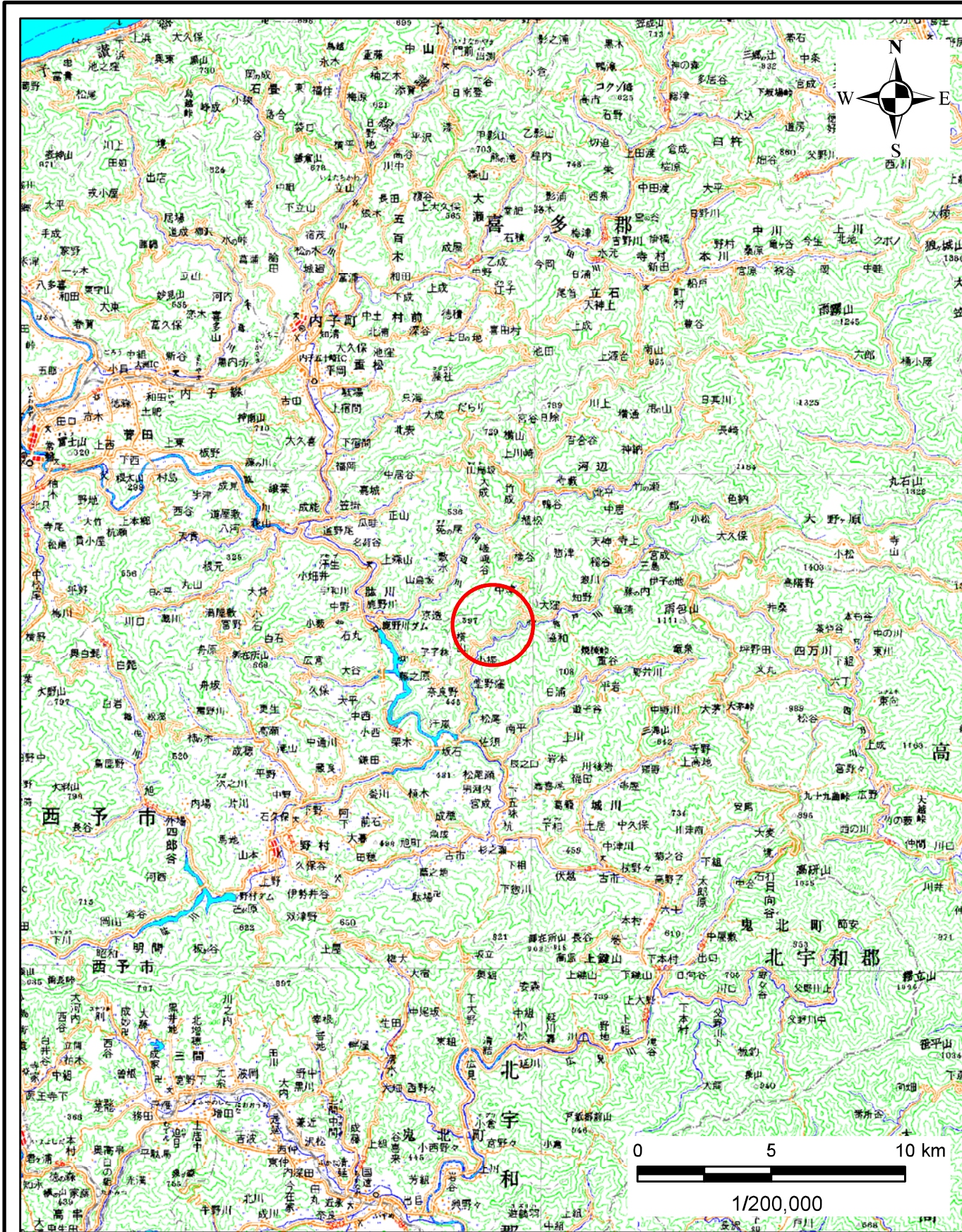


土砂災害警戒区域の指定の公示に係る図書(その1)

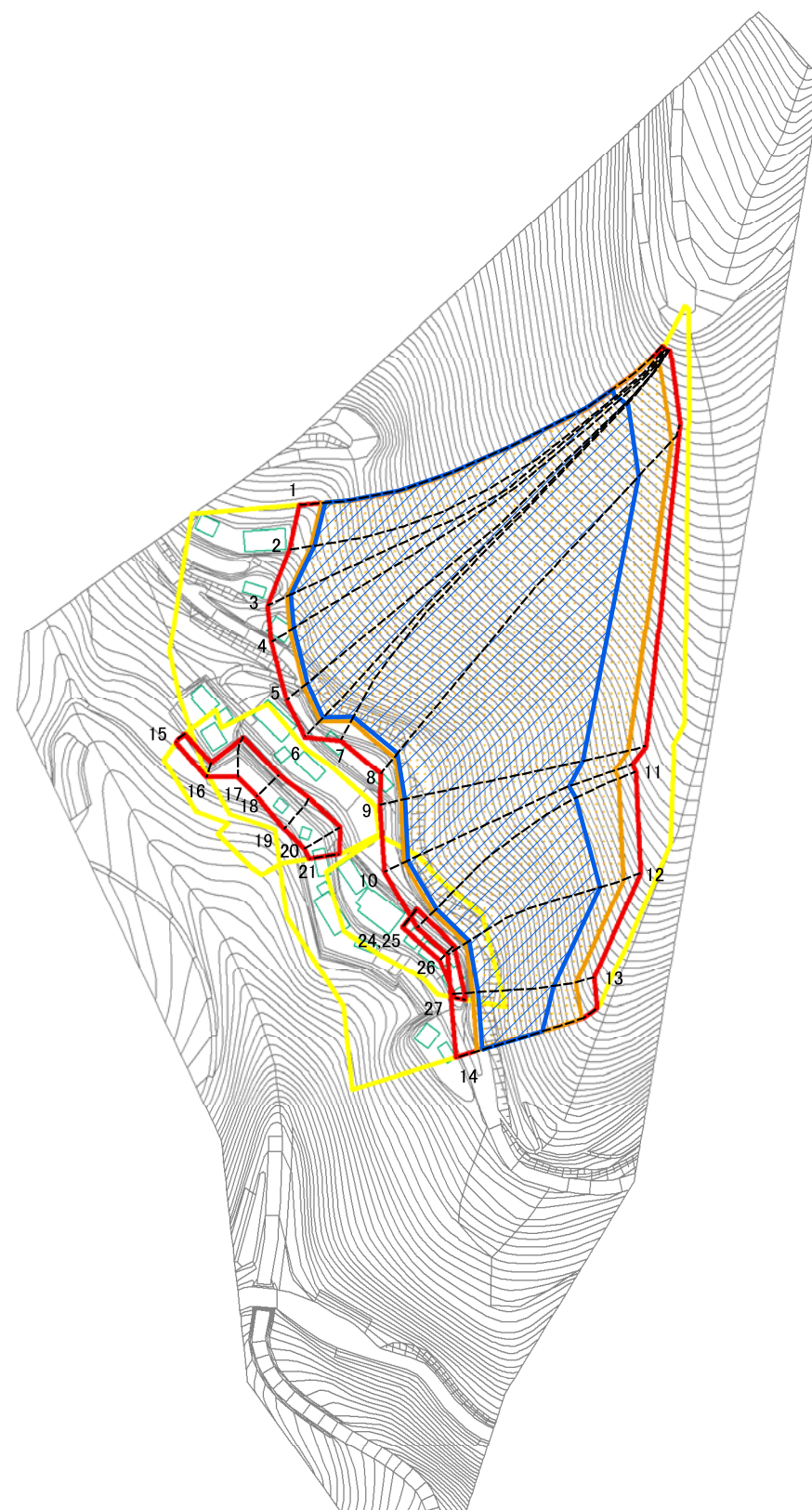


様式-1(急)
土砂災害警戒区域・土砂災害特別警戒区域 位置図

| | |
|---------|---------------|
| 自然現象の種類 | 急傾斜地の崩壊 |
| 箇所番号 | 424-I-1457(1) |
| 箇所名 | 小倉 |
| 所在地 | 愛媛県大洲市肱川町中津 |

この地図は、国土院院長の承認を得て、同院発行の数値地図20000(地図画像)、数値地図25000(地図画像)を複製したものである。(承認番号 平27情複、第1245号)

土砂災害警戒区域等の指定の公示に係る図書(その2)

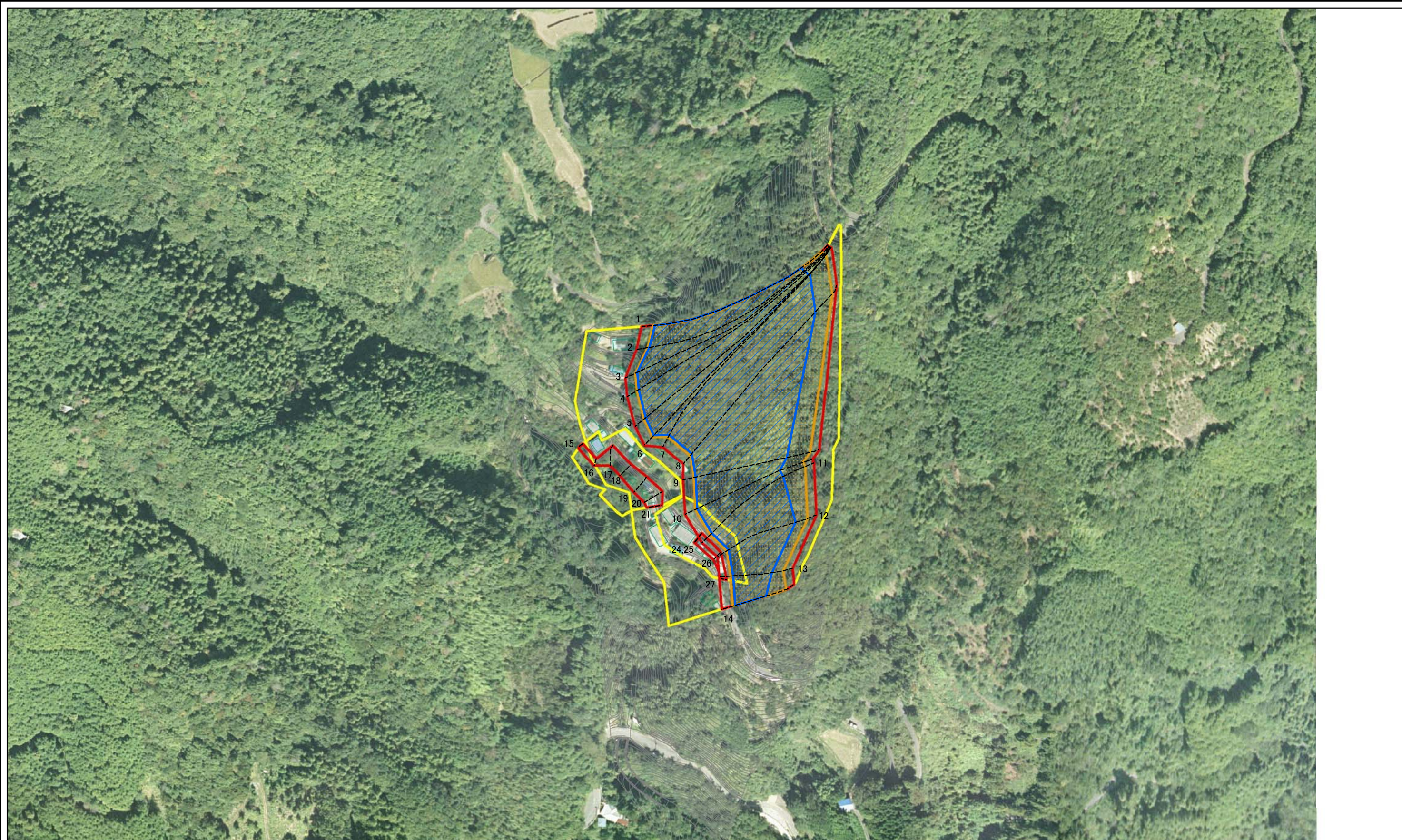


0 25 50 100
m

様式-2(急)
土砂災害警戒区域・土砂災害特別警戒区域
区域図(その1)

| | | | | | | |
|-------------------------|--|---------|---------|-------------|------|---------------|
| 土砂災害防止法施行令第二条の基準に該当する区域 | | N | 自然現象の種類 | 急傾斜地の崩壊 | 箇所番号 | 424-I-1457(1) |
| 土砂災害防止法施行令第三条の基準に該当する区域 | | | 告示番号 | 愛媛県告示第1019号 | 箇所名 | 小倉 |
| それ以外の区域 | | 縮尺 | 告示年月日 | 平成29年9月12日 | 所在地 | 愛媛県大洲市脇川町中津 |
| | | 1:2,500 | | | | |

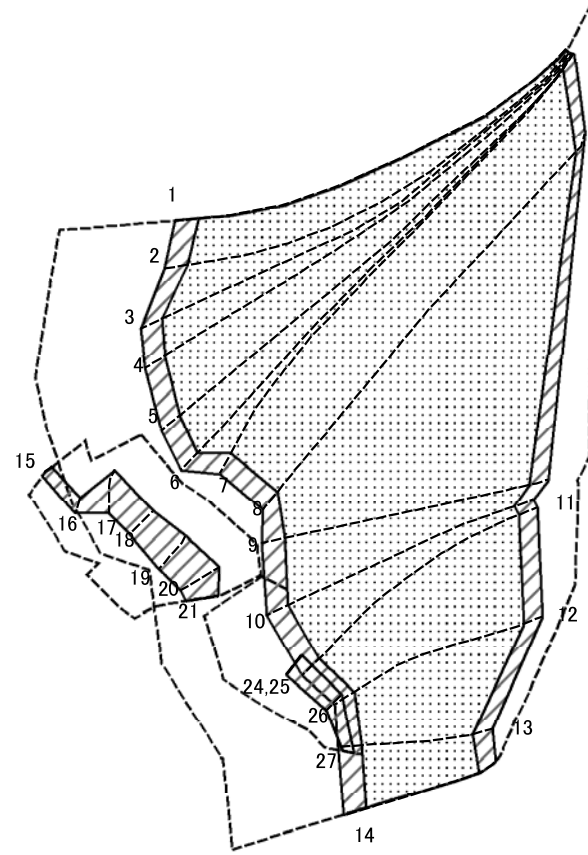
土砂災害警戒区域等の指定の公示に係る図書(その2)



0 25 50 100
m

| | | | | | | | |
|--|-------------------------|--|--------------------|---------|-------------|------|---------------|
| 様式-2(急) 土砂災害警戒区域・土砂災害特別警戒区域 区域図(その1) | 土砂災害防止法施行令第二条の基準に該当する区域 | | N 縮尺 1:2,500 | 自然現象の種類 | 急傾斜地の崩壊 | 箇所番号 | 424-I-1457(1) |
| | 土砂災害防止法施行令第三条の基準に該当する区域 | | | 告示番号 | 愛媛県告示第1019号 | 箇所名 | 小倉 |
| | それ以外の区域 | | | 告示年月日 | 平成29年9月12日 | 所在地 | 愛媛県大洲市脇川町中津 |

土砂災害警戒区域等の指定の公示に係る図書(その2-1)



0 25 50 100
m

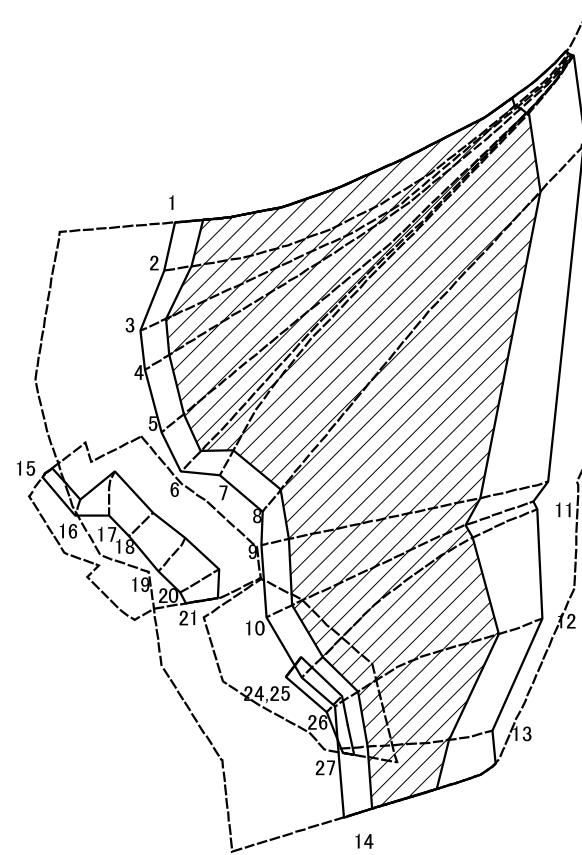
様式-2-1(急)
土砂災害特別警戒区域の区域区分図
(急傾斜地の崩壊に伴う土石等の移動により
建築物の地上部に作用すると想定される力)

| | |
|-------------------------|--|
| 土砂災害防止法施行令第二条の基準に該当する区域 | |
| 土砂災害防止法施行令第三条の基準に該当する区域 | |
| それ以外の区域 | |

N
縮尺
1:2,500

| | | | |
|---------|-------------|------|---------------|
| 自然現象の種類 | 急傾斜地の崩壊 | 箇所番号 | 424-I-1457(1) |
| 告示番号 | 愛媛県告示第1019号 | 箇所名 | 小倉 |
| 告示年月日 | 平成29年9月12日 | 所在地 | 愛媛県大洲市脇川町中津 |

土砂災害警戒区域等の指定の公示に係る図書(その2-2)



0 25 50 100
m

様式-2-2(急)
土砂災害特別警戒区域の区域区分図
(急傾斜地の崩壊に伴う土石等の堆積により
建築物の地上部に作用すると想定される力)

土砂災害防止法施行令第二条の基準に該当する区域



土砂災害防止法
施行令第三条の
基準に該当する
区域

土石等の堆積の高さが3mを超える区域



それ以外の区域



縮尺

1:2,500

| | | | |
|-------------|-------------|------|---------------|
| 自然現象 の種類 | 急傾斜地の崩壊 | 箇所番号 | 424-I-1457(1) |
| 告示番号 | 愛媛県告示第1019号 | 箇所名 | 小倉 |
| 告示年月日 | 平成29年9月12日 | 所在地 | 愛媛県大洲市肱川町中津 |

土砂災害警戒区域等の指定の公示に係る図書(その3)

| 横断測線の区間 | 土石等の移動により建築物の地上部に作用すると想定される力 | | | | 土石等の堆積により建築物の地上部に作用すると想定される力 | | | | 横断測線の区間 | 土石等の移動により建築物の地上部に作用すると想定される力 | | | | 土石等の堆積により建築物の地上部に作用すると想定される力 | | | |
|---------|---|-----------|-----------------------------------|-----------|-----------------------------------|-----------|-----------------------------------|-----------|---------|---|-----------|-----------------------------------|-----------|-----------------------------------|-----------|-----------------------------------|-----------|
| | 土石等の(移動)高さが1m以下の場合、土石等の移動による力が100kN/m ² を超える区域 | | それ以外の区域 | | 土石等の堆積の高さが3mを超える区域 | | それ以外の区域 | | | 土石等の(移動)高さが1m以下の場合、土石等の移動による力が100kN/m ² を超える区域 | | それ以外の区域 | | 土石等の堆積の高さが3mを超える区域 | | それ以外の区域 | |
| | 力の大きさのうち最大のもの(kN/m ²) | 土石等の高さ(m) | 力の大きさのうち最大のもの(kN/m ²) | 土石等の高さ(m) | 力の大きさのうち最大のもの(kN/m ²) | 土石等の高さ(m) | 力の大きさのうち最大のもの(kN/m ²) | 土石等の高さ(m) | | 力の大きさのうち最大のもの(kN/m ²) | 土石等の高さ(m) | 力の大きさのうち最大のもの(kN/m ²) | 土石等の高さ(m) | 力の大きさのうち最大のもの(kN/m ²) | 土石等の高さ(m) | 力の大きさのうち最大のもの(kN/m ²) | 土石等の高さ(m) |
| 1 ~ 2 | 166.33 | 1.00 | 100.00 | 1.00 | 21.16 | 4.19 | 15.16 | 3.00 | | | | | | | | | |
| 2 ~ 3 | 164.46 | 1.00 | 100.00 | 1.00 | 20.75 | 4.11 | 15.16 | 3.00 | | | | | | | | | |
| 3 ~ 4 | 165.23 | 1.00 | 100.00 | 1.00 | 20.90 | 4.13 | 15.16 | 3.00 | | | | | | | | | |
| 4 ~ 5 | 165.23 | 1.00 | 100.00 | 1.00 | 20.90 | 4.13 | 15.16 | 3.00 | | | | | | | | | |
| 5 ~ 6 | 165.20 | 1.00 | 100.00 | 1.00 | 20.89 | 4.13 | 15.16 | 3.00 | | | | | | | | | |
| 6 ~ 7 | 165.71 | 1.00 | 100.00 | 1.00 | 21.00 | 4.16 | 15.16 | 3.00 | | | | | | | | | |
| 7 ~ 8 | 166.12 | 1.00 | 100.00 | 1.00 | 21.10 | 4.17 | 15.16 | 3.00 | | | | | | | | | |
| 8 ~ 9 | 166.99 | 1.00 | 100.00 | 1.00 | 21.44 | 4.24 | 15.16 | 3.00 | | | | | | | | | |
| 9 ~ 10 | 166.99 | 1.00 | 100.00 | 1.00 | 21.44 | 4.24 | 15.16 | 3.00 | | | | | | | | | |
| 10 ~ 11 | 166.77 | 1.00 | 100.00 | 1.00 | 21.36 | 4.23 | 15.16 | 3.00 | | | | | | | | | |
| 11 ~ 12 | 166.77 | 1.00 | 100.00 | 1.00 | 22.65 | 4.48 | 15.16 | 3.00 | | | | | | | | | |
| 12 ~ 13 | 166.38 | 1.00 | 100.00 | 1.00 | 22.65 | 4.48 | 15.16 | 3.00 | | | | | | | | | |
| 13 ~ 14 | 163.27 | 1.00 | 100.00 | 1.00 | 20.77 | 4.11 | 15.16 | 3.00 | | | | | | | | | |
| 15 ~ 16 | - | - | 48.68 | 1.00 | - | - | 12.63 | 2.50 | | | | | | | | | |
| 16 ~ 17 | - | - | 99.53 | 1.00 | - | - | 12.88 | 2.55 | | | | | | | | | |
| 17 ~ 18 | - | - | 99.53 | 1.00 | - | - | 14.73 | 2.91 | | | | | | | | | |
| 18 ~ 19 | - | - | 96.92 | 1.00 | - | - | 14.73 | 2.91 | | | | | | | | | |
| 19 ~ 20 | - | - | 100.00 | 1.00 | - | - | 13.10 | 2.59 | | | | | | | | | |
| 20 ~ 21 | - | - | 100.00 | 1.00 | - | - | 12.78 | 2.53 | | | | | | | | | |
| 22 ~ 23 | - | - | - | - | - | - | - | - | | | | | | | | | |
| 23 ~ 24 | - | - | - | - | - | - | - | - | | | | | | | | | |
| 24 ~ 25 | - | - | 66.21 | 1.00 | - | - | 11.42 | 2.26 | | | | | | | | | |
| 25 ~ 26 | - | - | 67.64 | 1.00 | - | - | 11.42 | 2.26 | | | | | | | | | |
| 26 ~ 27 | - | - | 67.64 | 1.00 | - | - | 10.62 | 2.10 | | | | | | | | | |

| | | | | |
|--|---------|-------------|------|---------------|
| 様式-3(急) 建築物の構造の規制に必要な 衝撃に関する事項 | 自然現象の種類 | 急傾斜地の崩壊 | 箇所番号 | 424-I-1457(1) |
| | 告示番号 | 愛媛県告示第1019号 | 箇所名 | 小倉 |
| | 告示年月日 | 平成29年9月12日 | 所在地 | 愛媛県大洲市肱川町中津 |