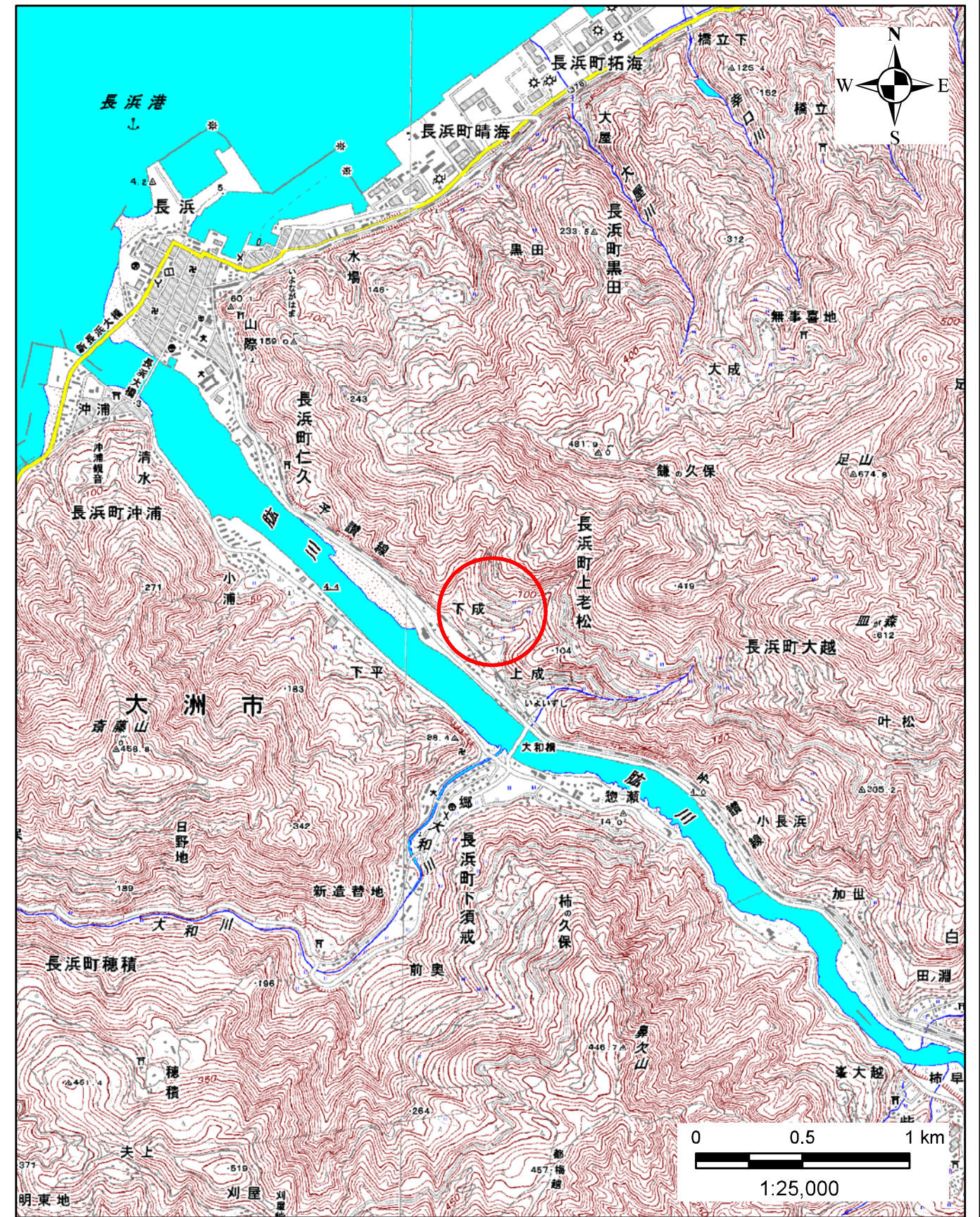


# 土砂災害警戒区域の指定の公示に係る図書(その1)



(1/200,000)



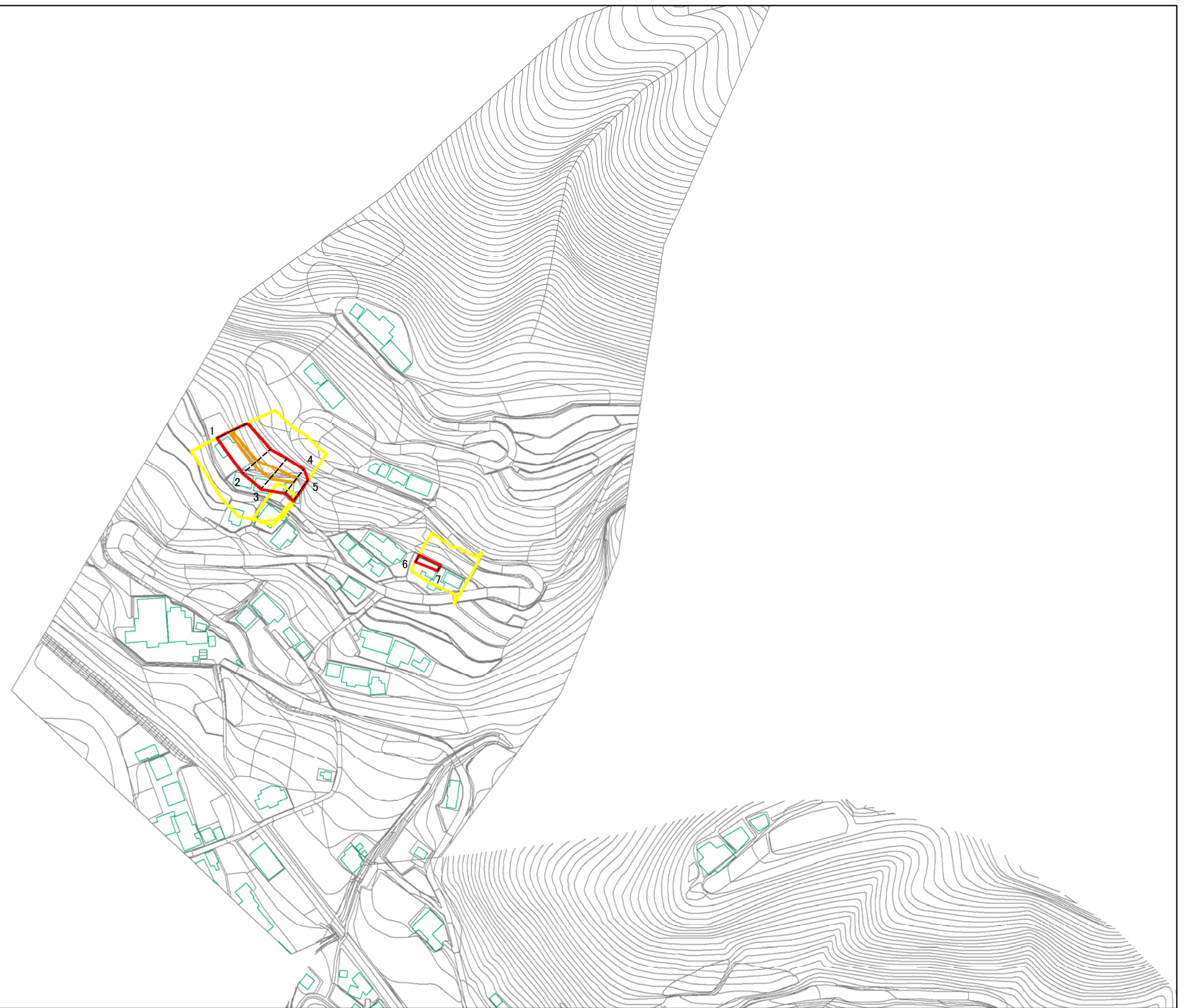
(1/25,000)

様式-1(急)  
土砂災害警戒区域・土砂災害特別警戒区域 位置図

自然現象の種類	急傾斜地の崩壊
箇所番号	421-I-1315(1)
箇所名	下成(a)
所在地	愛媛県大洲市長浜町上老松

この地図は、国土院院長の承認を得て、同院発行の数値地図20000(地図画像)、数値地図25000(地図画像)を複製したものである。(承認番号 平27情複、第1245号)

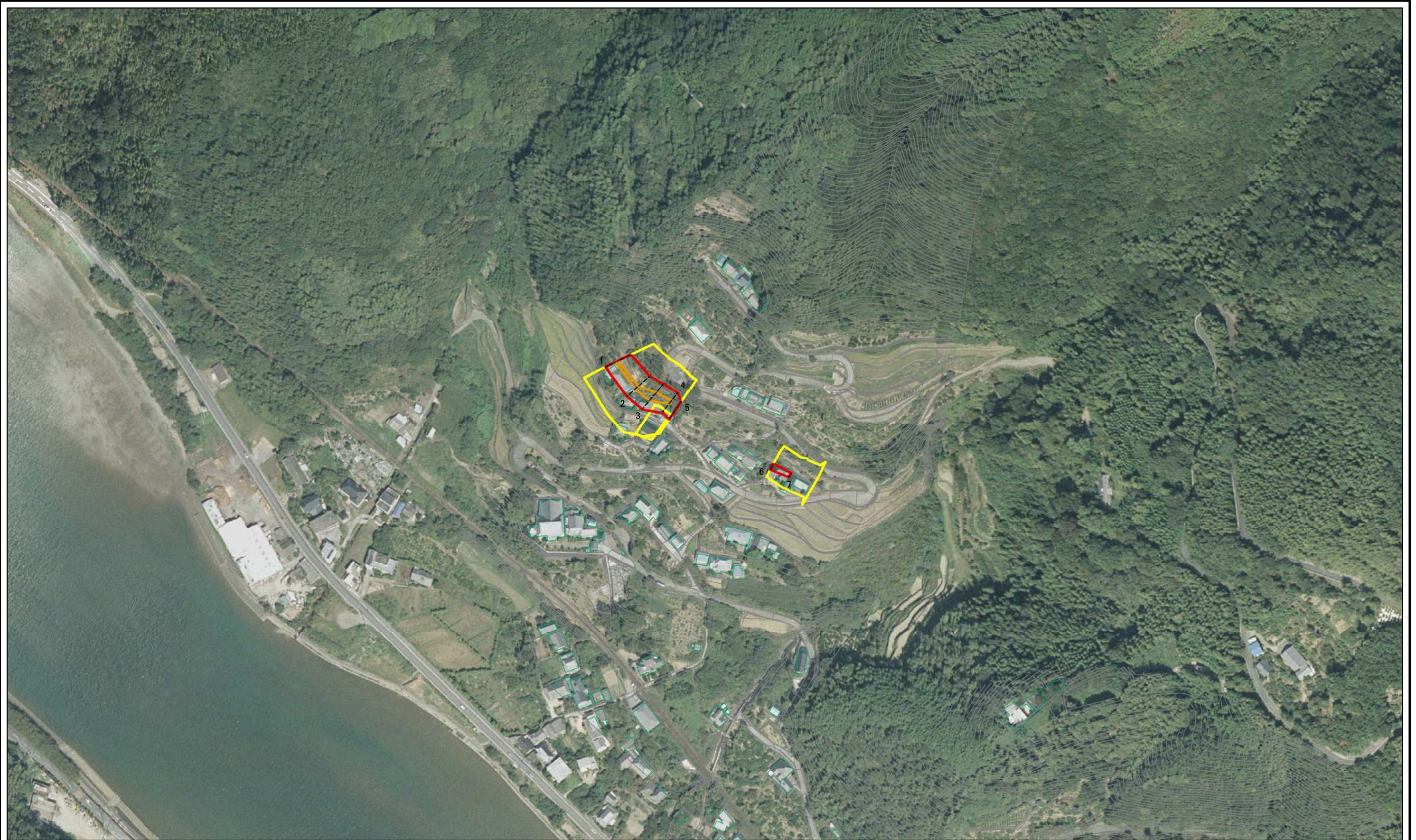
# 土砂災害警戒区域等の指定の公示に係る図書(その2)



0 25 50 100  
m

<b>様式-2(急)</b> 土砂災害警戒区域・土砂災害特別警戒区域 区域図(その1)	土砂災害防止法施行令第二条の基準に該当する区域		N 縮尺 1:2,500	自然現象の種類	急傾斜地の崩壊	箇所番号	421-I-1315(1)
	土砂災害防止法施行令第三条の基準に該当する区域			告示番号	愛媛県告示第1019号	箇所名	下成(a)
	それ以外の区域			告示年月日	平成29年9月12日	所在地	愛媛県大洲市長浜町上老松

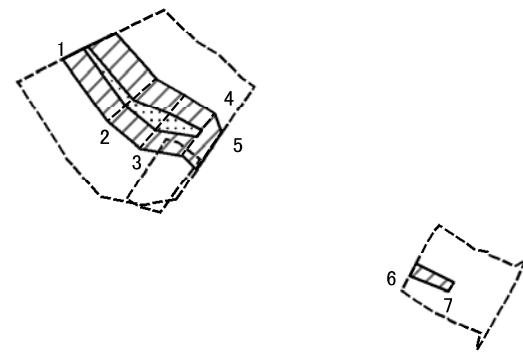
土砂災害警戒区域等の指定の公示に係る図書(その2)



0 25 50 100  
m

様式-2(急) 土砂災害警戒区域・土砂災害特別警戒区域 区域図(その1)	土砂災害防止法施行令第二条の基準に該当する区域		N 縮尺 1:2,500	自然現象の種類	急傾斜地の崩壊	箇所番号	421-I-1315(1)
	土砂災害防止法施行令第三条の基準に該当する区域			告示番号	愛媛県告示第1019号	箇所名	下成(a)
	それ以外の区域			告示年月日	平成29年9月12日	所在地	愛媛県大洲市長浜町上老松

# 土砂災害警戒区域等の指定の公示に係る図書(その2-1)



0 25 50 100  
m

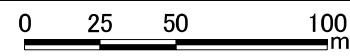
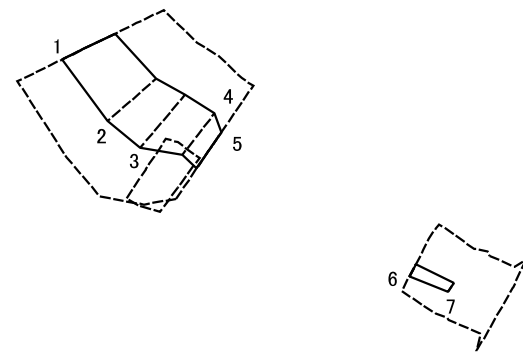
様式-2-1(急)  
土砂災害特別警戒区域の区域区分図  
(急傾斜地の崩壊に伴う土石等の移動により  
建築物の地上部に作用すると想定される力)

土砂災害防止法施行令第二条の基準に該当する区域	
土砂災害防止法施行令第三条の基準に該当する区域	
それ以外の区域	

N  
縮尺  
1:2,500

自然現象の種類	急傾斜地の崩壊	箇所番号	421-I-1315(1)
告示番号	愛媛県告示第1019号	箇所名	下成(a)
告示年月日	平成29年9月12日	所在地	愛媛県大洲市長浜町上老松

# 土砂災害警戒区域等の指定の公示に係る図書(その2-2)



様式-2-2(急)  
土砂災害特別警戒区域の区域区分図  
(急傾斜地の崩壊に伴う土石等の堆積により  
建築物の地上部に作用すると想定される力)

土砂災害防止法施行令第二条の基準に該当する区域	
土砂災害防止法施行令第三条の基準に該当する区域	
それ以外の区域	

縮尺  
1:2,500

自然現象の種類	急傾斜地の崩壊	箇所番号	421-I-1315(1)
告示番号	愛媛県告示第1019号	箇所名	下成(a)
告示年月日	平成29年9月12日	所在地	愛媛県大洲市長浜町上老松

### 土砂災害警戒区域等の指定の公示に係る図書(その3)

横断測線の区間	土石等の移動により建築物の地上部に作用すると想定される力				土石等の堆積により建築物の地上部に作用すると想定される力				横断測線の区間	土石等の移動により建築物の地上部に作用すると想定される力				土石等の堆積により建築物の地上部に作用すると想定される力			
	土石等の(移動)高さが1m以下の場合、土石等の移動による力が100kN/m <sup>2</sup> を超える区域		それ以外の区域		土石等の堆積の高さが3mを超える区域		それ以外の区域			土石等の(移動)高さが1m以下の場合、土石等の移動による力が100kN/m <sup>2</sup> を超える区域		それ以外の区域		土石等の堆積の高さが3mを超える区域		それ以外の区域	
	力の大きさのうち最大のもの(kN/m <sup>2</sup> )	土石等の高さ(m)	力の大きさのうち最大のもの(kN/m <sup>2</sup> )	土石等の高さ(m)	力の大きさのうち最大のもの(kN/m <sup>2</sup> )	土石等の高さ(m)	力の大きさのうち最大のもの(kN/m <sup>2</sup> )	土石等の高さ(m)		力の大きさのうち最大のもの(kN/m <sup>2</sup> )	土石等の高さ(m)	力の大きさのうち最大のもの(kN/m <sup>2</sup> )	土石等の高さ(m)	力の大きさのうち最大のもの(kN/m <sup>2</sup> )	土石等の高さ(m)	力の大きさのうち最大のもの(kN/m <sup>2</sup> )	土石等の高さ(m)
1 ~ 2	107.25	1.00	100.00	1.00	-	-	10.15	2.01									
2 ~ 3	119.11	1.00	100.00	1.00	-	-	10.68	2.11									
3 ~ 4	119.11	1.00	100.00	1.00	-	-	12.74	2.52									
4 ~ 5	-	-	100.00	1.00	-	-	12.74	2.52									
6 ~ 7	-	-	55.39	1.00	-	-	12.05	2.38									
7 ~ 8	-	-	-	-	-	-	-	-									
8 ~ 9	-	-	-	-	-	-	-	-									
9 ~ 10	-	-	-	-	-	-	-	-									
10 ~ 11	-	-	-	-	-	-	-	-									
12 ~ 13	-	-	-	-	-	-	-	-									
13 ~ 14	-	-	-	-	-	-	-	-									

様式-3(急)  建築物の構造の規制に必要な 衝撃に関する事項	自然現象の種類	急傾斜地の崩壊	箇所番号	421-I-1315(1)
	告示番号	愛媛県告示第1019号	箇所名	下成(a)
	告示年月日	平成29年9月12日	所在地	愛媛県大洲市長浜町上老松