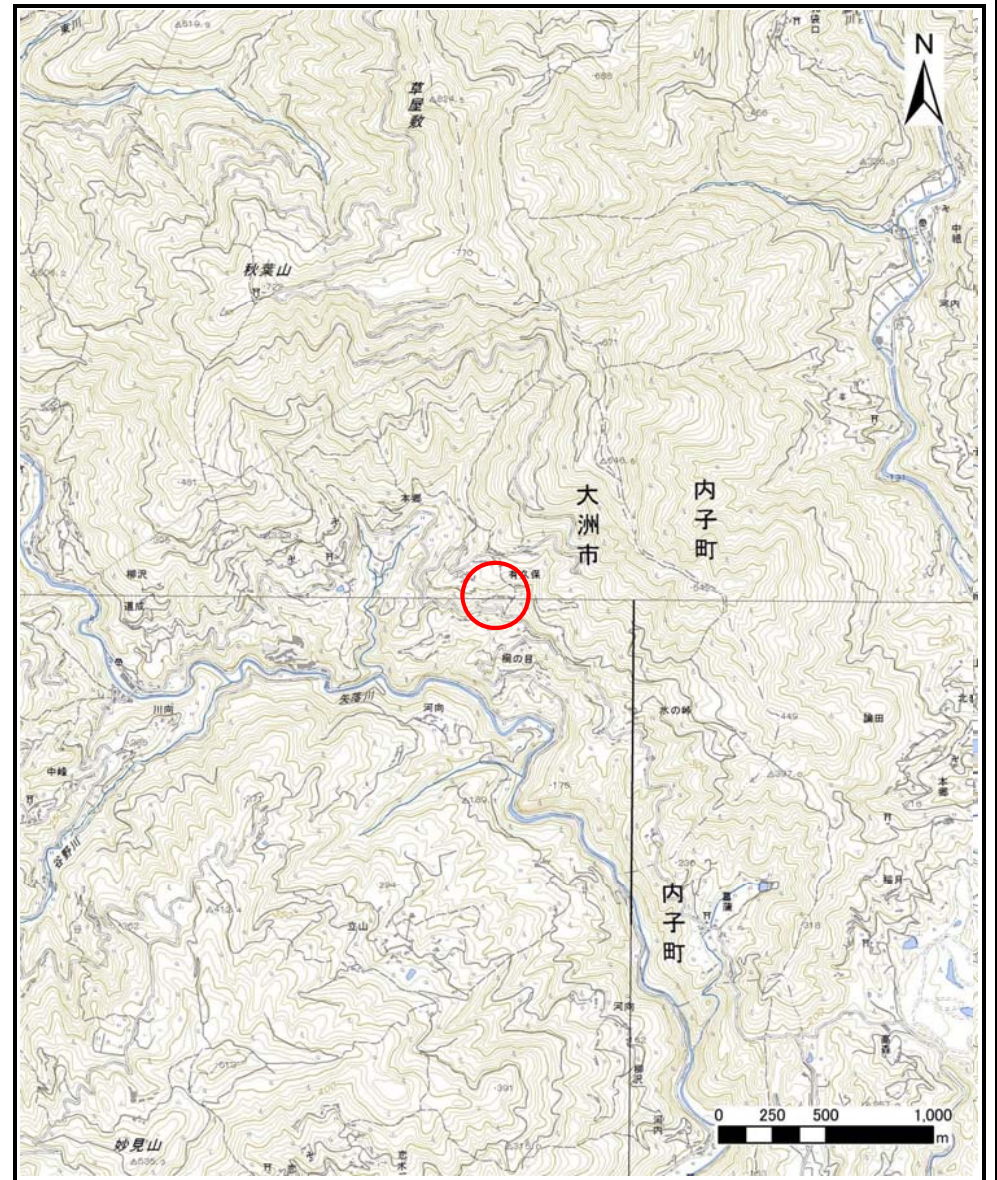
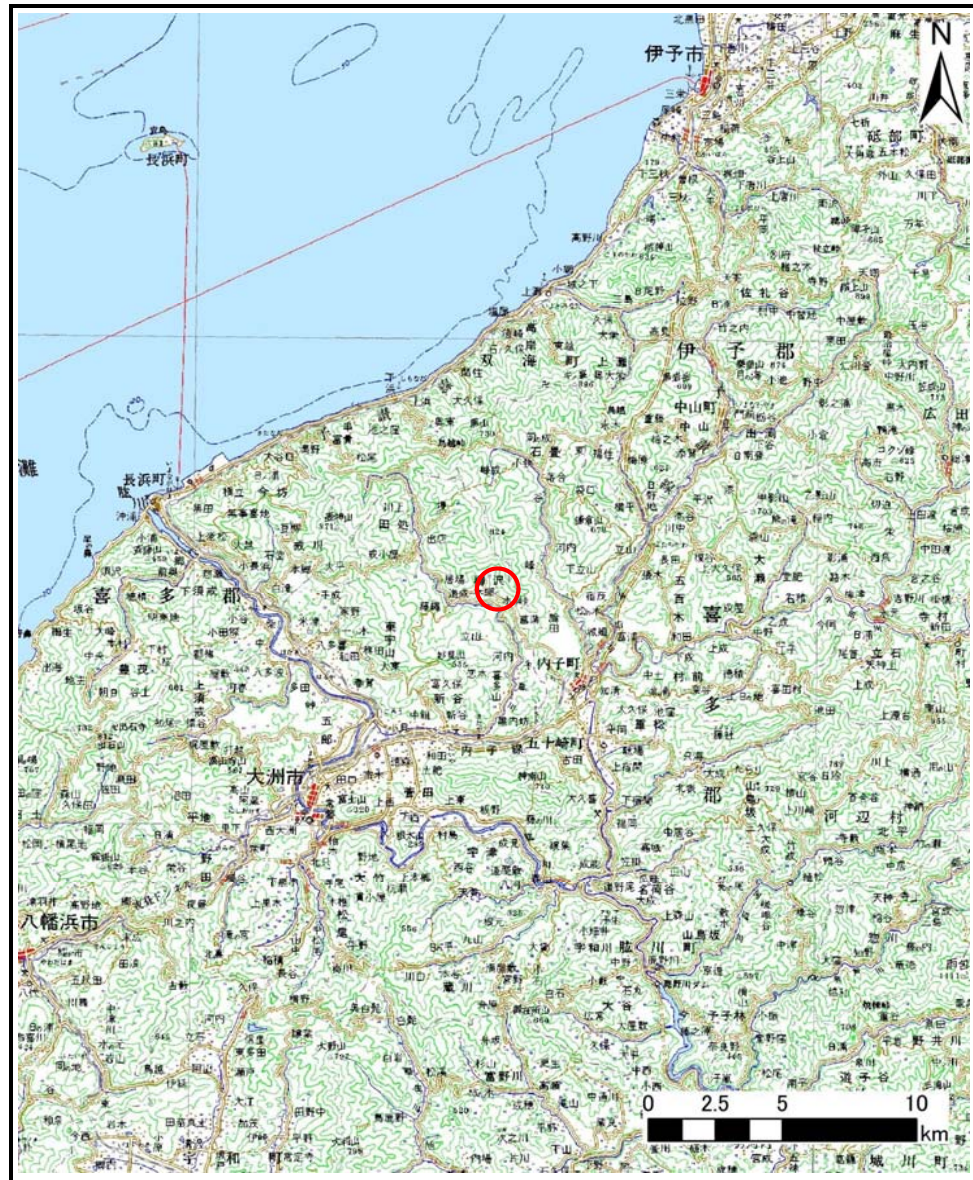


土砂災害警戒区域等の指定の公示に係る図書（その1）

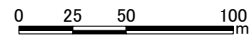


様式－1（急）
土砂災害警戒区域・土砂災害特別警戒区域 位置図

自然現象の種類	急傾斜地の崩壊
箇所番号	207-I-1233(1)
箇所名	有久保
所在地	大洲市柳沢

この地図は、国土地理院長の承認を得て、同院発行の数値地図200000（地図画像）及び数値地図25000（地図画像）を複製したものである。（承認番号 平27情複、第1244号）承認を得て作成した複製品を第三者がさらに複製する場合には、国土地理院の長の承認を得なければなりません。

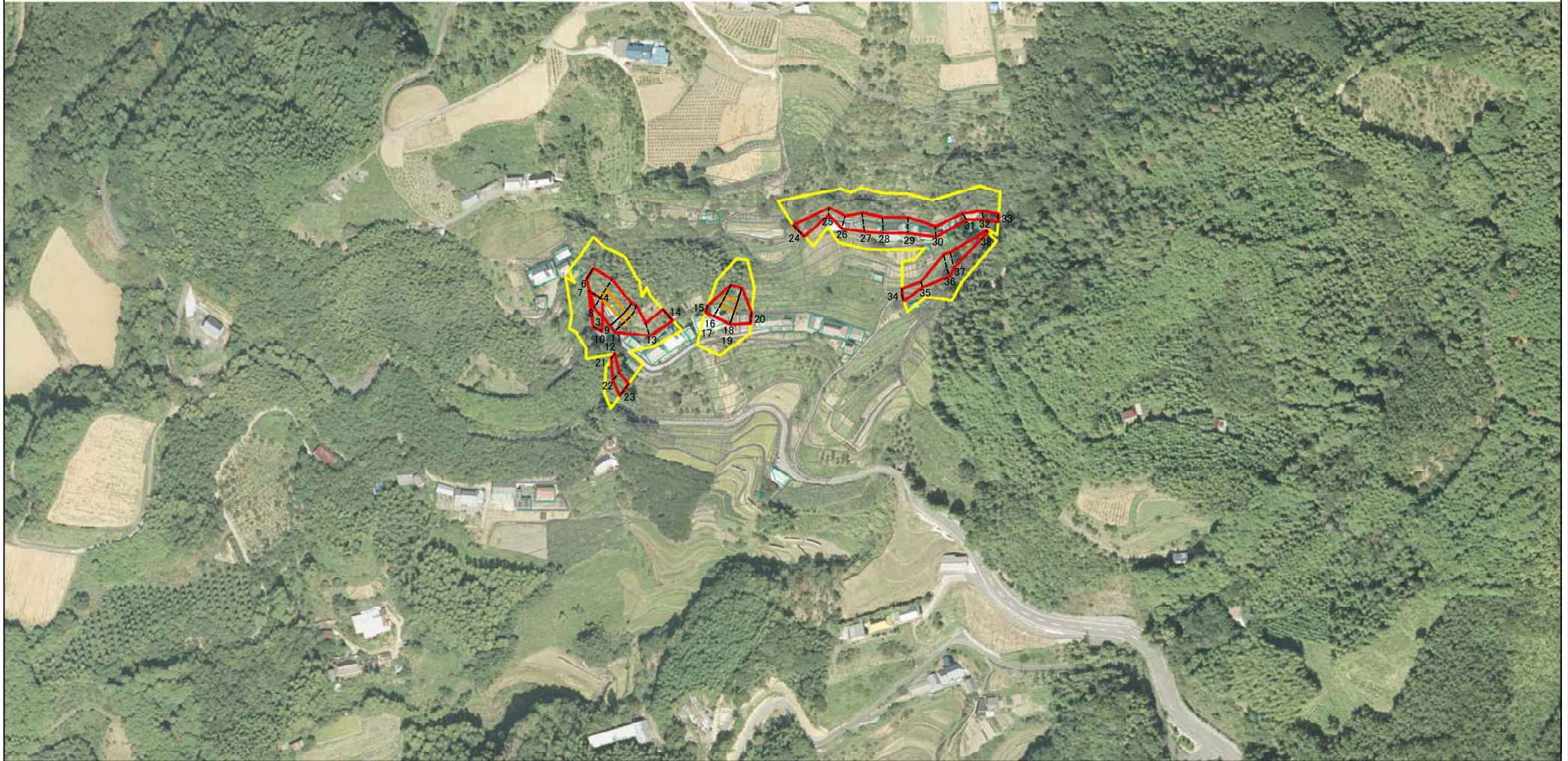
土砂災害警戒区域等の指定の公示に係る図書(その2)



図中の数字は横断測線番号を示す

様式-2(急) 土砂災害警戒区域・土砂災害特別警戒区域 区域図(その1)	土砂災害防止法施行令第二条の基準に該当する区域		N 縮尺 1:2,500	自然現象の種類	急傾斜地の崩壊	箇所番号	207-I-1233(1)	
	土砂災害防止法施行令第三条の基準に該当する区域			告示番号	愛媛県告示第1019号	箇所名	有久保	
	土石等の(移動)高さが1m以下の場合、土石等の移動による力が100kN/mを超える区域			告示年月日	平成29年9月12日	所在地	大洲市柳沢	
	土石等の堆積の高さが3mを超える区域							
	それ以外の区域							

土砂災害警戒区域等の指定の公示に係る図書(その2)



0 25 50 100
m

図中の数字は横断測線番号を示す

様式-2(急)
土砂災害警戒区域・土砂災害特別警戒区域
区域図(その1)

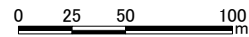
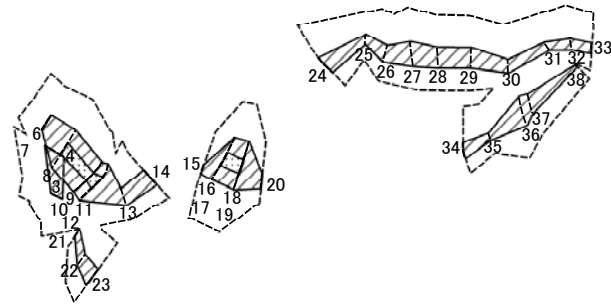
土砂災害防止法施行令第二条の基準に該当する区域	
土砂災害防止法施行令第三条の基準に該当する区域	
それ以外の区域	

	縮尺
	1:2,500

自然現象の種類	急傾斜地の崩壊
告示番号	愛媛県告示第1019号
告示年月日	平成29年9月12日

箇所番号	207-I-1233(1)
箇所名	有久保
所在地	大洲市柳沢

土砂災害警戒区域等の指定の公示に係る図書(その2-1)



図中の数字は横断測線番号を示す

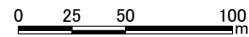
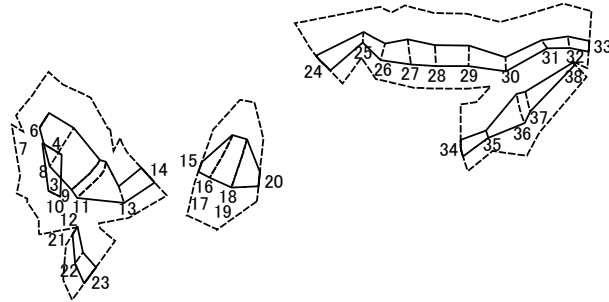
様式-2-1 (急)
土砂災害特別警戒区域の区域区分図
(急傾斜地の崩壊に伴う土石等の移動により
建築物の地上部に作用すると想定される力)

土砂災害防止法施行令第二条の基準に該当する区域	
土砂災害防止法施行令第三条の基準に該当する区域	
それ以外の区域	



自然現象の種類	急傾斜地の崩壊	箇所番号	207-I-1233(1)
告示番号	愛媛県告示第1019号	箇所名	有久保
告示年月日	平成29年9月12日	所在地	大洲市柳沢

土砂災害警戒区域等の指定の公示に係る図書(その2-2)



図中の数字は横断測線番号を示す

様式-2-2 (急) 土砂災害特別警戒区域の区域区分図 (急傾斜地の崩壊に伴う土石等の堆積により 建築物の地上部に作用すると想定される力)	土砂災害防止法施行令第二条の基準に該当する区域		N 縮尺 1:2,500	自然現象の種類	急傾斜地の崩壊	箇所番号	207-I-1233(1)
	土砂災害防止法施行令第三条の基準に該当する区域			告示番号	愛媛県告示第1019号	箇所名	有久保
	それ以外の区域			告示年月日	平成29年9月12日	所在地	大洲市柳沢

土砂災害警戒区域等の指定の公示に係る図書(その3)

横断測線の区間	土石等の移動により建築物の地上部に作用すると想定される力				土石等の堆積により建築物の地上部に作用すると想定される力				横断測線の区間	土石等の移動により建築物の地上部に作用すると想定される力				土石等の堆積により建築物の地上部に作用すると想定される力			
	土石等の(移動)高さが1m以下の場合、土石等の移動による力が100kN/m ² を超える区域		それ以外の区域		土石等の堆積の高さが3mを超える区域		それ以外の区域			土石等の(移動)高さが1m以下の場合、土石等の移動による力が100kN/m ² を超える区域		それ以外の区域		土石等の堆積の高さが3mを超える区域		それ以外の区域	
	力の大きさのうち最大のもの(kN/m ²)	土石等の高さ(m)	力の大きさのうち最大のもの(kN/m ²)	土石等の高さ(m)	力の大きさのうち最大のもの(kN/m ²)	土石等の高さ(m)	力の大きさのうち最大のもの(kN/m ²)	土石等の高さ(m)		力の大きさのうち最大のもの(kN/m ²)	土石等の高さ(m)	力の大きさのうち最大のもの(kN/m ²)	土石等の高さ(m)	力の大きさのうち最大のもの(kN/m ²)	土石等の高さ(m)	力の大きさのうち最大のもの(kN/m ²)	土石等の高さ(m)
1 ~ 2	-	-	-	-	-	-	-	-	~								
3 ~ 4	-	-	83.22	1.00	-	-	10.72	2.00	~								
5 ~ 6	-	-	-	-	-	-	-	-	~								
7 ~ 8	-	-	100.00	1.00	-	-	11.80	2.20	~								
8 ~ 9	118.87	1.00	100.00	1.00	-	-	12.68	2.37	~								
10 ~ 11	125.41	1.00	100.00	1.00	-	-	13.79	2.58	~								
12 ~ 13	-	-	100.00	1.00	-	-	13.79	2.58	~								
13 ~ 14	-	-	77.52	1.00	-	-	9.23	1.73	~								
15 ~ 16	-	-	100.00	1.00	-	-	11.41	2.13	~								
17 ~ 18	119.05	1.00	100.00	1.00	-	-	11.41	2.13	~								
19 ~ 20	-	-	100.00	1.00	-	-	10.95	2.05	~								
21 ~ 22	-	-	58.72	1.00	-	-	11.81	2.21	~								
22 ~ 23	-	-	79.29	1.00	-	-	11.81	2.21	~								
24 ~ 25	-	-	74.94	1.00	-	-	11.37	2.12	~								
25 ~ 26	-	-	72.59	1.00	-	-	11.37	2.12	~								
26 ~ 27	-	-	89.74	1.00	-	-	10.65	1.99	~								
27 ~ 28	-	-	89.74	1.00	-	-	10.52	1.97	~								
28 ~ 29	-	-	81.21	1.00	-	-	10.67	1.99	~								
29 ~ 30	-	-	79.65	1.00	-	-	10.67	1.99	~								
30 ~ 31	-	-	66.85	1.00	-	-	11.89	2.22	~								
31 ~ 32	-	-	61.56	1.00	-	-	11.89	2.22	~								
32 ~ 33	-	-	61.56	1.00	-	-	11.65	2.18	~								
34 ~ 35	-	-	72.52	1.00	-	-	11.59	2.17	~								
35 ~ 36	-	-	97.81	1.00	-	-	13.65	2.55	~								
36 ~ 37	-	-	97.81	1.00	-	-	13.65	2.55	~								
37 ~ 38	-	-	78.49	1.00	-	-	14.77	2.76	~								

様式-3(急) 建築物の構造の規制に必要な 衝撃に関する事項	自然現象の種類	急傾斜地の崩壊	箇所番号	207-I-1233(1)
	告示番号	愛媛県告示第1019号	箇所名	有久保
	告示年月日	平成29年9月12日	所在地	大洲市柳沢