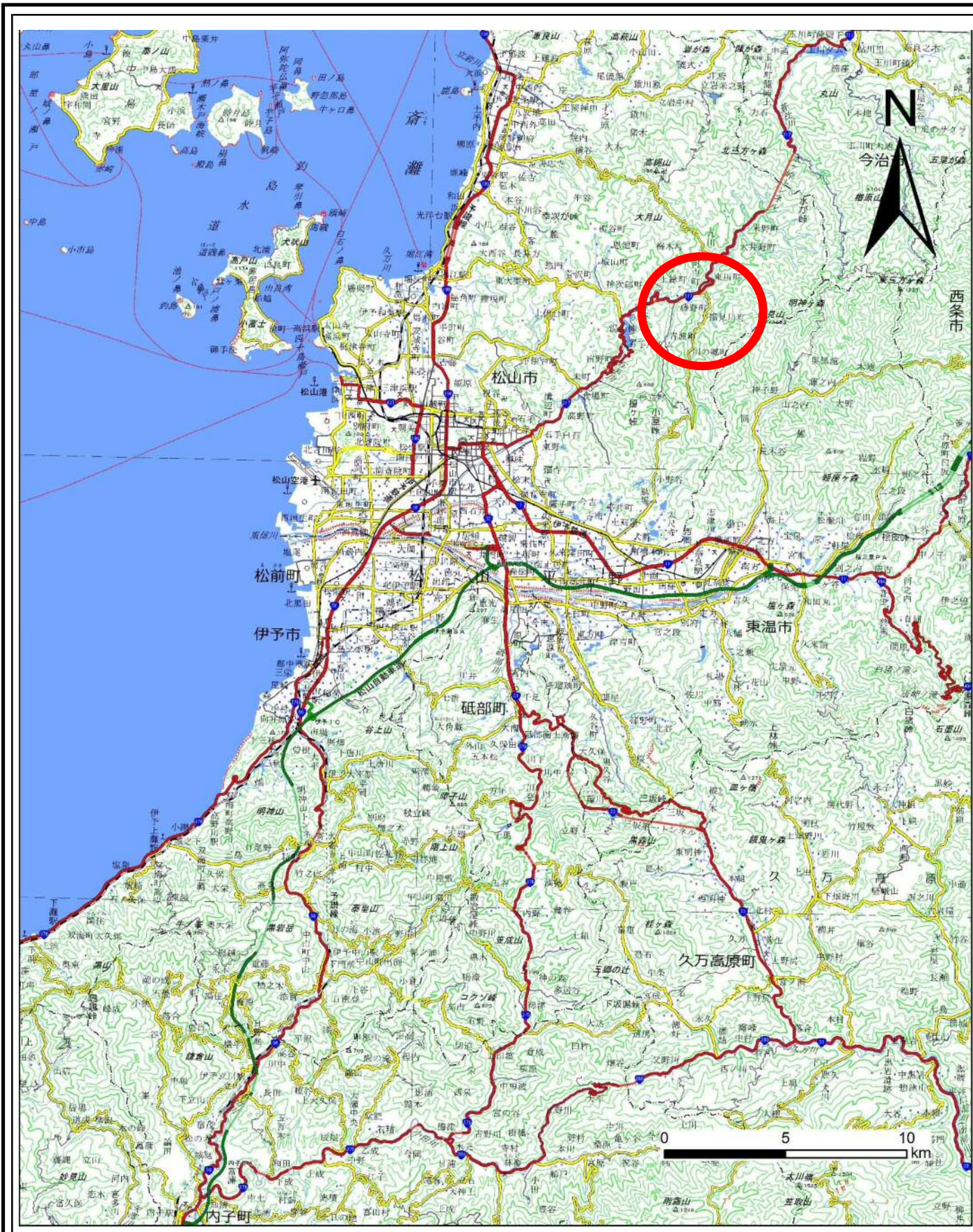
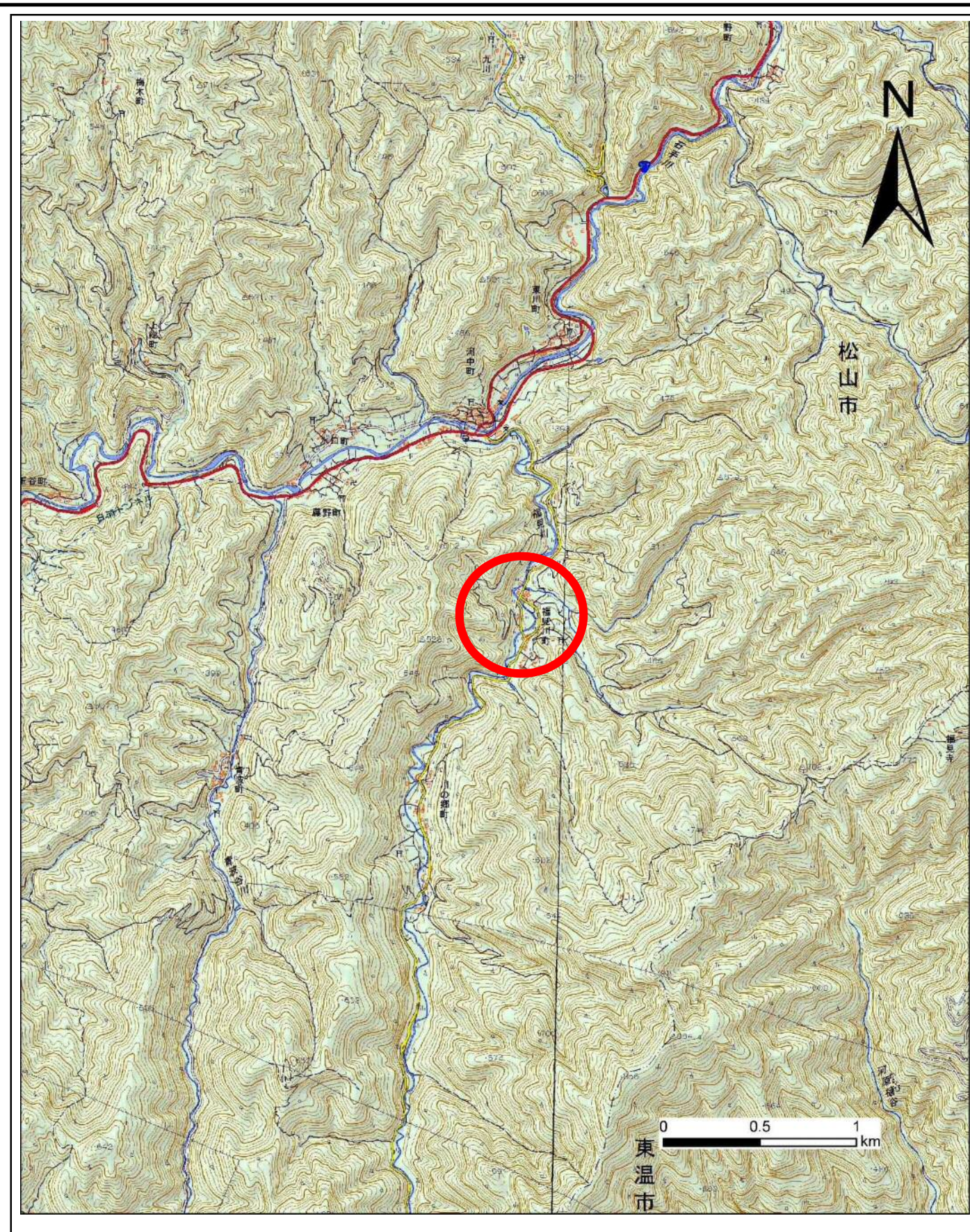


土砂災害警戒区域等の指定の公示に係る図書(その1)



(1/200,000)



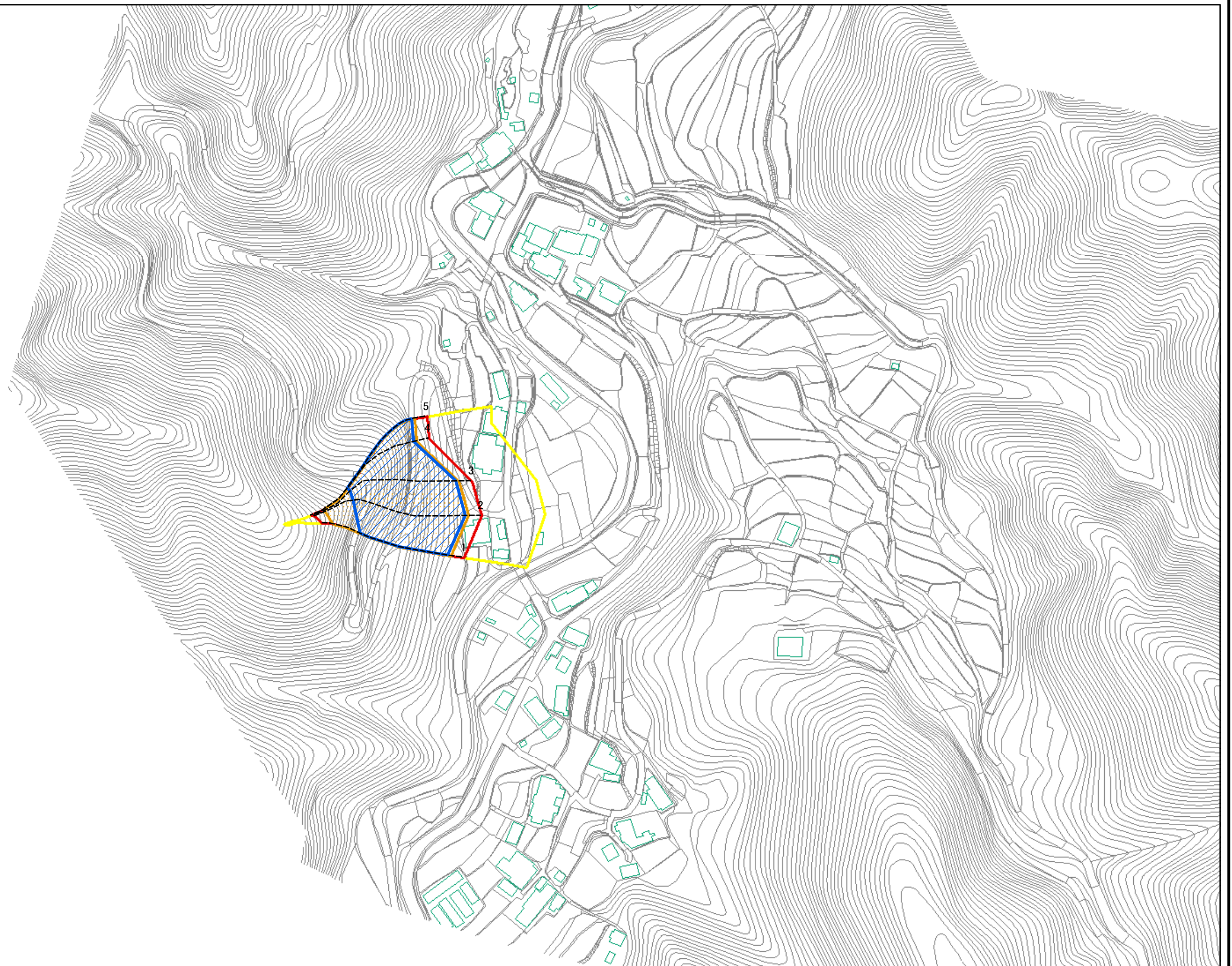
(1/25,000)

様式-1(急)
土砂災害警戒区域・土砂災害特別警戒区域
位置図

自然現象の種類	急傾斜地の崩壊
箇所番号	201-II-195(1)
箇所名	福見川町-2
所在地	松山市福見川町

この地図は、国土地理院の承認を得て、同院発行の数値地図20万(地図画像)、数値地図25000(地図画像)、電子地形図25000及び電子地形図20万を複製したものである。(認証番号 平28四複 第54号)許可なく複製を禁ずる。

土砂災害警戒区域等の指定の公示に係る図書(その2)

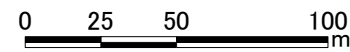
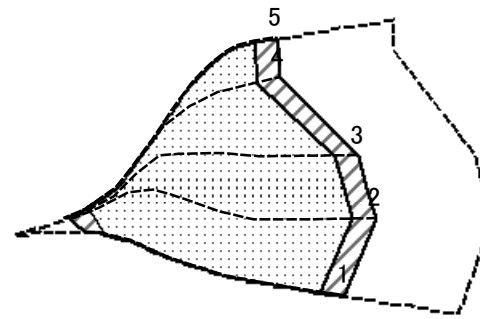


0 25 50 100
m

図中の数字は横断測線番号を示す

様式-2(急) 土砂災害警戒区域・土砂災害特別警戒区域 区域図(その1)	土砂災害防止法施行令第二条の基準に該当する区域		N 縮尺 1:2,500	自然現象の種類	急傾斜地の崩壊	箇所番号	201-II-195(1)
	土砂災害防止法施行令第三条の基準に該当する区域			告示番号	未指定	箇所名	福見川町-2
	土砂等の(移動)高さが1m以下の場合、土砂等の移動による力が100kN/mを超える区域			告示年月日		所在地	松山市福見川町
	土砂等の堆積の高さが3mを超える区域						
	それ以外の区域						

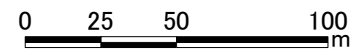
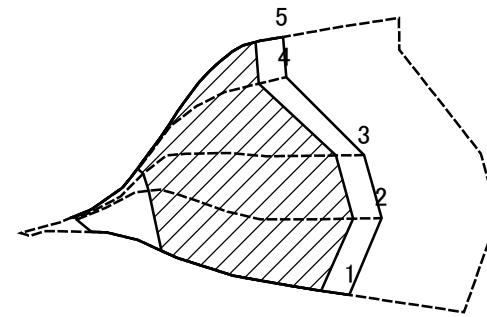
土砂災害警戒区域等の指定の公示に係る図書(その2-1)



図中の数字は横断測線番号を示す

様式-2-1(急) 土砂災害特別警戒区域の区域区分図 (急傾斜地の崩壊に伴う土石等の移動により 建築物の地上部に作用すると想定される力)	土砂災害防止法施行令第二条の基準に該当する区域		N 縮尺 1:2,500	自然現象の種類	急傾斜地の崩壊	箇所番号	201-II-195(1)
	土砂災害防止法施行令第三条の基準に該当する区域			告示番号	未指定	箇所名	福見川町-2
	それ以外の区域			告示年月日		所在地	松山市福見川町

土砂災害警戒区域等の指定の公示に係る図書(その2-2)



図中の数字は横断測線番号を示す

様式-2-2(急) 土砂災害特別警戒区域の区域区分図 (急傾斜地の崩壊に伴う土石等の堆積により 建築物の地上部に作用すると想定される力)	土砂災害防止法施行令第二条の基準に該当する区域		N 縮尺 1:2,500	自然現象の種類	急傾斜地の崩壊	箇所番号	201-II-195(1)
	土砂災害防止法施行令第三条の基準に該当する区域			告示番号	未指定	箇所名	福見川町-2
	それ以外の区域			告示年月日		所在地	松山市福見川町

参考資料



図中の数字は横断測線番号を示す

0 25 50 100
m

参考資料: 航空写真

土砂災害防止法施行令第二条の基準に該当する区域		N	自然現象の種類	急傾斜地の崩壊	箇所番号	201-II-195(1)
土砂災害防止法施行令第三条の基準に該当する区域			告示番号	未指定	箇所名	福見川町-2
それ以外の区域		縮尺	告示年月日		所在地	松山市福見川町
		1:2,500				