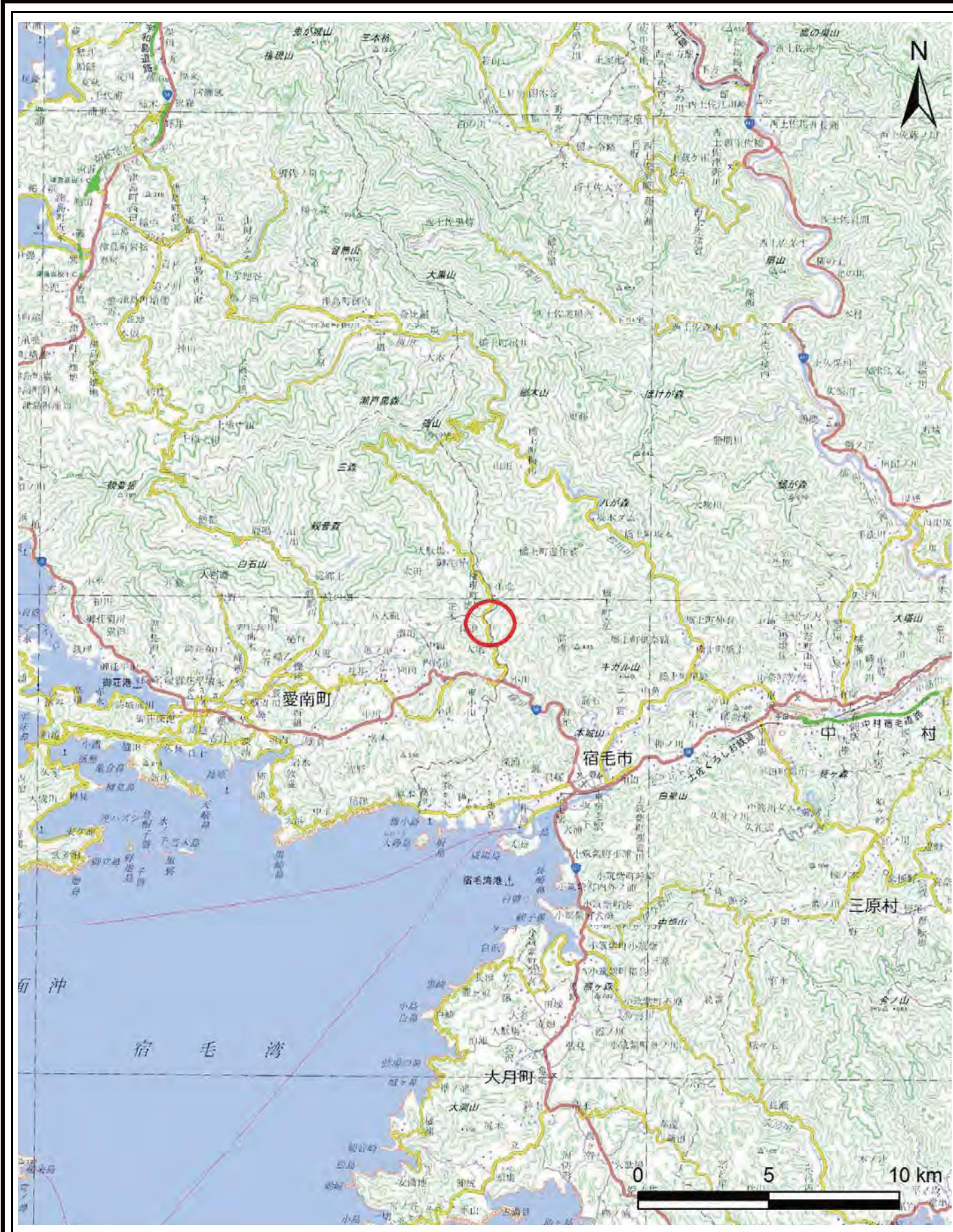
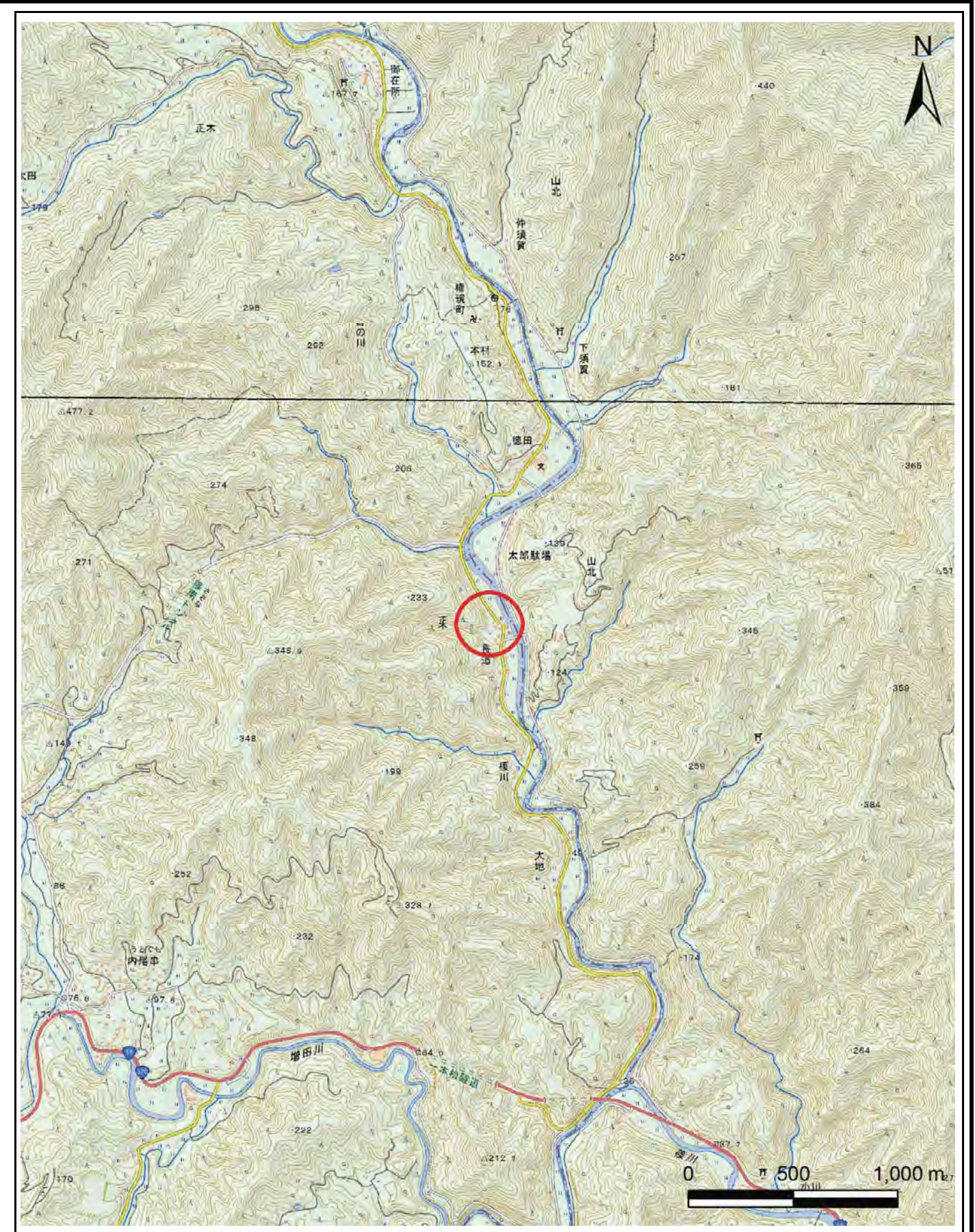


土砂災害警戒区域等の指定の公示に係る図書(その1)



(1/200,000)



(1/25,000)

様式-1(急)
土砂災害警戒区域・土砂災害特別警戒区域
位置図

自然現象の種類	急傾斜地の崩壊
箇所番号	504-II-419(1)
箇所名	長追2
所在地	南宇和郡愛南町正木

この地図は、国土地理院長の承認を得て、同院発行の数値地図20000(地図画像)及び数値地図25000(地図画像)を複製したものである。(承認番号 平28四複、第91号)許可なく複製を禁ずる。

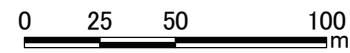
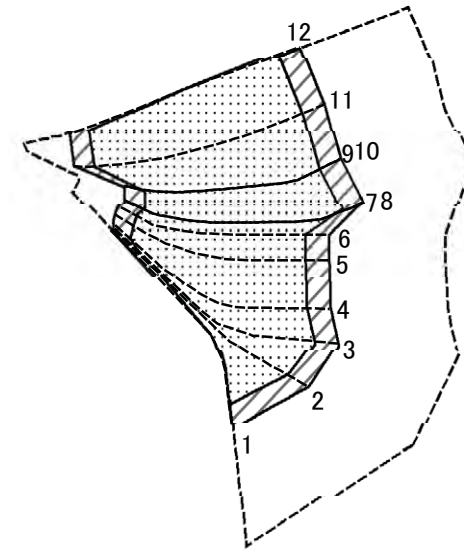
土砂災害警戒区域等の指定の公示に係る図書(その2)



0 25 50 100
m

様式-2(急) 土砂災害警戒区域・土砂災害特別警戒区域 区域図(その1)	土砂災害防止法施行令第二条の基準に該当する区域		N 縮尺 1:2,500	自然現象の種類	急傾斜地の崩壊	箇所番号	504-II-419(1)
	土砂災害防止法施行令第三条の基準に該当する区域			告示番号	未指定	箇所名	長追2
	それ以外の区域			告示年月日		所在地	南宇和郡愛南町正木

土砂災害警戒区域等の指定の公示に係る図書(その2-1)



様式-2-1(急)
土砂災害特別警戒区域の区域区分図
(急傾斜地の崩壊に伴う土石等の移動により
建築物の地上部に作用すると想定される力)

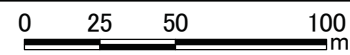
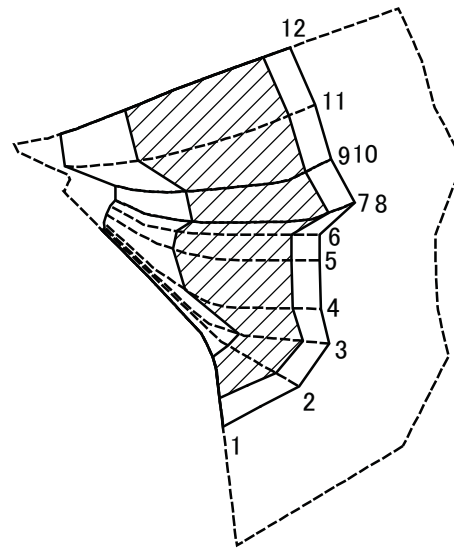
土砂災害防止法施行令第二条の基準に該当する区域	
土砂災害防止法施行令第三条の基準に該当する区域	
それ以外の区域	

N
縮尺
1:2,500

自然現象の種類	急傾斜地の崩壊
告示番号	未指定
告示年月日	

箇所番号	504-II-419(1)
箇所名	長追2
所在地	南宇和郡愛南町正木

土砂災害警戒区域等の指定の公示に係る図書(その2-2)



様式-2-2(急) 土砂災害特別警戒区域の区域区分図 (急傾斜地の崩壊に伴う土石等の堆積により 建築物の地上部に作用すると想定される力)	土砂災害防止法施行令第二条の基準に該当する区域		N 縮尺 1:2,500	自然現象の種類	急傾斜地の崩壊	箇所番号	504-II-419(1)
	土砂災害防止法施行令第三条の基準に該当する区域			告示番号	未指定	箇所名	長追2
	それ以外の区域			告示年月日		所在地	南宇和郡愛南町正木

土砂災害警戒区域等の指定の公示に係る図書(その3)

横断測線の区間	土石等の移動により建築物の地上部に作用すると想定される力				土石等の堆積により建築物の地上部に作用すると想定される力				横断測線の区間	土石等の移動により建築物の地上部に作用すると想定される力				土石等の堆積により建築物の地上部に作用すると想定される力			
	土石等の(移動)高さが1m以下の場合、土石等の移動による力が100kN/m ² を超える区域		それ以外の区域		土石等の堆積の高さが3mを超える区域		それ以外の区域			土石等の(移動)高さが1m以下の場合、土石等の移動による力が100kN/m ² を超える区域		それ以外の区域		土石等の堆積の高さが3mを超える区域		それ以外の区域	
	力の大きさのうち最大のもの (kN/m ²)	土石等の高さ (m)	力の大きさのうち最大のもの (kN/m ²)	土石等の高さ (m)	力の大きさのうち最大のもの (kN/m ²)	土石等の高さ (m)	力の大きさのうち最大のもの (kN/m ²)	土石等の高さ (m)		力の大きさのうち最大のもの (kN/m ²)	土石等の高さ (m)	力の大きさのうち最大のもの (kN/m ²)	土石等の高さ (m)	力の大きさのうち最大のもの (kN/m ²)	土石等の高さ (m)	力の大きさのうち最大のもの (kN/m ²)	土石等の高さ (m)
1 ~ 2	141.57	1.00	100.00	1.00	19.68	3.68	16.05	3.00									
2 ~ 3	140.88	1.00	100.00	1.00	19.68	3.68	16.05	3.00									
3 ~ 4	155.85	1.00	100.00	1.00	20.92	3.91	16.05	3.00									
4 ~ 5	163.27	1.00	100.00	1.00	21.99	4.11	16.05	3.00									
5 ~ 6	164.89	1.00	100.00	1.00	22.41	4.19	16.05	3.00									
6 ~ 7	164.89	1.00	100.00	1.00	22.41	4.19	16.05	3.00									
7 ~ 8	159.92	1.00	100.00	1.00	21.39	4.00	16.05	3.00									
8 ~ 9	165.49	1.00	100.00	1.00	22.52	4.21	16.05	3.00									
9 ~ 10	165.49	1.00	100.00	1.00	22.52	4.21	16.05	3.00									
10 ~ 11	165.49	1.00	100.00	1.00	22.52	4.21	16.05	3.00									
11 ~ 12	166.82	1.00	100.00	1.00	22.83	4.27	16.05	3.00									

様式-3(急) 建築物の構造の規制に必要な 衝撃に関する事項	自然現象の種類	急傾斜地の崩壊	箇所番号	504-II-419(1)
	告示番号	未指定	箇所名	長追2
	告示年月日		所在地	南宇和郡愛南町正木

参考資料



0 25 50 100
m

参考資料: 航空写真

土砂災害防止法施行令第二条の基準に該当する区域	
土砂災害防止法施行令第三条の基準に該当する区域	
それ以外の区域	

N	
縮尺	1:2,500

自然現象の種類	急傾斜地の崩壊	箇所番号	504-II-419(1)
告示番号	未指定	箇所名	長追2
告示年月日		所在地	南宇和郡愛南町正木