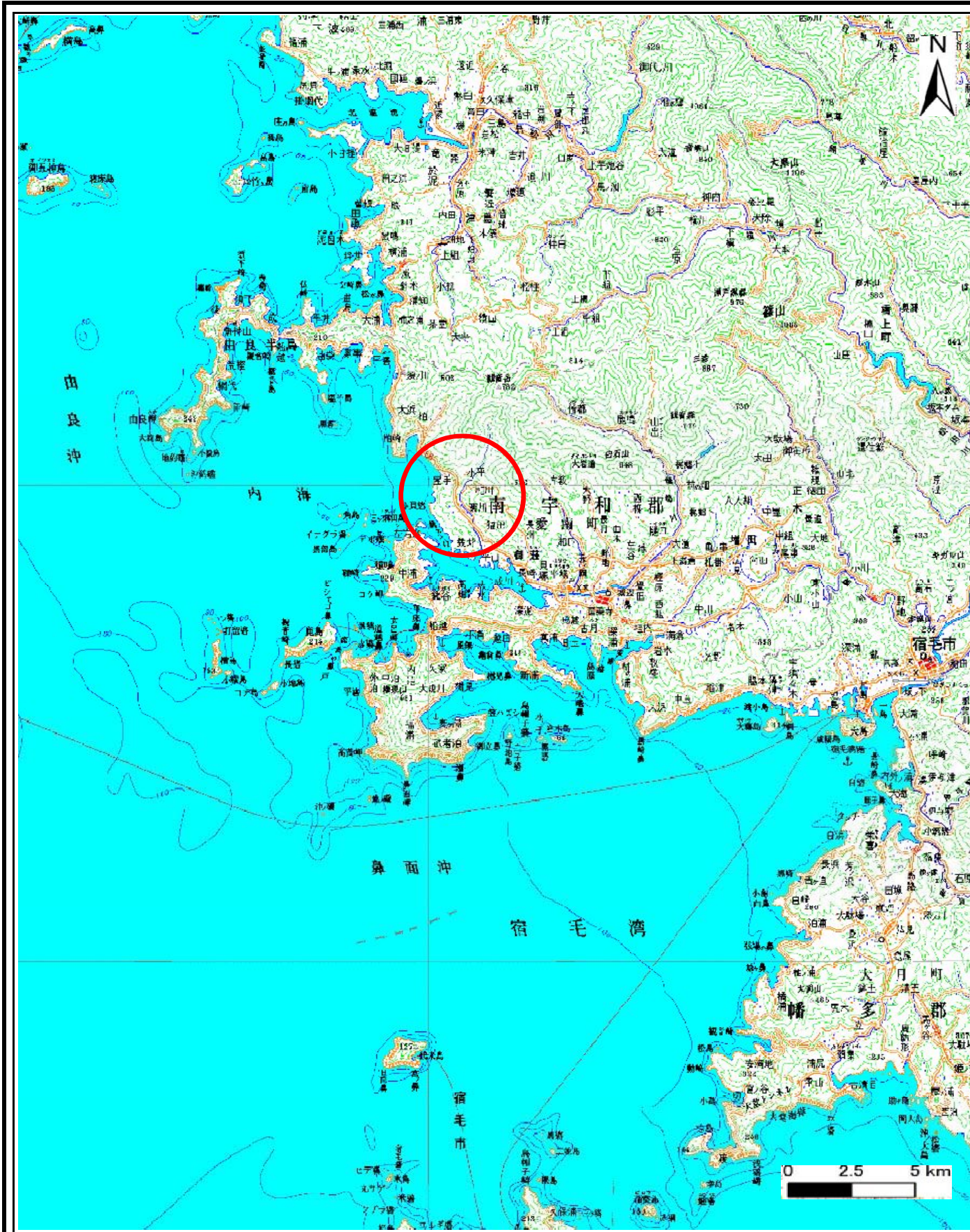
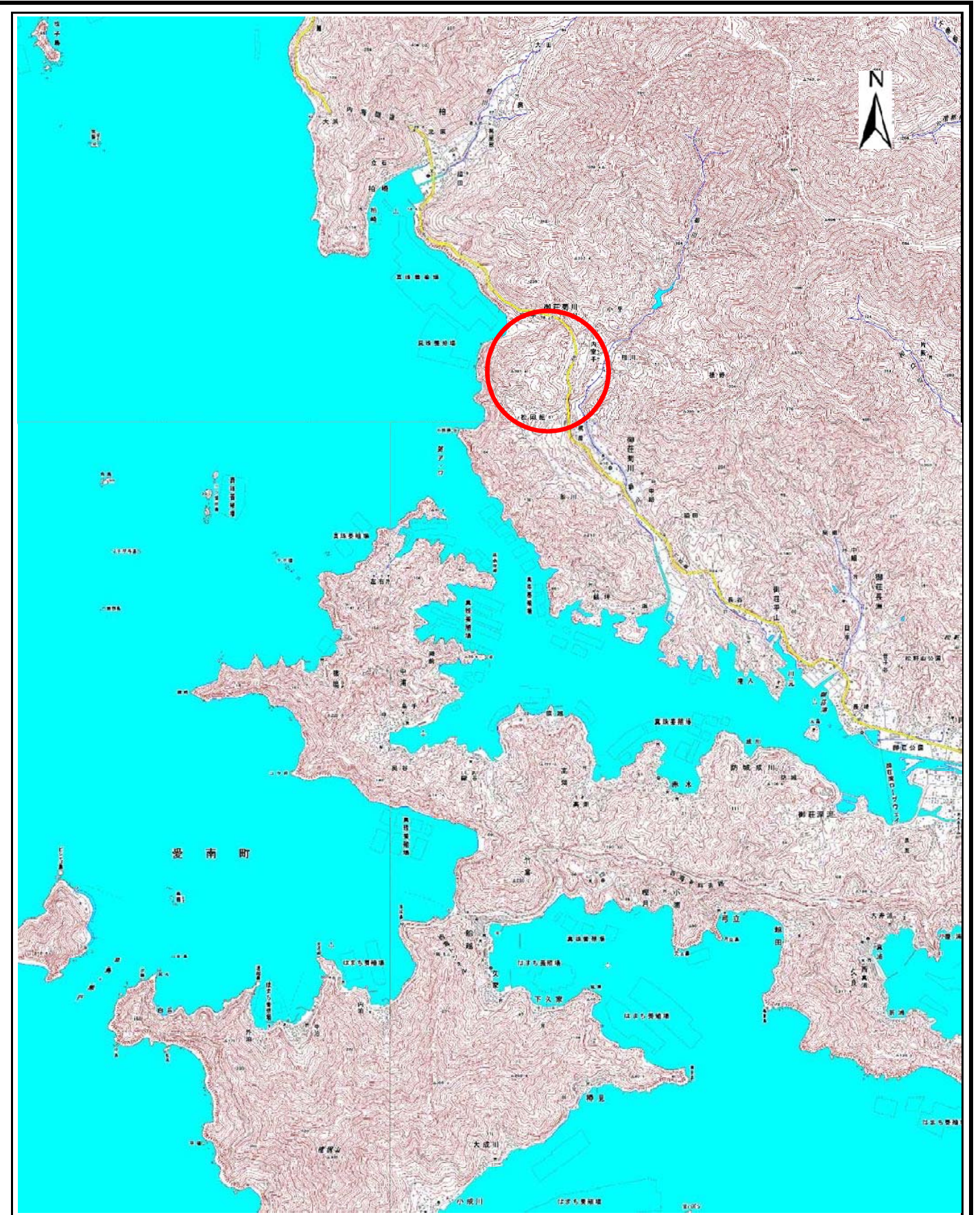


土砂災害警戒区域等の指定の公示に係る図書(その1)



(1/200,000)

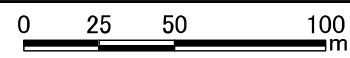


(1/25,000)

様式-1(急)  
土砂災害警戒区域・土砂災害特別警戒区域  
位置図

自然現象の種類	急傾斜地の崩壊
箇所番号	502-II-21(2)
箇所名	梶屋A
所在地	南宇和郡愛南町御荘菊川

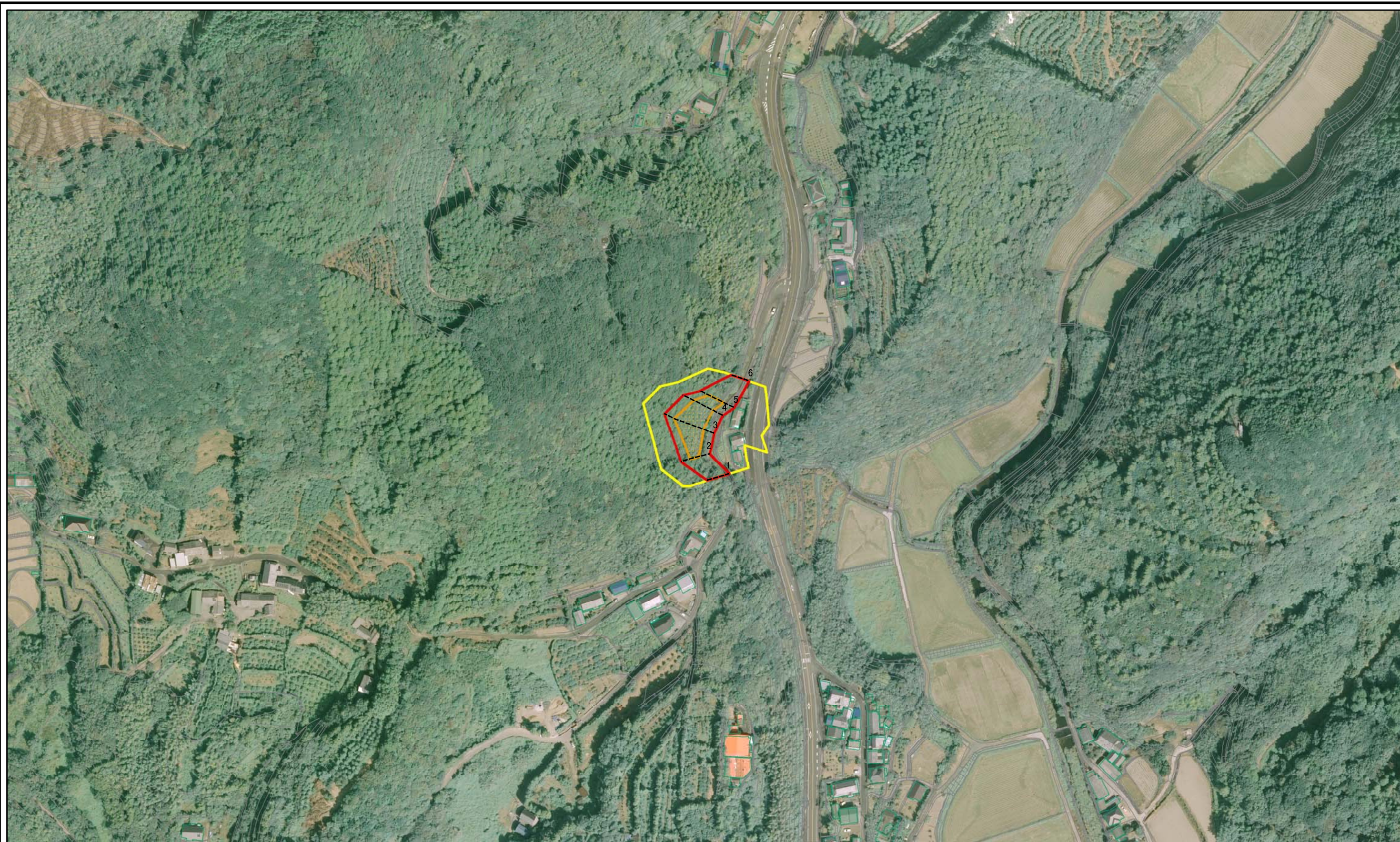
# 土砂災害警戒区域等の指定の公示に係る図書(その2)



図中の数字は横断測線番号を示す

<b>様式-2(急)</b> 土砂災害警戒区域・土砂災害特別警戒区域 区域図(その1)	土砂災害防止法施行令第二条の基準に該当する区域		N 縮尺 1:2,500	自然現象の種類	急傾斜地の崩壊	箇所番号	502-II-21(2)
	土砂災害防止法施行令第三条の基準に該当する区域			告示番号	<b>未指定</b>	箇所名	梶屋 A
	それ以外の区域			告示年月日		所在地	南宇和郡愛南町御荘菊川

土砂災害警戒区域等の指定の公示に係る図書(その2)



0 25 50 100  
m

図中の数字は横断測線番号を示す

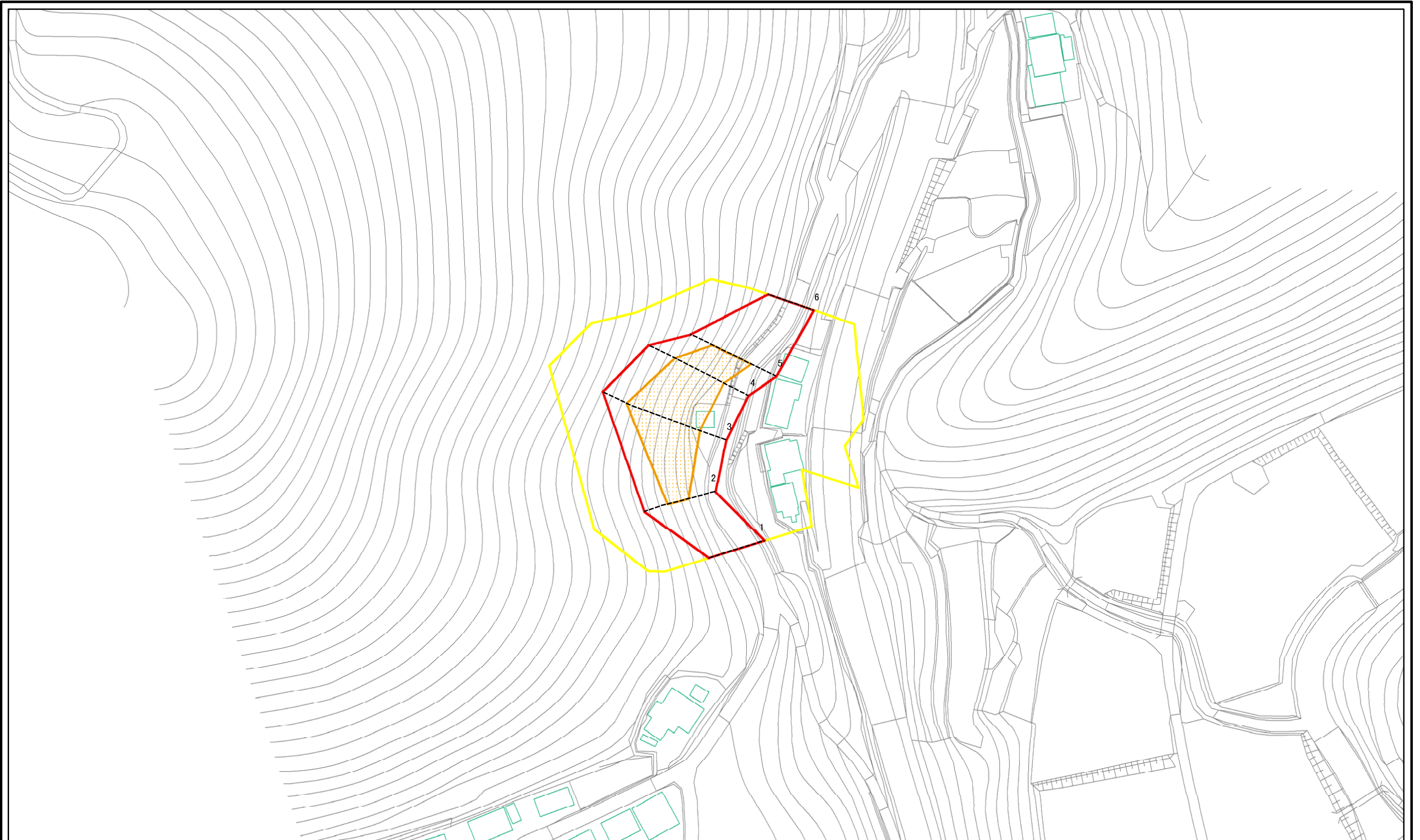
様式-2(急)  
土砂災害警戒区域・土砂災害特別警戒区域  
区域図(その1)

土砂災害防止法施行令第二条の基準に該当する区域	
土砂災害防止法施行令第三条の基準に該当する区域	
それ以外の区域	

N	
縮尺	1:2,500

自然現象の種類	急傾斜地の崩壊	箇所番号	502-II-21(2)
告示番号	<b>未指定</b>	箇所名	梶屋 A
告示年月日		所在地	南宇和郡愛南町御荘菊川

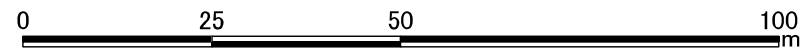
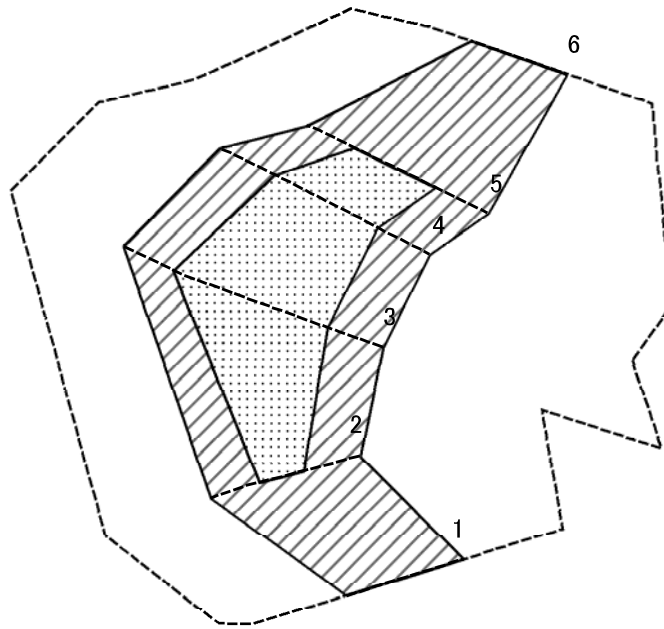
# 土砂災害警戒区域等の指定の公示に係る図書(その2-1)



図中の数字は横断測線番号を示す

<b>様式-2-1(急)</b> 土砂災害警戒区域・土砂災害特別警戒区域 区域図(その2)	土砂災害防止法施行令第二条の基準に該当する区域		N 縮尺 1:1,000	自然現象の種類	急傾斜地の崩壊	箇所番号	502-II-21(2)
	土砂災害防止法施行令第三条の基準に該当する区域			告示番号	<b>未指定</b>	箇所名	梶屋A
	土砂等の(移動)高さが1m以下の場合、土砂等の移動による力が100kN/mを超える区域			告示年月日		所在地	南宇和郡愛南町御荘菊川
	土砂等の堆積の高さが3mを超える区域						
	それ以外の区域						

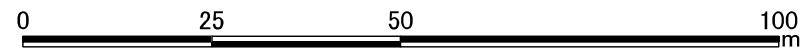
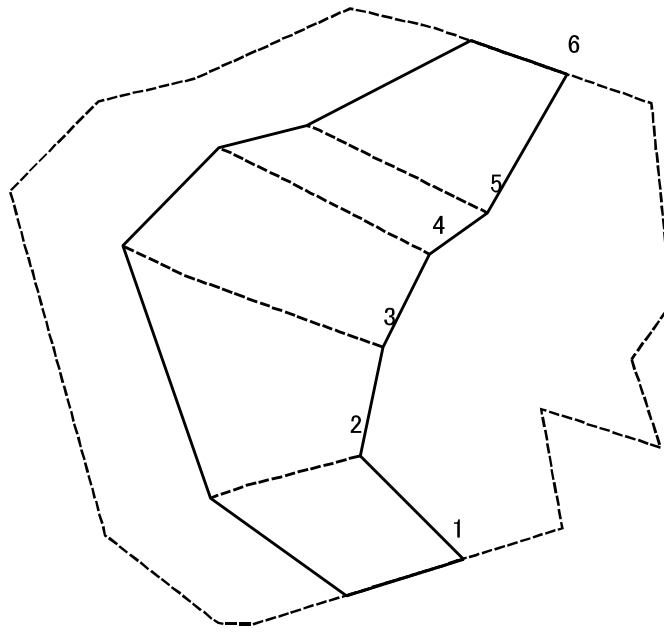
土砂災害警戒区域等の指定の公示に係る図書(その2-2)



図中の数字は横断測線番号を示す

様式-2-2(急) 土砂災害特別警戒区域の区域区分図 (急傾斜地の崩壊に伴う土石等の移動により 建築物の地上部に作用すると想定される力)	土砂災害防止法施行令第二条の基準に該当する区域		N 縮尺 1:1,000	自然現象の種類	急傾斜地の崩壊	箇所番号	502-II-21(2)
	土砂災害防止法施行令第三条の基準に該当する区域			告示番号	<b>未指定</b>	箇所名	梶屋A
	それ以外の区域			告示年月日		所在地	南宇和郡愛南町御荘菊川

土砂災害警戒区域等の指定の公示に係る図書(その2-3)



図中の数字は横断測線番号を示す

様式-2-3(急) 土砂災害特別警戒区域の区域区分図 (急傾斜地の崩壊に伴う土石等の堆積により 建築物の地上部に作用すると想定される力)	土砂災害防止法施行令第二条の基準に該当する区域		N 縮尺 1:1,000	自然現象の種類	急傾斜地の崩壊	箇所番号	502-II-21(2)
	土砂災害防止法施行令第三条の基準に該当する区域			告示番号	<b>未指定</b>	箇所名	梶屋A
	それ以外の区域			告示年月日		所在地	南宇和郡愛南町御荘菊川

# 土砂災害警戒区域等の指定の公示に係る図書(その3)(案)

横断測線の区間	土石等の移動により建築物の地上部に作用すると想定される力				土石等の堆積により建築物の地上部に作用すると想定される力				横断測線の区間	土石等の移動により建築物の地上部に作用すると想定される力				土石等の堆積により建築物の地上部に作用すると想定される力			
	土石等の(移動)高さが1m以下の場合、土石等の移動による力が100kN/m <sup>2</sup> を超える区域		それ以外の区域		土石等の堆積の高さが3mを超える区域		それ以外の区域			土石等の(移動)高さが1m以下の場合、土石等の移動による力が100kN/m <sup>2</sup> を超える区域		それ以外の区域		土石等の堆積の高さが3mを超える区域		それ以外の区域	
1 ~ 2	-	-	100.00	1.00	-	-	14.40	2.69	~								
2 ~ 3	144.68	1.00	100.00	1.00	-	-	14.40	2.69	~								
3 ~ 4	144.68	1.00	100.00	1.00	-	-	14.36	2.68	~								
4 ~ 5	132.71	1.00	100.00	1.00	-	-	13.92	2.60	~								
5 ~ 6	-	-	100.00	1.00	-	-	12.92	2.41	~								
~									~								
~									~								
~									~								
~									~								
~									~								
~									~								
~									~								
~									~								
~									~								
~									~								
~									~								
~									~								
~									~								
~									~								
~									~								
~									~								
~									~								
~									~								
~									~								
~									~								
~									~								
~									~								
~									~								
~									~								

様式-3(急) 建築物の構造の規制に必要な衝撃に関する事項	自然現象の種類	急傾斜地の崩壊	箇所番号	502-II-21(2)
	告示番号	<b>未指定</b>	箇所名	梶屋A
	告示年月日		所在地	南宇和郡愛南町御荘菊川