

JR松山駅付近連続立体交差事業の 工事着手に係る説明会

- 1.事業概要
- 2.高架橋及び側道の計画
- 3.高架工事の実施計画



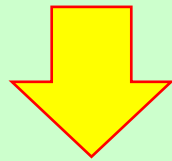
平成29年12月15日 南江戸本村集会所

1.事業概要

事業の主な目的

J R 松山駅周辺の現状と問題点

- ・ J R 予讃線と車両基地・貨物駅により市街地が分断
- ・ 踏切遮断による交通渋滞が日常化
- ・ 市街地分断により、駅周辺の一体的な発展が阻害



J R 松山駅付近連続立体交差事業の目的

- ・ 道路と鉄道を連続的に立体交差化
 - 交通環境の大幅な改善
- ・ 土地区画整理事業や周辺街路事業と一体的に整備
 - 県都の陸の玄関口にふさわしい魅力あるまちづくり

事業の主な経緯

- 平成 2 年 1 月 松山鉄道高架検討協議会設置
(鉄道高架による松山市中心部のまちづくり)
- 平成 1 2 年 1 月 第 4 回松山鉄道高架検討協議会
(JR予讃線の高架化を優先して取り組む)
- 平成 1 6 年度 JR松山駅付近連続立体交差事業
着工準備採択
- 平成 2 0 年 2 月 都市計画決定
- 平成 2 1 年 2 月 都市計画事業認可
- 平成 2 2 年 3 月 工事基本協定締結
- 平成 2 2 年度～ 測量設計、用地買収、工事に着手

位置図



▲松山城



▲坊っちゃん列車



▲萬翠荘



▲道後温泉



▲石手寺



▲道後温泉



▲子規記念博物館



▲ニッパニアスタジアム



▲とべ動物園

事業の施行体制

JR松山駅付近連続立体交差事業

【施行者：愛媛県】

地元への事業説明など

用地買収、借地など

鉄道関連施設以外の整備
(新基地造成、アクセス道路、
側道、水路など)

埋蔵文化財調査、
工事損害調査、水文調査など

【受託者：JR四国】

※一部はJR貨物

鉄道関連施設の整備
(測量、設計、工事など)

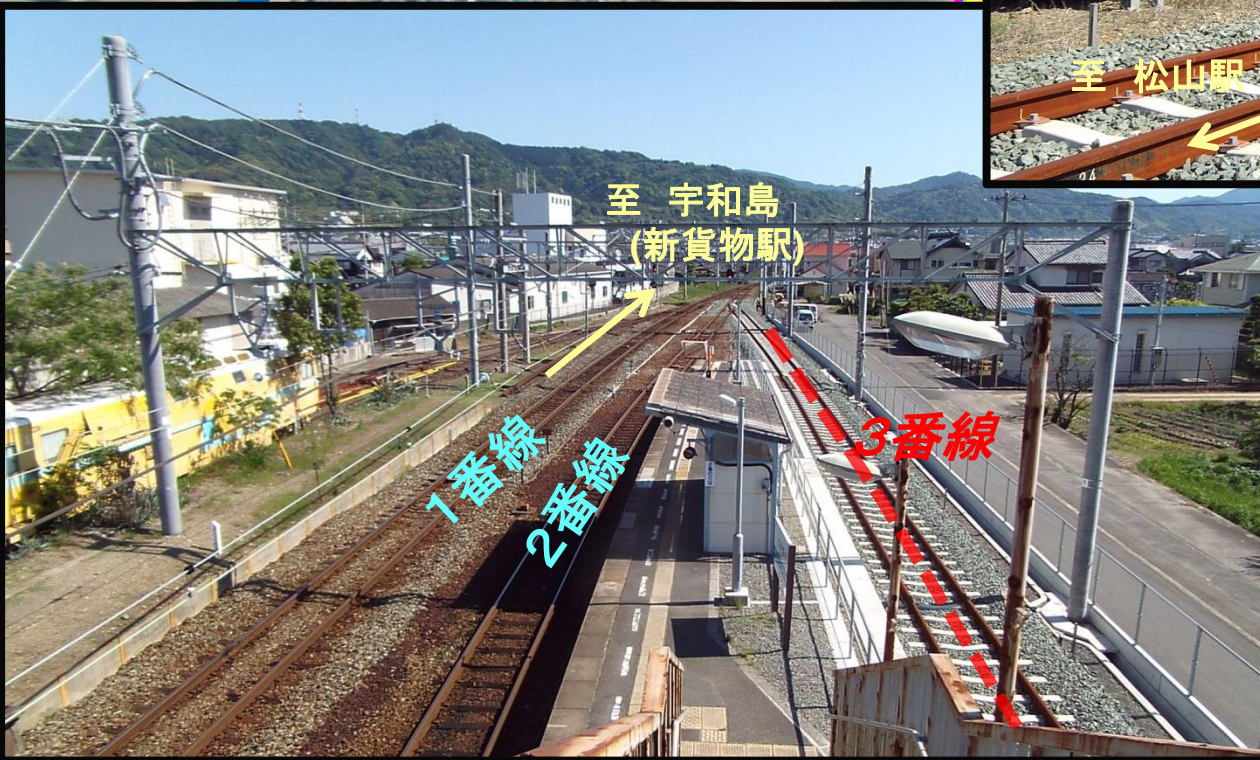
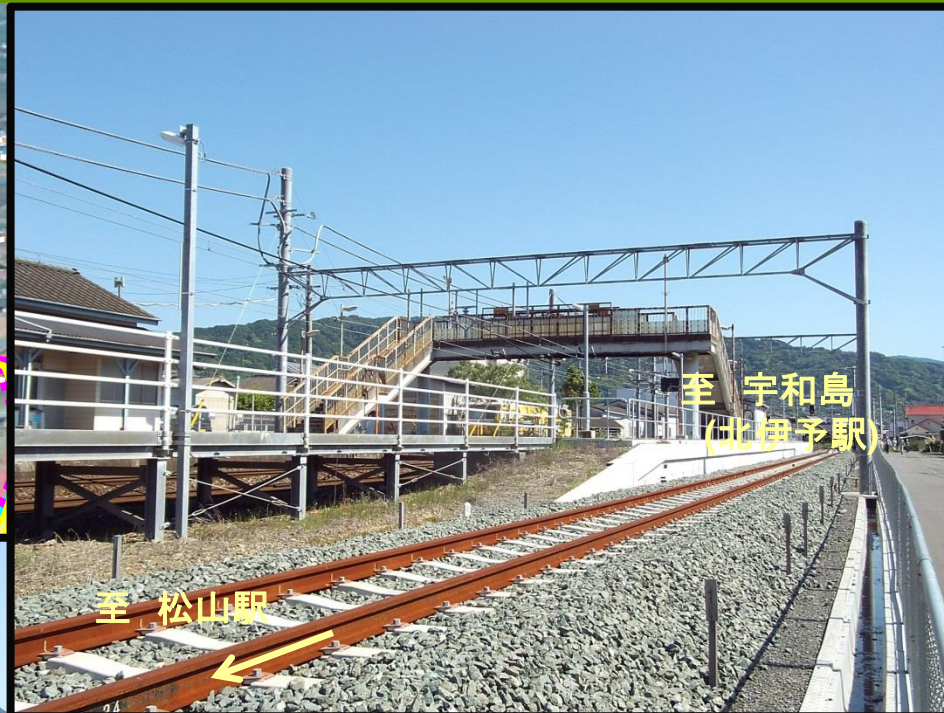
車両基地・貨物駅、北伊予駅改良区間



車両基地・貨物駅、北伊予駅改良区間



車両基地・貨物駅、北伊予駅改良区間



行き違い区間



行き違い区間



2.高架橋及び側道の計画

高架区間

- 除却踏切(8力所)
- 高架区間
- 区画整理区域
- 幹線街路整備

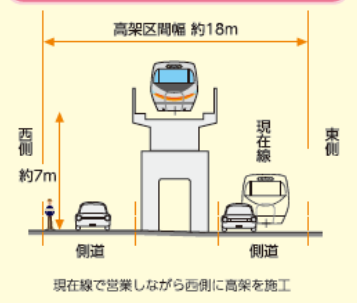


JR予讃線 高架区間 約2.4km

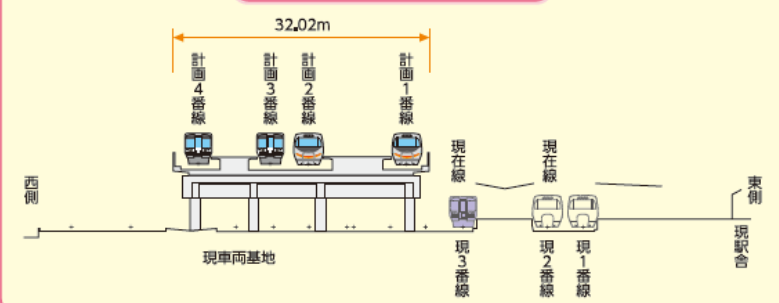
〔起点〕松山市美沢2丁目

〔終点〕松山市空港通1丁目

高架区間 一般部〔西側別線〕



高架区間 駅部〔西側別線〕



至高松

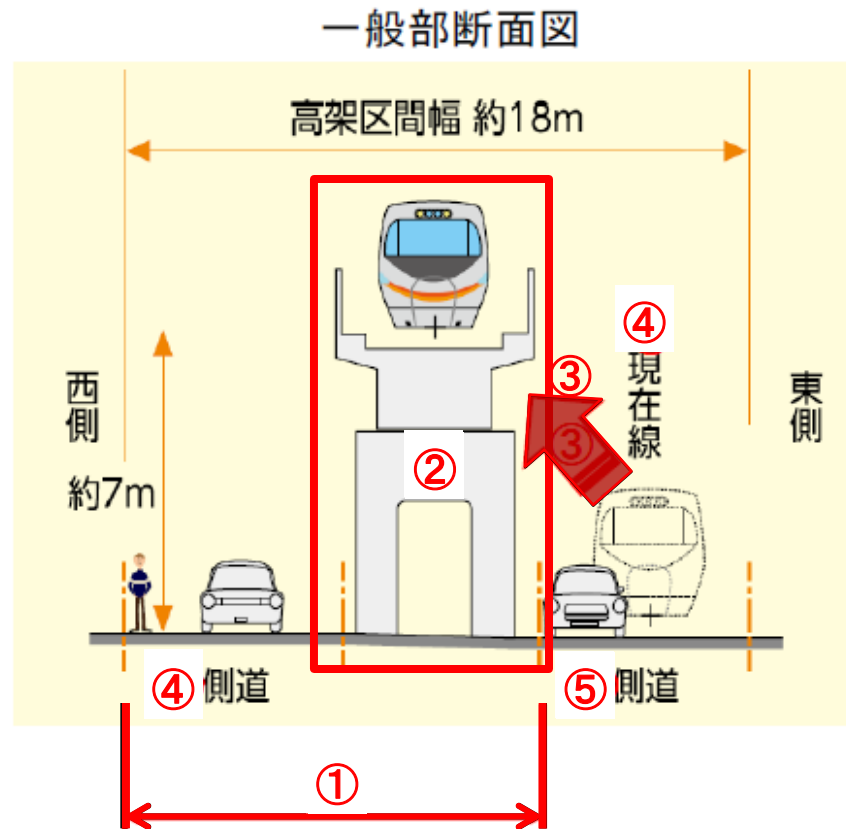
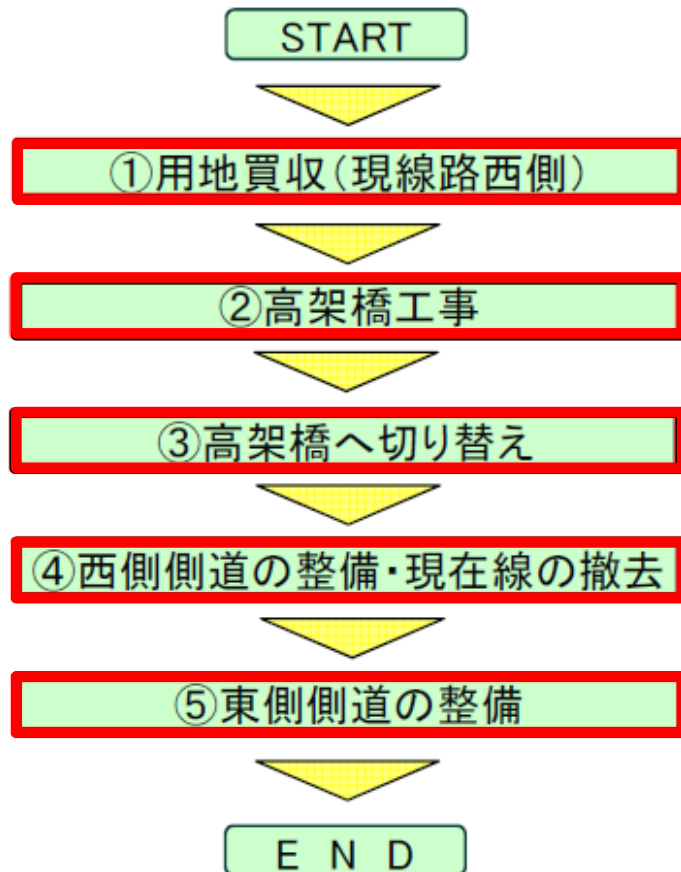
至宇和島



高架区間

施工の流れ

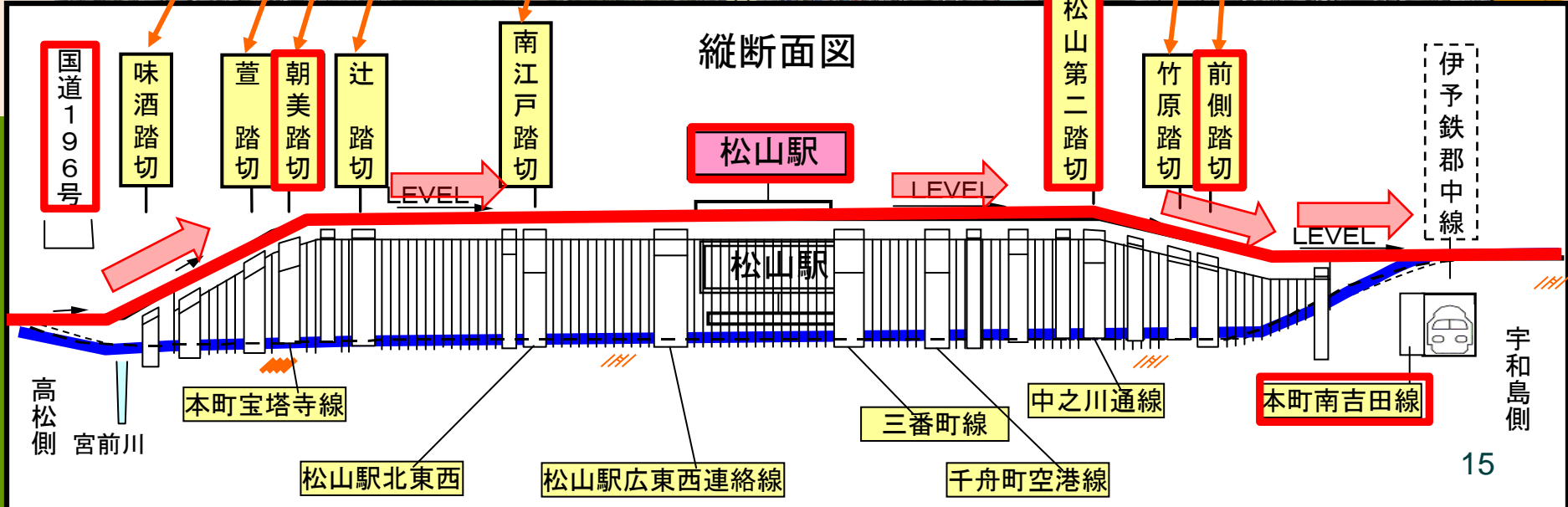
西側別線方式・・・現在線で営業しながら、西側に高架橋を施工



高架区間

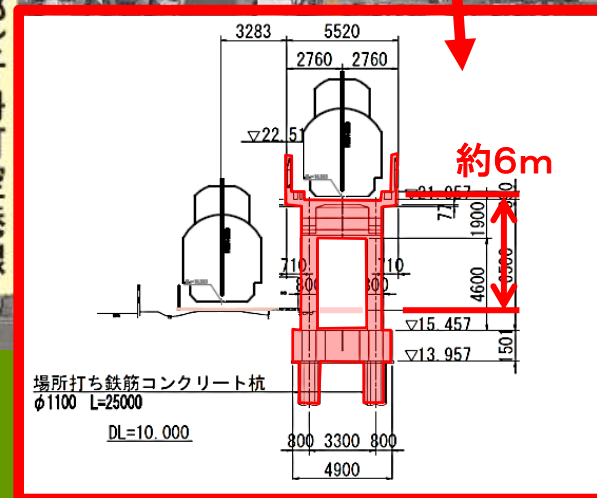
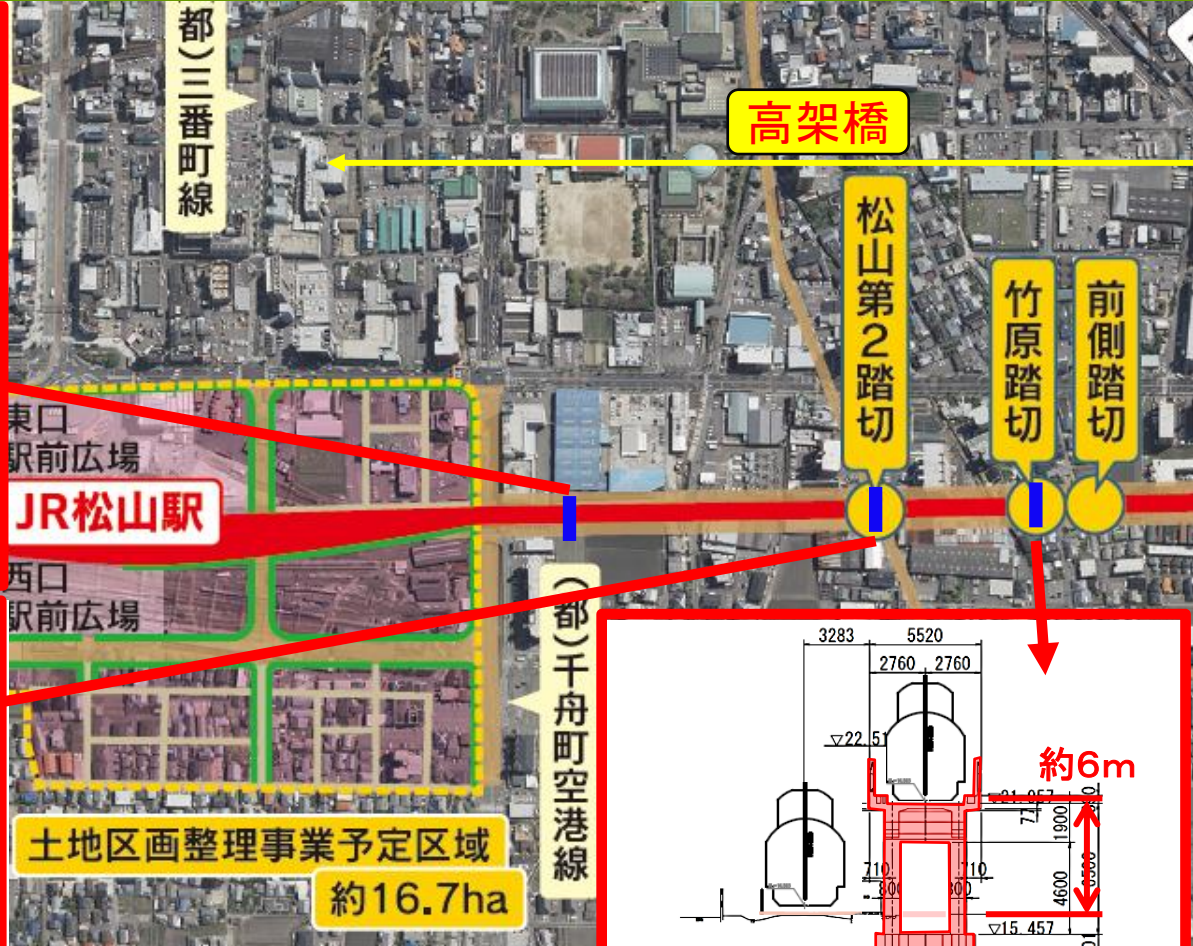
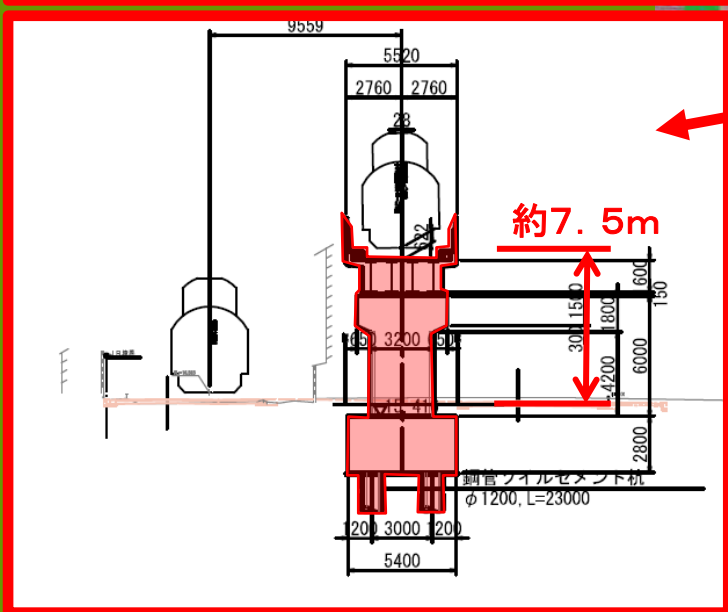
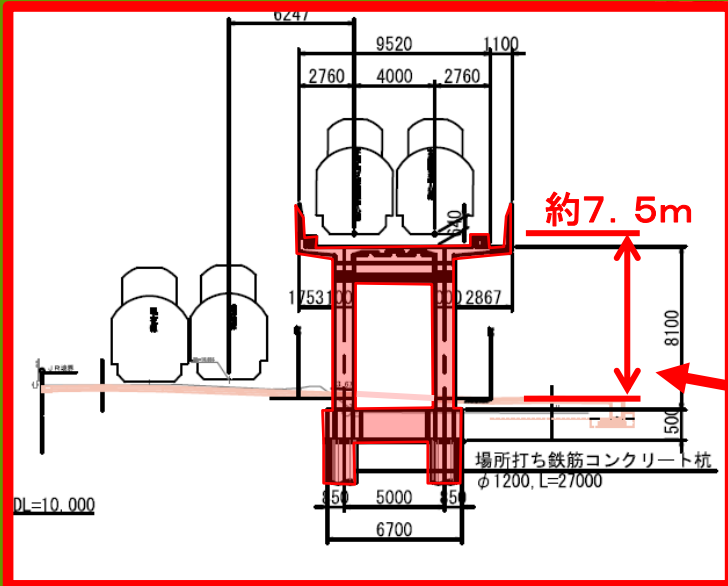


縦断面図



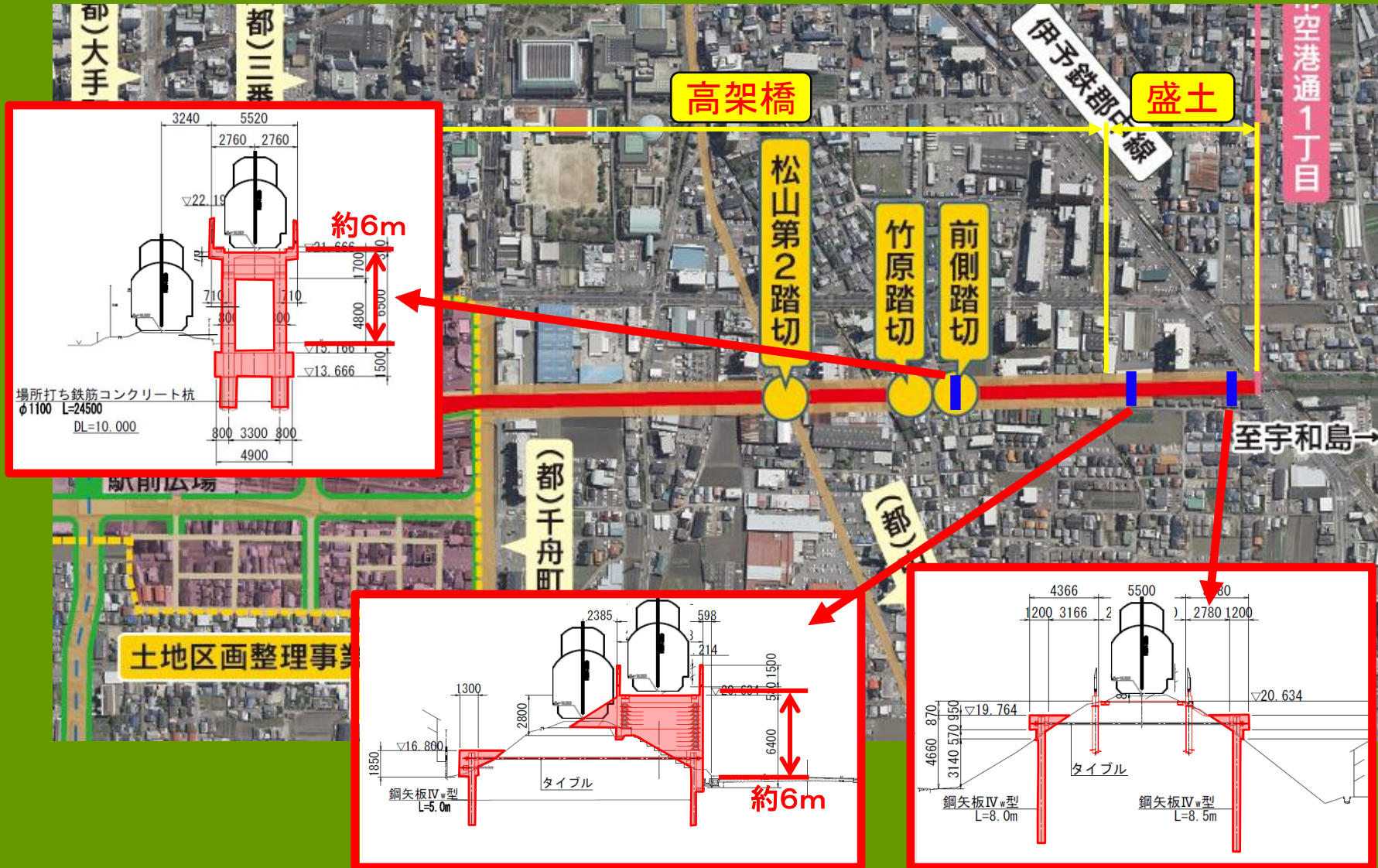
高架区間

駅南の高架橋断面（1）



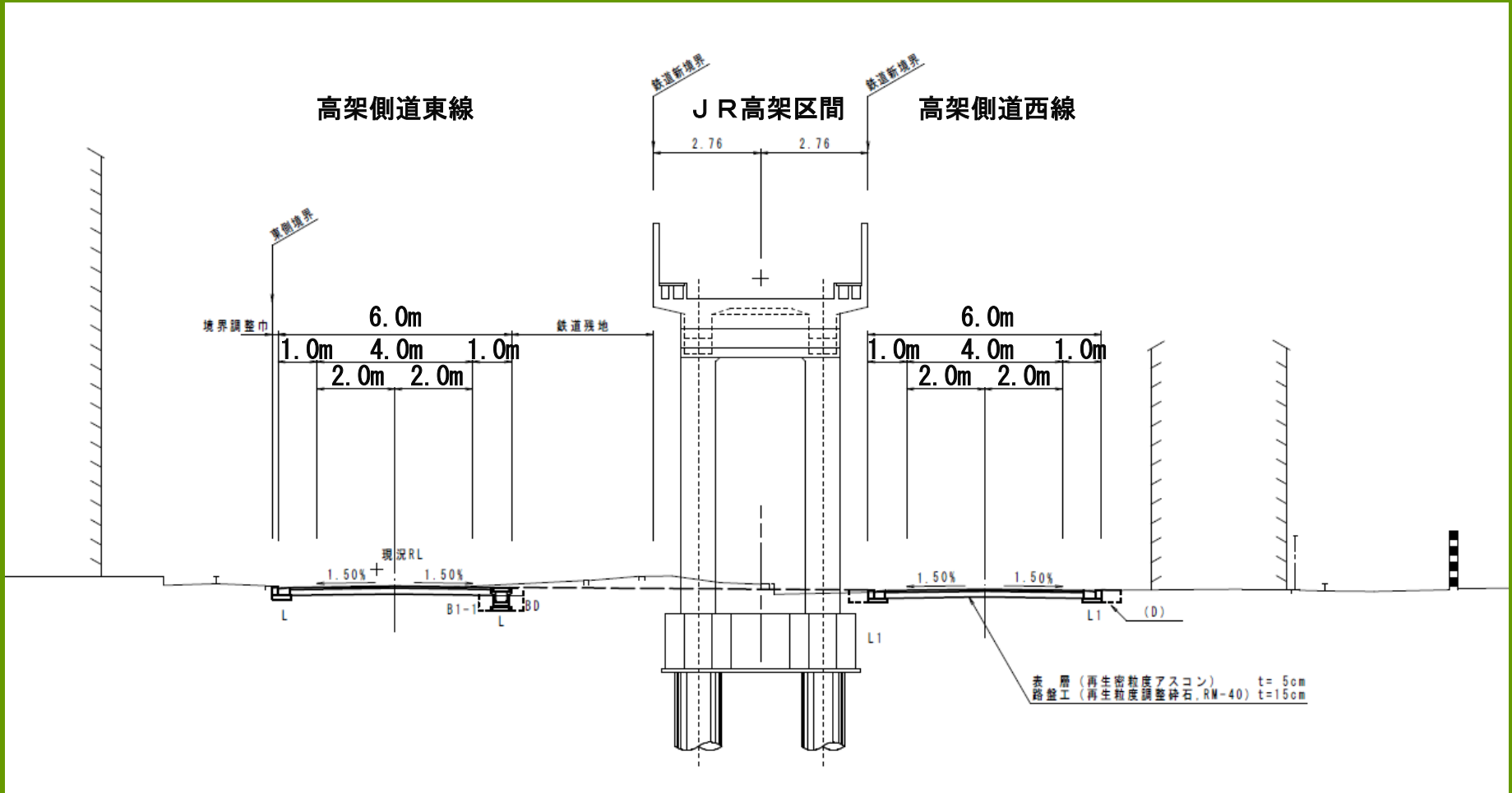
高架区間

駅南の高架橋断面（2）

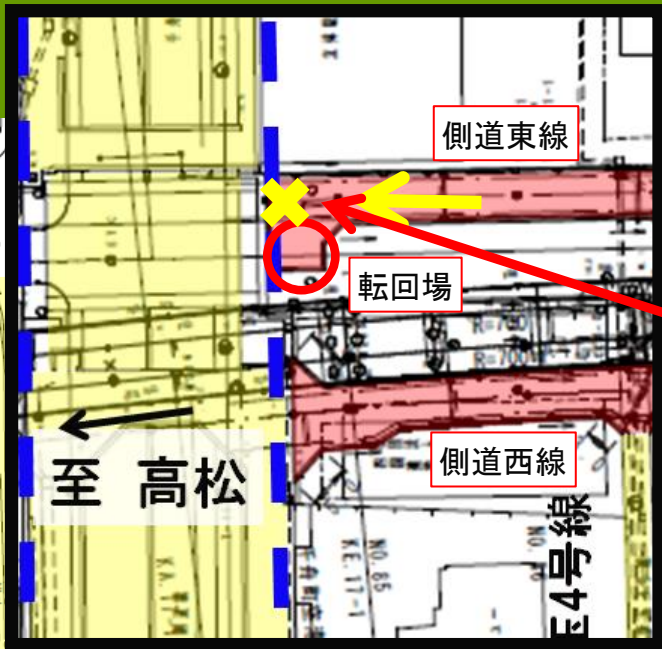


高架区間

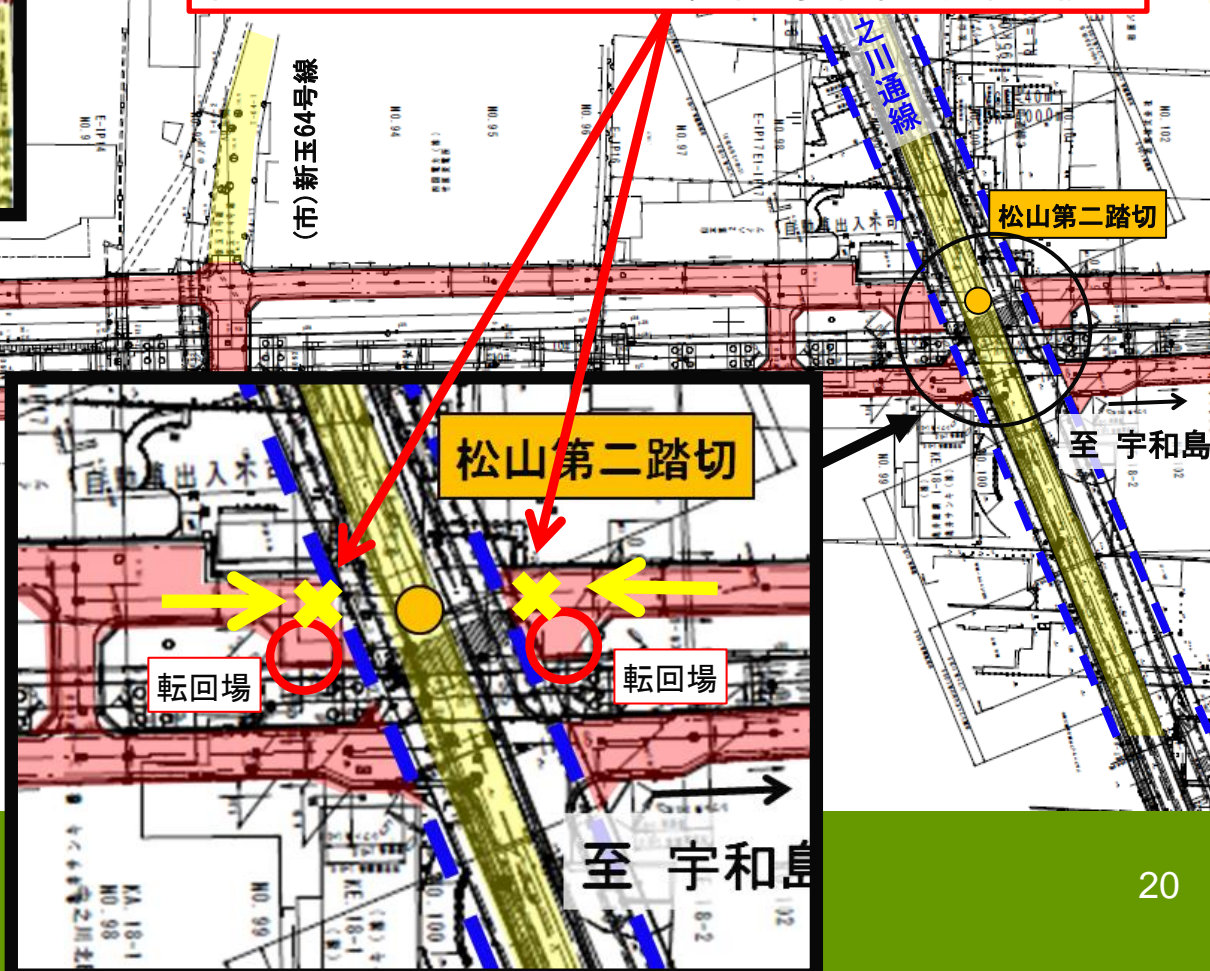
高架側道の幅員構成（一般部）



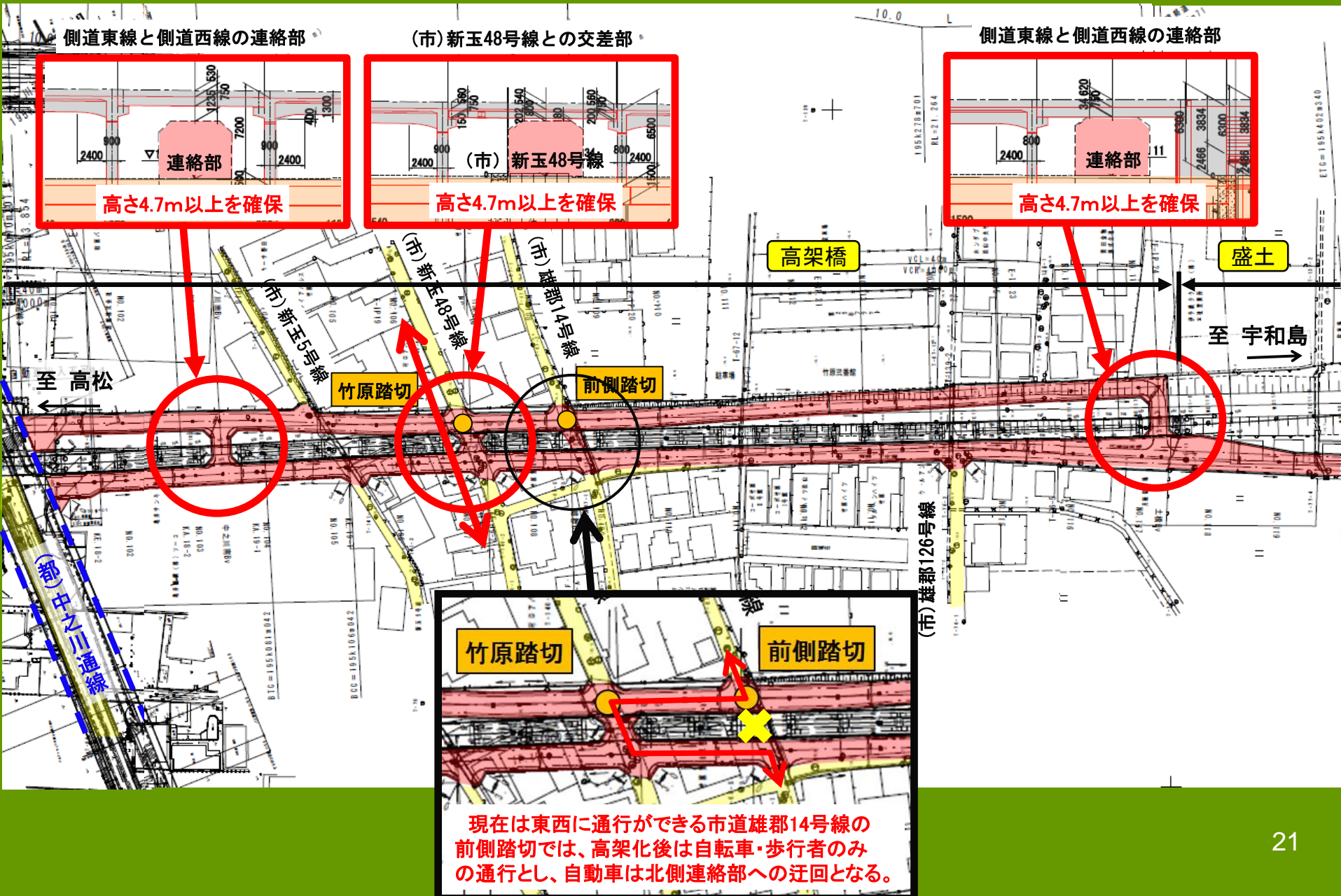
高架区間 駅南の高架側道 (2)



安全性及び交通処理の面で望ましくないため、側道東線と千舟町空港線及び中之川通線の交差部は車両の出入りができない（自転車や歩行者は通行可能）



高架区間 駅南の高架側道（3）

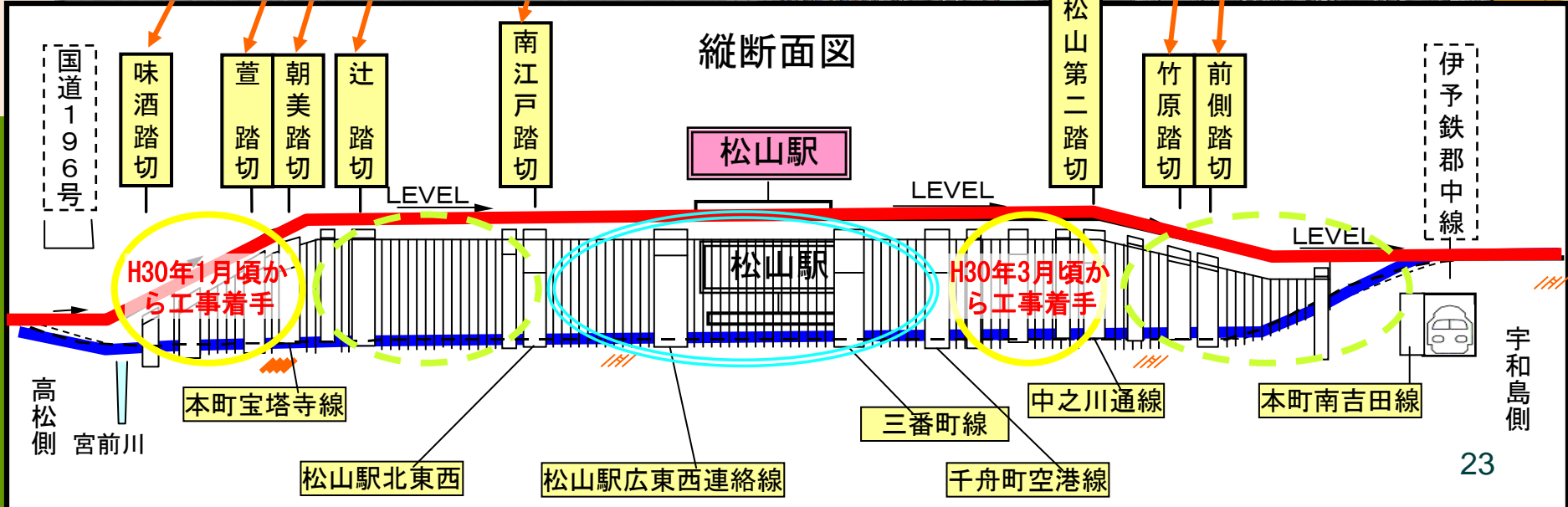


3.高架工事の実施計画

高架区間



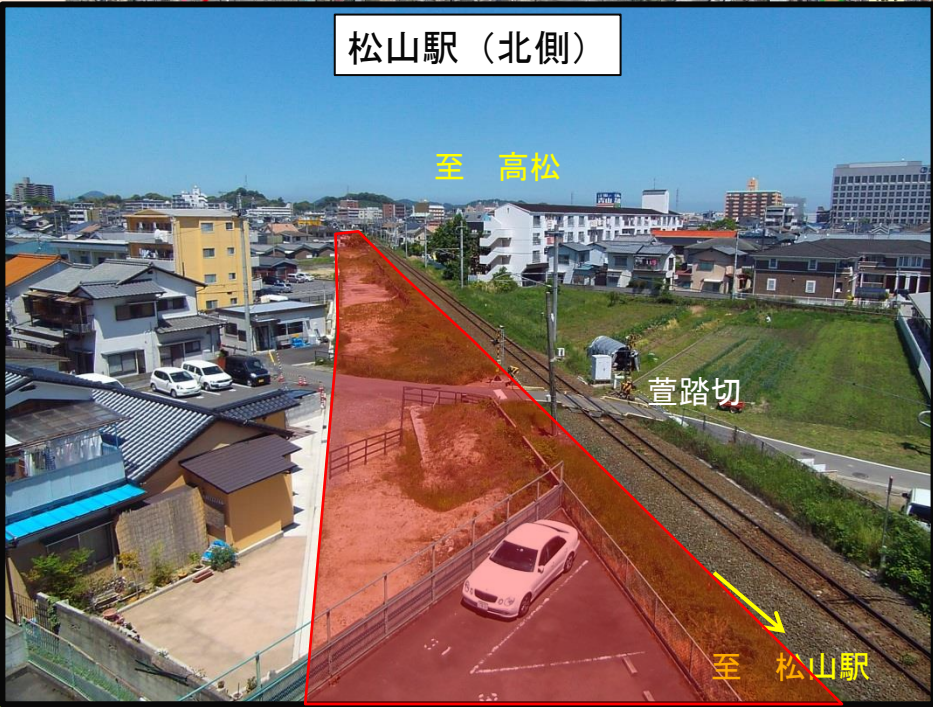
- 平成29年度から着手予定
- 平成30年度以降、まとまった用地が確保できた区間から着手予定
- 車両基地・貨物駅の移転が完了した平成32年度以降、着手予定



高架区間



松山駅（北側）



松山駅（南側）



高架区間

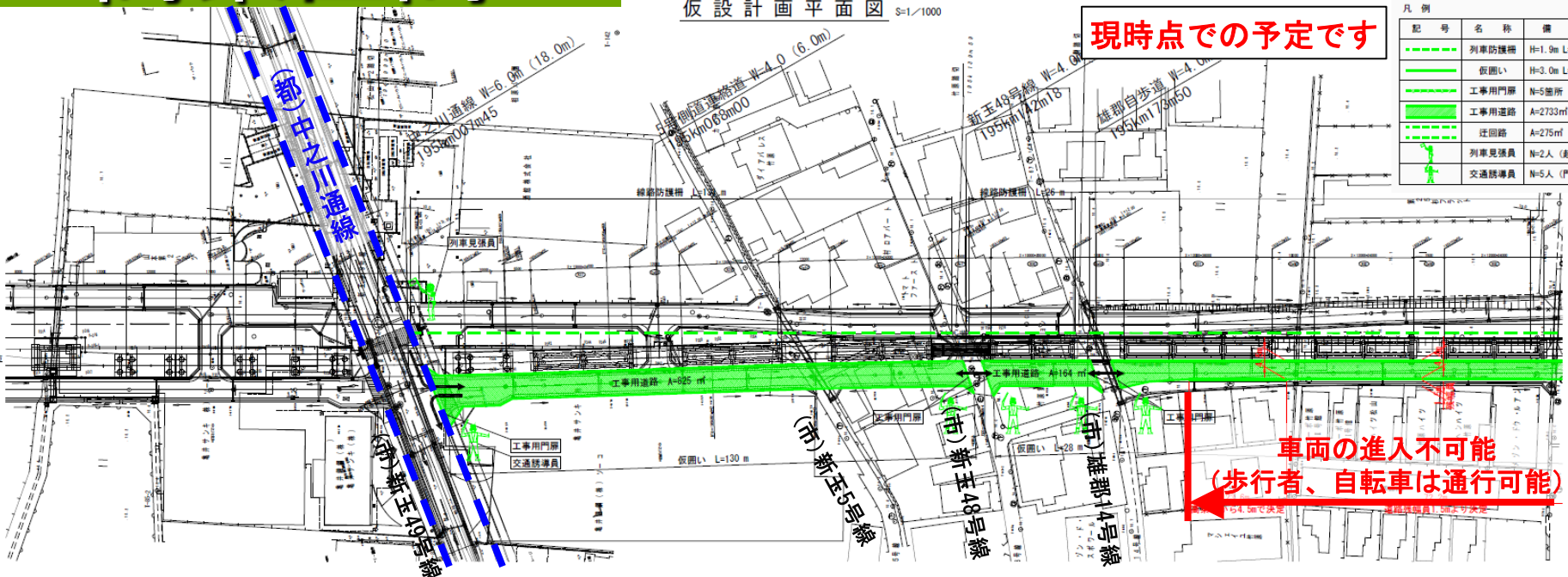
中之川通線以南の工事用道路

仮設計画平面図 S=1/1000

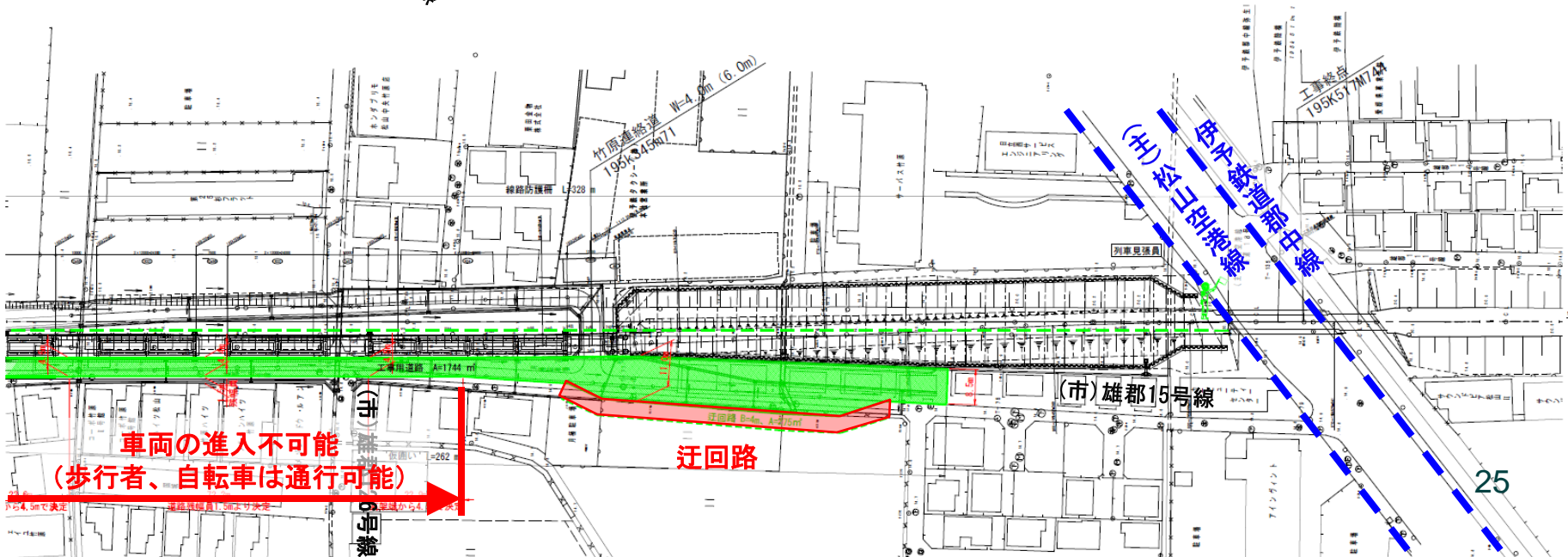
現時点での予定です

凡例

記号	名称	備考
	列車防護柵	H=1.9m L=485m
	仮囲い	H=3.0m L=420m
	工事用門扉	N=5箇所
	工事用道路	A=2733m ²
	迂回路	A=275m ²
	列車見張員	N=2人 (起終点)
	交通誘導員	N=5人 (門扉毎)



車両の進入不可能
(歩行者、自転車は通行可能)



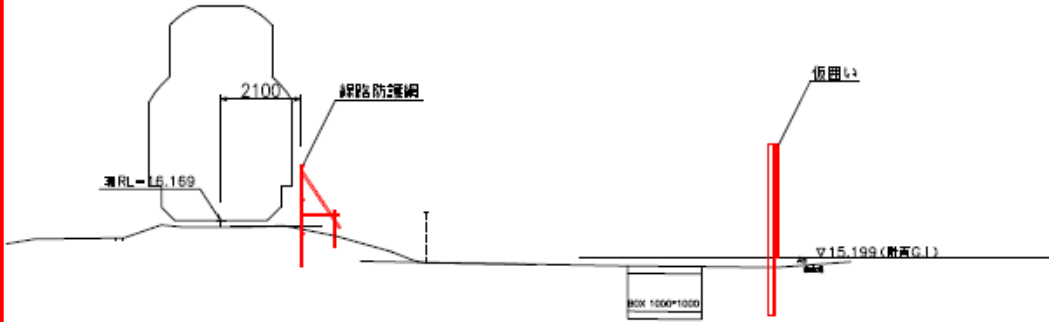
車両の進入不可能
(歩行者、自転車は通行可能)

迂回路

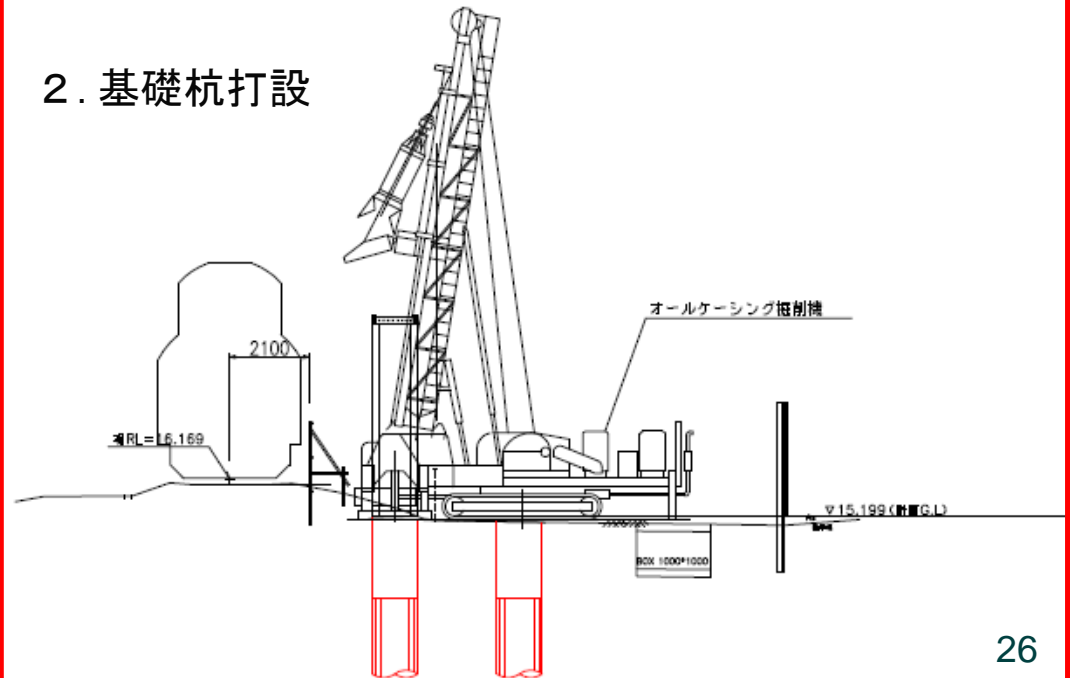
高架区間

高架橋の施工手順①（イメージ）

1. 線路防護柵・仮囲い設置



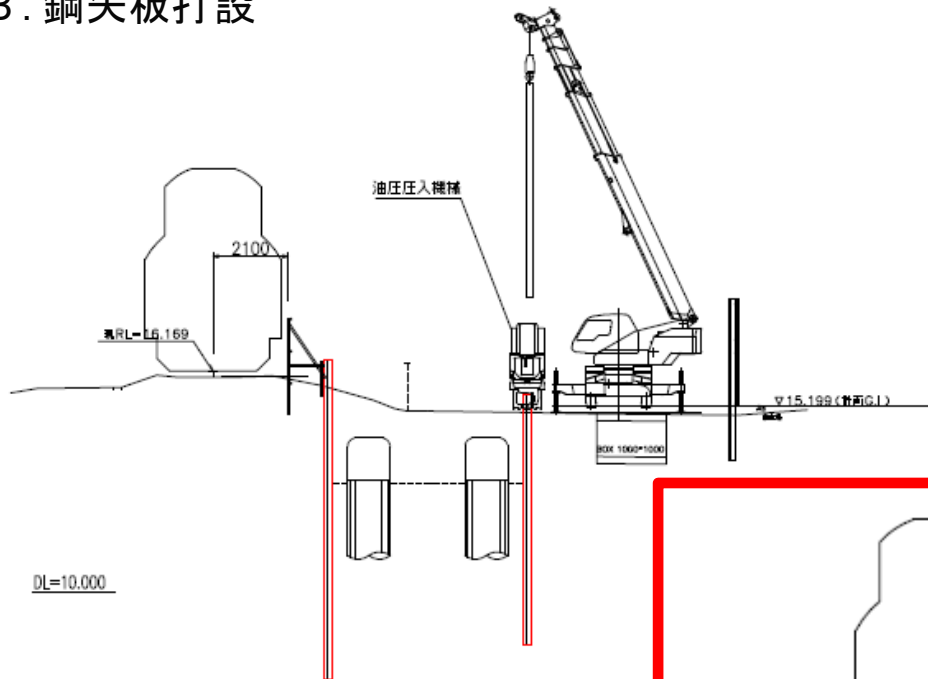
2. 基礎杭打設



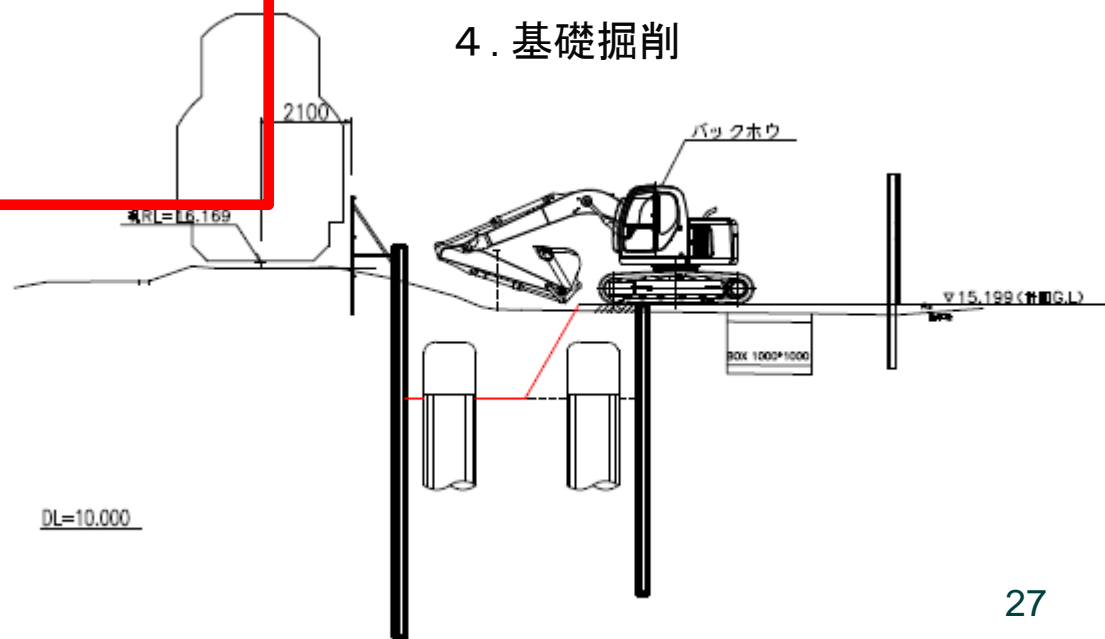
高架区間

高架橋の施工手順②（イメージ）

3. 鋼矢板打設



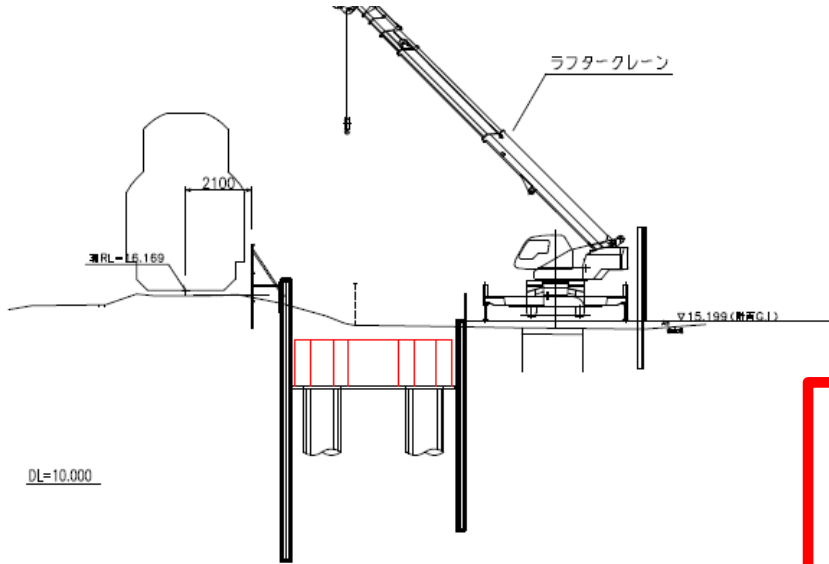
4. 基礎掘削



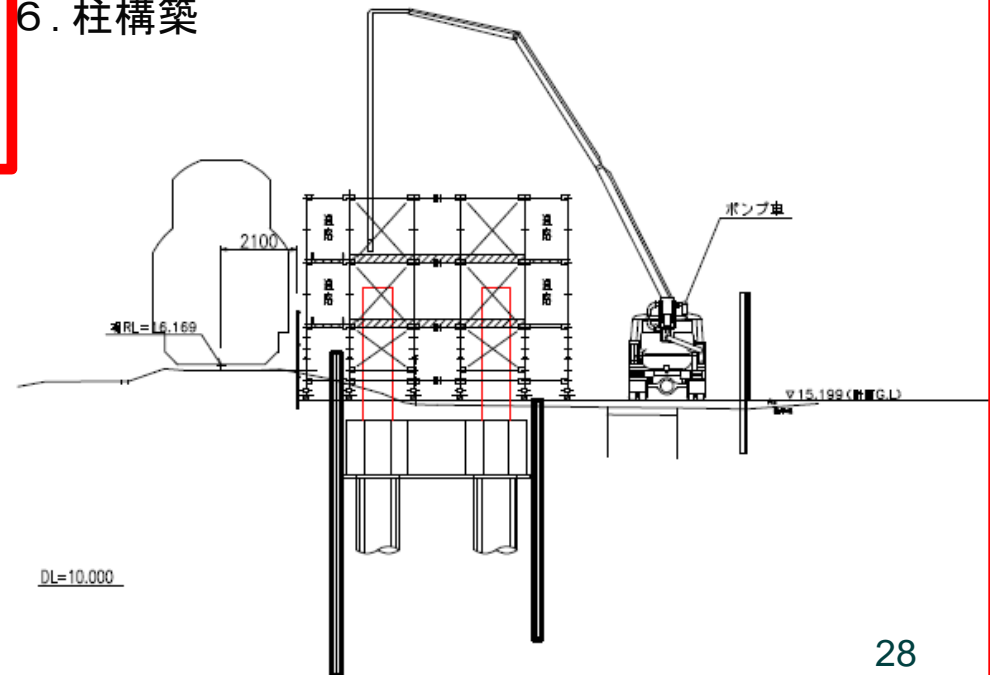
高架区間

高架橋の施工手順③（イメージ）

5. フーチング構築



6. 柱構築



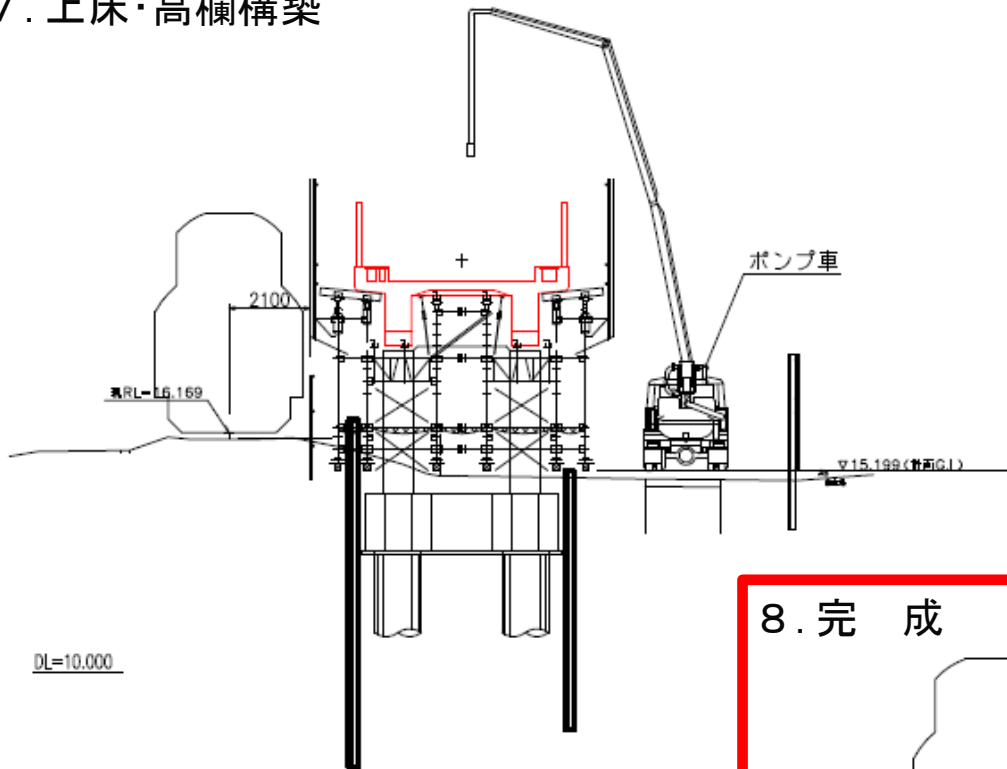
基礎構築のイメージ



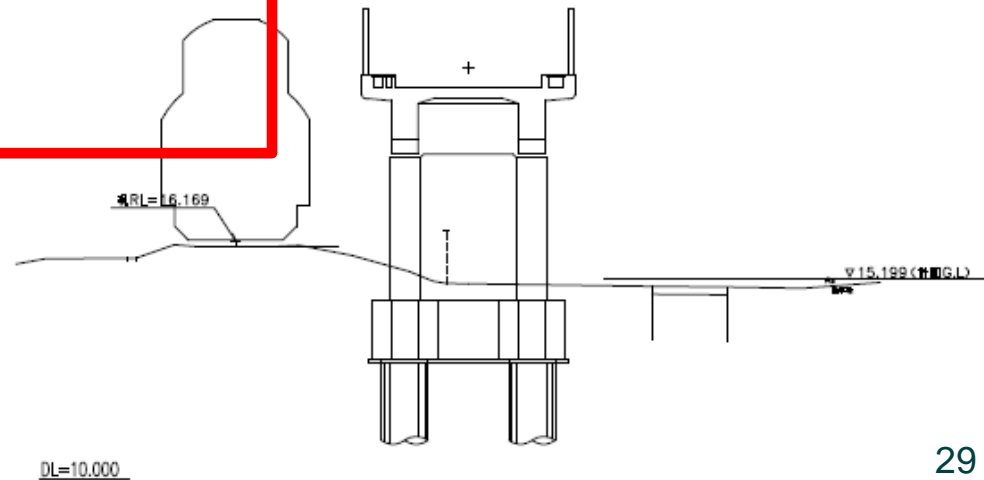
高架区間

高架橋の施工手順④（イメージ）

7. 上床・高欄構築



8. 完成



皆様の より一層の
ご支援、ご協力をお願いします。

