

第6章 トンネル（NATM）

第1節 適用

- 1．本章は、道路工事における道路土工、トンネル掘削工、支保工、覆工、インバート工、坑内付帯工、坑門工、掘削補助工、仮設工その他これらに類する工種について適用するものとする。
- 2．道路土工は、第1編第3章第4節道路土工、仮設工は、第1編第2章第10節仮設工の規定によるものとする。
- 3．本章に特に定めのない事項については、第1編共通編、第2編材料編の規定によるものとする。
- 4．請負者は、トンネルの施工に当たって、工事着手前に測量を行い、両坑口間の基準点との相互関係を**確認**の上、坑口付近に中心線及び施工面の基準となる基準点を設置しなければならない。
- 5．請負者は、測点をトンネルの掘削進行に伴って工事中に移動しないよう坑内に測点を設置しなければならない。
- 6．請負者は、坑内に設置された測点のうち、請負者があらかじめ定めた測点において掘削進行に従い、坑外の基準点から検測を行わなければならない。
- 7．請負者は、施工中の地質、湧水、その他の自然現象、支保工覆工の変状の有無を観察するとともに、その記録を整備し、監督員の請求があった場合は遅滞なく**提示**するとともに、検査時に**提出**しなければならない。
- 8．請負者は、施工中異常を発見した場合及び湧水、落盤その他工事に支障を与えるおそれのある場合には、工事を中止し、必要に応じ災害防止のための措置をとらなければならない。請負者は、災害防止のための措置をとった後、すみやかに監督員に**報告**するものとする。
- 9．請負者は、**設計図書**により、坑内観察調査等を行わなければならない。なお、地山条件等に応じて計測Bが必要と判断される場合は、**設計図書**に関して監督員と**協議**するものとする。また、計測は、技術的知識、経験を有する現場責任者により、行わなければならない。なお、計測記録を整備保管し、監督員の請求があった場合は、遅滞なく**提示**するとともに、検査時に**提出**しなければならない。
- 10．請負者は、火薬取扱主任を定め、火薬取扱量、火薬取扱主任の経歴書を爆破による掘削の着手前に監督員に**提出**しなければならない。また、火薬取扱者は、関係法規を遵守しなければならない。

第2節 適用すべき諸基準

請負者は、**設計図書**において特に定めのない事項については、下記の基準類によらなければならない。なお、基準類と**設計図書**に相違がある場合は、原則として**設計図書**の規定に従うものとし、疑義がある場合は監督員に**確認**をもとめなければならない。

建設省 道路トンネル技術基準（平成元年5月）

日本道路協会 道路トンネル技術基準（構造編）・同解説

日本道路協会 道路トンネル非常用施設設置基準・同解説
 土木学会 トンネル標準示方書（山岳工法編）・同解説
 土木学会 トンネル標準示方書（開削工法編）・同解説
 土木学会 トンネル標準示方書（シールド工法編）・同解説
 日本道路協会 道路トンネル観察・計測指針
 建設省 道路トンネルにおける非常用施設（警報装置）の標準仕様
 （昭和43年12月）
 建設省 道路トンネル非常用施設設置基準（昭和56年4月）
 日本道路協会 道路土工 - 擁壁工指針
 日本道路協会 道路土工 - カルバート工指針
 日本道路協会 道路土工 - 仮設構造物工指針
 労働省 ずい道等建設工事における粉じん対策に関するガイドライン
 （平成12年12月）
 日本道路協会 道路トンネル安全施工技術指針
 建設労働災害防止協会 ずい道工事等における換気技術指針（設計及び粉じん等の測定）

第3節 トンネル掘削工

6-3-1 一般事項

本節は、トンネル掘削として掘削工その他これらに類する工種について定めるものとする。

6-3-2 掘削工

1. 請負者は、トンネル掘削により地山をゆるめないように施工するとともに、過度の爆破をさけ、余掘を少なくするよう施工しなければならない。
また、余掘が生じた場合は、請負者はこれに対する適切な処理を行うものとする。
2. 請負者は、爆破を行った後のトンネル掘削面のゆるんだ部分や浮石を除去しなければならない。
3. 請負者は、爆破に際して、既設構造物に損傷を与えるおそれがある場合は、防護施設を設けなければならない。
4. 請負者は、電気雷管を使用する場合は、爆破に先立って迷走電流の有無を調査し、迷走電流があるときは、その原因を取り除かねばならない。
5. 請負者は、**設計図書**に示された設計断面が確保されるまでトンネル掘削を行わなければならない。ただし、堅固な地山における吹付けコンクリートの部分的突出（原則として、覆工の設計巻厚の1/3以内。ただし、変形が収束したものに限る。）、鋼アーチ支保工及びロックボルトの突出に限り、**設計図書**に関して監督員の**承諾**を得て、設計巻厚線内にいれることができるものとする。
6. 請負者は、トンネル掘削によって生じたずりを、**設計図書**又は監督員の**指示**に従い処理しなければならない。
7. 請負者は、**設計図書**における岩区分（支保パターン含む）の境界を**確認**し、監督員の**確認**を受けなければならない。また、請負者は、**設計図書**に示された岩の分類の境

界が現地の状況と一致しない場合は、監督員に**通知**するものとする。なお、**確認**のための資料を整備、保管し、監督員の請求があった場合は遅滞なく**提示**するとともに、検査時に**提出**しなければならない。

第4節 支保工

6-4-1 一般事項

1. 本節は、支保工として吹付工、ロックボルト工、鋼製支保工、金網工、その他これらに類する工種について定めるものとする。
2. 請負者は、鋼製支保工を余吹吹付けコンクリート施工後すみやかに所定の位置に建て込み、一体化させ、地山を安定させなければならない。
3. 請負者は、施工中、自然条件の変化等により、支保工に異常が生じた場合は、工事を中止し、必要に応じ災害防止のための措置をとらなければならない。請負者は、すみやかに監督員に**報告**しなければならない。
4. 請負者は、支保パターンについては、**設計図書**によらなければならない。ただし、地山条件により、これにより難しい場合は、**設計図書**に関して監督員と**協議**しなければならない。

6-4-2 材料

1. 吹付コンクリートの配合は、**設計図書**によるものとする。
2. ロックボルトの種類、規格は、**設計図書**によるものとする。
3. 鋼製支保工に使用する鋼材の種類は、S S 400材相当品以上のものとする。なお、鋼材の材質は、JIS G 3101（一般構造用圧延鋼材）又はJIS G 3106（溶接構造用圧延鋼材）の規格によるものとする。
4. 金網工に使用する材料は、JIS G 3551（溶接金網）で150mm×150mm×径5mmの規格によるものとする。なお、湧水の状態・地山条件等により、これにより難しい場合は、**設計図書**に関して監督員と**協議**するものとする。

6-4-3 吹付工

1. 請負者は、吹付コンクリートの施工については、湿式方式としなければならない。なお、湧水等により、これにより難しい場合は、監督員と**協議**するものとする。
2. 請負者は、吹付けコンクリートを浮石等を取り除いた後に、吹付けコンクリートと地山が密着するようにすみやかに一層の厚さが15cm以下で施工しなければならない。ただし、坑口部及び地山分類に応じた標準的な組み合わせ以外の支保構造においてはこの限りでないものとする。
3. 請負者は、吹付けコンクリートの施工については、はね返りをできるだけ少なくするために、吹付けノズルを吹付け面に直角に保ち、ノズルと吹付け面との距離及び衝突速度が適正になるように行わなければならない。また、材料の閉塞を生じないように行わなければならない。
4. 請負者は、吹付けコンクリートの施工については、仕上がり面が平滑になるように行わなければならない。鋼製支保工がある場合には、吹付けコンクリートと鋼製支保工とが一体になるように吹付けるものとする。また、鋼製支保工の背面に空隙が残らないように吹付けるものとする。

5. 請負者は、吹付けコンクリートの施工について、粉じん低減装置を講じるとともに、作業員に保護具を着用させなければならない。
6. 請負者は、地山からの湧水のため吹付けコンクリートの施工が困難な場合には、監督員と協議するものとする。
7. 請負者は、打継ぎ部に吹付ける場合は、吹付完了面を清掃した上、湿潤にして施工しなければならない。

6 - 4 - 4 ロックボルト工

1. 請負者は、吹付けコンクリート完了後、すみやかに掘進サイクル毎に削孔し、ボルト挿入前にくり粉が残らないように清掃しロックボルトを挿入しなければならない。
2. 請負者は、設計図書に示す定着長が得られるように、ロックボルトを施工しなければならない。なお、地山条件や穿孔の状態、湧水状況により、設計図書に示す定着長が得られない場合には、定着材料や定着方式等について監督員と設計図書に関して協議するものとする。
3. 請負者は、ロックボルトの定着後、ベアリングプレートが掘削面や吹付けコンクリート面に密着するようにナットで緊結しなければならない。
プレストレスを導入する場合には、設計図書に示す軸力が導入できるように施工するものとする。
4. 請負者は、ロックボルトを定着する場合の定着方式は、全面接着方式とし、定着材は、ドライモルタルとしなければならない。なお、地山の岩質・地質・窄孔の状態等からこれにより難しい場合は、定着方式・定着材について監督員と設計図書に関して協議するものとする。
5. 請負者は、ロックボルトの使用前に、有害な錆、油その他の異物が残らないように清掃してから使用しなければならない。

6 - 4 - 5 鋼製支保工

1. 請負者は、鋼製支保工を使用する場合は、あらかじめ加工図を作成して設計図書との確認をしなければならない。なお、曲げ加工は、冷間加工により正確に行うものとし、他の方法による場合には監督員の承諾を得るものとする。また、溶接、穴あけ等に当たっては素材の材質を害さないようにするものとする。
2. 請負者は、鋼製支保工を地山又は吹付けコンクリートに密着させ巻厚が確保できるように建て込まなければならない。
3. 請負者は、鋼製支保工を切羽近くにトンネル掘削後すみやかに建て込まなければならない。
4. 請負者は、鋼製支保工の転倒を防止するために、設計図書に示されたつなぎ材を設け、締付けなければならない。

6 - 4 - 6 金網工

請負者は、金網を吹付けコンクリート第1層の施工後に、吹付けコンクリートに定着するように配置し、吹付け作業によって移動、振動等が起こらないよう固定しなければならない。また、金網の継目は15cm（一目以上）以上重ね合わせなければならない。

第5節 覆工

6-5-1 一般事項

1. 本節は、覆工として覆工コンクリート工、側壁コンクリート工、床版コンクリート工、トンネル防水工その他これらに類する工種について定めるものとする。
2. 請負者は、覆工の施工時期について、地山、支保工の挙動等を考慮し、決定するものとし、覆工開始の判定要領を**施工計画書**に記載するとともに判定資料を整備保管し、監督員の請求があった場合は遅滞なく**提示**するとともに、検査時に**提出**しなければならない。
3. 請負者は、覆工厚の変化箇所には設計覆工厚を刻示するものとし、取付位置は起点より終点に向かって左側に設置しなければならない。なお、**設計図書**に示されていない場合は監督員の**指示**により設置しなければならない。刻示方法は、図6-1を標準とするものとする。
4. 請負者は、覆工厚が同一の場合は、起点及び終点に刻示しなければならない。

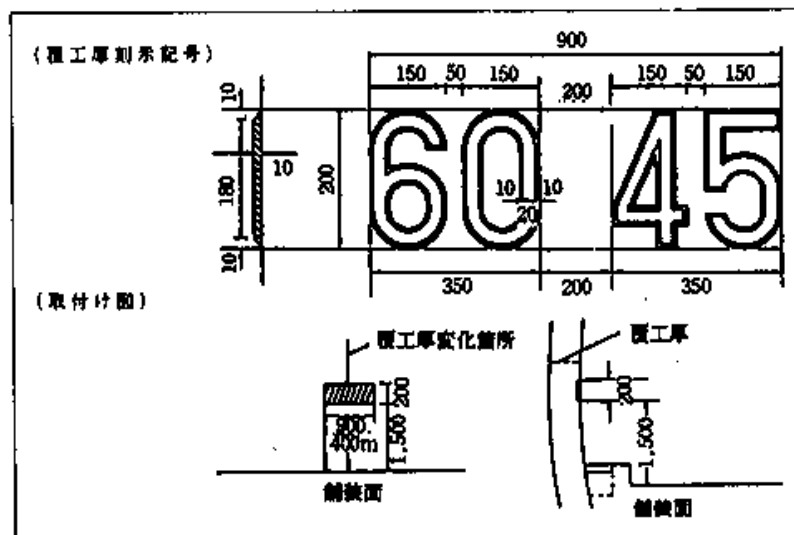


図6-1

6-5-2 材料

1. 防水工に使用する防水シートは、**設計図書**によるものとする。
2. 防水工に使用する透水性緩衝材は、**設計図書**によるものとする。
3. 覆工コンクリートに使用するコンクリートの規格は、**設計図書**によるものとする。

6-5-3 覆工コンクリート工

1. 請負者は、トラックミキサー又はアジテーター付き運搬機を用いてコンクリートを運搬するものとする。これ以外の場合、異物の混入、コンクリートの材料分離が生じない方法としなければならない。
2. 請負者は、コンクリートの打込みに当たり、コンクリートが分離を起こさないように施工するものとし、左右対称に水平に打設し、型枠に偏圧を与えないようにしなければならない。

- 3．請負者は、レイタンス等を取り除くために覆工コンクリートの打継目を十分清掃し、新旧コンクリートの密着を図らなければならない。
- 4．請負者は、型枠の施工に当たり、トンネルの断面形状に応じて十分に安全かつ、他の作業に差し支えないよう設計し、製作しなければならない。
- 5．請負者は、妻型枠の施工に当たり、コンクリートの圧力に耐えられる構造とし、モルタル漏れのないように取り付けなければならない。
- 6．請負者は、打込んだコンクリートが必要な強度に達するまで型枠を取りはずしてはならない。
- 7．請負者は、型枠の施工に当たり、トンネル断面の確保と表面仕上げに特に留意し、覆工コンクリート面に段差を生じないように仕上げなければならない。
- 8．請負者は、型枠は、メタルフォーム又はスキンプレートを使用した鋼製移動式のものを使用しなければならない。
- 9．請負者は、覆工のコンクリートの打設時期を計測（A）の結果に基づき、**設計図書**に関して監督員と**協議**しなければならない。

6 - 5 - 4 側壁コンクリート工

逆巻の場合において、側壁コンクリートの打継目とアーチコンクリートの打継目は同一線上に設けてはならない。

6 - 5 - 5 床版コンクリート工

請負者は、避難通路等の床版コンクリート工の施工については、非常時における利用者等の進入、脱出に支障のないように、本坑との接続部において段差を小さくするようにしなければならない。また、排水に考慮し可能な限り緩い勾配としなければならない。

6 - 5 - 6 トンネル防水工

- 1．防水工の材料・規格等については、**設計図書**の規定によるものとする。
- 2．請負者は、防水工に止水シートを使用する場合には、止水シートが破れないように、ロックボルト等の突起物にモルタルや保護マット等で防護対策を行わなければならない。なお防水工に止水シートを使用する場合の固定は、ピン等により固定させなければならない。また、シートの接合面は、漏水のないように接合させるものとする。

第6節 インバート工

6 - 6 - 1 一般事項

本節は、インバート工としてインバート掘削工、インバート本体工その他これらに類する工種について定めるものとする。

6 - 6 - 2 材 料

インバートコンクリートに使用するコンクリートの規格は、**設計図書**によるものとする。

6 - 6 - 3 インバート掘削工

- 1．請負者は、インバートの施工に当たり**設計図書**に示す掘削線を越えて掘りすぎないように注意し、掘りすぎた場合には、インバートと同質のコンクリートで充てんしなければならない。
- 2．請負者は、インバート掘削の施工時期について監督員と**設計図書**に関して**協議**しな

ければならない。

6 - 6 - 4 インバート本体工

- 1 . 請負者は、インバート部を掘削した後、すみやかにインバートコンクリートを打込まなければならない。
- 2 . 請負者は、コンクリート仕上げ面の傾斜が急で、打設したコンクリートが移動するおそれのある場合のコンクリートの打設に当たっては、型枠を使用して行わなければならない。また、側壁コンクリートの打設後、インバートを施工する場合には、打継目にコンクリートが十分充てんされるよう施工するものとする。
- 3 . 請負者は、レイトンス等を取り除くためにコンクリートの打継目を清掃し、新旧コンクリートの密着を図らなければならない。
- 4 . 請負者は、インバートコンクリートの縦方向打継目を設ける場合は、中央部に1カ所としなければならない。

第7節 坑内付帯工

6 - 7 - 1 一般事項

本節は、坑内付帯工として、箱抜工、裏面排水工、地下排水工その他これらに類する工種について定めるものとする。

6 - 7 - 2 材 料

地下排水工に使用する配水管は、JIS A 5303 (遠心力鉄筋コンクリート管) 及びJIS K 6748 (高密度ポリエチレン管) に規定する管に孔をあけたものとする。また、フィルター材は、透水性のよい単粒度砕石を使用するものとする。

6 - 7 - 3 箱抜工

請負者は、箱抜工の施工に際して、**設計図書**により難しい場合は、監督員と**設計図書**に関して**協議**しなければならない。

6 - 7 - 4 裏面排水工

- 1 . 請負者は、裏面排水工の施工については、覆工背面にフィルター材及び配水管を、土砂等により目詰まりしないように施工しなければならない。
- 2 . 請負者は、裏面排水工の湧水処理については、湧水をトンネル下部又は排水口に導き、湧水をコンクリートにより閉塞することのないように処理しなければならない。

6 - 7 - 5 地下排水工

請負者は、地下排水工における横断排水の施工については、**設計図書**により難しい場合は、監督員と**設計図書**に関して**協議**しなければならない。

第8節 坑門工

6 - 8 - 1 一般事項

本節は、坑門工として坑口付工、作業土工、坑門本体工、明り巻工、銘板工その他これらに類する工種について定めるものとする。

6 - 8 - 2 坑口付工

- 1 . 請負者は、坑口周辺工事の施工前及び施工途中において、第1編1 - 1 - 3 **設計図書**の照査等に関する処置を行わなければならない。

2. 請負者は、坑口周辺工事における地山の移動及び沈下等に対応できる体制を整えておかなければならない。

6 - 8 - 3 作業土工（床掘り・埋戻し）

作業土工の施工については、第1編2 - 3 - 3作業土工の規定によるものとする。

6 - 8 - 4 坑門本體工

1. 請負者は、坑門と覆工が一体となるように施工しなければならない。
2. 請負者は、坑門の盛土を施工するに当たって、排水をよくし、できあがった構造物に過大な圧力が作用しないよう注意しなければならない。

6 - 8 - 5 明り巻工

請負者は、明り巻工の施工については、特に温度変化の激しい冬期・夏期については、施工方法について施工前に**設計図書**に関して監督員と協議しなければならない。

6 - 8 - 6 銘板工

1. 請負者は、銘板をトンネル両坑門正面に、**設計図書**に示されていない場合は、指示する位置及び仕様により設置しなければならない。
2. 請負者は、標示板の材質はJIS H 2202（鋳物用黄銅合金地金）とし、両坑口に図6 - 2を標準として取付けしなければならない。
3. 請負者は、標示板に記載する幅員、高さは建築限界としなければならない。

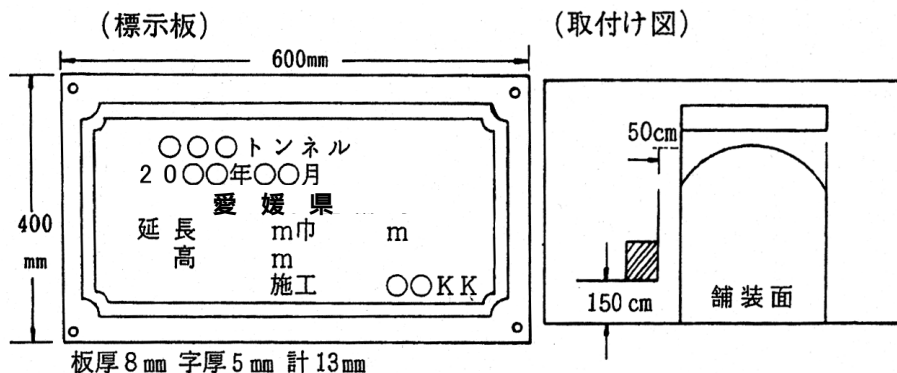


図6 - 2

第9節 掘削補助工

6 - 9 - 1 一般事項

本節は、トンネル掘削の補助的工法としての掘削補助工として、掘削補助工A、掘削補助工Bその他これらに類する工種について定めるものとする。

6 - 9 - 2 材料

請負者は、掘削補助工法に使用する材料については、関連法規に適合する材料とし、**設計図書**に関して監督員と協議するものとする。なお、協議の結果については、第1編1 - 1 - 5施工計画書第3項に基づく**施工計画書**を作成し提出しなければならない。

6 - 9 - 3 掘削補助工A

1. 請負者は、掘削補助工Aの施工については、**設計図書**に基づきフォアパイリング、先受け矢板、岩盤固結、増し吹付、増しロックボルト、鏡吹付、鏡ロックボルト、仮

インバート、ミニパイプルーフ等の掘削補助工法 A をすみやかに施工しなければならない。また、**設計図書**に示されていない場合は、**設計図書**に関して監督員と**協議**しなければならない。なお、掘削補助工 A の範囲については、地山状態を計測等で**確認**して、監督員と**設計図書**に関して**協議**し、必要最小限としなければならない。

- 2．請負者は、周辺環境に悪影響が出ることが予想される場合は、すみやかに中止し、監督員と**設計図書**に関して**協議**しなければならない。

6 - 9 - 4 掘削補助工 B

- 1．請負者は、掘削補助工 B の施工については、**設計図書**に基づき水抜きボーリング、垂直縫地、パイプルーフ、押え盛土、薬液注入、ディープウエル、ウエルポイント、トンネル仮巻コンクリート等の掘削補助工法 B を速やかに施工しなければならない。また、**設計図書**に示されていない場合は、**設計図書**に関して監督員と**協議**しなければならない。なお、掘削補助工法 B の範囲については、地山状態を計測等で**確認**して、**設計図書**に関して監督員と**協議**し、必要最小限としなければならない。また、その範囲により周辺環境に影響を与える恐れがあるため、関連法規や周辺環境を調査して、第 1 編 1 - 1 - 5 施工計画書第 3 項による**施工計画書**を監督員に**提出**しなければならない。

- 2．請負者は、周辺環境に悪影響が出ることが予想される場合は、すみやかに中止し、監督員と**設計図書**に関して**協議**しなければならない。

第10節 トンネル仮設備工

6 - 10 - 1 一般事項

本節は、トンネル仮設備工について定めるものとする。

6 - 10 - 2 トンネル仮設備工

- 1．請負者は、トンネル用濁水処理設備の設置については、停電等の非常時にも対応した設備としなければならない。
- 2．請負者は、トンネル工事における粉じん対策の充実を図るため、「**ずい道等建設工事における粉じん対策に関するガイドライン**」（厚生労働省）及び「**トンネル工事の粉じん発生作業に関する衛生管理マニュアル**」（国土交通省）に基づき粉じん対策を実施しなければならない。
- 3．請負者は、掘削工（削岩、ずり出し）および支保工（吹付コンクリート、ロックボルト、金網、鋼製支保工）の作業に当たり、粉じん対策設備が必要となった場合は**設計図書**に関して監督員と**協議**しなければならない。
- 4．請負者は、掘削工（削岩、ずり出し）および支保工（吹付コンクリート、ロックボルト、金網、鋼製支保工）の作業に当たり、電動ファン付粉じん用呼吸保護具等の有効な呼吸用保護具を使用しなければならない。

第7章 トンネル（矢板）

第1節 適用

- 1．本章は、道路工事における道路土工、トンネル掘削工、支保工、覆工、インバート工、坑内付帯工、仮設工その他これらに類する工種について適用するものとする。
- 2．道路土工は、第1編第3章第4節道路土工、インバート工は、第6編第6章第6節インバート工、坑内付帯工は、第6編第6章第7節坑内付帯工、仮設工は、第1編第2章10節仮設工の規定によるものとする。
- 3．本章に特に定めのない事項については、第1編共通編、第2編材料編の規定によるものとする。
- 4．請負者は、矢板工法による施工に当たっては、掘削後地山のゆるみが少ない時期に矢板と地山を密着させ、地山を安定させなければならない。
- 5．請負者は、トンネルの施工に当たって、工事着手前に測量を行い、両坑口間の基準点との相互関係を**確認**の上、坑口付近に中心線及び施工面の基準となる基準点を設置しなければならない。
- 6．請負者は、測点をトンネルの掘削進行に伴って工事中に移動しないよう坑内に測点を設置しなければならない。
- 7．請負者は、坑内に設置された測点のうち、請負者があらかじめ定めた測点において掘削進行に従い、坑外の基準点から検測を行わなければならない。
- 8．請負者は、施工中の地質、湧水、その他の自然現象、支保工覆工の変状の有無を観察するとともに、その記録を整備し、監督員の請求があった場合は遅滞なく**提示**するとともに、検査時に**提出**しなければならない。
- 9．請負者は、施工中異常を発見した場合及び湧水、落盤その他工事に支障を与えるおそれのある場合には、工事を中止し、必要に応じ災害防止のための措置をとらなければならない。請負者は、災害防止のための措置をとった後、すみやかに監督員に**報告**するものとする。

第2節 適用すべき諸基準

請負者は、**設計図書**において特に定めのない事項については、下記の基準類によらなければならない。なお、基準類と**設計図書**に相違がある場合は、原則として**設計図書**の規定に従うものとし、疑義がある場合は監督員に**確認**をもとめなければならない。

建設省 道路トンネル技術基準（平成元年5月）

日本道路協会 道路トンネル技術基準（構造編）・同解説

日本道路協会 道路トンネル非常用施設設置基準・同解説

日本道路協会 道路トンネル技術基準（換気編）・同解説

土木学会 トンネル標準示方書（山岳編）

土木学会 トンネル標準示方書（開削編）

日本道路協会 道路トンネル観察・計測指針

建設省 道路トンネル非常用施設設置基準（昭和56年4月）

建設省 道路トンネルにおける非常用施設（警報装置）の標準仕様
（昭和43年12月）

建設業労働災害防止協会 ずい道工事等における換気技術指針

日本道路協会 道路土工 - 擁壁工指針

日本道路協会 道路土工 - カルバート工指針

日本道路協会 道路土工 - 仮設構造物工指針

日本道路協会 道路トンネル安全施工技術指針

労働省 ずい道等建設工事における粉じん対策に関するガイドライン

建設労働災害防止協会 ずい道工事等における換気技術指針

（設計及び粉じん等の測定）

第3節 トンネル掘削工

7-3-1 一般事項

本節は、トンネル掘削として掘削工その他これらに類する工種について定めるものとする。

7-3-2 掘削工

1. 請負者は、トンネル掘削により地山をゆるめないように施工するとともに、過度の爆破をさけ、余掘を少なくするよう施工しなければならない。
また、余掘が生じた場合は、請負者はこれに対する適切な処理を行うものとする。
2. 請負者は、爆破を行った後のトンネル掘削面のゆるんだ部分や浮石を除去しなければならない。
3. 請負者は、爆破に際して、既設構造物に損傷を与えるおそれがある場合は、防護施設を設けなければならない。
4. 請負者は、電気雷管を使用する場合は、爆破に先立って迷走電流の有無を検査し、迷走電流があるときは、その原因を取り除かねばならない。
5. 請負者は、**設計図書**に示された設計断面が確保されるまでトンネル掘削を行わなければならない。ただし、地山の部分的な突出（原則として覆工の設計巻厚の1/3以内）は岩質が堅硬で、かつ、将来とも覆工の強度等に影響を及ぼすおそれのない場合に限り、**設計図書**に関して監督員の**承諾**を得て設計巻厚線内に入れることができるものとする。
6. 請負者は、トンネル掘削によって生じたずりを、**設計図書**又は監督員の**指示**に従い処理しなければならない。
7. 請負者は、**設計図書**における岩区分（支保パターン含む）の境界を**確認**し、監督員の**確認**を受けなければならない。
また、請負者は、**設計図書**に示された岩の分類の境界が現地の状況と一致しない場合は、監督員に**通知**するものとする。なお、**確認**のための資料を整備、保管し、監督員の請求があった場合は遅滞なく**提示**するとともに、検査時に**提出**しなければならない。

第4節 支保工

7-4-1 一般事項

1. 本節は、支保工として鋼製支保工その他これらに類する工種について定めるものとする。
2. 請負者は、施工中、自然条件の変化等により、支保工に異常が生じた場合は、工事を中止し、必要に応じ災害防止のための措置をとらなければならない。請負者は、すみやかに監督員に報告しなければならない。

7-4-2 材料

鋼製支保工に使用する鋼材の種類は、SS400材 相当品以上のものとする。なお、鋼材の材質は、JIS G 3101（一般構造用圧延鋼材）又はJIS G 3106（溶接構造用圧延鋼材）の規格によるものとする。

7-4-3 鋼製支保工

1. 請負者は、鋼製支保工を使用する場合は、あらかじめ加工図を作成して設計図書との確認をしなければならない。なお、曲げ加工は、冷間加工により正確に行うものとし、他の方法による場合には監督員の承諾を得るものとする。
また、溶接、穴あけ等に当たっては素材の材質を害さないようにするものとする。
2. 請負者は、鋼製支保工の施工に当たり底版支承面が軟弱で沈下のおそれがある場合は、沈下防止を図るための方法を設計図書に関して監督員と協議しなければならない。
3. 請負者は、鋼製支保工相互間に、設計図書に示すつなぎ材を入れて締付けなければならない。
4. 請負者は、鋼製支保工を設計図書又は監督員の指示する間隔ごとに正確に建て込み、地山との間には矢板、くさび等を挿入して締付け、地山を支持するよう建て込まなければならない。
5. 請負者は、余掘部分が大きい場合には、コンクリート又は良質の岩石を用いて空隙を少なくするように充てんしなければならない。

第5節 覆工

7-5-1 一般事項

1. 本節は、覆工として覆工コンクリート工、床版コンクリート、裏込注入工その他これらに類する工種について定めるものとする。
2. 請負者は、覆工の施工時期について、地山、支保工の挙動等を考慮し、決定するものとし、覆工開始の判定要領を施工計画書に記載するとともに判定資料を整備保管し、監督員の請求があった場合は遅滞なく提示するとともに、検査時に提出しなければならない。
3. 請負者は、覆工厚の変化箇所には設計覆工厚を刻示するものとし、取付位置は起点より終点に向かって左側に施工しなければならない。なお、設計図書に示されていない場合は、監督員の指示により設置しなければならない。刻示方法は、図7-1を標準とするものとする。

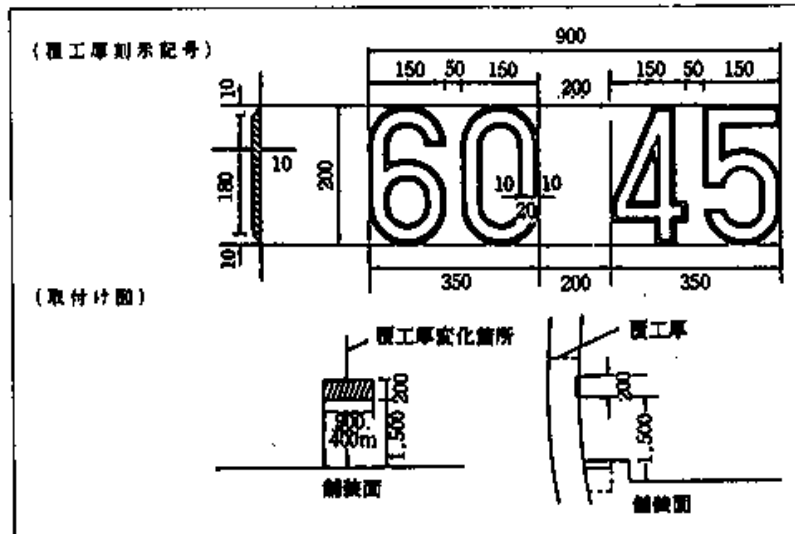


図 7 - 1

4．請負者は、覆工厚が同一の場合は、起点及び終点に刻示しなければならない。

7 - 5 - 2 材 料

覆工コンクリートに使用するコンクリートの規格は、**設計図書**によるものとする。

7 - 5 - 3 覆工コンクリート工

- 1．請負者は、設計巻厚線の内側に、木材を入れないようにしなければならない。
- 2．請負者は、余掘部分に、コンクリートが行き渡るようにしなければならない。
- 3．請負者は、逆巻きアーチコンクリート支承面に、不陸のないように細かいずりを敷均したうえ、敷板を施さなければならない。また、側壁コンクリートは、アーチコンクリートに悪影響を及ぼさないように、掘削後早期に施工するものとし、アーチコンクリート支承面の清掃を十分行い、アーチコンクリートと側壁コンクリートの密着を図るほか、継目には、ずれ等ができないように施工するものとする。
- 4．請負者は、コンクリート打設が逆巻きとなる場合、アーチコンクリートの打継目と側壁コンクリートの打継目は同一線上にならないよう施工しなければならない。
- 5．請負者は、覆工コンクリート打設の施工に当たり、鋼製支保工以外の支保工材料を除去することが危険であり、やむを得ず設計巻厚線内に入れる場合は、**設計図書**に関して監督員の**承諾**を得るものとする。

7 - 5 - 4 床版コンクリート工

請負者は、避難通路等の床版コンクリート工の施工については、非常時における利用者等の進入、脱出に支障のないように、本坑との接続部において段差を小さくするようにしなければならない。また、排水に考慮し可能な限り緩い勾配としなければならない。

7 - 5 - 5 裏込注入工

- 1．請負者は、裏込注入を覆工コンクリート打設後早期に実施しなければならない。なお、注入材料、注入時期、注入圧力、注入の終了時期等については**設計図書**に関して監督員の**承諾**を得るものとする。

- 2．請負者は、裏込め注入の施工に当たって、埋設注入管のうち一般に縦断勾配の低い側より、逐次高い方へ片押しで作業しなければならない。また、トンネル横断面の断面部には、下部から上部へ作業を進めるものとする。
なお、下方より注入の際、上部の注入孔は栓をあけて空気を排出するものとする。
- 3．請負者は、注入孔を硬練りモルタルにより充てんし、ていねいに仕上げなければならない。

第6節 トンネル仮設備工

7-6-1 一般事項

本節は、トンネル仮設備工について定めるものとする。

7-6-2 トンネル仮設備工

- 1．請負者は、トンネル用濁水処理設備の設置については、停電等の非常時にも対応した設備としなければならない。
- 2．請負者は、トンネル工事における粉じん対策の充実を図るため、「ずい道等建設工事における粉じん対策に関するガイドライン」（厚生労働省）及び「トンネル工事の粉じん発生作業に関する衛生管理マニュアル」（国土交通省）に基づき粉じん対策を実施しなければならない。
- 3．請負者は、掘削工（削岩、ずり出し）および支保工（鋼製支保工）の作業に当たり、粉じん対策設備が必要となった場合は**設計図書**に関して監督員と**協議**しなければならない。
- 4．請負者は、掘削工（削岩、ずり出し）および支保工（鋼製支保工）の作業に当たり、電動ファン付粉じん用呼吸保護具等の有効な呼吸用保護具を使用しなければならない。