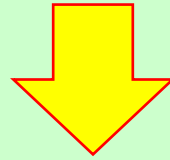


# 4.工事損害調査

# 工事損害調査の目的

工事損害調査とは・・・

公共事業に係る工事の施行に起因する地盤変動により生じた建物等の損害等を調査するもの。



工事の施工に伴い発生する振動等により、地盤に変動を生じさせることから、工事は低振動工法採用しますが、工事を施工したことにより建物の壁にひびが入るような損害等が発生する場合があります。

工事が原因で発生した場合は、損害等を補償することとなっており、その補償を行う場合には、工事前と工事後の状態を比較する必要があることから、損害等が発生する可能性が予測される範囲を対象に建物の状態を事前に調査します。

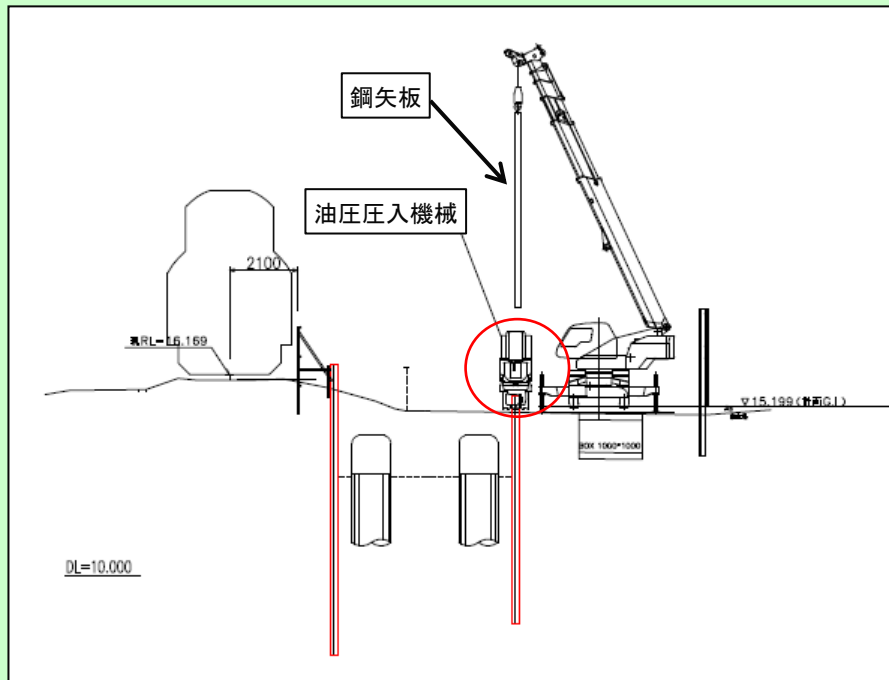
一般的に建物等に影響を及ぼす恐れのある工法の一例

- ・杭打ち
- ・鋼矢板の打設
- ・地盤改良
- ・コンクリートの取壊し作業

# 今回対象となる工法について

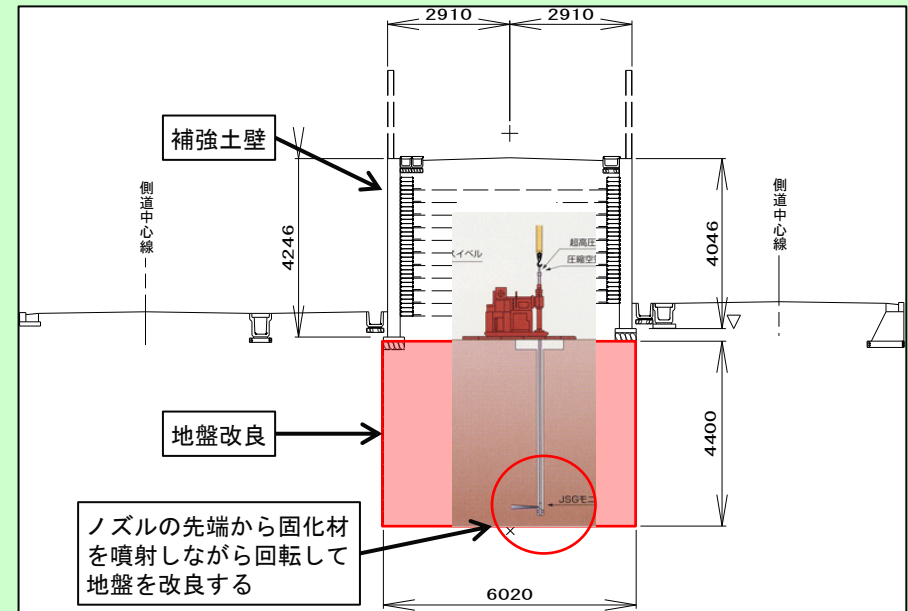
## 鋼矢板打設

- 高架橋の基礎工事中において、鋼矢板を油圧圧入機械で打設します。



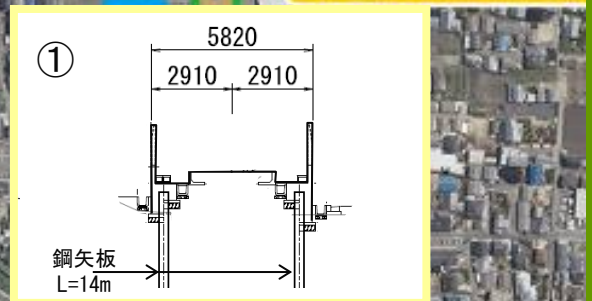
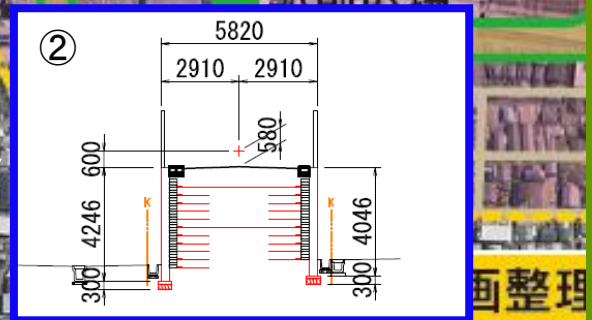
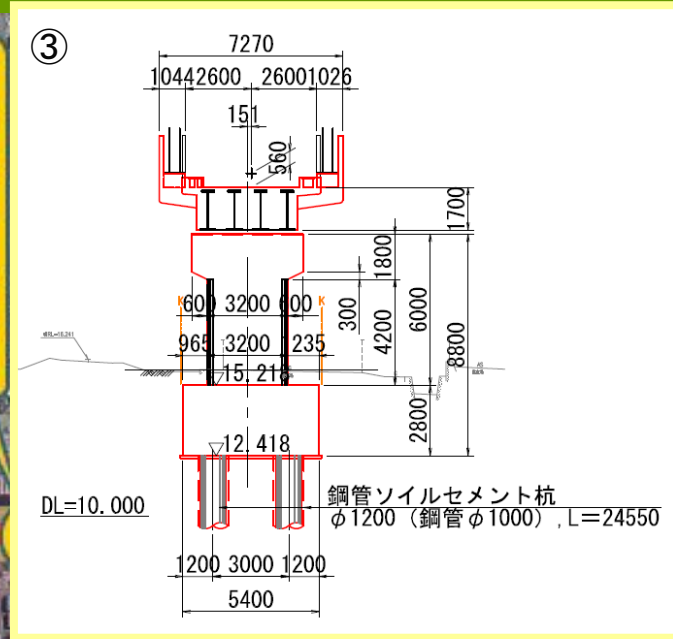
## 地盤改良工

- 盛土区間の補強土壁において、紛体噴射攪拌により基礎地盤を補強します。

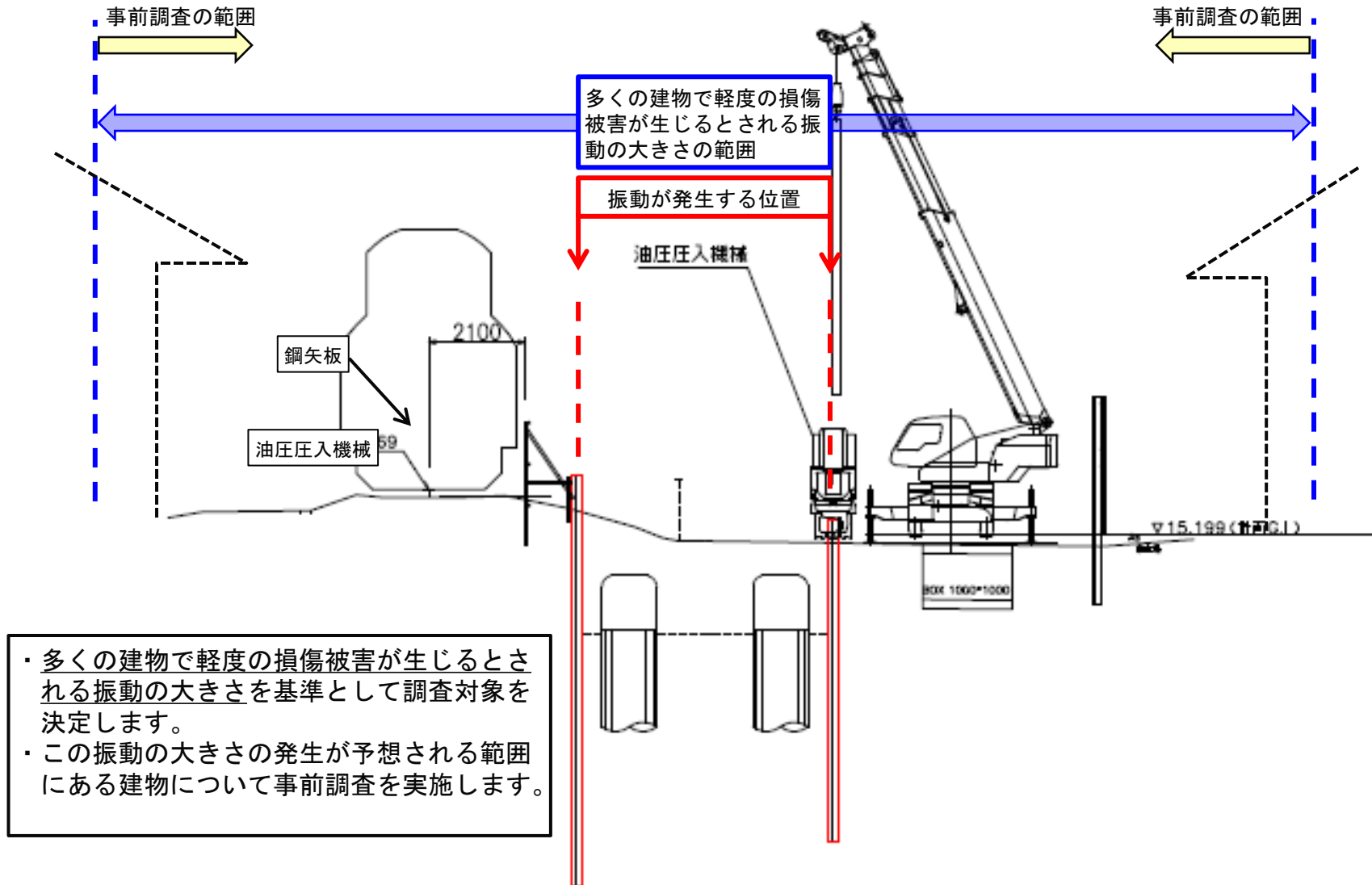


※上記施工図はイメージであるため、実際の施工機械とは異なる場合があります。

# 対象となる工法の範囲



# 建物等の調査範囲





# 工事損害調査の流れ

## 1. 事前調査

- ・対象となる工法の工事施工前に影響が想定される建物等の現状を調査します。
- ・調査にあたっては、建物内にも立入りさせていただきます。

## 2. 工事の施工

## 3. 事後調査の意向確認

- ・対象となる工法の工事完了後に、事後調査の意向を確認します。
- ・事後調査を辞退される場合は、建物等の損害を補償することができません。

## 4. 事後調査

- ・希望される方に事後調査を実施します。

## 5. 因果関係の判定

- ・事後調査により変状が確認された場合に、工事との因果関係について確認します。

## 6. 補償金の算定

- ・変状が工事によるものと確認され、受忍の範囲を超えると判断される場合に、変状に対する補償金を算定します。

## 7. 補償金の提示

- ・算定した補償金額を建物等の所有者の方に提示します。

## 8. 契約

## 9. 補償金の支払い

※事前調査の実施にあたっては、工事実施前に調査対象の建物等の関係者の方へ個別に伺いますので、ご協力をお願いします。