

施 工 管 理 資 料

施工管理資料一覧表

管理項目	管理資料名	備考	参考 様式
1. 工事写真	1. 工事着手前及び完成写真 (既成部分写真を含む) 2. 施工状況写真 (1) 工事施工中写真 (2) 指定仮設 (3) 図面と現地の不一致写真 (4) 産業廃棄物の処理 3. 安全管理写真 4. 使用材料写真 5. 品質管理写真 6. 出来形管理写真 7. 災害写真 8. 事故写真 8. その他(補償関係、環境対策等)	写真管理基準(案)に基づき撮影のこと	
2. 工程管理	1. 工程表 2. 工程管理図	当初請負額50万円以上の工事(年間維持 工事を除く) 監督員の指示による	1 2 3
3. 出来形管理	1. 出来形管理図表 2. 出来形展開図 3. その他		6 9
4. 品質管理	1. 品質管理図表 2. その他 ・品質証明書		6 18
5. その他 (参考様式)	1. 施工体制台帳及び下請負人に関する事項 2. 施工体系図 3. 現場発生品調査 4. 再生資源利用(促進)計画書(実施書) 5. 確認・立会願 6. 段階確認予定表 7. 工事履行報告書 8. 安全訓練に関する実施計画書 9. 工事事務報告書 10. 交通整理員勤務(計画・実績)表 及び検定合格警備員一覧表 11. 木材利用実績書 12. 材料確認願 13. 現場安全日誌(急傾斜工事) 14. 工事打合簿 15. 現場作業員名簿及び雇用証明書 16. 創意工夫・社会性等に関する 実施予定(実施状況)について	共通仕様書 第1編 1-1-1-10 共通仕様書 第1編 1-1-1-10 共通仕様書 第1編 1-1-1-16 共通仕様書 第1編 1-1-1-17 共通仕様書 第3編 3-1-1-5 共通仕様書 第3編 3-1-1-5 共通仕様書 第1編 1-1-1-23 共通仕様書 第1編 1-1-1-25 共通仕様書 第1編 1-1-1-28 共通仕様書 第1編 1-1-1-32 共通仕様書 第1編 1-1-1-42 共通仕様書 第2編 第1章 第2節 共通仕様書 第6編 6-3-11-3 監督員の指示又は承諾は 「工事請負契約書の運用」の様式第5を使用する。	19 20 21 22 23 24 25 26 27 28 29 30 31 32 34 36

パ一チヤ一ト工程表(例)

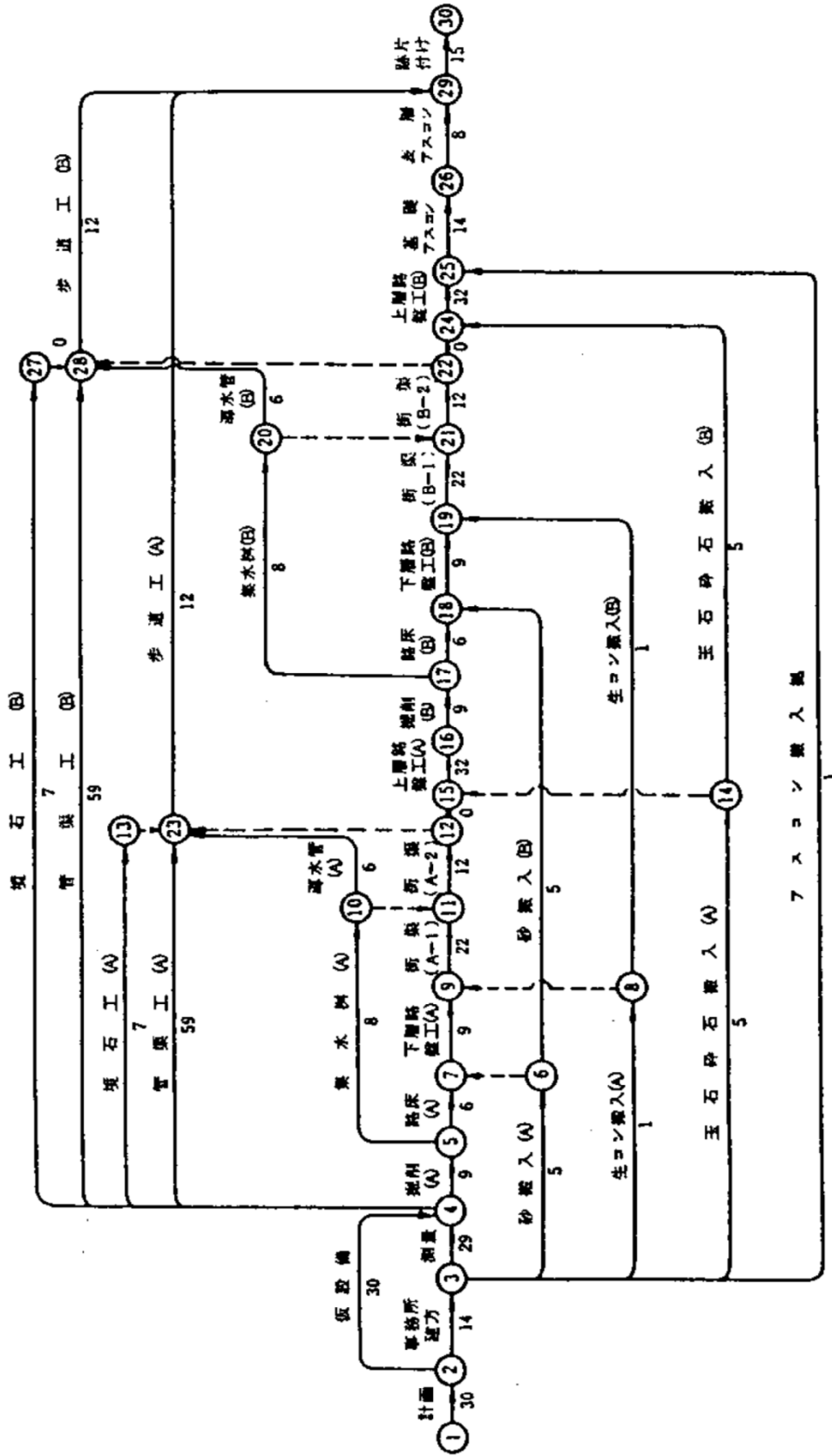
工事番号 _____ 自 _____ 年 _____ 月 _____ 日 至 _____ 年 _____ 月 _____ 日 受注者 _____

工 種	工 種 別	細 別	単 位	数 量	構 成 比	工 期				備 考					
						5 月	6 月	7 月	8 月						
準備工			式	1	0.015										
道路土工		掘削工	m ³	2,810	0.225										
		作業敷土工	"	2,350	0.238										
		現場打機盤工	"	420	0.296										
小型水路工		側溝工	m	260	0.133										
防護欄工		貼削防護欄工	"	220	0.083										
後片づけ			式	1	0.010										
						80	80	70	60	50	40	30	20	10	
						総	合	工	程	%					

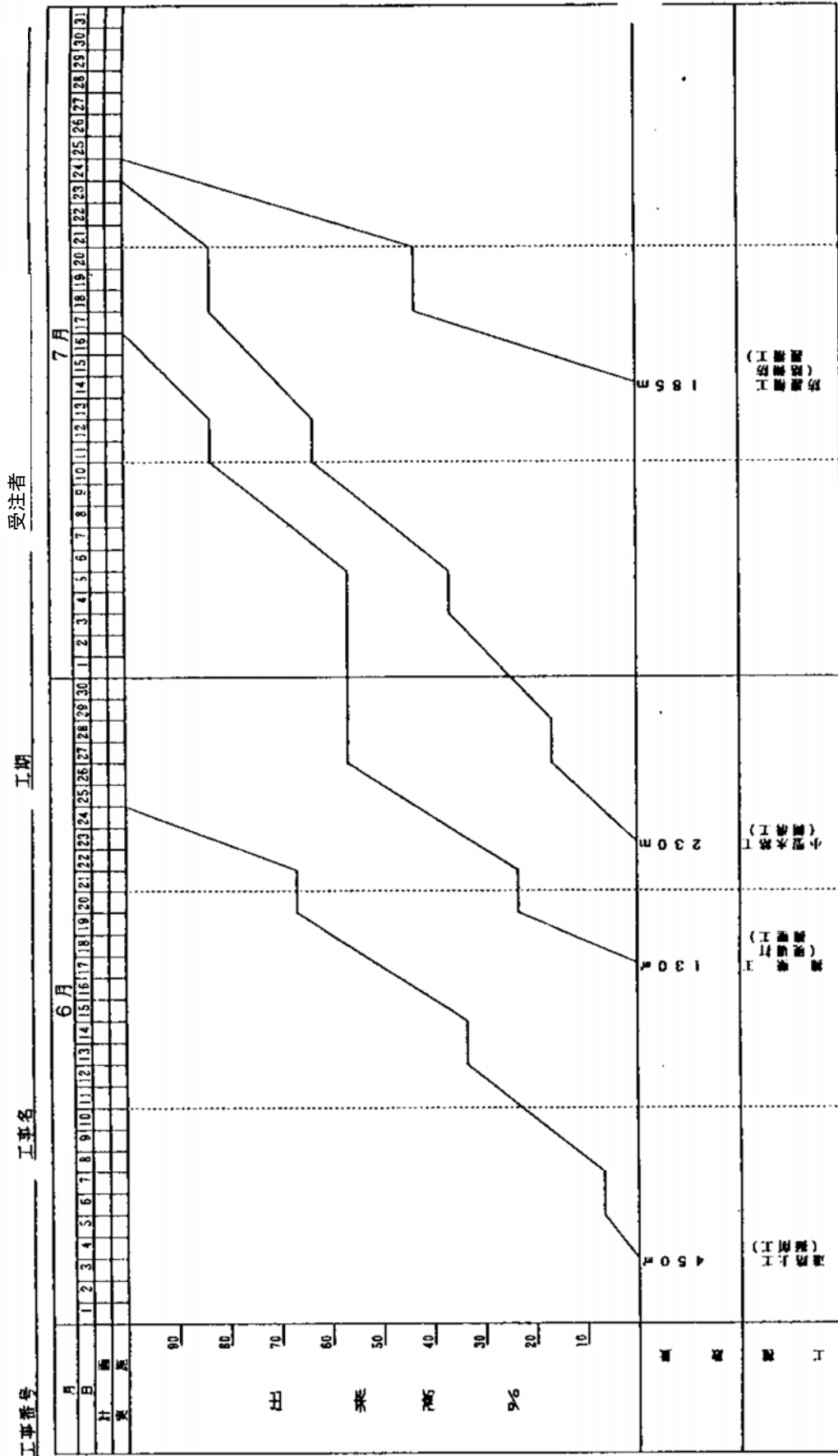


ネットワーク工程表(例)

受注者



工程管理图 (例)



出来形管理図表

工種 _____

種別 _____

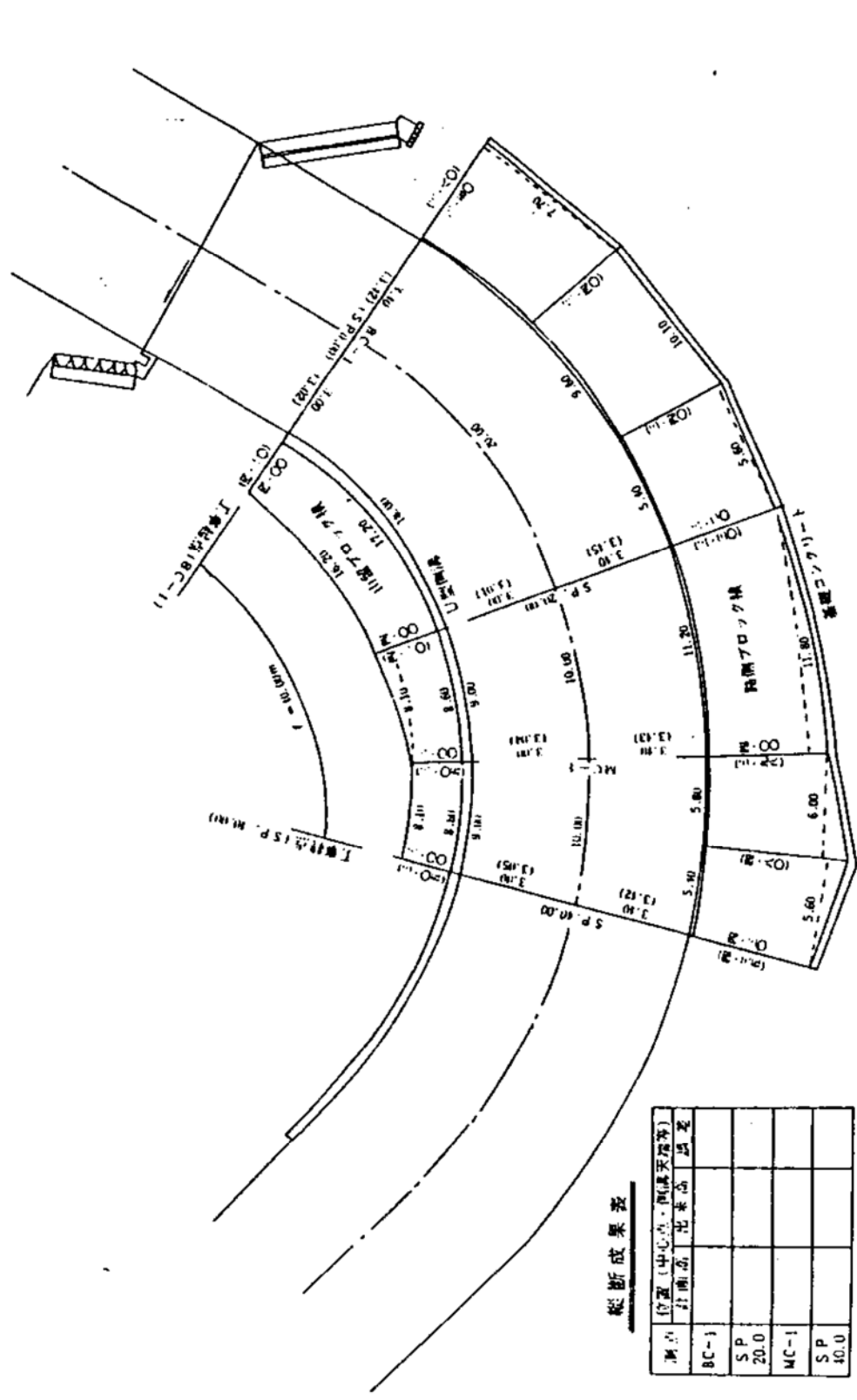
測定者 _____

測 点												略 図
設計 値と の差												
測定項目				測定項目				測定項目				
規格値				規格値				規格値				
測点又は区別	設計値	実測値	差	測点又は区別	設計値	実測値	差	測点又は区別	設計値	実測値	差	
平均値												
最大値												
最小値												
最多値												
データ数												
標準偏差												

出来形展開図(例)

参考様式-9

受注者



年 月 日

品 質 証 明 書

工事名 : _____

品 質 証 明 記 事				
品 質 証 明 事 項	実 施 日	箇 所	品質証明員氏名	記 事

社内検査した結果、工事請負契約書、図面、仕様書、その他関係図書に示された品質を確保していることを確認したので報告します。

受注者 住 所

氏 名

※県産品を使用した資材等については、記事の欄に「県産品使用」と記入すること
 県産品を使用した資材等とは、県内で産出され、生産され、製造され、又は加工された資材等である。

施 工 体 制 台 帳

[会社名・事業者ID] _____

[事業所名・現場ID] _____

建設業の許可	許可業種	許可番号			許可(更新)年月日
	工事業	大臣	特定	第	年 月 日
		知事	一般	号	
工事業	大臣	特定	第	年 月 日	
	知事	一般	号		

工事名称及び工事内容					
発注者名及び住所	〒				
工期	自	年	月	日	至
		年	月	日	契約日
					年 月 日

契約営業所	区分	名 称	住 所
	元請契約		
	下請契約		

健康保険等の加入状況	保険加入の有無	健康保険		厚生年金保険		雇用保険		
		加入	未加入	加入	未加入	加入	未加入	
	適用除外		適用除外		適用除外		適用除外	
	事業所整理記号等	区 分	営業所の名称	健康保険	厚生年金保険	雇用保険		
		元請契約						
	下請契約							

発注者の監督員名		権限及び意見 申出方法	
----------	--	----------------	--

監督員名		権限及び意見 申出方法	
現場代理人名		権限及び意見 申出方法	
主任・監理技術者名	専 任 非専任	資格内容	
監理技術者補佐名		資格内容	
専 門 技術者名		専 門 技術者名	
	資格内容	資格内容	
	担 当 工事内容	担 当 工事内容	

一号特定技能外国人の従事状況(有無)	有	無	外国人建設就労者の従事状況(有無)	有	無	外国人技能実習生の従事状況(有無)	有	無

(記入要領)

- 1 上記の記載事項が発注者との請負契約書や下請契約書に記載ある場合は、その写しを添付することにより記載を省略することができる。
- 2 監理技術者の配置状況について「専任・非専任」のいずれかに○印を付けること。
- 3 専門技術者には、土木・建築一式工事を施工する場合等でその工事に含まれる専門工事を施工するために必要な主任技術者を記載する。(監理技術者が専門技術者としての資格を有する場合は専門技術者を兼ねることができる。)
- 4 外国人技能実習生が当該建設工事に従事する場合は「有」従事する予定がない場合は「無」を○で囲む。
- 5 外国人建設就労者が、建設工事に従事する場合は「有」従事する予定がない場合は「無」を○で囲む。
- 6 一号特定技能外国人が、建設工事に従事する場合は「有」従事する予定がない場合は「無」を○で囲む。
- 7 事業所IDおよび現場IDは取得している場合のみ記載のこと。

<<下請負人に関する事項>>

会社名・事業者ID			代表者名		
住所 電話番号	〒 (TEL - -)				
工事名称 及び 工事内容					
工期	自	年	月	日	契約日
	至	年	月	日	
					請負代金額

建設業の許可	許可業種	許可番号		許可(更新)年月日
	工事業	大臣 特定	第 号	年 月 日
		知事 一般	第 号	年 月 日
工事業	大臣 特定	第 号	年 月 日	
	知事 一般	第 号	年 月 日	

健康保険等の加入状況	保険加入の有無	健康保険		厚生年金保険		雇用保険	
		加入	未加入	加入	未加入	加入	未加入
	事業所整理記号等	適用除外		適用除外		適用除外	
	事業所整理記号等	営業所の名称		健康保険	厚生年金保険	雇用保険	

現場代理人名	
権限及び意見申出方法	
※主任技術者名	専任 非専任
資格内容	

安全衛生責任者名	
安全衛生推進者名	
雇用管理責任者名	
※専門技術者名	
資格内容	
担当工事内容	

一号特定技能外国人の従事状況(有無)	有	無	外国人建設就労者の従事状況(有無)	有	無	外国人技能実習生の従事状況(有無)	有	無
--------------------	---	---	-------------------	---	---	-------------------	---	---

- 主任技術者の配置状況について[専任・非専任]のいずれかに○印を付すること。
- 専門技術者には、土木・建築一式工事を施工の場合等でその工事に含まれる専門工事を施工するために必要な主任技術者を記載する。
(一式工事の主任技術者が専門工事の主任技術者としての資格を有する場合は専門技術者を兼ねることができる。)
複数の専門工事を施工するために複数の専門技術者を要する場合は適宜欄を設けて全員を記載する。
- 事業所IDは取得している場合のみ記載のこと

- 主任技術者の資格内容(該当するものを選んで記入する)
 - 経験年数による場合
 - 大学卒[指定学科] 3年以上の実務経験
 - 高校卒[指定学科] 5年以上の実務経験
 - その他 10年以上の実務経験
 - 資格等による場合
 - 建設業法「技術検定」
 - 建設業法「建築士試験」
 - 技術士法「技術士試験」
 - 電気工事士法「電気工事士試験」
 - 電気事業法「電気主任技術者国家試験等」
 - 消防法「消防設備士試験」
 - 職業能力開発促進法「技能検定」

(健康保険等の加入状況の記入要領)

- 各保険の適用を受ける営業所について、届出を行っている場合には「加入」、行っていない場合(適用を受ける営業所が複数あり、そのうち一部について行っていない場合を含む)は「未加入」、従業員規模等により各保険の適用が除外される場合は「適用除外」を○で囲む。
- 元請契約欄には元請契約に係る営業所について、下請契約欄には下請契約に係る営業所について記載する。なお、元請契約に係る営業所と下請契約に係る営業所が同一の場合には、下請契約の欄に「同上」と記載する。
下請負人の営業所の名称の欄には、請負契約に係る営業所について記載する。
- 健康保険の欄には、事業所整理記号及び事業所番号(健康保険組合にあつては組合名)を記載する。一括適用の承認に係る営業所の場合は、本店の整理記号及び事業所番号を記載する。
- 厚生年金保険の欄には、事業所整理記号及び事業所番号を記載する。一括適用の承認に係る営業所の場合は、本店の整理記号及び事業所番号を記載する。
- 雇用保険の欄には、労働保険番号を記載する。継続事業の一括の認可に係る営業所の場合は、本店の労働保険番号を記載する。

(外国人建設就労者の従事状況の記入要領)

- 外国人技能実習生が当該建設工事に従事する場合は「有」従事する予定がない場合は「無」を○で囲む。
- 外国人建設就労者が、建設工事に従事する場合は「有」従事する予定がない場合は「無」を○で囲む。
- 一号特定技能外国人が、建設工事に従事する場合は「有」従事する予定がない場合は「無」を○で囲む。

施工体系図

発注者名	
工事名称	

工期	自 年 月 日
	至 年 月 日

元請名・事業者ID	
監督員名	
主任・監理技術者名	
監理技術者補佐名	
専門技術者名	
担当工事内容	
元方安全衛生管理者	
副 長	
副 長	

元方安全衛生管理者

会 長	統括安全衛生責任者

書 記

副 会 長	

注) 下請会社名上段の()内に下請負代金額の額を記入し、発注者に提出すること。
(工事現場に掲示する施工体系図については、下請負代金額の記入不要)

工 事	()		()		()		()	
	会社名・事業者ID		会社名・事業者ID		会社名・事業者ID		会社名・事業者ID	
	代表者名		代表者名		代表者名		代表者名	
	許可番号		許可番号		許可番号		許可番号	
	一般/特定の別	一般/特定	一般/特定の別	一般/特定	一般/特定の別	一般/特定	一般/特定の別	一般/特定
	安全衛生責任者		安全衛生責任者		安全衛生責任者		安全衛生責任者	
	主任技術者		主任技術者		主任技術者		主任技術者	
	特定専門工事の該当	有・無	特定専門工事の該当	有・無	特定専門工事の該当	有・無	特定専門工事の該当	有・無
	専門技術者		専門技術者		専門技術者		専門技術者	
	担当工事内容		担当工事内容		担当工事内容		担当工事内容	
工期	年 月 日 ~ 年 月 日		工期	年 月 日 ~ 年 月 日		工期	年 月 日 ~ 年 月 日	
工 事	()		()		()		()	
	会社名・事業者ID		会社名・事業者ID		会社名・事業者ID		会社名・事業者ID	
	代表者名		代表者名		代表者名		代表者名	
	許可番号		許可番号		許可番号		許可番号	
	一般/特定の別	一般/特定	一般/特定の別	一般/特定	一般/特定の別	一般/特定	一般/特定の別	一般/特定
	安全衛生責任者		安全衛生責任者		安全衛生責任者		安全衛生責任者	
	主任技術者		主任技術者		主任技術者		主任技術者	
	特定専門工事の該当	有・無	特定専門工事の該当	有・無	特定専門工事の該当	有・無	特定専門工事の該当	有・無
	専門技術者		専門技術者		専門技術者		専門技術者	
	担当工事内容		担当工事内容		担当工事内容		担当工事内容	
工期	年 月 日 ~ 年 月 日		工期	年 月 日 ~ 年 月 日		工期	年 月 日 ~ 年 月 日	
工 事	()		()		()		()	
	会社名・事業者ID		会社名・事業者ID		会社名・事業者ID		会社名・事業者ID	
	代表者名		代表者名		代表者名		代表者名	
	許可番号		許可番号		許可番号		許可番号	
	一般/特定の別	一般/特定	一般/特定の別	一般/特定	一般/特定の別	一般/特定	一般/特定の別	一般/特定
	安全衛生責任者		安全衛生責任者		安全衛生責任者		安全衛生責任者	
	主任技術者		主任技術者		主任技術者		主任技術者	
	特定専門工事の該当	有・無	特定専門工事の該当	有・無	特定専門工事の該当	有・無	特定専門工事の該当	有・無
	専門技術者		専門技術者		専門技術者		専門技術者	
	担当工事内容		担当工事内容		担当工事内容		担当工事内容	
工期	年 月 日 ~ 年 月 日		工期	年 月 日 ~ 年 月 日		工期	年 月 日 ~ 年 月 日	
工 事	()		()		()		()	
	会社名・事業者ID		会社名・事業者ID		会社名・事業者ID		会社名・事業者ID	
	代表者名		代表者名		代表者名		代表者名	
	許可番号		許可番号		許可番号		許可番号	
	一般/特定の別	一般/特定	一般/特定の別	一般/特定	一般/特定の別	一般/特定	一般/特定の別	一般/特定
	安全衛生責任者		安全衛生責任者		安全衛生責任者		安全衛生責任者	
	主任技術者		主任技術者		主任技術者		主任技術者	
	特定専門工事の該当	有・無	特定専門工事の該当	有・無	特定専門工事の該当	有・無	特定専門工事の該当	有・無
	専門技術者		専門技術者		専門技術者		専門技術者	
	担当工事内容		担当工事内容		担当工事内容		担当工事内容	
工期	年 月 日 ~ 年 月 日		工期	年 月 日 ~ 年 月 日		工期	年 月 日 ~ 年 月 日	

年 月 日

(監督員) 様

受注者

現場発生品調書

年 月 日 契約の (○)○○川 ○○工事 における下記の発生品を引き渡します。

記

品 名	規 格	単 位	数 量	摘 要
連節ブロック	凸型 60*30*15	個	52	

参考様式22-1 再生資源利用計画書(実施書) ー建設資材搬入工事に用ー

1. 工事概要

発注機関名		発注機関コード*1	担当者	発注担当者チェック欄	法人番号	請負会社名	請負会社コード*2	記入年月日	H. 年 月 日
			TEL			建設業許可または 廃体工事業者登録	大臣 知事	号	
						会社所在地	TEL FAX		調査票記入者

工事名	工事種別コード*3	請負金額	千 百 十 億 万 千 百 十 万 円 未 満 四 捨 五 入	左記金額のうち特定建設資材産業物の再資源化等に要した費用
工事施工場所	都 道 市 区 府 県 町 村	住所コード*4	千 百 十 億 万 千 百 十 万 円 (税込み)	千 百 十 億 万 千 百 十 万 円 (税込み)
工事概要等	施工案件の内容 (再生資源の利用 に関する特記事項 等)	工 期	平成 年 月 日から 平成 年 月 日まで	再資源化等が完了した年月日 平成 年 月 日

建築面積	延床面積	階 数	地 上 階 地 下 階
構 造	1.鉄骨鉄筋コンクリート造 2.鉄筋コンクリート造 3.鉄骨造 (数字に○をつける)	4.コンクリートブロック造 5.木造 6.その他	
使 途	1.居住専用 2.居住産業併用 3.事務所 (数字に○をつける)	4.店舗 5.工場、作業所 6.倉庫 7.学校 8.病院診療所 9.その他	

2. 建設資材利用計画(実施)

建設資材 (新材を含む全体の利用状況)				左記のうち、再生資材の利用状況 (再生資材を利用した場合に記入して下さい)				再生資源	
分類	小分類 コード*5	規格	主な利用用途 コード*6	利用量(A) 小数点第三位まで	再生資材の名称 コード*7	再生資材利用量(B) 小数点第三位まで	再生資材の供給元施設、工事等の名称	再生資材の供給元場所住所 *4	利用率 B/A×100
特定建設資材	コンクリート			トン	トン				%
	合計			トン	トン				%
	コンクリート及び鉄から成る建設資材			トン	トン				%
	合計			トン	トン				%
その他の建設資材	木材			トン	トン				%
	合計			トン	トン				%
	アスファルト・コンクリート			トン	トン				%
	合計			トン	トン				%
その他の建設資材	土砂			総m ³	総m ³				%
	合計			総m ³	総m ³				%
	砕石			m ³	m ³				%
	合計			m ³	m ³				%
	塩化ビニル管・継手			トン	トン				%
	合計			トン	トン				%
	石膏ボード			トン	トン				%
	合計			トン	トン				%
	その他の建設資材			トン	トン				%
	合計			トン	トン				%

コード*5
コンクリートについて
1.生コン(パージン骨材)
2.再生生コン(Co再生骨材M)
3.再生生コン(Co再生骨材L)
4.再生生コン(Co再生骨材H)
5.再生生コン(その他再生材)
6.無筋コンクリート二次製品(パージン骨材)
7.無筋コンクリート二次製品(リユース品)
8.再生無筋コンクリート二次製品(その他再生材)
9.再生無筋コンクリート二次製品(Co再生骨材)
10.その他

コンクリート及び鉄から成る建設資材について
1.有筋コンクリート二次製品(パージン骨材)
2.有筋コンクリート二次製品(リユース品)
3.再生有筋コンクリート二次製品(Co再生骨材)
4.再生有筋コンクリート二次製品(その他再生材)
5.その他

木材について
1.木材(ボード類を除く)
2.木質ボード

アスファルト・コンクリートについて
1.粗粒度アスコン
2.密粒度アスコン
3.細粒度アスコン
4.開粒度アスコン
5.改質アスコン
6.アスファルトモルタル
7.再生加熱アスファルト安定処理路盤材
8.その他

土砂について
1.第一種建設発生土
2.第二種建設発生土
3.第三種建設発生土
4.第四種建設発生土
5.浚渫土以外の泥土
6.浚渫土
7.土質改良土
8.建設汚泥処理土
9.再生コンクリート砂
10.山砂、山土などの新材(採取土、購入土)

砕石について
1.クラッシュラン
2.粒度調整砕石
3.鉱さい
4.単粒度砕石
5.ぐり石、割り石、自然石
6.その他

塩化ビニル管・継手について
1.硬質塩化ビニル管
2.その他

石膏ボードについて
1.石膏ボード
2.シーリング石膏ボード
3.強化石膏ボード
4.化粧石膏ボード
5.石膏ラスボード
6.その他

その他の建設資材について
(利用量の多い上位2品目を具体的に記入して下さい)

コード*6
アスファルト・コンクリートについて
1.表層
2.基層
3.上層路盤
4.歩道
5.その他(駐車場舗装、敷地内舗装等)

土砂について
1.道路路体
2.路床
3.河川築堤
4.構造物等の裏込材、埋戻し用
5.宅地造成用
6.水面利用立用
7.ほ場整備(農地整備)
8.その他

砕石について
1.舗装の下層路盤材
2.舗装の上層路盤材
3.構造物の裏込材、基礎材

塩化ビニル管・継手について
1.水道(配水)用
2.下水道用
3.ケブル用
4.農業用
5.設備用
6.その他

石膏ボードについて
1.壁
2.天井
3.その他

その他の建設資材について
(利用用途を具体的に記入して下さい)

コード*7
コンクリートについて
1.再生生コン(Co再生骨材H)
2.再生生コン(Co再生骨材M)
3.再生生コン(Co再生骨材L)
4.再生生コン(その他再生材)
5.無筋コンクリート二次製品(リユース品)
6.再生無筋コンクリート二次製品(Co再生骨材)
7.再生無筋コンクリート二次製品(その他再生材)
8.その他

コンクリート及び鉄から成る建設資材について
1.有筋コンクリート二次製品(リユース品)
2.再生有筋コンクリート二次製品(Co再生骨材)
3.再生有筋コンクリート二次製品(その他再生材)
4.その他

木材について
1.再生木材(ボード類を除く)
2.再生木質ボード

アスファルト・コンクリートについて
1.再生粗粒度アスコン
2.再生密粒度アスコン
3.再生開粒度アスコン
4.再生改質アスコン
5.再生加熱アスファルト安定処理路盤材
6.再生アスファルトモルタル
7.その他

土砂について
1.第一種建設発生土
2.第二種建設発生土
3.第三種建設発生土
4.第四種建設発生土
5.浚渫土以外の泥土
6.浚渫土
7.土質改良土
8.建設汚泥処理土
9.再生コンクリート砂

砕石について
1.再生クラッシュラン
2.再生粒度調整砕石
3.鉱さい
4.その他

塩化ビニル管・継手について
1.再生硬質塩化ビニル管
2.その他

その他の建設資材について
(利用量の多い上位2品目の再生資材名称を具体的に記入して下さい)

コード*9
再生資材の供給元について
1.現場内利用
2.他の工事現場(内陸)
3.他の工事現場(海面)
4.再資源化施設
5.土砂ストックヤード
6.その他

コード*9
施工案件について
1.再生材の利用の指示あり
2.再生材の利用の指示なし

表面

参考様式22-2 再生資源利用促進計画書(実施書) ー建設副産物搬出工事用ー

1. 工事概要 表面(様式1)に必ずご記入下さい

建築工事において、解体と新築工事を一体的に施工する場合は、解体分と新築分の数量を区分し、それぞれ別に様式を作成して下さい。

裏面

2. 建設副産物搬出計画(実施)

建設副産物の種類	①発生量 (掘削等) =②+③+④ 小数点第三位まで	現場内利用・減量			現場外搬出について										再生資源利用促進率 ②+③+⑤ ① (%)	
		現場内利用		減量化 ③減量化量 コード*11 小数点第三位まで	搬出先名称		区分 どちらかに○を 付けて下さい	施工条件の 内容 コード*12	搬出先場所住所		④現場外搬出量		⑤再生資源 利用促進量 小数点第三位まで			
		用途 コード *10	②利用量 小数点第三位まで		④利用量 小数点第三位まで	④減量化量 コード*11 小数点第三位まで			2ヶ所まで記入できます。3ヶ所以上に わたる時は、用紙を換えて下さい。	住所コード *4	運搬距離 千 百 十	搬出先 の種類 コード *13		うち現場内 改良分 小数点第三位まで		
特定 廃棄物	コンクリート塊	トン	トン	トン	トン	搬出先1	公共 民間				km	トン	トン	トン	%	
	建設発生木材A (柱、梁など木質素材 が主成分のもの)	トン	トン	トン	トン	搬出先1	公共 民間				km	トン	トン	トン	%	
	アスファルト・ コンクリート塊	トン	トン	トン	トン	搬出先1	公共 民間				km	トン	トン	トン	%	
	その他がれき類	トン	トン	トン	トン	搬出先1	公共 民間				km	トン	トン	トン	%	
建設 廃棄物	建設発生木材B (土床、敷材などが主 成分のもの)	トン	トン	トン	トン	搬出先1	公共 民間				km	トン	トン	トン	%	
	建設汚泥	トン	トン	トン	トン	搬出先1	公共 民間				km	トン	トン	トン	%	
	金属くず	トン	トン	トン	トン	搬出先1	公共 民間				km	トン	トン	トン	%	
	廃塩化ビニル 管・継手	トン	トン	トン	トン	搬出先1	公共 民間				km	トン	トン	トン	%	
	廃プラスチック (廃塩化ビニル 管・継手を除く)	トン	トン	トン	トン	搬出先1	公共 民間				km	トン	トン	トン	%	
	廃石膏ボード	トン	トン	トン	トン	搬出先1	公共 民間				km	トン	トン	トン	%	
	紙くず	トン	トン	トン	トン	搬出先1	公共 民間				km	トン	トン	トン	%	
	アベスト (飛散性)	トン	トン	トン	トン	搬出先1	公共 民間				km	トン	トン	トン	%	
	その他の分別 された廃棄物	トン	トン	トン	トン	搬出先1	公共 民間				km	トン	トン	トン	%	
	混合状態の廃棄物 (建設混合廃棄物)	トン	トン	トン	トン	搬出先1	公共 民間				km	トン	トン	トン	%	
	建設 発生土	第一種 建設発生土	地山m ³	地山m ³	地山m ³	地山m ³	搬出先1	公共 民間				km	地山m ³	地山m ³	地山m ³	%
		第二種 建設発生土	地山m ³	地山m ³	地山m ³	地山m ³	搬出先1	公共 民間				km	地山m ³	地山m ³	地山m ³	%
第三種 建設発生土		地山m ³	地山m ³	地山m ³	地山m ³	搬出先1	公共 民間				km	地山m ³	地山m ³	地山m ³	%	
第四種 建設発生土		地山m ³	地山m ³	地山m ³	地山m ³	搬出先1	公共 民間				km	地山m ³	地山m ³	地山m ³	%	
深掘土以外の泥土		地山m ³	地山m ³	地山m ³	地山m ³	搬出先1	公共 民間				km	地山m ³	地山m ³	地山m ³	%	
深掘土		地山m ³	地山m ³	地山m ³	地山m ³	搬出先1	公共 民間				km	地山m ³	地山m ³	地山m ³	%	
(建設汚泥を除く)		地山m ³	地山m ³	地山m ³	地山m ³	搬出先1	公共 民間				km	地山m ³	地山m ³	地山m ³	%	
合計		地山m ³	地山m ³	地山m ³	地山m ³	搬出先1	公共 民間				km	地山m ³	地山m ³	地山m ³	%	

<p>コード*10</p> <p>1.路盤材 2.裏込材 3.埋戻し材 4.その他</p>	<p>コード*11</p> <p>1.焼却 2.脱水 3.天日乾燥 4.その他</p>	<p>コード*12</p> <p>施工条件について</p> <p>1.A指定処分 (発注時に指定されたもの) (発注時に指定されたもの) 2.B指定処分(もしくは準指定処分) (発注時には指定されていないが、 発注後に設計変更指定処分とされたもの) 3.自由処分</p>	<p>コード*13</p> <p>【建設廃棄物の場合】</p> <p>1.売却 2.他の工事現場 3.広域認定制度による処理 4.中間処理施設(アスファルト合材プラント) 5.中間処理施設(合材プラント以外の再資源化施設) 6.中間処理施設(サーマルリサイクル) 7.中間処理施設(単純焼却)</p>	<p>【建設発生土の場合】</p> <p>1.売却 2.他の工事現場(内陸) 3.他の工事現場(海面) 4.中間処理施設(合材プラント以外の再資源化施設) 5.工事予定地・仮置場・ストックヤード (再利用の目的がある場合)</p> <p>6.工事予定地・仮置場・ストックヤード (再利用の目的がない場合) (再利の目的がない場合) 7.採石場・砂利採取跡地等復旧事業 ただし、廃棄物最終処分場(覆土以外の受入) 8.廃棄物最終処分場(覆土以外の受入) 9.廃棄物最終処分場(覆土以外の受入) 10.捨場・残土処分場</p>
---	---	---	--	---

注記) 一般廃棄物は記入しないで下さい。
・ 土壌汚染対策法に基づき処理する土壌は記入しないで下さい。

※ 6.9.10へ搬出した場合は、有効利用とみなされません。

確認 ・ 立会願

受注者

確認 ・ 立会事項

工事名 (二) ○○川 河川改修工事

年 月 日

下記の 確認 ・ 立会 を願いたい

記

工 種	護岸工 捨石張り工	
場 所	松山市○○町××大字△△	
資 料		
希 望 日 時	月 日	時

※段階確認の場合は監督員又は現場技術員の署名又は押印を受けること

確 認 立 会 員		
実 施 日 時	月 日	時
記 事		

工 事 履 行 報 告 書

工事名	(二) ○○川 河川改修工事		
工期	年 月 日	~	年 月 日
日付	年 月 日 (月分)		
月 別	予定工程 % () は工程変更後	実施工程 %	備 考
6月	5. 00	5. 00	
7月	20. 00	25. 00	
8月	(40. 00) 45. 00	38. 00	
(記事欄)			

受注者 _____

年 月 日

(発注者) 様

受注者 住 所

氏 名

工 事 事 故 報 告 書

事故等の発生日時		天候	
事故の種類		(工事関係事故 ・ 公衆災害)	
工 事 概 要	工 事 名		
	施 工 場 所		
	受 注 者 名	元請業者 下請業者	
	請 負 金 額		
	工 期	年 月 日 ~ 年 月 日	
負 傷 者		所属 (元請・下請) ※労働災害の場合	
		氏名・年齢	
負 傷 の 程 度			
事故発生時の施工体制		監理技術者又は 主任技術者	
		現場代理人	
事故当日の作業内容と 事故発生状況			

- ※ 事故発生後速やかに、事故の内容がわかる図面・写真等を添付して様式を提出してください。
- ※ 事故に関する情報が不完全な状態でも、把握できている状況を報告してください。
- 〔 労働基準監督署の是正勧告書、指導票等が交付された段階で、速やかにその写しを監督員へ提出してください。〕

〔 労働基準監督署への是正報告が受理されたときは、速やかにその写しを監督員へ提出してください。〕
- ※ 工事関係事故には、工事関係者に死傷者等は発生していないが、建設機械が転倒する等の事故を含みます。
- ※ 公衆災害には、第三者が原因となり工事関係者に死傷者が生じたいわゆる「もらい事故」も含みます。

材 料 確 認 願

年 月 日

(監督員) _____ 様

受注者

工事名 _____ (二) ○○川 河川改修工事

標記工事について、下記の材料確認を実施されたい。

記

材料名	品質規格	単位	設計数量	搬入数量	確 認 欄				備 考
					確認年月日	確認方法	合格数量	確認※	
塗料	エポキシ樹脂	缶	6	6	. .				
〃	〃 黒	缶	6	6	. .				
〃	〃 青	缶	6	6	. .				
プライマー		缶	6	6	. .				

※確認については、記号、署名、押印等で監督員が確認したことがわかるように記載すること。

現場安全日誌			
年 月 日	年 月 日	天候	
点 検 者 氏 名			
始 業 前 点 検 時 間			
終 了 後 点 検 時 間			
作 業 位 置			
作 業 内 容			
点 検 事 項	状 況		
1 亀 裂			
2 崩 壊			
3 落 石			
4 湧 水			
5 地 下 水 位			
6 構 造 物 の 変 動			
7 そ の 他			
備 考			

工 事 打 合 簿

発議者	<input checked="" type="checkbox"/> 受注者	発議年月日	年 月 日
発議事項	<input type="checkbox"/> 協議 <input type="checkbox"/> 通知 <input type="checkbox"/> 承諾 <input checked="" type="checkbox"/> 提出 <input type="checkbox"/> 報告 <input type="checkbox"/> その他()		
工事名	(二) ○○川 河川改修工事		
(内容) 共通仕様書第1編1-1-1-4の規定に基づき施工計画書を提出します。 ----- ----- ----- ----- ----- ----- ----- ----- ----- -----			
添付図 葉、その他添付図書			
処 理 ・ 回 答	発注者	上記について <input type="checkbox"/> 指示・ <input type="checkbox"/> 承諾・ <input type="checkbox"/> 協議・ <input type="checkbox"/> 通知・ <input type="checkbox"/> 受理 します。 <input type="checkbox"/> その他 ()	
	受注者	年 月 日	

受注者

現場作業員名簿

工 事 名

受 注 者 名

現場代理人

主任(監理)
技術者

所属会社名	氏 名	備 考

※1 本工事において作業する作業員を全て記載のこと
※2 下請会社の主任技術者については、備考欄に「主任技術者」と記載のこと

発注者 様

受注者 住 所
会社名

雇 用 証 明 書

下記の作業員が自社又は下請負人に雇用されていることを証明します。

記

氏 名 _____
所属会社名 _____

氏 名 _____
所属会社名 _____

氏 名 _____
所属会社名 _____

氏 名 _____
所属会社名 _____

氏 名 _____
所属会社名 _____

氏 名 _____
所属会社名 _____

氏 名 _____
所属会社名 _____

氏 名 _____
所属会社名 _____

氏 名 _____
所属会社名 _____

