

愛媛県工事完成図書の子納品要領

平成30年7月

愛 媛 県 土 木 部

目 次

1. 目的	1
2. 本要領の位置づけ	1
3. 用語の定義	1
4. 電子納品の対象工事	2
5. 電子納品の対象書類	2
6. 工事情報シート	3
7. 電子成果品の仕様	4
8. 電子成果品の構成（国交省版）	5
8-1. フォルダ構成（国交省版）	5
8-2. 工事管理ファイル（国交省版）	7
8-3. 工事写真ファイル及び工事写真ファイル（国交省版）	8
8-4. 図面管理ファイル及び完成図面ファイル（国交省版）	9
8-5. その他の管理ファイル及び書類ファイル（国交省版）	11
9. 電子成果品の構成（簡易版）	12
9-1. フォルダ構成（簡易版）	12
9-2. 工事管理ファイル（簡易版）	13
9-3. 工事写真ファイル（簡易版）	14
9-4. 完成図面ファイル（簡易版）	15
9-5. その他の書類ファイル（簡易版）	16
10. 電子成果品の媒体	17
11. 電子媒体の表記規則	17
12. 電子成果品の内容チェック	18
13. 電子成果品のウイルスチェック	18
14. 品質検証書	19
15. 成果品	20
16. 電子検査	20
17. その他留意事項	21

1. 目的

電子納品の目的は、業務成果品や工事完成図書を電子データで納品することにより、業務の効率化、省資源・省スペース化を図ることである。

【解説】

業務成果品や工事完成図書の電子データを公共工事のライフサイクル（調査→設計→施工→維持管理）において利活用することで、業務の効率化が図れる。また、電子データを電子媒体で納品することで、紙媒体での納品に比べて、省資源・省スペース化が図れる。

2. 本要領の位置づけ

「愛媛県工事完成図書の電子納品等要領」（以下、「本要領」という）は、愛媛県土木工事共通仕様書に規定する工事完成図書を、電子納品する場合における電子データの仕様等を定めたものである。

【解説】

公共工事のライフサイクルにおいて業務の効率化を図るためには、電子データの仕様等に一定のルールを定める必要がある。

3. 用語の定義

本要領に使用する用語の定義は、次に定めるところとする。

- ・ **納品**とは、受注者が発注者に工事完成時に成果品を納めることをいう。
- ・ **電子成果品**とは、電子的手段によって発注者に納品する成果品となる電子データをいう。
- ・ **紙成果品**とは、紙媒体（印刷物）によって発注者に納品する成果品をいう。
- ・ **電子納品**とは、電子成果品を納品することをいう。
- ・ **電子検査**とは、電子成果品を利用して行う検査をいう。

【解説】

本要領に使用する用語について定義する。なお、その他の用語の定義については、愛媛県土木工事共通仕様書等によるものとする。

4. 電子納品の対象工事

電子納品の対象工事は、以下に示す工事を除く全ての請負工事とする。

- ・年間維持工事（道路、河川、海岸、砂防）、冬期路面对策工事、除草工事、剪定工事、その他電子納品の対象外とする工事（なお、対象外工事であっても、発注者の承諾を受けた場合は、電子納品の対象とすることは可能。）

【解説】

納品された工事完成図書を、後工程（継続工事、維持管理段階など）において利活用する見込みが少ない請負工事については、電子納品の対象外工事とする。

【運用】

- ・電子納品の対象外工事は、特記仕様書で電子納品の対象外工事であることを明示する。

5. 電子納品の対象書類

工事完成図書のうち、工事写真並びに完成図面は電子成果品として納品する。

ただし、工事写真のうち、完成写真、着工前写真及び監督員が指示する写真については、電子成果品と紙成果品の両方を納品するものとする。

出来形管理資料、品質管理資料等の書類は紙成果品として納品することを基本とするが、別途、発注者からの指示、または承諾を受けた場合は、電子納品の対象とすることができる。

【解説】

工事完成図書のうち、業務の効率化が図れる書類を電子納品の対象とする。

業務の効率化が図れる書類とは、後工程（継続工事、維持管理段階など）で利活用が図れる工事写真及び完成図面である。

ただし、完成写真、着工前写真及び監督員が指示する写真については、支払い事務において紙成果品で確認する必要があるため、電子成果品と紙成果品の両方を納品するものとした。

出来型管理資料、品質管理資料等については、検査時における書類の対比、視認性等の観点から紙成果品での提出を基本とするが、施設によっては、維持管理段階において、工事の施工計画書や施工管理資料なども利活用する場合があることから、工事写真並びに完成図面以外のその他の書類についても、発注者が指示した場合、または、受注者から協議があり、発注者が承諾した場合においては電子納品の対象書類とすることができるものとした。

【運用】

- ・出来形展開図は施工管理資料であるため、紙成果品で納品する。
- ・電子納品の対象書類については、工事着手時に「工事着手時確認シート」を用いて協議を行い、決定することとする。

6. 工事情報シート

工事管理ファイルの作成に必要な事項を記載した工事情報シートは、発注者から受注者へ提供する。

【解説】

- ・発注者は、工事情報シート（工事情報シート.xlsx）をエクセル形式で受注者へ提供する。
- ・工事情報シートの様式は、愛媛県のホームページでダウンロード可能である。

「えひめの土木」の「建設 CALS/EC」のページ http://www.pref.ehime.jp/h40180/5739/cals/index.html
--
- ・工事情報シートの記入例は以下のとおりである。発注者は、発注者記入欄に必要な事項を記入の上、電子メールなどにより受注者へ提供する。

表6 工事情報シートの記入例

No	項目	記入欄	記入者	記入要領
1	発注年度	平成〇〇年度	発注者	設計書鏡の情報を記入する。
2	工事番号	〇〇〇第〇〇号の〇		
3	工事名	〇〇〇〇〇工事		
4	河川名、路線名等	(主) 〇〇〇〇線		
5	工事個所	〇〇〇市〇〇		
6	発注機関名	愛媛県〇〇地方局〇〇土木事務所		
7	担当者名（監督員）	愛媛太郎		
8	請負者名	株式会社〇〇建設	受注者	会社名を記入する。
9	担当者名（現場代理人）	〇〇〇〇		現場代理人名を記入する。
10	（主任技術者）	△△△△		主任技術者名を記入する。
11	契約工期	平成〇〇年△月◇日～平成〇〇年〇月△日		契約工期を記入する。
12	工事完成日	平成〇〇年〇月〇日		工事完成日を記入する。
13	最終請負金額	〇,〇〇〇,〇〇〇円		最終請負金額を記入する。
14	境界座標情報	東側境界座標経度	1324601	工事個所の外側境界の経度、緯度（度3桁、分2桁、秒2桁）を記入する。管内全域工事など、領域が特定されない場合は経度、緯度ともに「99999999」を記入する。
15		西側境界座標経度	1324554	
16		北側境界座標緯度	0335031	
17		南側境界座標緯度	0335029	
18	工事概要	(記入例) 施工延長 L=100m 擁壁工 V=50m3 集水樹 N=2箇所 舗装工 A=500m2	受注者	設計変更がない場合は、当初設計書の工事概要を記入する。設計変更がある場合は、最終変更設計書の工事概要を記入する。
19	工事管理番号	〇〇〇〇〇〇〇〇〇〇〇〇	発注者	執行何の数字（12桁）を記入する。

7. 電子成果品の仕様

電子成果品は、以下のいずれかの仕様で作成する。

- ・ファイル名及びフォルダ名が英数字表記
(以下、「国交省版」という)
- ・ファイル名及びフォルダ名が日本語表記
(以下、「簡易版」という)

なお、国交省版の電子成果品は、国土交通省が定める電子納品に関する要領及び基準類(以下、「国土交通省要領(20年版)」という)に準拠して作成する。

【解説】

電子成果品は、国交省版か簡易版のいずれかの仕様とするが、受注者側で選択できるものとする。

(1) 国交省版の電子成果品

国交省版の電子成果品では、国土交通省要領(20年版)に準拠した電子データ及びXML形式の管理ファイルを作成する必要がある。国交省版の電子成果品は、国土交通省の電子納品に対応した市販のソフトウェア(電子納品作成支援ソフト)を利用することで作成が容易となる。

本要領における国土交通省要領(20年版)は、以下の要領及び基準類を指す。

- | | |
|----------------------------|---------|
| ・工事完成図書の電子納品要領(案) | 平成20年5月 |
| ・工事完成図書の電子納品要領(案) 電気通信設備編 | 平成16年6月 |
| ・工事完成図書の電子納品要領(案) 機械設備工事編 | 平成18年3月 |
| ・電子納品要領(案) 機械設備工事編 施設機器コード | 平成18年3月 |
| ・CAD製図基準(案) | 平成20年5月 |
| ・CAD製図基準(案) 電気通信設備編 | 平成16年6月 |
| ・CAD製図基準(案) 機械設備工事編 | 平成18年3月 |
| ・デジタル写真管理情報基準(案) | 平成20年5月 |
| ・地質・土質調査成果電子納品要領(案) | 平成16年6月 |

(2) 簡易版の電子成果品

簡易版の電子成果品は、作成にあたり、特別なソフトウェアを必要としない。

なお、簡易版の電子成果品の管理ファイルは、工事管理ファイルのみ作成し、形式は、エクセル形式とする。

8. 電子成果品の構成（国交省版）

8-1. フォルダ構成（国交省版）

国交省版の電子成果品のフォルダ構成は、以下の通りとする。

電子媒体のルート直下に「PHOTO」、「DRAWINGF」のフォルダ及び工事管理ファイルを置く。また、「PHOTO」フォルダの直下に「PIC」のサブフォルダを置く。

各フォルダに格納するファイルは次の通りとする。

- ・「PHOTO」フォルダには、写真管理ファイルを格納する。
- ・「PIC」フォルダには、工事写真ファイルを格納する。
- ・「DRAWINGF」フォルダには、図面管理ファイル及び完成図面ファイルを格納する。
- ・各管理ファイルを規定する定義ファイル及びX S Lファイルを、管理ファイルと同じルートに格納する。ただし、X S Lファイルの格納は任意とする。

なお、発注者からの指示、または、承諾を受けた工事写真及び完成図面以外のその他の書類を、電子納品の対象書類に追加する場合は、国土交通省要領（20年版）に基づきフォルダを作成し、管理ファイル、定義ファイル、サブフォルダ及び該当の書類ファイルを格納する。

【解説】

国交省版の電子成果品の構成は、国土交通省要領（20年版）のとおりとする。

各管理ファイル（XML形式）及び各定義ファイル（DTD形式）は、国土交通省のホームページ（<http://www.cals-ed.go.jp/>）からダウンロード可能である。

国交省版の電子成果品の構成を次ページに示す。

【運用】

- ・一般的な工事は、国土交通省の「土木設計業務等の電子納品要領(案)」によるフォルダ構成とし、同要領（案）により管理ファイル、定義ファイルを作成する。
- ・電気通信施設工事は、国土交通省の「土木設計業務等の電子納品要領（案） 電気通信設備編」によるフォルダ構成とし、同要領（案）により管理ファイル、定義ファイルを作成する。
- ・機械設備工事は、国土交通省の「土木設計業務等の電子納品要領（案） 機械設備工事編」によるフォルダ構成とし、同要領（案）により管理ファイル、定義ファイルを作成する。

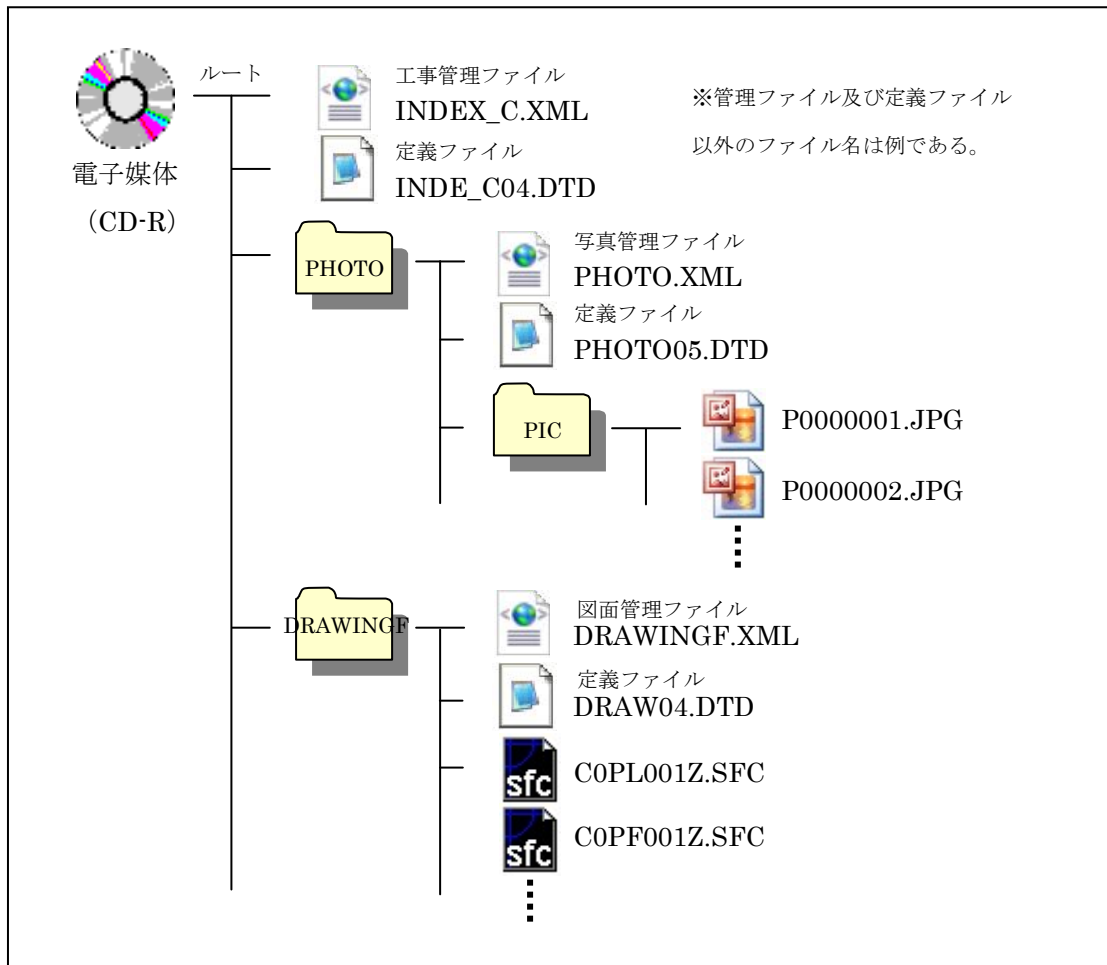


図 8 - 1 電子成果品の構成 (国交省版)

8-2. 工事管理ファイル（国交省版）

国交省版の工事管理ファイルは、以下のルールで作成する。

- ・ファイル形式は、XML形式とする。
- ・ファイル名は、「INDEX_C.XML」とする。
- ・工事管理ファイルを規定する定義ファイルは、「INDE_C04.DTD」とする。
- ・工事管理項目は、工事情報シートに記載されている情報を、国土交通省要領（20年版）に基づき記入する。

【解説】

国交省版の工事管理ファイルの工事管理項目は、電子データを管理するための属性項目である。

工事管理項目は、以下の要領で記入する。

- ・「発注年度」は半角数字4文字で、工事情報シートに記載されている「発注年度」を西暦4桁で記入する。（例：平成23年度 → 2011）
- ・「工事番号」は半角数字12文字で、工事情報シートに記載されている「工事管理番号」を記入する。
- ・「工事名称」は全角文字と半角英数字で、工事情報シートに記載されている「発注年度」、「工事番号」、「工事名」をハイフン（半角）で区切り記入する。（例：平成23年度-交橋第1号の1-橋梁補修工事）
- ・「住所」は全角文字及び半角英数字で、工事情報シートに記載されている「工事箇所」を記入する。
- ・「工期開始日」及び「工期終了日」は半角数字で、工事情報シートに記載されている「契約工期」の開始日及び終了日を国土交通省要領（20年版）に基づき記入する。（例：平成23年4月1日 → 2011-04-01）
- ・「水系・路線情報」は記入不要である。
- ・「境界座標情報」は半角数字で、工事情報シートに記載の「境界座標情報」を記入する。
- ・「請負者コード」は記入不要である。
- ・上記以外の工事管理項目については、国土交通省要領（20年版）に基づき記入する。なお、CORINSに関連する工事管理項目は、CORINS入力システム（Ver.6.0）によるものとする。

8-3. 写真管理ファイル及び工事写真ファイル（国交省版）

国交省版の写真管理ファイル及び工事写真ファイルは、以下のルールで作成する。

(1) 写真管理ファイル

- ・ファイル形式は、XML形式とする。
- ・ファイル名は、「PHOTO.XML」とする。
- ・写真管理ファイルを規定する定義ファイルは「PHOT005.DTD」とする。
- ・写真管理項目は、国土交通省要領（20年版）に基づき記入する。

(2) 工事写真ファイル

- ・ファイル形式は、JPEG形式とする。
- ・ファイル名は、国土交通省要領（20年版）に基づき命名する。
- ・有効画素数は、撮影対象及び黒板の文字が確認できることを指標とする。
- ・写真管理基準（案）に規定する撮影頻度の工事写真とする。
- ・写真の編集については、原則認めないが、明るさ補正や回転、パノラマ等も行ってもよい。この場合、写真管理項目の「写真情報-請負者説明文」に編集内容を記入する。

【解説】

- ・国交省版の写真管理ファイルの写真管理項目は、電子データを管理するための属性項目である。
- ・写真管理項目の「代表写真」及び「提出頻度写真」には、完成写真、着工前写真に半角数字で「1」を記入し、それ以外の写真に半角数字で「0」を記入する。
- ・デジタル写真の有効画素数は、撮影対象及び黒板の文字が確認できることを指標とする。なお、不要に有効画素数を大きくすると、ファイル容量が大きくなり、電子媒体が複数枚になるとともに、操作性も低くなるため、有効画素数は100万画素程度とし、1枚あたりのファイル容量は500KB程度までとすることが望ましい。
- ・電子納品する工事写真の電子データは、写真管理基準（案）に規定する撮影頻度の工事写真とすること。（類似の写真を複数提出しない。）
- ・写真の編集を行う場合は、編集前の写真ファイルを別途保存しておくこととし、監督員から請求があった場合は速やかに提出すること。なお、編集前の写真ファイルの保存期間は納品後3年とする。
- ・黒板に記した図の判読が困難となる場合や、撮影位置・撮影状況等を説明する必要がある場合には、国土交通省要領（20年版）に基づき「DRA」のサブフォルダを作成して、参考図の電子データを格納すること。

【運用】

- ・写真1枚あたりのファイル容量が1MBを超える場合は、写真をリサイズすること。

8-4. 図面管理ファイル及び完成図面ファイル（国交省版）

国交省版の図面管理ファイル及び完成図面ファイルは、以下のルールで作成する。

（1）図面管理ファイル

- ・ファイル形式は、XML形式とする。
- ・ファイル名は、「DRAWINGF.XML」とする。
- ・図面管理ファイルを規定する定義ファイルは「DRAW04.DTD」とする。
- ・図面管理項目は、国土交通省要領（20年版）に基づき記入する。

（2）完成図面ファイル

- ・ファイル形式は、原則SXF（SFC）形式とする。
- ・ファイル名は、国土交通省要領（20年版）に基づき命名する。

【解説】

- ・国交省版の図面管理ファイルの図面管理項目は、電子データを管理するための属性項目である。
- ・国土交通省のCAD製図基準（案）に記載のない工種については、図面管理項目の「対象工種」に半角数字で「099」を記入すること。
- ・発注者から受注者へ提供する最終変更契約図面の電子データを、完成図面ファイルとして、電子成果品に格納すること。（変更契約がない場合は、当初発注図面の電子データとする。）
- ・建築関連工事の場合は、完成図面ファイルの仕様について、発注部署に確認すること。

【運用】

- ・愛媛県電子納品チェックソフトによるCAD図面のチェックは、ファイル形式及びファイル名のみチェックとし、線種・線色・線幅や文字フォント、レイヤ名などのチェックは行わない。
- ・発注者が受注者へ提供する図面は、SXF（SFC）形式のCAD図面が基本であるが、エクセル形式等の図面を提供する場合もある。SXF（SFC）形式以外の完成図面ファイルを「DRAWINGF」フォルダに格納する場合、愛媛県電子納品チェックソフトによるチェックで注意メッセージが表示されるが、この注意メッセージは考慮しなくてもよい。

8-5. その他の管理ファイル及び書類ファイル(国交省版)

国交省版のその他の管理ファイル(工事写真並びに完成図面以外の管理ファイル)及びその他の書類ファイル(工事写真並びに完成図面以外の書類ファイル)は、以下のルールで作成する。

(1) その他の管理ファイル

- 管理ファイルおよび管理ファイルを規定する定義ファイルは、国土交通省要領(20年版)に基づき作成する。

(2) その他の書類ファイル

- ファイル形式は、エクセル形式(Excel2010で読み込み可能なバージョン)、ワード形式(2010で読み込み可能なバージョン)、PDF形式を基本とする。
- ファイル名は、国土交通省要領(20年版)に基づき命名する。

【解説】

- 国交省版のその他の管理ファイルの管理項目は、その他の書類ファイルを管理するための属性項目である。
- 請負者は、その他の書類ファイルのファイル形式を監督員に確認すること。

その他の書類ファイルの電子成果品への格納例を以下に示す。

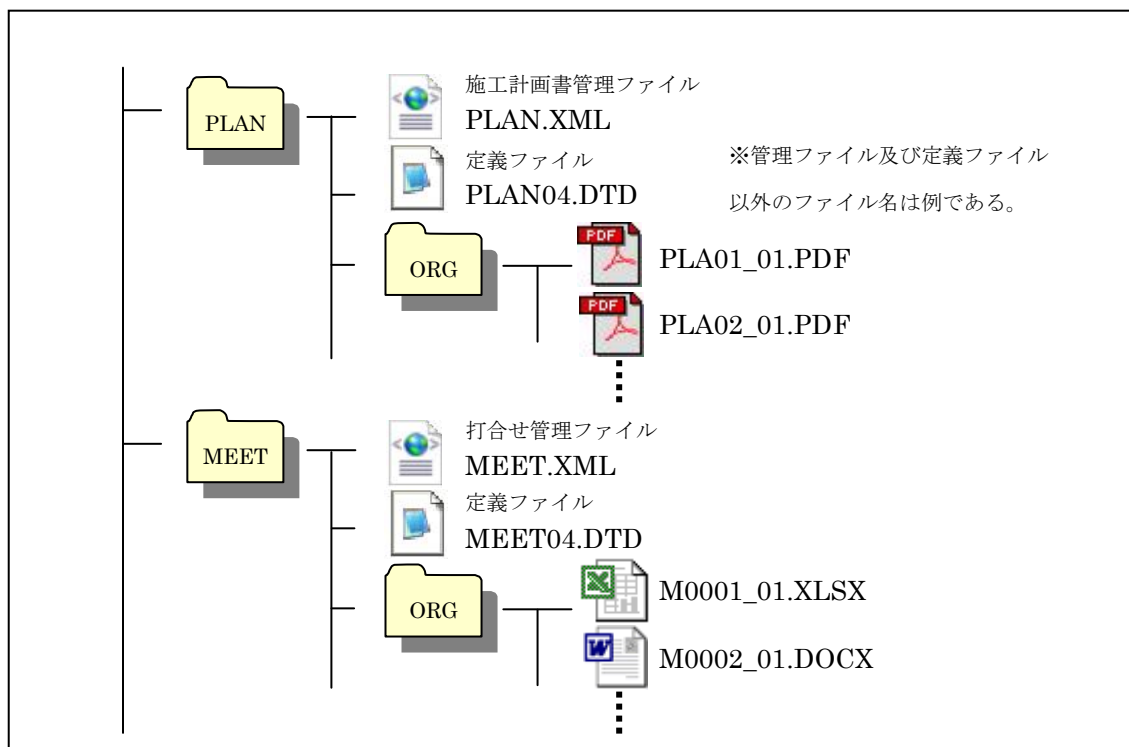


図8-5 その他の書類ファイルの格納例(国交省版)

9. 電子成果品の構成（簡易版）

9-1. フォルダ構成（簡易版）

簡易版の電子成果品のフォルダ構成は、以下の通りとする。

電子媒体のルート直下に「写真」、「図面」のフォルダ及び工事管理ファイルを置く。

なお、「写真」、「図面」フォルダ内に適宜サブフォルダを置いてよい。

各フォルダに格納するファイルは次の通りとする。

- ・「写真」フォルダには、工事写真ファイルを格納する。
- ・「図面」フォルダには、完成図面ファイルを格納する。

また、発注者からの指示、または承諾を受けた工事写真及び完成図面以外の書類を、電子納品の対象として追加する場合は、電子媒体のルート直下に適宜フォルダ及びサブフォルダを置き、該当の電子データを格納する。

フォルダ及びサブフォルダを追加する場合のフォルダ名及びサブフォルダ名は、次の通りとする。

- ・フォルダ名及びサブフォルダ名は日本語とし、フォルダ及びサブフォルダの内容が推察できるように命名する。
- ・フォルダ名及びサブフォルダ名は名前の先頭に番号をつけることとし、「NN サブフォルダ名」（NNは01～99）等とする。

【解説】

- ・「写真」、「図面」、及びその他の書類のフォルダに格納するファイルが多くなる場合等は、各フォルダ内に適宜サブフォルダを作成して、各ファイルを整理すること。ただし、サブフォルダの階層は3階層程度までとする。
- ・サブフォルダ名は20文字程度までとし、長い名前は避けること。

簡易版の電子成果品の構成を次ページに示す。

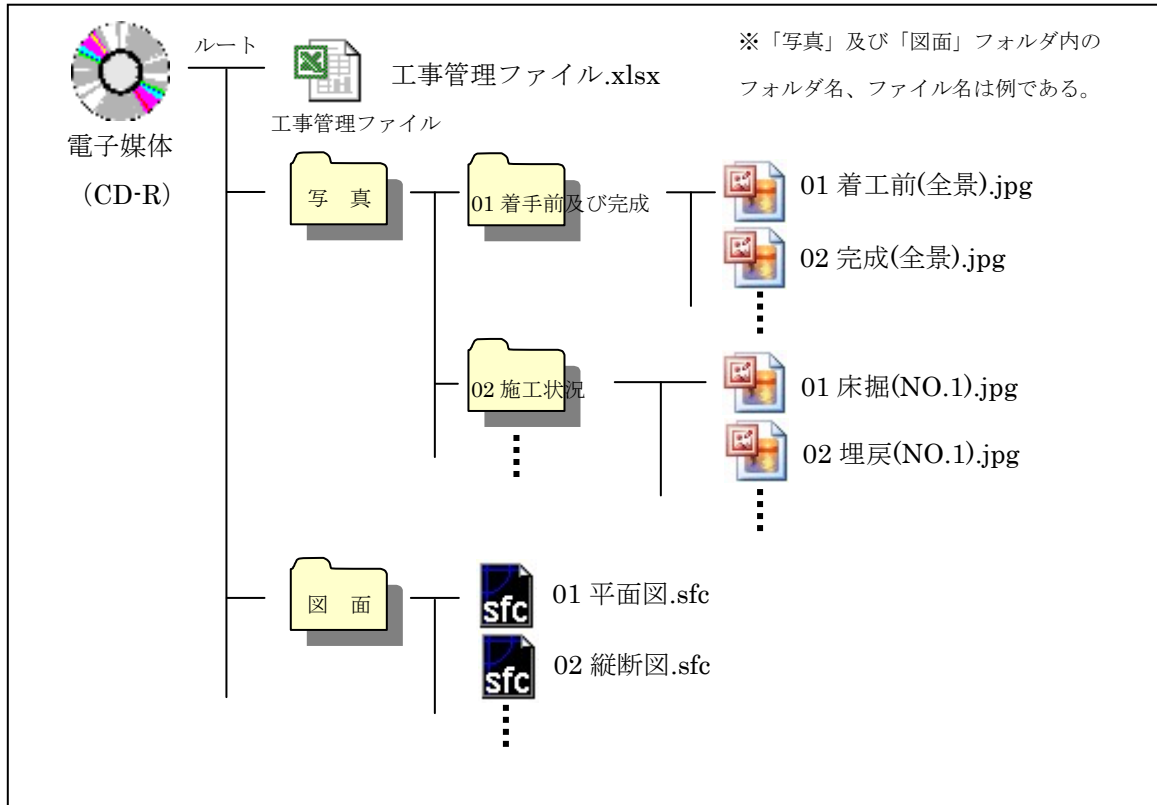


図9-1 電子成果品の構成（簡易版）

9-2. 工事管理ファイル（簡易版）

簡易版の工事管理ファイルは、以下のルールで作成する。

- ・ファイル形式は、エクセル形式とする。
- ・ファイル名は、「工事管理ファイル.xlsx」とする。

【解説】

- ・簡易版の工事管理ファイルには、工事情報を記入する。
- ・受注者は、発注者から提供される工事情報シートの受注者記入欄に必要事項を記入の上、ファイル名を「工事管理ファイル.xlsx」に変更すること。

9-3. 工事写真ファイル（簡易版）

簡易版の工事写真ファイルは、以下のルールで作成する。

- ・ファイル形式は、J P E G形式とする。
- ・ファイル名は、日本語とし、写真やフォルダの内容が推測できようように命名する。
- ・ファイル名は名前の先頭に番号をつけることとし、「NN 写真名.jpg」（NNは01～99）等とする。
- ・有効画素数は、撮影対象及び黒板の文字が確認できることを指標とする。
- ・写真管理基準（案）に規定する撮影頻度の工事写真とする。
- ・写真の編集については、原則認めないが、明るさ補正や回転、パノラマ等を行ってもよい。
- ・写真を編集した場合や、黒板に誤記または補足がある場合には、写真目次を作成して「写真」フォルダの直下に格納する。

【解説】

- ・写真ファイル名は20文字程度までとし、長い名前は避けること。
- ・ひとつのフォルダ内に100枚以上の写真がある場合は、名前の先頭の番号をNNN（NNNは001～999）とすること。なお、受注者の写真整理が容易となる場合にも、名前の先頭の番号をNNNとしてもよい。ただし、1つのフォルダに格納する写真ファイルは、操作性及び閲覧性を考慮して、50枚以下とすることが望ましい。
- ・工種順や測点順となるように採番すること。例として、着手前及び完成写真は「101、102、103・・・」、施工状況写真は「201、202、202・・・」、安全管理写真は「301、302、303・・・」などと採番する。
- ・デジタル写真の有効画素数は、撮影対象及び黒板の文字が確認できることを指標とする。なお、不要に有効画素数を大きくすると、ファイル容量が大きくなり、電子媒体が複数枚になるとともに、操作性も低くなるため、有効画素数は100万画素程度とし、1枚あたりのファイル容量は500KB程度までとすることが望ましい。
- ・電子納品する工事写真の電子データは、写真管理基準（案）に規定する撮影頻度の工事写真とすること。（類似の写真を複数提出しない。）
- ・写真の編集を行う場合は、編集前の写真ファイルを別途保存しておくこととし、監督員から請求があった場合は速やかに提出すること。なお、編集前の写真ファイルの保存期間は納品後3年とする。
- ・写真の編集を行う場合や、黒板に誤記または補足がある場合には、写真目次を作成して説明を行い、「写真」フォルダの直下に格納すること。なお、写真目次の様式は自由とするが、エクセル形式（Excel2010で読み込み可能なバージョン）またはワード形式（Word2010で読み込み可能なバージョン）で格納すること。
- ・黒板に記した図の判読が困難となる場合や、撮影位置・撮影状況等を図面で説明する必要がある場合には、写真目次に参考図を記載すること。

【運用】

- ・写真1枚あたりのファイル容量が1MBを超える場合は、写真をリサイズすること。

9-4. 完成図面ファイル（簡易版）

簡易版の完成図面ファイルは、以下のルールで作成する。

- ・ファイル形式は、原則SXF（SFC）形式とする。
- ・ファイル名は日本語とし、図面の内容が推測できようように命名する。
- ・ファイル名は名前の先頭に番号をつけることとし、「NN 図面名称.sfc」（NNは01～99）等とする。
- ・必要に応じて、図面目次を作成し、「図面」フォルダの直下に格納する。

【解説】

- ・完成図面ファイル名は20文字程度までとし、長い名前は避けること。
- ・ひとつのフォルダ内に100枚以上の図面がある場合は、名前の先頭の番号をNNN（NNNは001～999）とすること。なお、受注者の図面整理が容易となる場合にも、名前の先頭の番号をNNNとしてもよい。
- ・発注者が受注者へ提供する最終変更契約図面の電子データを完成図面ファイルとして、電子成果品に格納すること。（変更契約がない場合は、当初発注図面の電子データとする。）
- ・ファイル数が多くなる場合は、完成図面ファイルの情報を管理する図面目次を作成することが望ましい。なお、図面目次の様式は自由とするが、エクセル形式（Excel2010で読み込み可能なバージョン）またはワード形式（Word2010で読み込み可能なバージョン）で格納すること。
- ・建築関連工事の場合は、完成図面ファイルの仕様について、発注部署に確認すること。

【運用】

- ・簡易版の電子納品において、完成図面のチェックは目視による内容チェックのみとする。
- ・発注者が受注者へ提供する図面は、SXF（SFC）形式のCAD図面が基本であるが、エクセル形式等の図面を提供する場合もある。SXF（SFC）形式以外の完成図面ファイルも、発注者から提供のあった形式で「図面」フォルダに格納する。

9-5. その他の書類ファイル(簡易版)

簡易版のその他の書類ファイル（工事写真並びに完成図面以外の書類ファイル）は、以下のルールで作成する。

- ・ファイル形式は、エクセル形式（Excel2010 で読み込み可能なバージョン）、ワード形式（Word2010 で読み込み可能なバージョン）、PDF形式を基本とする。
- ・ファイル名、フォルダ名、サブフォルダ名は日本語とし、ファイルやフォルダの内容が推測できようように命名する。
- ・ファイル名は、名前の先頭に番号をつけることとし、「NN 書類名称.xlsx」「NN サブフォルダ名」（NNは01～99）等とする。
- ・必要に応じて、書類目次を作成し、該当フォルダの直下に格納する。

【解説】

- ・受注者は、その他の書類ファイルのファイル形式を監督員に確認すること。
- ・その他の書類ファイルのファイル名は20文字程度までとし、長い名前は避けること。
- ・ひとつのフォルダ内に100枚以上のファイルがある場合は、名前の先頭の番号をNNN（NNNは001～999）とすること。なお、受注者のファイル整理が容易となる場合にも、名前の先頭の番号をNNNとしてもよい。
- ・ファイル数やサブフォルダ数が多くなる場合は、書類の内容を記載した書類目次を作成することが望ましい。なお、書類目次の様式は自由とするが、エクセル形式（Excel2010 で読み込み可能なバージョン）またはワード形式（Word2010 で読み込み可能なバージョン）で格納すること。

その他の書類ファイルの電子成果品への格納例を以下に示す。

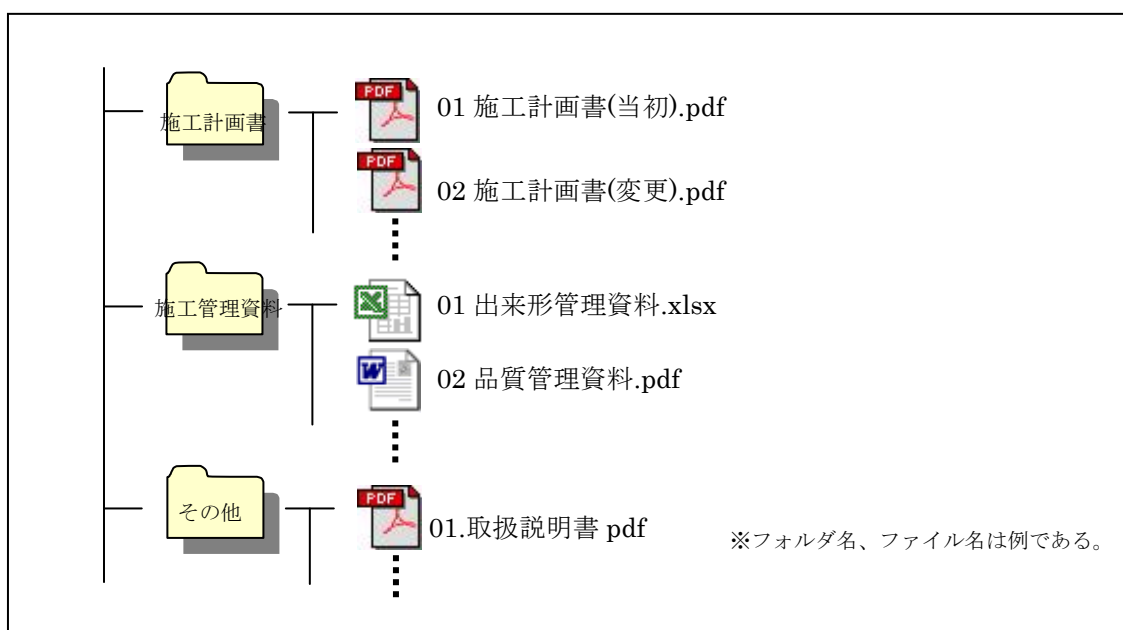


図9-5 その他の書類ファイルの格納例（簡易版）

1 2. 電子成果品の内容チェック

受注者は、以下の項目に従って、電子成果品の内容チェックを行う。

- ・電子納品する直前の電子媒体に対して、チェックを行う。
- ・全てのファイルが問題なく開くことを確認する。
- ・電子データの仕様が、本要領に従っていることを目視によりチェックする。
- ・国交省版の電子成果品においては、目視によるチェックに加えて、愛媛県電子納品チェックソフトによりチェックを行い、電子成果品にエラーがないことを確認する。

【解説】

- ・受注者は、電子データの内容に誤記等の不備がないか、目視で十分にチェックすること。
- ・国交省版の電子成果品においては、発注者の電子納品閲覧ソフトでファイルを正しく表示する必要がある。このため、受注者は、愛媛県電子納品チェックソフトにより国交省版の管理ファイル及びファイル名等についてチェックを行い、エラーのない電子成果品を納品すること。
- ・愛媛県電子納品チェックソフトは、愛媛県のホームページでダウンロード可能である。

〔 「えひめの土木」の「建設 CALS/EC」のページ
<http://www.pref.ehime.jp/h40180/5739/cals/index.html> 〕

【運用】

- ・簡易版の電子納品のチェックは、目視による内容チェックのみである。

1 3. 電子成果品のウイルスチェック

受注者は、以下の項目に従って、電子成果品のウイルスチェックを行う。

- ・電子納品する直前の電子媒体に対して、ウイルスチェックを行う。
- ・ウイルス対策ソフトは、信頼性の高いものを利用する。
- ・ウイルス対策ソフトは、常に最新のデータに更新したものを利用する。

【解説】

- ・ウイルスに感染している電子媒体が原因で、発注者のパソコンがウイルスに感染した場合、ネットワークを経由して甚大な被害が発生する可能性がある。このため、受注者は、電子納品する直前の電子媒体に対して、必ずウイルスチェックを行い、ウイルスに感染していない電子成果品を納品すること。

【運用】

- ・発注者は、電子納品された電子媒体に対して、必ずウイルスチェックを行い、ウイルスに感染されていないことを確認した後に、電子データの内容確認を行うこと。

14. 品質検証書

受注者は、電子成果品が本要領に基づいて作成されていることを、品質検証書を用いて検証する。

【解説】

- ・受注者は、電子納品時に署名、押印の上、紙媒体で品質検証書を提出すること。
- ・品質検証書は、愛媛県のホームページからダウンロードして、作成すること。

「えひめの土木」の「建設 CALS/EC」のページ
<http://www.pref.ehime.jp/h40180/5739/cals/index.html>

平成 年 月 日

品質検証書

(発注者) 様

請負者 (住所)
(氏名)

(工事番号・工事名) の電子成果品 (国交省版・簡易版) について、下記のとおり内容確認を行い、「愛媛県工事完成図書電子納品要領」に基づいて作成していることを報告します。

記

No	チェック内容	請負者 チェック ※1	発注者 チェック ※2
1	最新の定義ファイルでウイルスチェックを行い、ウイルスに感染していないことを確認したか。		
2	電子媒体の表面の記載内容は正しいか。		
3	電子媒体に欠損などの不良個所がないことを確認したか。		
4	全てのファイルが問題なく開くことを確認したか。		
5	管理ファイルの記載内容は正しいか。		
6	写真管理基準 (案) に規定する撮影頻度の工事写真となっているか。(必要以上の工事写真を納品していないか。)		
7	CAD図面をSXF変換した場合に、請負者が追記・修正した箇所に文字化け等がないことを確認したか。		
8	国交省版の電子納品の場合、愛媛県電子納品チェックソフトによりチェックを行い、エラーがないことを確認したか。		
9	簡易版の電子納品の場合、ファイル名からファイルの内容が概ね推測できるか。		

※1) 請負者は、電子成果品のチェックを行い、問題がない場合は請負者チェック欄に○印を記入すること。なお、チェック項目に該当がない場合 (項目 7～9) は斜線を記入すること。

※2) 発注者チェック欄については、納品後に監督員が記入するため、請負者は記入しないこと。

15. 成果品

工事完成図書として、電子納品の対象書類は電子成果品で2部、それ以外の書類は紙成果品で1部を納品する。

16. 電子検査

電子成果品の検査は、電子検査で実施する。

電子検査に必要な機器は、発注者が準備する。

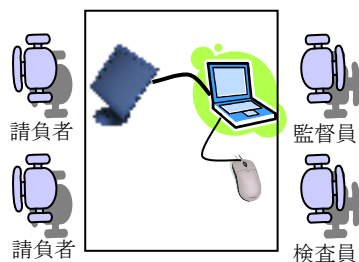
【解説】

電子成果品の検査は、電子検査とし、パソコンなどの機器は発注者で準備する。

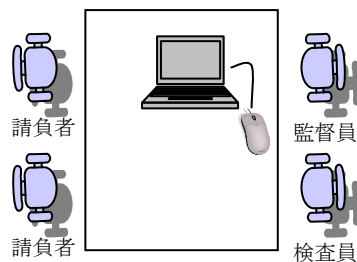
【運用】

- ・電子検査は、原則として、発注者の庁舎内で行う。
- ・機器の操作は、発注者が行う。

(例1) ノートパソコンとモニターを使用する場合



(例2) デスクトップ型パソコンを使用する場合



- ・現地（屋外）で電子検査の対象書類を検査する場合は、発注者が機器を持参するか、または、必要となる電子データを発注者が紙印刷し、印刷物を持参する。

17. その他留意事項

発注者及び受注者は、電子納品にあたり、以下の項目に従う。

- ・受注者は、検査時に電子成果品に関する指摘事項があった場合、指摘事項を修正し、修正した電子成果品を遅滞なく納品する。
- ・受注者は、納品後3年以内に電子媒体に不良箇所が発生して、電子成果品の読み取りが不可能となった場合、無償で再納品を行う。
- ・発注者は、電子納品された電子成果品を適正かつ善良に保管管理する。
- ・電子成果品の作成に使用するワープロソフトは Word（Word2010 で読み込み可能なバージョン）、表計算ソフトは Excel（Excel2010 で読み込み可能なバージョン）とする。
- ・電子メール等により情報交換を行った電子データについては、発注者からの指示がある場合を除き、電子納品は不要である。
- ・本要領に記載のない事項については、協議により定める。

【解説】

- ・電子データに誤記等の内容の不備が発見された場合は、受注者は直ちに電子データを修正し、電子成果品を再納品しなければならない。再納品時においても、電子成果品のウイルスチェック、内容チェックを必ず行い、品質検証書を提出すること。
- ・
- ・発注者が使用する統合ソフトは Office2010（Word2010、Excel2010）である。受注者は、Office2013 以上の統合ソフトを使用する場合は、Office2010 で読み込み可能なバージョンに変換すること。
- ・後工程に利用するなど発注者から指示のあった書類については、電子納品を行うこと。