

第2章 廃棄物の適正な処理・資源循環型社会の推進

第1節 一般廃棄物

1 現況

今日の大量生産・大量消費・大量廃棄の社会経済構造に加え、住民の都市型生活への指向は、ごみ排出量の増大や質の多様化をもたらし、その処理・処分に伴いダイオキシン類の発生や最終処分場の確保難等の問題を引き起こしている。このような問題を解決するためには、これまでの廃棄物を効率よく、かつ、安全に処理・処分することから、ごみの排出をできるだけ抑制し、資源として有効利用できるものは極力再生利用する、新たな循環型処理システムへの転換が必要である。

一方、し尿や生活雑排水のいわゆる生活排水対策の推進も、身近な河川や海などの水質浄化を図るうえで重要な課題となっている。このため、し尿処理施設の高度処理を推し進めるとともに、生活雑排水を合わせて処理する合併処理浄化槽の設置整備事業等を推進している。合併処理浄化槽は、20年度末で浄化槽全体の28.6%しかなく、いまだ単独処理浄化槽が7割以上を占めている。単独処理浄化槽では、生活雑排水がそのまま河川等に放流されていることから、単独処理浄化槽から合併処理浄化槽への転換が求められており、県としてもこれに積極的に取り組んでいるところである。

県では、ごみの減量、リサイクルの推進についての市町の積極的な取組指導と併せて、市町が実施する廃棄物処理施設の整備などに対して、技術的及び財政的援助を行うとともに、ごみ問題等に対する県民啓発を積極的に進めている。

(1) ごみ処理の状況

ごみ排出量の増加と処理困難物等への対応、資源化の推進等のため、積極的な施設整備を図っており、平成20年度末では、ごみ焼却施設23施設（ゴミ燃料化施設（RDF）2施設を含む。）（能力 1,924 t/日）（資料編11-1 参照）、資源化施設であるリサイクルプラザ・センター8施設（112 t/日）（資料編11-4 参照）などが整備されている。また、県人口の99.9%（約1,469千人）についてごみの収集処理が行われており、図2-2-1のとおり、年間総排出量は、約49.5万tとなっている。そのうち、収集ごみ及び直接搬入ごみの77.5%が焼却施設で直接処理され、3.1%が直接埋立処分、約7.7万tが資源化され（集団回収量を含む。）、リサイクル率は、15.5%となっている。なお、一般廃棄物最終処分場の現況は、資料編11-3のとおりである。

(2) し尿処理の状況

し尿の処理は、し尿処理施設、浄化槽、コミュニティ・プラント及び公共下水道により行われている（図2-2-2参照）。

汲み取りし尿人口は、約27万人で県人口の18.3%に相当する。また、し尿処理施設は19施設 1,495kℓ/日が整備されている（資料編11-2参照）。

浄化槽は、約21万基が設置され、処理人口は約59万人であり、普及率は約40.1%である。

コミュニティ・プラントは、8施設で処理人口は約6.7千人であり、普及率は約0.5%である。

図2-2-1 ごみの排出及び処理状況(平成20年度速報値)

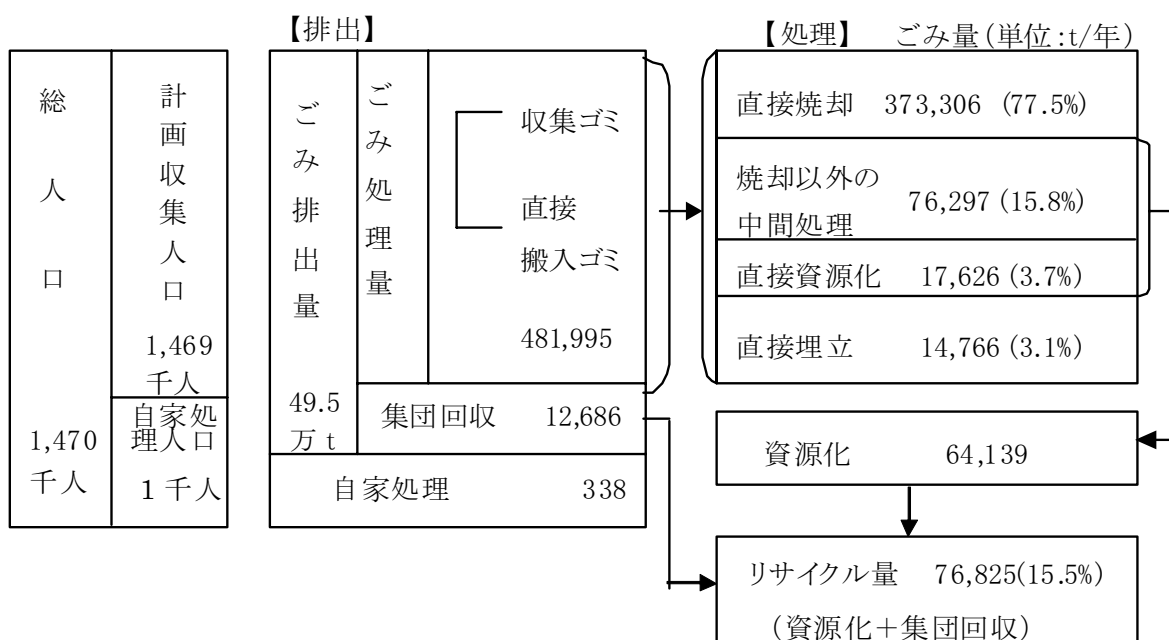
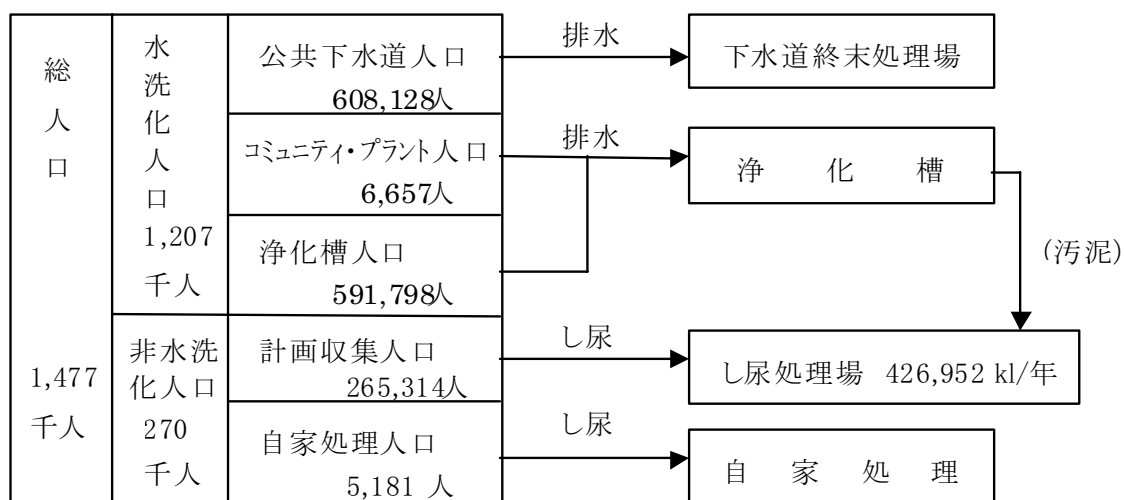


図2-2-2 し尿処理の状況(平成20年度速報値)



※ 浄化槽人口は、単独処理浄化槽人口、合併処理浄化槽人口、農業集落・漁業集落排水処理施設人口の合計である。

(3) 家庭ごみの分別排出区分の状況

家庭ごみの分別排出区分は、各市町におけるごみ処理施設等の整備状況や住民の協力体制など、それぞれの地域事情に応じて設定されており、県内市町では21年4月現在、17種分別（松前町）から9種分別（上島町）まで様々な区分となっているが、ごみの減量化、リサイクルを推進するためには、各家庭からの分別排出を徹底することが基本であり、ここ数年、各市町とも資源ごみなどの排出区分を強化しているところである（表2-2-1）。

また、家庭ごみの約6割（容積比）を占める缶、びん、ペットボトルなど容器包装廃棄物については、容器包装リサイクル法に基づいて分別収集、再商品化が行われているところであり、県内市町の20年度実績は資料編の資料11-7のとおりである。

表2-2-1 市町別家庭ごみの分別排出区分(平成21年4月現在)

	分別区分数						資源ごみの内容
	可燃ごみ	不燃ごみ	資源ごみ	粗大ごみ	その他ごみ	計	
松山市	1	1	6	1	1	10	金物・ガラス、プラ容器、紙(4)
今治市	1	1	10	1	2	15	缶、びん(3)、PET、紙(4)、布
宇和島市	1	1	9		2	13	紙(5)、PET、びん・缶(3)
八幡浜市	1	1	8	1		11	缶、びん、PET、プラ容器、紙類(4)
新居浜市	1	2	6	1	2	12	缶・びん、PET、紙(4)
西条市	1	1	7	1	1	11	びん(3)、PET、紙(3)
大洲市	1	1	8	1	1	12	缶・びん、PET・トレイ、紙(5)、布
伊予市	1	1	9	1	1	13	缶、びん、PET、紙(4)、布、プラ容器
四国中央市	1	1	9	1	1	13	缶・びん、PET、紙(5)、衣類、食用油
西予市	1	1	11	1	1	15	缶、びん、PET、プラ容器、紙(4)、金属、プラ、小型家電
東温市	1	1	11	1		14	缶・金属、びん・ガラス、PET、紙(4)、プラ、電池、体温計・蛍光灯・鏡、食用油
上島町	旧弓削・生名・岩城地区	1	1	6	1	9	缶、金属、有害ごみ、紙(3)
	旧魚島地区	1	3	5	1	10	缶、紙(3)、電池
久万高原町	1	1	13	1		16	缶、びん、PET、トレイ、金属、古着・古布類、蛍光管、乾電池、紙(5)
松前町	1	1	13	1	1	17	缶、びん、PET、紙(4)、プラ、金属、布、枝、乾電池、廃食用油
砥部町	1		9	1	3	14	缶、びん、PET、紙(4)、金属、布
内子町	旧内子、五十崎地区	1	1	8(9)	1	11(12)	缶、びん、PET、トレイ、紙(4)、生ごみ[一部地域のみ]
	旧小田地区	1	1	13(14)	1	16(17)	缶、びん、PET、トレイ、金属、布、蛍光管、乾電池、紙(5)、(食用油)
伊方町	1	1	9	1	1	13	缶、びん、PET、プラ、発泡スチロール、紙(3)、布
松野町	1	3	6	1	2	13	PET、トレイ、紙(3)、食用油
鬼北町	1	3	9	1		14	PET、トレイ、紙(3)、発泡スチロール、蛍光灯、電池、食用油
愛南町	1		9	1		11	缶、PET・トレイ・牛乳パック・プラ、びん・不燃物、新聞、雑誌、段ボール、電池、蛍光灯、食用油

注 1 資源ごみの内容のうち、紙()書きは、新聞、段ボール、紙バック、雑誌などの細区分数である。

2 内子町の資源ごみ()書きは、一部地域で実施している生ごみ回収を含めた数である。

2 対策

一般廃棄物の処理については、これまでの大量の廃棄物を専ら焼却や埋立てによって処理するシステムから、廃棄物を資源としてとらえ、資源の有効利用、環境への負荷の低減の観点から積極的にリサイクルを行うシステムに変更し、資源循環型の処理体制への転換を図っていく必要がある。

このため、大気汚染、水質汚濁等公害防止のための施設整備及び適切な維持管理に加えて、分別収集区分の強化やごみ処理の有料化など、ごみの減量化やリサイクルの取組を積極的に推進するとともに、ごみ焼却施設、資源化施設、最終処分場等の廃棄物処理施設を計画的かつ効率的に整備するため、市町や一部事務組合に対する適切な指導助言、情報提供に努めることとしている。

(1) 廃棄物処理施設整備

市町等が国の循環型社会形成推進交付金事業として実施する廃棄物処理施設整備事業及び合併処理浄化槽設置整備事業に対し、事業の適正実施を図るための指導監督を行うとともに、施設設置許可、使用前検査及び埋立処分地の廃止確認等を実施し、廃棄物の適正処理の推進を図っている。

表 2-2-2 施設整備事業の概要 (20年度事業)

事業		箇所数	市町名
廃棄物処理施設整備	リサイクルセンター	1箇所	新居浜市
	最終処分場	1箇所	西条市
合併処理浄化槽整備	合併処理浄化槽設置整備事業（転換分のみ）	16市町 2,237基	松山市、今治市、宇和島市、新居浜市、西条市、大洲市、伊予市、四国中央市、西予市、東温市、松前町、砥部町、内子町、松野町、鬼北町、愛南町
	浄化槽市町村整備推進事業	7市町 187基	今治市、八幡浜市、伊予市、上島町、久万高原町、伊方町、鬼北町

(2) 合併処理浄化槽設置整備

合併処理浄化槽の設置を促進し、生活環境の保全及び公衆衛生の向上を図るため、市町が実施する合併処理浄化槽設置整備事業に要する経費に対し県費補助を行っている。20年度の補助事業による設置基数は、表 2-2-2 のとおり、家庭などに設置される合併処理浄化槽については16市町で2,237基、市町が設置主体となって浄化槽の面的整備を図る事業については7市町187基となっている。

(3) 分別収集促進計画

県内市町における容器包装廃棄物の分別収集を促進し、資源の有効利用と廃棄物の適正処理を確保するため、愛媛県分別収集促進計画（平成20～24年度）を策定している。この計画

では、各市町が容器包装リサイクル法に基づいて定めた分別収集量を取りまとめたうえで、容器包装廃棄物の排出抑制やリサイクルに関する意識啓発、市町への助言・情報提供、その他分別収集の促進に関する取組を推進することとしている。

分別収集促進計画における容器包装廃棄物の分別収集量
(平成24年度計画値)

区 分	実施市町数	分別収集量 (t)
無色ガラス	17	3,351
茶色ガラス	17	3,736
その他ガラス	17	1,161
ペットボトル	19	2,631
その他プラスチック	11	12,616
白色トレイ	9	126
スチール缶	20	3,582
アルミ缶	20	1,386
段ボール	20	8,872
飲料用紙パック	17	285
その他紙製容器	8	2,122
計	—	39,868

第2節 産業廃棄物

1 現況

産業廃棄物には、燃え殻、汚泥、廃油等19種類が定められており、その排出及び処理状況、処理施設の設置状況は、次のとおりである。

(1) 発生・排出状況

平成17年度に実施した実態調査結果によると、平成16年度の産業廃棄物の発生量は、9,637千t、発生量から有価物などを除いた排出量は、9,514千tとなっている。

① 業種別排出状況

業種別に見ると、製造業が6,597千t（排出量の69.3%）で最も多く、次いで、農業が1,055千t（同11.1%）、建設業が1,048千t（同11.0%）、電気・水道業が731千t（同7.7%）となっており、これら4業種で全体の99%を占めている。

表2-2-3 業種別排出量（単位：千t/年、%）

業 種	排 出 量	構 成 比
合 計	9,514	100.0
製 造 業	6,597	69.3
農 業	1,055	11.1
建 設 業	1,048	11.0
電気・水道業	731	7.7
鉱 業	14	0.1
そ の 他	69	0.8

② 種類別排出状況

種類別に見ると、汚泥が6,515千t（排出量の68.5%）で最も多く、次いで、動物のふん尿が1,054千t（同11.1%）、がれき類が893千t（同9.4%）、ばいじんが403千t（同4.2%）、木くずが223千t（同2.3%）、燃え殻が78千t（同0.8%）となっており、これら6種類で全体の96%を占めている。

表2-2-4 種類別排出量（単位：千t/年、%）

業 種	排 出 量	構 成 比
合 計	9,514	100.0
汚 泥	6,515	68.5
動物のふん尿	1,054	11.1
がれき類	893	9.4
ばいじん	403	4.2
木 く ず	223	2.3
燃 え 殻	78	0.8
そ の 他	348	3.7

③ 圏域別排出状況

圏域別に見ると、宇摩圏が5,009千t（排出量の52.7%）で最も多く、次いで、新居浜・

西条圏が1,787千t（同18.8%）、松山圏が1,100千t（同11.6%）、八幡浜・大洲圏が774千t（同8.1%）、今治圏が603千t（同6.3%）、宇和島圏が242千t（同2.5%）となっている。

表2-2-5 圏域別排出量（単位：千t/年、%）

業 種	排 出 量	構成比
合 計	9,514	100.0
宇 摩 圏	5,009	52.7
新居浜・西条圏	1,787	18.8
今 治 圏	603	6.3
松 山 圏	1,100	11.6
八幡浜・大洲圏	774	8.1
宇 和 島 圏	242	2.5

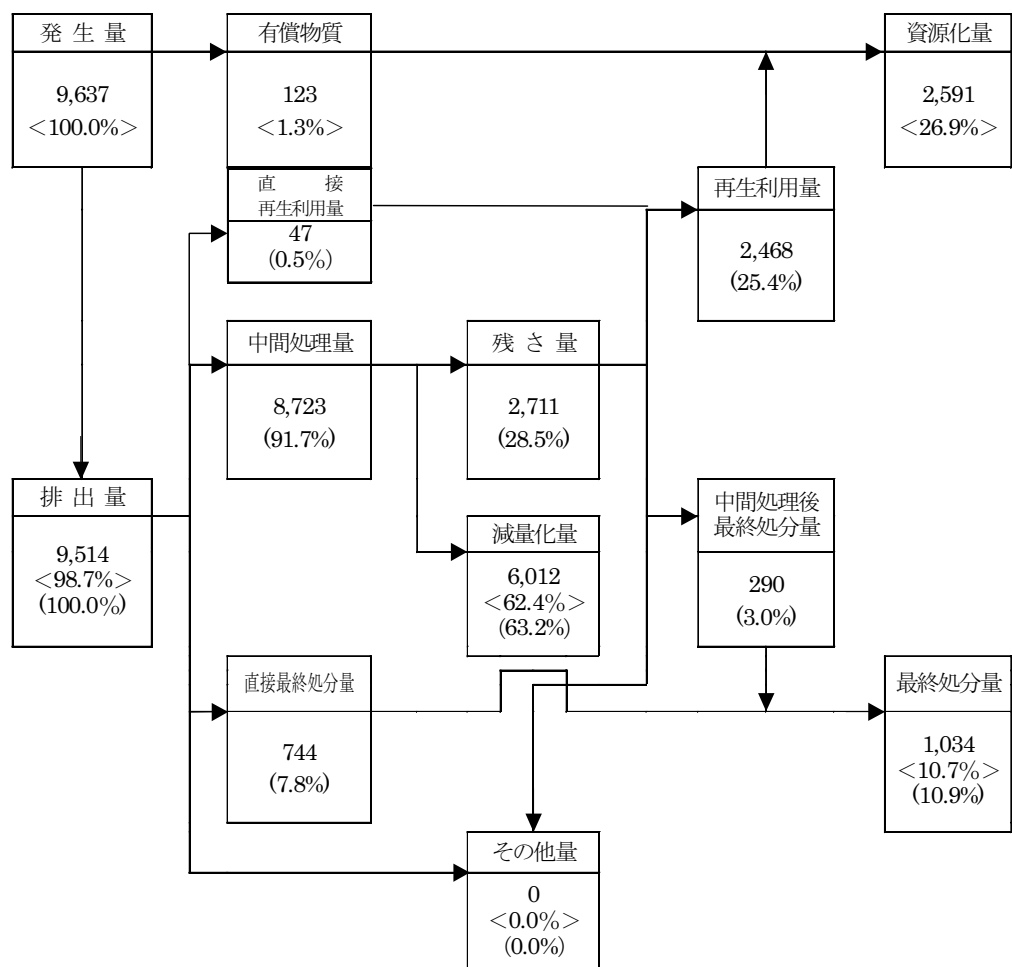
(2) 処理・処分状況

県内で発生した産業廃棄物（9,637千t）の発生から処理までの概要は、図2-2-3のとおりである。

- 資源化状況を見ると、排出事業者自らが再生利用し、又は他人に有償で売却したものと、処理業者が中間処理後再生利用したもの等を含めた資源化量の合計は、2,591千t（資源化率26.9%）となっている。
- 減量化状況を見ると、排出事業者自らが中間処理を行って減量したものと、自治体や処理業者が中間処理を行って減量したものを含めた減量化量の合計は、6,012千t（減量化率62.4%）となっている。
- 最終処分状況を見ると、排出事業者自らが埋立処分したもの、自治体処理業者が未処理のまま最終処分したもの、さらに、自治体や処理業者が中間処理後に最終処分したものを含めた最終処分量の合計は、1,034千t（最終処分率10.7%）となっている。

図2-2-3

(単位：千t/年)



注1) < >は発生量に対する割合、()は排出量に対する割合を示す。

(3) 産業廃棄物処理業及び特別管理産業廃棄物処理業の許可状況

他人の産業廃棄物及び特別管理産業廃棄物の処理を業として行う者は、知事の許可を受けることが義務付けられている。平成20年度末の産業廃棄物処理業者の許可件数は、表2-2-6のとおり、収集・運搬業が1,454業者で全体の87.7%を占めており、処分業が204業者となっている。

また、特別管理産業廃棄物処理業者の許可件数は、214業者で、その内訳は、表2-2-7のとおりとなっている。

表 2-2-6 産業廃棄物処理業の許可状況

(平成21年3月31日現在)

		収集運搬業	処 分 業	計
平成19年度までの許可		1,420	206	1,626
平成20年度	新規許可	104	10	114
	更新許可	296	56	352
	変更許可	(44)	(16)	(60)
	失 効	47	1	48
	廃 止	23	11	34
累 計		1,454	204	1,658

表 2-2-7 特別管理産業廃棄物処理業の許可状況

(平成21年3月31日現在)

		収集運搬業	処 分 業	計
平成19年度までの許可		206	15	221
平成20年度	新規許可	10	0	10
	更新許可	67	8	75
	変更許可	(5)	(0)	(5)
	失 効	12	1	13
	廃 止	4	0	4
累 計		200	14	214

(4) 産業廃棄物処理施設の設置状況

汚泥の脱水施設、最終処分場等21種類が産業廃棄物処理施設として定められており、知事の許可を受けることが義務付けられている。平成20年度末の産業廃棄物処理施設は、表2-2-8のとおり、468施設となっており、その内訳は、中間処理施設424施設、最終処分場44施設となっている。

表 2-2-8 産業廃棄物処理施設の設置状況

(平成21年3月31日現在)

施 設 の 区 分		施設数
中 間 処 理 施 設	汚 泥 の 脱 水 施 設	229
	汚 泥 の 乾 燥 施 設	4
	汚 泥 の 焼 却 施 設	13
	廃 油 の 油 水 分 離 施 設	1
	廃 油 の 焼 却 施 設	4
	廃 酸 ・ 廃 アルカリの中和施設	1
	廃 プラスチック類の破碎施設	5
	廃 プラスチック類の焼却施設	5
	木くず又はがれき類の破碎施設	140
汚泥のコンクリート固形化施設	3	

	汚泥のばい焼施設	2
	シアン分解施設	1
	上記以外の焼却施設	16
	最終処分場	44
	合計	468

(5) 特別管理産業廃棄物の種類別・業種別排出状況

特別管理産業廃棄物の種類別・業種別排出状況は、表2-2-9及び以下に示すとおりである。

平成17年度に実施した実態調査によると、平成16年度の排出量は、10,351 tであり、種類別に見ると、感染性廃棄物が5,510 tで最も多く、全体の53%を占めている。次いで、廃酸が1,832 t (18%)、廃油が1,760 t (17%)、特定有害産業廃棄物が1,160 t (11%)、廃アルカリが89 t (1%) となっている。

業種別では、サービス業等（主に病院）が5,563 tと最も多く、全体の54%を占めて、次いで、製造業が4,660 t (45%) となっており、この2業種で99%を占めている。

表2-2-9 種類別・業種別排出状況（平成17年度実態調査結果）（単位：t/年）

種類 業種	合計	廃油 (引火点が 70℃未満)	廃酸 (PHが2.0 以下)	廃7カ (PHが12.5 以上)	感染性 産業廃棄物	特定有害 産業廃棄物
合計	10,351 (100)	1,760 (17)	1,833 (18)	89 (1)	5,510 (53)	1,160 (11)
建設業	5 (0)	—	—	—	—	5 (0)
製造業	4,660 (45)	1,705 (17)	1,750 (17)	68 (1)	6 (0)	1,131 (11)
電気・水道業	27 (0)	—	6 (0)	20 (0)	0 (0)	0 (0)
運輸・通信業	58 (1)	—	58 (1)	—	—	—
卸・小売業	40 (0)	6 (0)	—	—	13 (0)	21 (0)
サービス業	5,563 (54)	48 (1)	19 (0)	1 (0)	5,492 (53)	2 (0)

注1 表中の「—」は、1kg未満を表す。

2 () は、排出量の合計を100%とした構成比である。

(6) 不法投棄の現状

県内の1件当たり10 t以上の産業廃棄物の不法投棄（特別管理産業廃棄物については、発生量を問わずすべての不法投棄）は、平成16年度5件30,865 t、平成17年度10件17,844 t、平成18年度14件991 t、平成19年度10件434 t、平成20年度7件342 tで、中でも、建設系廃棄物の不法投棄が33件と目立っている。この原因としては、○事業者の遵法意識の欠如、○建設業界の過当競争、○最終処分料金の高騰などが考えられている。

また、不法投棄を巡っては、○産業廃棄物と断定し難い建設汚泥の投棄、○船舶による地

方港湾への陸揚げ、○不法投棄実行者の特定の困難性などの問題に直面しており、今後、更に悪質、広域化することが懸念されている。

2 対策

産業廃棄物の最終処分場の逼迫や、ダイオキシン問題、不法投棄等の問題を踏まえ、数次に及ぶ廃棄物の処理及び清掃に関する法律の改正により、マニフェスト制度の見直し、野焼きの禁止、罰則の強化等がなされたことから、この法改正に対応するため、事業者に対する法令講習会による排出事業者処理責任の周知徹底や、警察OBを適正処理指導員として配置するなど不法投棄等不適正処理の未然防止対策を講じた。

(1) 産業廃棄物処理業者研修

- ① 産業廃棄物処理業者の資質の向上を図るため、優良産業廃棄物処理業者育成研修会を(社)愛媛県産業廃棄物協会に委託して実施した。
その概要は、表2-2-10のとおりである。

表2-2-10 研修会の開催状況

期 間	平成20年10月27日、28日
場 所	松山市南堀端2-3リジェール松山
受 講 者	174名
講 義	<ul style="list-style-type: none"> ・環境ビジネスと経営管理 ・廃棄物処理の実務と税務 ・廃棄物処理法概論 ・産業廃棄物行政 ・産業廃棄物処理の技術管理

② 法令講習会の開催

排出事業者及び処理事業者を対象に「廃棄物の処理及び清掃に関する法律」及び関係法令等の説明会を表2-2-11のとおり開催し、その周知徹底を行い、資質の向上を図った。

表2-2-11 法令講習会開催状況

日 時	会 場 (住 所)	参 加 者
平成21年2月18日(水) 13時30分～	今治市総合福祉センター 今治市南宝来町1-9-8	20人
平成21年2月23日(月) 14時00分～	中予地方局 松山市北持田町132	84人
平成21年3月2日(月) 13時30分～	東予地方局 西条市喜多川796-1	96人
平成21年3月4日(水) 10時00分～	南予地方局 宇和島市天神町7	68人
平成21年3月4日(水) 14時00分～	南予地方局八幡浜支局 八幡浜市北浜1-3-37	67人

(2) 事業者、処理業者の監視・指導

① 産業廃棄物処理施設適正管理指導

ア 立入調査

最終処分場の施設の管理状況を監視・指導するため、立入調査を実施し、維持管理基準及び処理基準の遵守状況、維持管理記録簿の整備状況等の確認・指導を行った。

表 2-2-12 最終処分場立入調査状況

所管保健所名	安定型処分場	管理型処分場
四 国 中 央	—	3
西 条	—	6
今 治	3	—
松 山	2	2
八 幡 浜	18	1
宇 和 島	7	—
合 計	30	12

イ 最終処分場水質検査

県下の産業廃棄物最終処分場について、放流水や浸透水等の水質検査を実施した（資料編11-5参照）。

○ 管理型最終処分場

- ・検査対象施設数 10施設
- ・検査回数 3～6回
- ・検査項目 生活環境項目 水素イオン濃度等7項目
有害物質 カドミウム等27項目

○ 安定型最終処分場

- ・検査対象施設数 29施設
- ・検査回数 1回
- ・検査項目 生活環境項目 化学的酸素要求量
有害物質 カドミウム等23項目

② 廃棄物焼却施設の立入調査

産業廃棄物焼却施設の構造基準、維持管理基準、ダイオキシン類排出基準等への対応状況の確認及び指導のため、立入調査を行った。（資料編11-6参照）。

- ・立入調査回数 年1回
- ・基準の遵守状況 すべての施設が基準に適合

表 2-2-13 排ガスのダイオキシン類測定結果

施設数	測定結果 (ng-TEQ/Nm ³)		
	最小値	最大値	平均値
31			

	<0.01	4.9	0.84
--	-------	-----	------

(平成20年度休止中の施設を除く。)

(3) 愛媛県廃棄物処理施設設置審査会の開催

廃棄物処理施設のうち、焼却施設、最終処分場等の設置許可に当たっては、専門的知識を有する者の生活環境保全上の見地からの意見を聴取するため、愛媛県廃棄物処理施設設置審査会を開催している。

- 設置年月日 平成10年6月17日
- 委員構成 6名(学識経験者)
- 開催状況 2回
- 開催内容

・1回目

日時：平成20年6月10日

場所：県議会議事堂4階 環境保健福祉委員会室

議案：①産業廃棄物処理施設変更許可申請について

有限会社松田組・安定型産業廃棄物最終処分場の変更

②産業廃棄物処理施設設置等事前協議について

オオノ開発株式会社・産業廃棄物焼却施設の設置

・2回目

日時：平成20年12月15日

場所：県庁第2別館5階第3会議室

議案：①産業廃棄物処理施設設置許可申請について

大王製紙株式会社・産業廃棄物焼却施設の設置

②一般廃棄物及び産業廃棄物処理施設設置許可申請について

オオノ開発株式会社・廃棄物焼却施設(一般廃棄物、産業廃棄物兼用)

の設置

(4) 不法投棄対策防止の強化

産業廃棄物の不法投棄や野焼き、不適正な土砂などの埋立てなどを防止し、快適な生活環境づくりを推進するためには、その早期発見と早期是正が必要であり、不法投棄防止意識の啓発と監視体制及び不法投棄物の処理体制の確立が重要である。

このため、県では、廃棄物の不法投棄防止対策として、「産業廃棄物監視指導機動班」を編成し、環境パトロールカーによる監視指導や、空からのヘリコプターによる監視を行うとともに、各保健所ごとに、警察、海上保安部、市町等で構成する「不法投棄防止対策推進協議会」を設置したり、法令講習会を開催するなど監視指導や意識啓発に努めている。

また、悪質、広域化する産業廃棄物の不法投棄事件等に迅速、的確に対応するため、県警との連携強化を図り、平成12年度から、循環型社会推進課に現職警察官を配置し、不法投棄監視体制の強化を図っている。

さらに、平成14年度からは警察OBを西条・松山・宇和島の3地方局に各1名、平成16年度からは今治、八幡浜地方局にも各1名配置したほか、不法投棄110番の設置、監視カメラの活用、収集運搬車両の検問など、不法投棄の未然防止、早期発見、早期是正に努めている。

① 保健所ごとに「不法投棄防止対策推進協議会」を設置し、次の事項に係る具体策を効果的に推進するため実施方法等の打合せを行った。

- ・不法投棄防止のための監視
- ・不法投棄防止に関する意識の啓発
- ・不法投棄物の処理
- ・その他、不法投棄防止のための具体策の推進

また、地域の実情に応じた不法投棄防止活動を迅速かつ的確に行うため、市町及び関係機関等による合同パトロール、不法投棄物の撤去及び広報誌による啓発等を実施した。

② 不法投棄等の不適正処理を監視するため、愛媛県消防防災ヘリコプターを活用したスカイパトロールを実施するとともに、各保健所に配備した環境パトロールカーにより、住民からの苦情や通報にも迅速に対応した。

③ 循環型社会推進課内に設置しているフリーダイヤル専用電話（産業廃棄物不法投棄110番）により、県民から積極的に通報を受け、早期対応と被害の拡大防止を図った。

（0120-149-530 イヨノクニ、ゴミゼロ 伊予の国ゴミゼロ）

④ 不法投棄の抑止や行為者の特定を目的として、不特定の業者が家屋廃材等を時折搬入する不法投棄現場に監視カメラを設置した。

⑤ 警察と合同で、産業廃棄物を運搬している車両の検問を実施し、マニフェストの携帯等について確認し、マニフェスト制度の徹底と無許可営業の取締りを行った。

(5) ポリ塩化ビフェニル（PCB）廃棄物対策

平成20年7月に策定された「愛媛県ポリ塩化ビフェニル廃棄物処理計画」では、県内に存するPCB廃棄物を平成27年3月までに適正に処理するため、国の基本計画に沿って、県、松山市等関係市町、保管事業者、収集運搬業者などがそれぞれの役割を担いつつ、連携してPCB廃棄物の確実かつ適正な保管と処理を推進することを定めている。

本県を含む17県（中国、四国、九州及び沖縄）のPCB廃棄物は、日本環境安全事業株式会社が、北九州市に設置したPCB廃棄物処理施設（平成16年12月稼動）で処理を行うこととなっている。

県内で保管されているPCB廃棄物の処理については、平成20年11月から多量保管事業場（該当機器を30台以上保有）の処理が開始されている。

適正な処理が行われるまでの間、PCB廃棄物保管場への立入検査を実施して、事業者に適正保管、紛失防止等の指導を行った。

(6) 財団法人愛媛県廃棄物処理センター

廃棄物の適正処理及び最終処分場の安定的・長期的な確保を図るため、平成5年9月、財

団法人愛媛県廃棄物処理センターを設立し、平成12年1月17日から、新居浜市磯浦町の東予事業所で焼却溶融施設の操業を行っている。操業に当たっては、排ガスについて連続的に測定を行うほか、騒音、振動、悪臭、周辺地域の河川水、地下水、土壌、ダイオキシン類等について定期的に調査し、環境法令等の基準を遵守している。

(団体の概要)

- ・所在地 松山市一番町四丁目4番地2
- ・設立 平成5年9月1日
- ・基本財産 1,000万円
- ・役員 理事長 三木 輝久 ((社) 愛媛県紙パルプ工業会顧問)
副理事長 佐藤 晃一 (愛媛大学名誉教授)
専務理事 長野 侯二 (愛媛県県民環境部長)
その他理事 6名
監事 2名

(東予事業所の概要)

- ・所在地 新居浜市磯浦町18番78号
- ・施設概要
 - 焼却・溶融施設
スラグ排出型ロータリーキルン方式 24時間連続運転
 - ・処理能力
焼却・溶融施設 100t/日 (50t/日 2系列)
破砕機 10t/日
汚泥乾燥機 53t/日
 - ・処理物 飛灰、焼却灰、廃タイヤ、下水道汚泥、廃油、廃プラスチック類、感染性廃棄物 等
 - 休養施設 (研究研修施設を併設)
1階 入浴施設、休憩室 焼却・溶融施設の余熱利用
2階 多目的ホール、和会議室
 - 研究研修施設
分析室 焼却・溶融施設2階 クリーンルーム、各種分析機器
会議室 管理棟2階、休養施設2階

第3節 資源循環型社会の推進

1 循環型社会形成推進の普及啓発

(1) えひめ循環型社会推進会議の開催

「第二次えひめ循環型社会推進計画」の推進組織であるえひめ循環型社会推進会議を開催し、今後の方針等について検討を行った。また、容器包装廃棄物の減量化・リサイクルを促進するため、同会議に専門部会を設置し、啓発事業の実施等について協議した。

- ・委員 関係団体の長から推薦のあった委員20名及び公募委員3名 計23名
(専門部会は委員11名で構成)

①本会議

- ・開催日 平成20年6月9日(月)
- ・議題 各構成団体の活動等について ほか

②第1回専門部会

- ・開催日 平成20年6月9日(月)
- ・議題 マイバッグ・コンテストの実施について

③第2回専門部会

- ・開催日 平成20年10月6日(月)
- ・議題 マイバッグ・コンテスト受賞作品の選考について

(2) マイバッグ・コンテストの実施

容器包装廃棄物の3Rに関する啓発事業として、マイバッグ・コンテストを実施した。

- ・募集期間 平成20年7月22日(火)～9月5日(金)
- ・審査 平成20年10月6日(月) えひめ循環型社会推進会議専門部会で選考

(3) えひめ循環型社会推進計画評価委員会の開催

「第二次えひめ循環型社会推進計画」の進捗状況について協議するため、えひめ循環型社会推進計画評価委員会を開催した。

- ・委員 外部の学識経験者7名
- ・開催日 平成20年12月16日(火)
- ・議題 計画の目標に関する進捗状況について ほか

(4) 県・市町村循環型社会推進連絡会議の開催

県(保健所を含む。)と市町間の連携を密にし、循環型社会を構築するため、連絡会議を開催し、廃棄物の減量に向けた取組などについて意見交換を行った。

2 使用済自動車の再資源化の推進

使用済自動車の再資源化等に関する法律(自動車リサイクル法)の施行により、使用済自動車の引取り又はフロン類の回収については知事の登録、解体又は破碎については知事の許可が必要となったため、各保健所において関連事業者の登録・許可及び指導を行った。

(平成20年度末の登録許可業者数は表2-2-14のとおり)

表2-2-14 自動車リサイクル法関連事業者の登録・許可状況(平成21年3月31日現在)

区分 保健所	登録業者数		許可業者数		
	引取業	フロン類 回収業	解体業	破碎業	
				破碎前処理	破碎処理
西条	315	69	26	14	0

今 治	176	39	17	4	1
松 山	141	21	8	4	0
八幡浜	169	28	9	3	0
宇和島	116	20	9	2	0
複数保健所管内	25	10	0	0	0
県 計	942	187	69	27	1

3 資源リサイクル活動の推進

(1) 資源循環優良モデル認定制度の実施

他の模範となるようなリサイクル製品、廃棄物のリデュース、リユース、リサイクル等に積極的に取り組んでいる企業や店舗等を優良モデルとして認定し、他の事業所等に波及させることにより、循環型社会を構築していくため、「資源循環優良モデル認定制度」を実施し、認定一覧のパンフレットを作成し、市町等へ配布するとともに、環境関連イベントにおいて認定製品の展示、循環型事業所やエコショップの取組を紹介するなど広く県民に周知啓発を行った。

また、県が認定した製品や事業所・店舗であることを示すシンボルマークの使用を認めており、認定製品の包装等への印刷や事業所等にステッカーを配布し、資源循環の取組について、県民の理解と協力を更に深めるよう努めた。

○ 平成20年度認定状況 (21. 2. 5 認定証交付)

- ・ 優良リサイクル製品 (2製品)
- ・ 優良循環型事業所 (2事業所)
- ・ 優良エコショップ (2店舗)



資源循環優良モデルシンボルマーク

(2) エコビジネス支援事業の実施

資源循環優良モデル認定事業で認定した優良リサイクル製品等の普及啓発を図るため、「愛媛の3R企業展」を開催したほか、環境イベント等に出展し、販路の拡大、企業間相互の交流やネットワーク形成の契機となる場の提供を行った。

○ 「愛媛の3R企業展」開催状況

- ・ 開催日時：平成20年11月15日
- ・ 開催場所：松山市総合コミュニティセンター
- ・ 開催内容：愛媛県資源循環優良モデル展示会
- ・ 出展企業：20社



「愛媛の3R企業展」開催状況

4 製紙汚泥の発生抑制等の促進支援

国のエコタウン事業として平成18年1月に承認を受けた「愛媛エコタウンプラン」の一層の具体化を図るため、中核事業に位置付けた「製紙スラッジのゼロエミッション」についての事業化や施設整備に向けた取組を促進するため、「紙産業資源循環促進支援事業」を実施した。

○ 「紙産業資源循環促進支援事業」の概要

社団法人愛媛県紙パルプ工業会が中心となって取り組む「製紙スラッジ焼却灰のゼロエミッション」事業に必要な経費の一部を助成し、紙産業から排出される産業廃棄物の発生抑制、減量化、有効利用を促進した。

5 廃棄物の再資源化に関する技術開発の支援

県内で排出される産業廃棄物等を地域循環資源として活用する循環型産業を育成するため、産業廃棄物等の再資源化事業の事業化に必要な調査検討を行い、循環型社会形成の推進及び地域における新規産業としての環境産業の振興を図るため、資源循環技術等研究開発事業を(社)愛媛県産業廃棄物協会に委託して実施した。

○ 20年度「資源循環技術等研究開発事業」の調査内容

平成19年度に実施した再資源化技術及び再資源化システムの調査結果に基づき、地域の実情を反映し地域が抱える環境問題を解決しながら地域を活性化する経済性・継続性を有したビジネスモデルの事業化を円滑に進めるための再資源化システムの具体化に必要な調査・検討を行った。

6 溶融スラグの有効利用

下水道汚泥やごみ焼却施設から発生する飛灰・焼却灰等を焼却・溶融することにより生じるスラグについては、12年度から廃棄物のリサイクルや海砂の代替等としての活用を検討しており、12年度は、加工処理を行うことによりアスファルト舗装用骨材として有効に活用できるとの結論を得た。13年度はこれに引き続き、コンクリート二次製品用骨材としての活用を検討した結果、溶融スラグは、インターロッキングブロック及びコンクリート平板用骨材として、環境安全性上及び物理強度試験上、再利用できるとの結論を得た。

また、14年度から2箇年にわたり、溶融スラグのゼオライト化について研究した結果、溶融スラグは酸による前処理とアルカリ処理を行うことで比較的良質のゼオライトに転換できることが確認され、環境安全性についても問題ないことが確認された。

17年度からは、これまでの検討結果を踏まえ、(財)愛媛県廃棄物処理センターで発生する溶融スラグは、アスファルト舗装用骨材として東予地区（ただし、今治市及び越智郡島しょ部は除く。）のアスファルト舗装公共工事に利用されている。

7 資源循環促進税の導入

産業廃棄物行政に充てる財源を確保し、これを原資として、産業廃棄物の排出抑制及び減量化並びに資源の循環的な利用その他産業廃棄物の適正な処理の確保を促進するための施策を展開するとともに、課税行為それ自体により事業者の排出抑制を誘引して、循環型社会の構築を

推進していくため、平成18年10月17日に「愛媛県資源循環促進税条例」を公布し、平成19年4月1日から施行した。

税収は、産業廃棄物の排出抑制及び減量化並びに資源の循環的な利用その他産業廃棄物の適正な処理を確保するための施策に充て、循環型社会の早期実現を図ることとしている。具体的には、産業廃棄物の排出抑制、減量化、有効利用を促進するための研究開発や環境ビジネス振興、優良な処理業者育成などの施策に活用しており、20年度は、紙パルプ業界が行う製紙スラッジ焼却灰の排出抑制等に関する研究・開発等の助成を行ったほか、地域の循環資源を活用した再資源化システムの事業化に向けた検討を行うなど、15事業に75,465千円を予算措置している。

[20年度の税充当事業]

事業名	予算額(円)
紙産業資源循環促進支援事業	20,115,000
資源循環技術等研究開発事業	9,500,000
優良産業廃棄物処理業者育成事業	3,917,000
資源循環促進税適正運用確保事業	6,122,000
環境産業振興事業	2,302,000
産業廃棄物不法投棄未然防止対策の強化	16,222,000
循環型社会形成推進事業	1,090,000
廃棄物中有用金属類回収技術開発研究事業	2,570,000
産業廃棄物処理施設適正管理指導の強化	898,000
バイオマスエネルギープロジェクト推進事業	6,112,000
農業用廃プラスチック適正処理推進事業	538,000
無機性廃棄物利用土開発試験費	2,000,000
農薬適正使用推進事業	1,000,000
建設技術開発促進研究・実証試験	2,290,000
環境教育推進事業	789,000
計(15事業)	75,465,000

[平成20年度税収額]

税収額：149,418千円（課税標準：476千t）

[課税標準・税率]

- ・課税標準は、最終処分場へ搬入される産業廃棄物の重量。
- ・産業廃棄物の重量の計測が困難なときは、その体積に県が定める換算係数を乗じて換算重量を算出する。
- ・税率は、1トン当たり1,000円。
- ・事業者が自ら設置する最終処分場で埋立処分する場合の税率は、1トン当たり500円。（ただし、最終処分業者である者については、この場合も1トン当たり1,000円。）

[税率の経過措置]

税導入に伴う納税者の急激な負担増を緩和するため、導入当初には次のとおり暫定税率が適用される。

産業廃棄物の最終処分場への搬入時期	暫定税率
平成21年4月1日～平成22年3月31日	666円
平成19年4月1日～平成21年3月31日	333円

※自己処分に係る暫定税率（最終処分業者以外の者が行う自己処分に限る。）

産業廃棄物の最終処分場への搬入時期	暫定税率
平成21年4月1日～平成22年3月31日	333円
平成19年4月1日～平成21年3月31日	166円