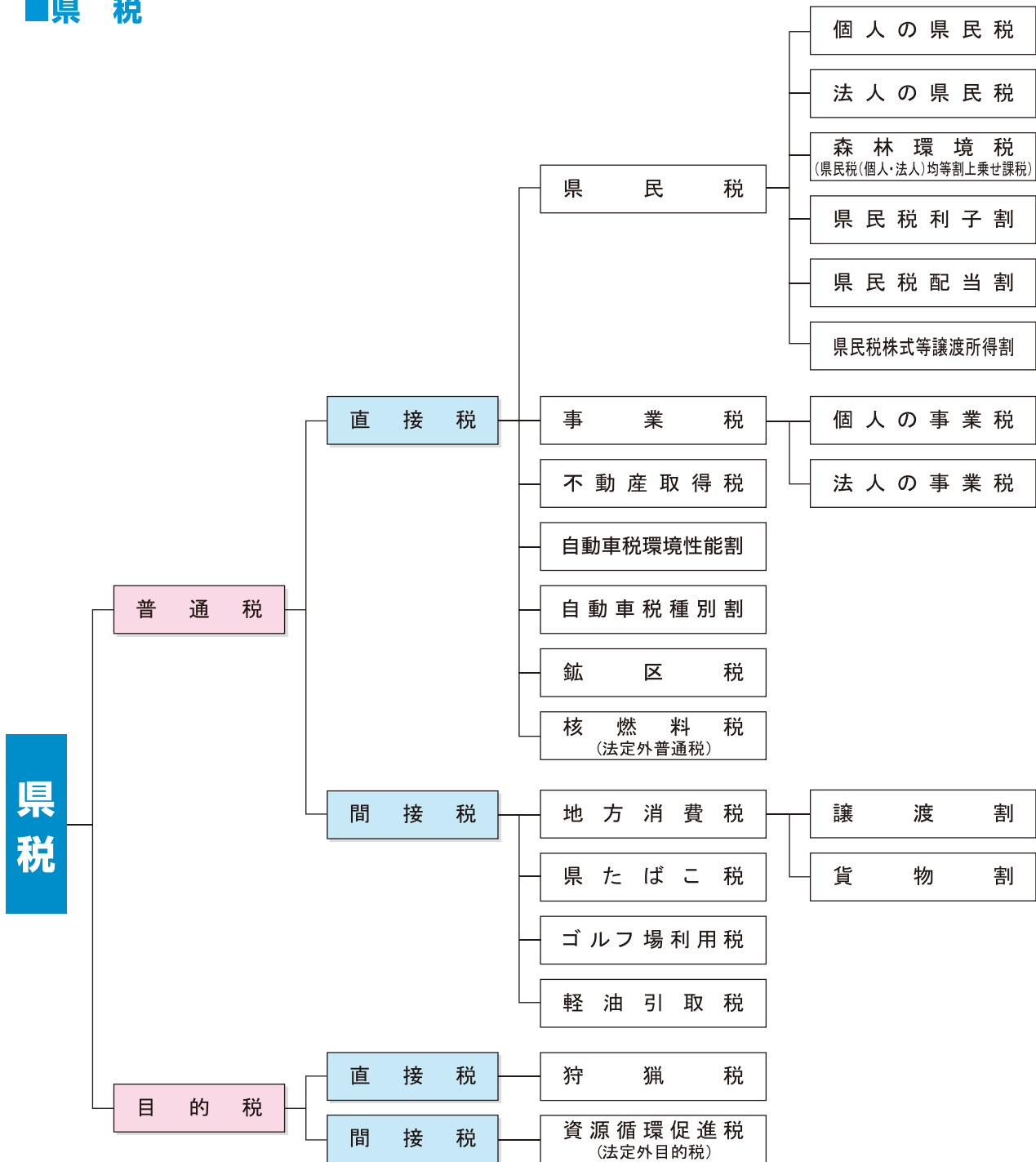


税金の種類

■ 県 税



☆税金の分類……上の図は、税金の使いみち及び納める方法などにより分類したものです。

〔普通税……その用途が定められず、何の財源にでも充てることができる税です。

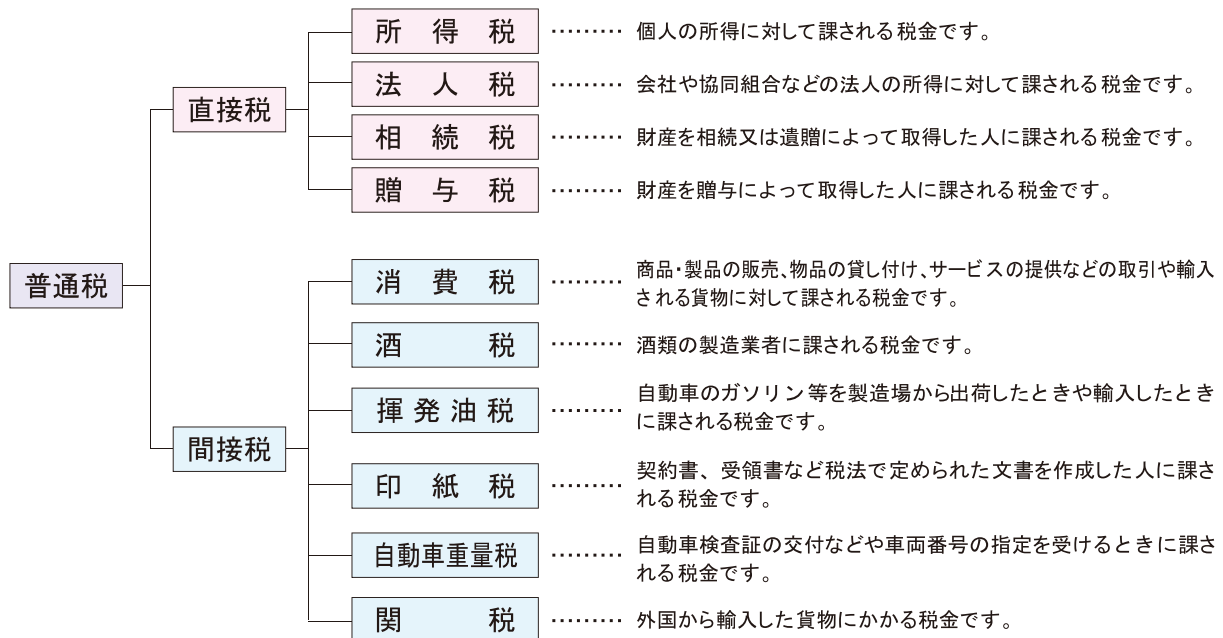
〔目的税……その用途が定められている税です。

〔直接税……税金を負担する人が直接県に納める税です。

〔間接税……税金を負担する人が直接納めるのではなく、納税者以外(経営者など)の手を経て県に納める税です。

■国 税

●お問い合わせは…税務署へ（詳しくは、48ページをご覧ください。ただし、関税は最寄りの税関にお尋ねください。）

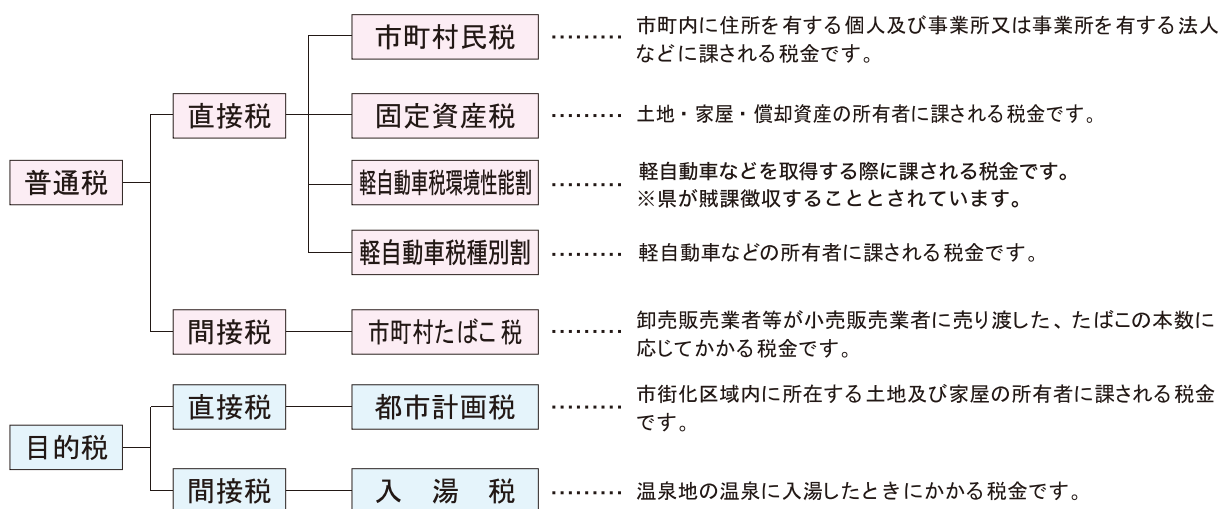


以上のほかに次のような税があります。

普通税—直接税	特別法人事業税、地方法人税
普通税—間接税	石油石炭税、石油ガス税、航空機燃料税、とん税、登録免許税
目的税—直接税	国たばこ税、たばこ特別税、地方揮発油税、国際観光旅客税
目的税—間接税	復興特別所得税
	電源開発促進税、特別とん税

■市町村税

●お問い合わせは…市役所・町役場へ（詳しくは、49ページをご覧ください。）



以上のほかに次のような税があります。

普通税—直接税	鉱産税、特別土地保有税
目的税—直接税	事業所税