

令和 8 年度

伊方発電所・新燃料搬入安全対策書
(要約)

愛 媛 県

目 次

1	概 要	1
2	搬入物件	2
3	輸送物の安全対策	3
4	事故発生の未然防止対策	4
5	法令に基づく輸送時の安全確認	7
6	安全評価	8
7	結 論	9
8	経 過	10
9	資 料	11

- 資料 1 新燃料輸送関係法令
- 資料 2 燃料集合体概要図（3号機用）
- 資料 3 燃料棒の構造図（3号機用）
- 資料 4 輸送隊列編成概要図（例）
- 資料 5 伊方発電所への新燃料搬入状況
- 資料 6 新燃料の性状等（3号機用）

1 概 要

- (1) 四国電力(株)は、伊方3号機用新燃料 28 体を搬入するため、令和8年度は1回の新燃料輸送を行う計画である。
新燃料は、専用の輸送容器 14 個に入れ、成型加工工場(原子燃料工業(株)熊取事業所(大阪府泉南郡熊取町))から船積港まで陸上輸送し、同地から伊方発電所専用岸壁まで海上輸送する計画である。
- (2) 伊方発電所への新燃料の搬入については、令和7年度末までに 49 回 [資料5参照] 実施されているが、放射線事故発生の例はない。
- (3) 新燃料搬入の安全対策については、関係法令に基づく規制や安全確認等を受けるとともに、従来と同様に事故発生の未然防止対策を講じる。

2 搬入物件

(1) 物品・数量

号機別	集合体数	輸送容器数	濃縮度
3号機用	28体 【うち、ガドリニア入り燃料体数 24体】	14個	約4.1% (4体) 約4.8% (24体)

[資料2、3参照]

(2) 輸送容器

輸送容器は、その設計、製作について、原子力規制委員会による承認を得たものを使用する。

輸送容器諸元

型 式	NF I - V型 (原子燃料工業(株)製燃料輸送用)
構造 (材質)	ステンレス鋼製
燃料集合体収納数	2体

3 輸送物の安全対策

今回搬入する輸送物は、「核燃料物質等の工場又は事業所の外における運搬に関する規則」に規定する「A型核分裂性輸送物」の適用を受けるもので、成型加工工場出発前に原子力規制委員会から輸送物が法令に定める技術上の基準に適合していることの確認を受ける。

(1) 新燃料

今回搬入する新燃料は、A型核分裂性輸送物の設計条件を満足していることについて、輸送開始前までに原子力規制委員会の確認を受ける。

(2) 輸送容器

今回使用する輸送容器は、原子力規制委員会の承認を受けており、以下のような安全性能を満足する。

ア 未臨界性

輸送容器に収納される新燃料（2体）は、未臨界性を維持するために、一定の間隔が保たれ、さらに、燃料保持部は中性子をよく吸収するボロンが多く含まれたステンレス鋼で構成されているため、臨界に達する可能性はない。

イ 放射線遮へい性

輸送物の予想最高線量当量率は、下表のとおり法令上の限度よりも十分低く、安全である。

輸送容器外における予想最高線量当量率

項目	予想最高線量当量率 (マイクロシーベルト/時)	法令上の線量当量率の限度 (マイクロシーベルト/時)
容器表面	約 30	2,000
容器表面から 1 m離れたところ	約 20	100

ウ 密封性

輸送容器は、9 mの高さからの剛体面[※]への落下及び800℃、30分の火災においても燃料の健全性を維持できる構造となっており、燃料棒の密封性が保たれる。

※ IAEA 放射性物質安全輸送規則助言文書（SSG-26）に準拠

4 事故発生の未然防止対策

(1) 陸上輸送

ア 陸上輸送に当たっては、次の事項等を厳守し安全対策に万全を期する。

[資料 4 参照]

- (ア) 輸送車両の始業前点検の実施
- (イ) 熟練した運転者、作業員及び監督者の選任
- (ウ) 放射線教育も含めた事前教育訓練の実施
- (エ) 放射線管理者及び放射性物質輸送経験者の同行又は配置
- (オ) 輸送物のトラックへの確実な固縛、標識の掲示
- (カ) 放射線測定器具、化学消火器等応急措置用機材の携行
- (キ) 岸壁荷役作業時安全管理の徹底
 - ① 事前点検の厳重実施及び作業区域への関係者以外の立入禁止
 - ② 作業開始前の荷役可否の慎重な判断
 - ③ 輸送物吊上げ前の各部の安全確認
 - ④ マーキング等による輸送物吊上げ高さ 9 m 以下の確保
 - ⑤ 積付作業時の地方運輸局長の指示による輸送物の強固な保定及び同機関による積付検査の受検
 - ⑥ 船長等の荷役作業への立会
- (ク) 放射線管理の徹底
 - ① 作業中における放射線管理の徹底
 - ② 輸送物の線量当量率等の測定による安全確認

測定時点	測定場所	内容
陸揚げ後	伊方発電所	線量当量率、表面の放射性物質の密度

- ③ 輸送物積載後の車両及び輸送船の線量当量率の測定による安全確認
- ④ 作業完了後、作業場及び使用資機材に汚染がないことの確認

イ 緊急時対策

万一事故が発生した場合には、以下の応急措置を講じるとともに、状況に応じて輸送本部を事故対策組織に切り替え、関係機関との緊密な連絡の下に適切な措置を講じ、事故の拡大防止に努める。なお、テロ対応を含む「緊急時対応計画」について、国より確認を受けている。

- (ア) 事故の拡大防止に必要な措置を速やかに講じるとともに、警察署等関係機関及びあらかじめ定める関係者に通報
- (イ) 縄張り、標識等による立入禁止区域の設定及び見張人による監視
- (ウ) 火災の場合は携行の消火器により直ちに初期消火に当たる等、事故の状況に適した応急措置
- (エ) 線量当量率の測定
- (オ) 負傷者、被ばく者の救護
- (カ) 汚染の除去及び汚染拡大の防止

(2) 海上輸送

- ア 海上輸送に当たっては、輸送物の特性を考慮し、新燃料輸送に十分な航海実績を有し、他船との衝突等を仮想しても、構造的に安全性の高い船体構造で、新燃料輸送時には他の貨物を混載しない輸送船を起用する。また、十分余裕のある運送計画を立てるとともに、次のとおり安全設備等の安全運航対策を実施することにより、事故の未然防止を図る。
- イ 輸送船の安全設備
- (ア) 火災対策設備
他船との衝突等による船外火災又は船内火災等に備えて、消火ポンプ、消火栓等を設置している。
- (イ) 輸送物固縛装置
船倉には、輸送中の船舶の揺れあるいは衝突等の際に輸送物の移動、転倒等を防止できるよう、輸送物を固縛する装置を設けている。
- (ウ) 給電設備
発電機を2台設け、1台が故障した場合にも十分給電できるようになっている。
- (エ) 航海計器・通信設備
航海中の安全確保に必要な計器及び通信設備を備えている。
- (オ) 放射線測定器具等
- ガンマ線測定用可搬式測定器
 - 中性子線測定用可搬式測定器
 - 表面の放射性物質等の密度を測定することが可能な可搬式測定器
 - 個人用外部被ばく線量測定器
 - 汚染防護服
 - フィルタ付防護マスク
 - 除染用具
- ウ 要員の確保及び教育・訓練の徹底
- (ア) 熟練した船長、優良な船員を選任し、事前の教育訓練を十分実施
- (イ) 放射線管理者の乗船
- (ウ) 船長又は船長を補佐する操船有資格者のいずれかが運航予定海域を熟知し、新燃料輸送経験を有すること
- エ 海上輸送中の安全管理の徹底
- (ア) 出港に際して、気象図、天気予報及び大型船舶の出入港の動向を確認
- (イ) 操船及び監視は、常時2名以上
- (ウ) 船舶電話による輸送船と輸送本部の定期的な連絡
- (エ) 放射線測定器具、化学消火器等の応急措置用機材の携行
- (オ) 避難港は、関係官庁の指示指導を得て選択
- オ 異常気象対策
- (ア) 出港予定日の3日前から気象図を作成するとともに、出港時点の気象情報により輸送が不可能となることが予想できる場合は、海上保安部とも相談の上、出港を延期
- (イ) 狭視界時には、船長が直接指揮をとり、必要と判断する場合、船首及び船尾に見張人を配置
- (ウ) 異常気象に遭遇した場合、最寄りの海上保安官署に指示を求め、適切な措置を実施

カ 船舶の機能保全対策

- (7) 航行の安全を確保するため、出港前24時間以内の船体、機関、装備品等の点検実施
- (イ) 万一航行中に故障が生じた場合、本船乗組員により修理可能なものは、早急に修理し、修理不能の場合は、引き船により曳航
- (ウ) 放射線管理の徹底
 - ① 船倉出入口への関係者以外立入禁止標識の掲示
 - ② 個人用外部被ばく線量測定器等による被ばく管理の徹底
 - ③ 輸送物及び船舶の放射線測定の徹底
 - ④ 陸揚げ作業完了後、船内に汚染がないことの確認

キ 緊急時対策

万一事故が発生した場合には、輸送船の「災害対策緊急措置手引書」に基づき、以下の応急措置によりの確に対応するとともに、状況に応じて輸送本部を事故対策組織に切り替え、事故の拡大防止に努める。なお、テロ対応を含む「緊急時対応計画」について、国より確認を受けている。

- (7) 事故の拡大防止に努め、最寄りの海上保安官署等に通報
- (イ) 船内に立入制限区域を新たに設けるときは、その旨の周知と表示、必要に応じてロープ等による区分けを行う
- (ウ) 火災の発生に際しては、初期消火に努め、延焼を防止
- (エ) 座礁、衝突等の事故時には、輸送物の管理に万全を期すとともに、サルベージ船を待機

(3) 輸送業者

新燃料の輸送作業については、輸送作業を安全かつ円滑に実施するため、核燃料輸送物の取扱いに熟練し、豊富な輸送実績のある業者を選定する。

5 法令に基づく輸送時の安全確認

新燃料の輸送に対しては、関係法令に基づき、輸送の計画段階から、国の安全確認等を受けることとなっているが、今年度の搬入輸送に当たっては、海上保安本部等へ運送計画等の届出を行うとともに、次のような安全確認等を受けることとなっている。

法令に基づく主な安全確認事項

No.	確認事項	確認内容	確認者	確認時期	根拠法令
1	核燃料輸送物設計承認	輸送物の設計が「核燃料物質等の工場又は事務所の外における運搬に関する規則」に定める技術上の基準に適合していることを確認する。	原子力規制委員会	令和5年9月承認済	核原料物質、核燃料物質及び原子炉の規制に関する法律 核燃料物質等の工場又は事業所の外における運搬に関する規則
2	容器承認	輸送容器が上記の設計承認に従って製作されていることを確認する。	原子力規制委員会	令和5年12月承認済	
3	車両運搬確認	設計承認、容器承認を受けた輸送容器を使用すること、発送前検査の結果が妥当であることの確認を受け、これらをもって輸送物の安全性を確認する。	原子力規制委員会	輸送前	
4	放射性輸送物運送計画書安全確認	海上輸送に関し、船舶、輸送物、輸送物の積載方法及び運送時期等を含んだ運送計画が適当か否か、確認する。	国土交通大臣	輸送前	船舶安全法
5	危険物積付検査	輸送物の積付にあたって輸送物の確認を受けるとともに、線量当量率、積載方法等について検査する。	発航港管轄地方運輸局長	輸送前	危険物船舶運送及び貯蔵規則

6 安全評価

(1) 陸上輸送

ア 衝突

新燃料輸送容器は、9 mの落下の衝撃においても燃料棒の破損等を起こさない性能を有するもので、実際の陸上輸送衝突事故時には、車体等の変形によりエネルギーが吸収されるので、9 m落下時の衝撃に比べて小さく、燃料棒からの放射性物質放出等はないと考えられる。

イ 火災

陸上輸送に当たっては輸送物積載車両及び前後の車両にも消火器を配備するので、火災発生の際も十分処置できる。また、輸送容器は800℃、30分の火災においても燃料の健全性を維持できる構造となっており、燃料棒の密封性が保たれることから、放射性物質の放出が生じることはないと考えられる。

(2) 海上輸送

ア 海難事故時の輸送物の安全性

新燃料輸送容器は、9 mの落下の衝撃においても燃料棒の破損等を起こさない性能を有するとともに、火災時においても燃料棒の密封性が確保されるもので、実際の海上輸送衝突事故時には、多方面から検討した結果、船舶の速度は9 m落下時に比べ小さいと思われ、さらに、衝突時の船舶の塑性変形等により衝突エネルギーが吸収されることから、9 m落下の条件下における衝突よりもかなり緩和され、海上輸送時の衝突、座礁、火災等においても、容器の大幅な変形、燃料棒の破損等の重大な影響はないと考えられる。

また、万が一海没したとしても、輸送物は臨界に達しないように設計されている。

イ 海難事故時の輸送船の安全性

船舶が事故により沈没する可能性は少なく、事故防止対策に万全の措置をとることにより、燃料が海没する可能性は更に低いと推定される。

7 結 論

以上の諸点については、次のとおり要約される。

- (1) 今年度の新燃料の搬入は、これまでに行われている搬入の方法と基本的に異なるところはない。
- (2) 輸送物は、関係法令に基づく措置が講じられているため、臨界になることはなく、放射線及び放射能は、法令等に定められた限度値を下回るよう措置されている。
- (3) 輸送容器は、輸送中の衝突、火災等の事故時をも想定した関係法令に定める基準を満足するように、設計、製作されており、容器外の線量当量率についても、法令上の限度より十分低くなると予想される。
- (4) 輸送に当たっては、事故の未然防止対策、事故時の対策、異常気象対策及び船舶の機能保全対策等、安全対策に十分配慮がなされている。
また、法令に基づく国による安全確認等が行われる。

8 経 過

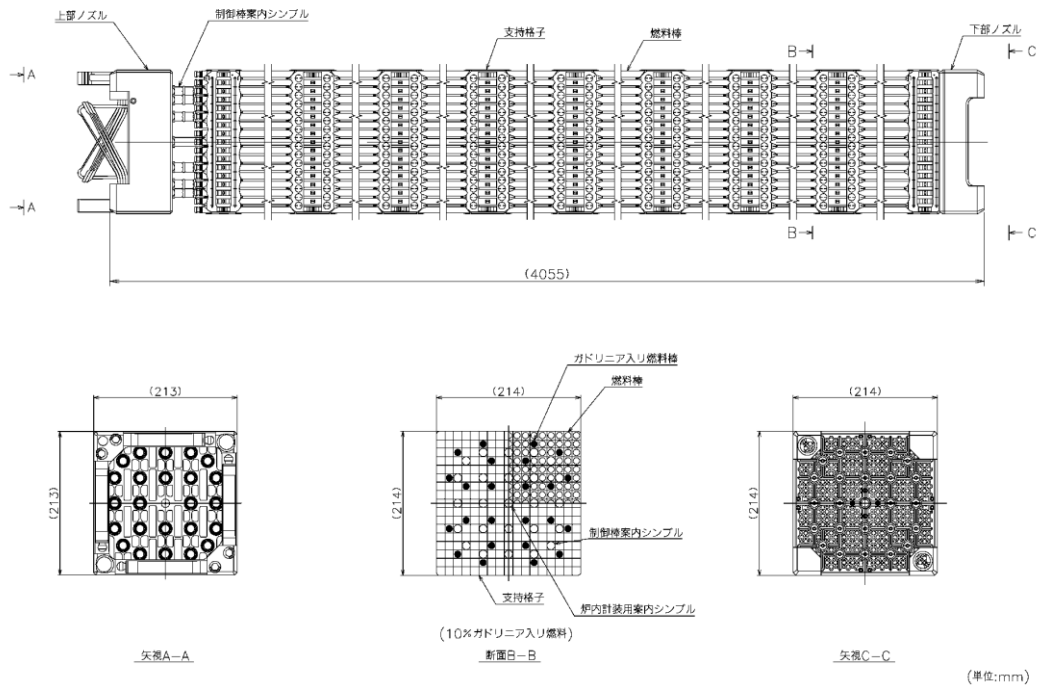
- (1) 令和8年3月31日四国電力(株)から新燃料輸送の安全対策について資料提出
- (2) 同年4月28日～5月12日伊方原子力発電所環境調査技術連絡会において検討
- (3) 同年5月13日～5月29日伊方原子力発電所環境安全管理委員会原子力安全専門部会
において検討
- (4) 同年6月8日作成

9 資 料

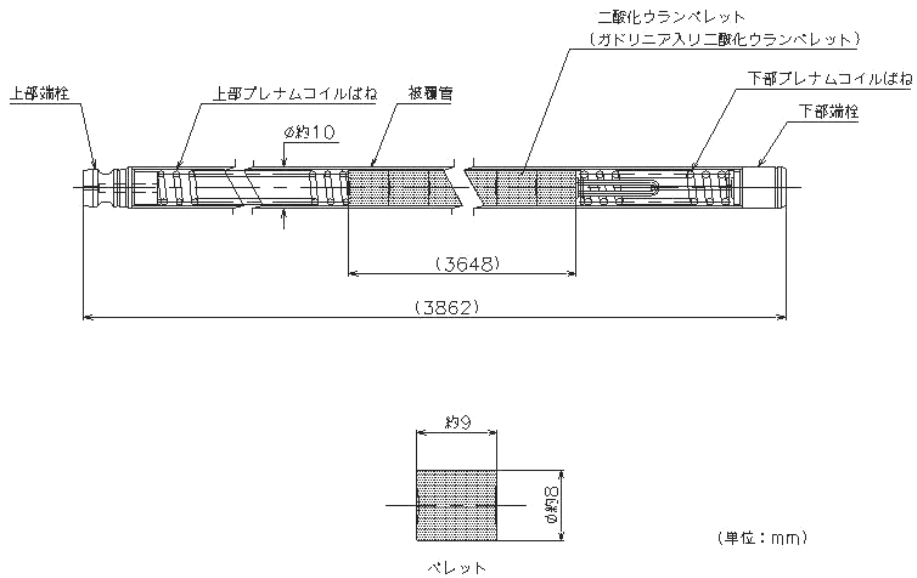
資料 1 新燃料輸送関係法令

- 核原料物質、核燃料物質及び原子炉の規制に関する法律
 - ・ 実用発電用原子炉の設置、運転等に関する規則
 - ・ 核燃料物質等車両運搬規則
 - ・ 核燃料物質等の工場又は事業所の外における運搬に関する規則
 - ・ 核燃料物質等の事業所外運搬に係る危険時における措置に関する規則
 - ・ 核燃料物質等の運搬の届出等に関する内閣府令
 - ・ 特定核物質の運搬の取決めに関する規則
- 道路法
- 道路交通法
- 道路運送車両法
- 放射性同位元素等の規制に関する法律
- 労働基準法
- 労働安全衛生法
 - ・ 電離放射線障害防止規則
- 船員法
- 消防法
- 船舶法
- 船舶安全法
 - ・ 危険物船舶運送及び貯蔵規則
- 海上衝突予防法
- 海上交通安全法
- 港則法
- 原子力災害対策特別措置法

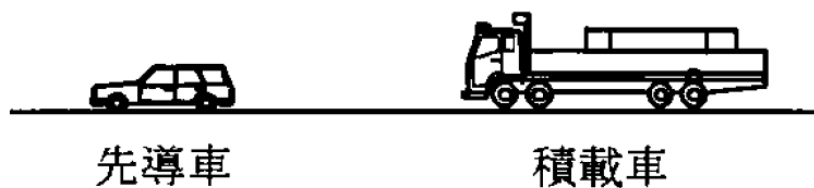
資料 2 燃料集合体概要図（3号機用）



資料 3 燃料棒の構造図（3号機用）



資料 4 輸送隊列編成概要図（例）



・輸送は、トラック 5 台での反復輸送とします。

資料5 伊方発電所への新燃料搬入状況

輸送回数	搬入年月日	搬入体数(体)	搬入内訳(体)			備考
			伊方1号	伊方2号	伊方3号	
1	S51. 8. 31	40	40	—	—	1号機初装荷用
2	S51. 9. 16	43	43	—	—	〃
3	S51. 9. 28	40	40	—	—	〃
4	S52. 9. 5	2	2	—	—	1号機予備燃料
5	S53. 4. 21	38	38	—	—	1号機取替用
6	S53. 11. 21	16	16	—	—	〃
7	S54. 10. 25	36	36	—	—	〃
8	S55. 4. 24	32	32	—	—	〃
9	S56. 4. 16	84	26	58	—	1号機取替用 2号機初装荷用
10	S56. 5. 14	89	—	69	—	2号機初装荷用
			20	—	—	1号機取替用
11	S57. 7. 22	90	28	50	—	1, 2号機取替用
			12	—	—	1号機取替用
12	S57. 8. 28	40	—	40	—	2号機取替用
13	S58. 6. 16	104	40	52	—	1, 2号機取替用
			12	—	—	1号機取替用
14	S59. 9. 13	96	40	44	—	1, 2号機取替用
			12	—	—	1号機取替用
15	S60. 5. 10	56	22	18	—	1, 2号機取替用
			8	8	—	〃
16	S61. 9. 4	104	36	36	—	〃
			16	16	—	〃
17	S62. 9. 3	106	40	38	—	〃
			16	12	—	〃
18	H元. 4. 14	98	34	36	—	〃
			12	16	—	〃
19	H2. 8. 3	98	38	32	—	〃
			12	16	—	〃
20	H3. 11. 22	48	14	14	—	〃
			10	10	—	〃
21	H4. 9. 3	80	28	28	—	〃
			12	12	—	〃
22	H5. 9. 24	80	—	—	80	3号機初装荷用
23	H5. 11. 11	82	—	—	82	〃
24	H6. 10. 21	80	24	24	—	1, 2号機取替用
			22	10	—	〃
25	H7. 10. 12	116	—	30	54	2, 3号機取替用
			—	14	18	〃
26	H8. 7. 25	30	12	—	—	1号機取替用
			18	—	—	〃
27	H9. 3. 13	40	—	—	30	3号機取替用
			—	—	10	〃
28	H9. 7. 17	56	12	14	—	1, 2号機取替用
			20	10	—	〃
29	H10. 7. 9	130	26	22	42	1, 2, 3号機取替用
			8	18	14	〃
30	H11. 9. 30	82	—	30	30	2, 3号機取替用
			—	10	12	〃
31	H12. 8. 4	92	30	—	24	1, 3号機取替用
			8	—	30	〃

輸送回数	搬入年月日	搬入体数 (体)	搬入内訳 (体)			備考
			伊方1号	伊方2号	伊方3号	
32	H13. 7. 26	122	24	26	38	1, 2, 3号機取替用
			16	10	8	〃
33	H14. 9. 27	74	28	18	—	1, 2号機取替用
			8	20	—	〃
34	H15. 8. 7	100	—	20	48	2, 3号機取替用
			—	22	10	〃
35	H16. 8. 4	102	26	—	32	1, 3号機取替用
	H16. 8. 6		18	—	26	〃
36	H17. 7. 22	106	24	28	34	1, 2, 3号機取替用
			6	8	6	〃
37	H18. 7. 28	110	34	44	32	〃
38	H19. 8. 7	76	12	20	44	〃
39	H20. 8. 7	116	18	34	36	〃
			6	10	12	〃
40	H22. 4. 8	92	22	6	26	〃
	H22. 4. 15		10	10	18	〃
41	H23. 7. 27	42	12	12	18	〃
42	H24. 4. 16	60	18	18	24	〃
43	H24. 7. 20	134	24	22	—	1, 2号機取替用
			22	26	40	1, 2, 3号機取替用
44	H30. 5. 24	24	—	—	24	3号機取替用
45	H30. 11. 2	42	—	—	42	〃
46	H31. 3. 11	12	—	—	12	〃
47	R 6. 3. 19	28	—	—	28	〃
48	R 6. 10. 28	38	—	—	38	〃
49	R 7. 6. 6	48	—	—	48	〃
計	—	3, 454	1, 243	1, 141	1, 070	—

(令和8年3月末現在)

資料 6 新燃料の性状等（3号機用）

項 目		性 状 等	備 考
燃料ペレット	燃料形状 寸法 融点	低濃縮二酸化ウラン 円柱形状 直径約 8 mm 長さ約 9 mm 約 2,800°C	燃料ペレットは、空気中では安定で、粉末状になることはなく、水中に放置しても、化学的に変化することはない。
燃料棒	材質 寸法 融点 燃料棒1本中の封入ペレット数	ジルコニウム合金 直径約 10 mm 長さ約 4 m 約 1,800°C 約 400 個	燃料棒の密封性は、被覆管であるジルコニウム合金の健全性の確認、溶接部の X 線検査、漏洩試験等を厳重に行い、密封性が確認されている。
燃料集合体	形状 寸法 燃料棒数 制御棒案内管等数 グリッド数	17 行、17 列の四角柱状 約 21 cm×約 21 cm×約 406 cm 264 本 25 本 9 個	燃料集合体の各部はステンレス鋼、インコネルなどの安定な金属が使用されており、燃料集合体としても化学的、熱的に非常に安定なものである。