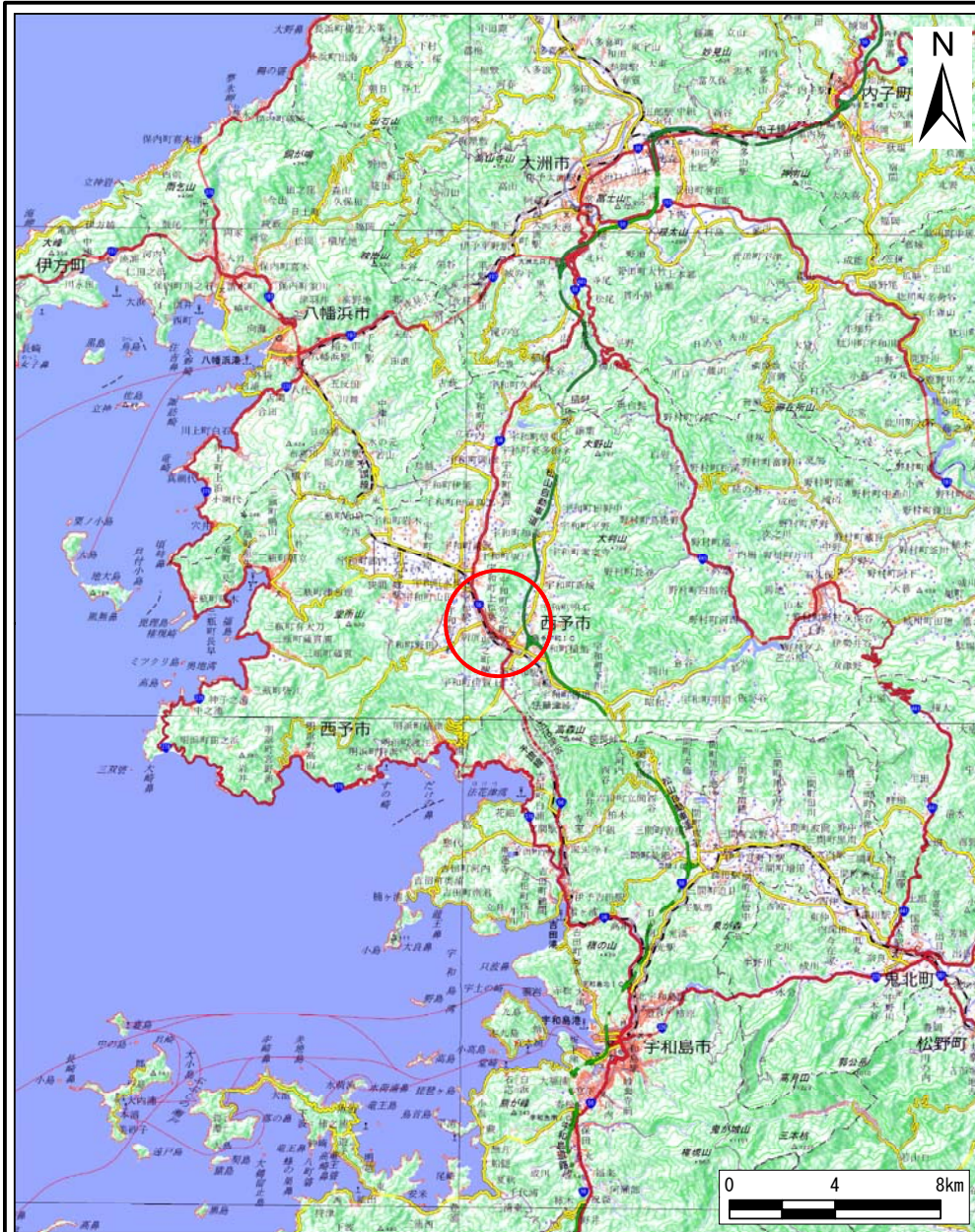
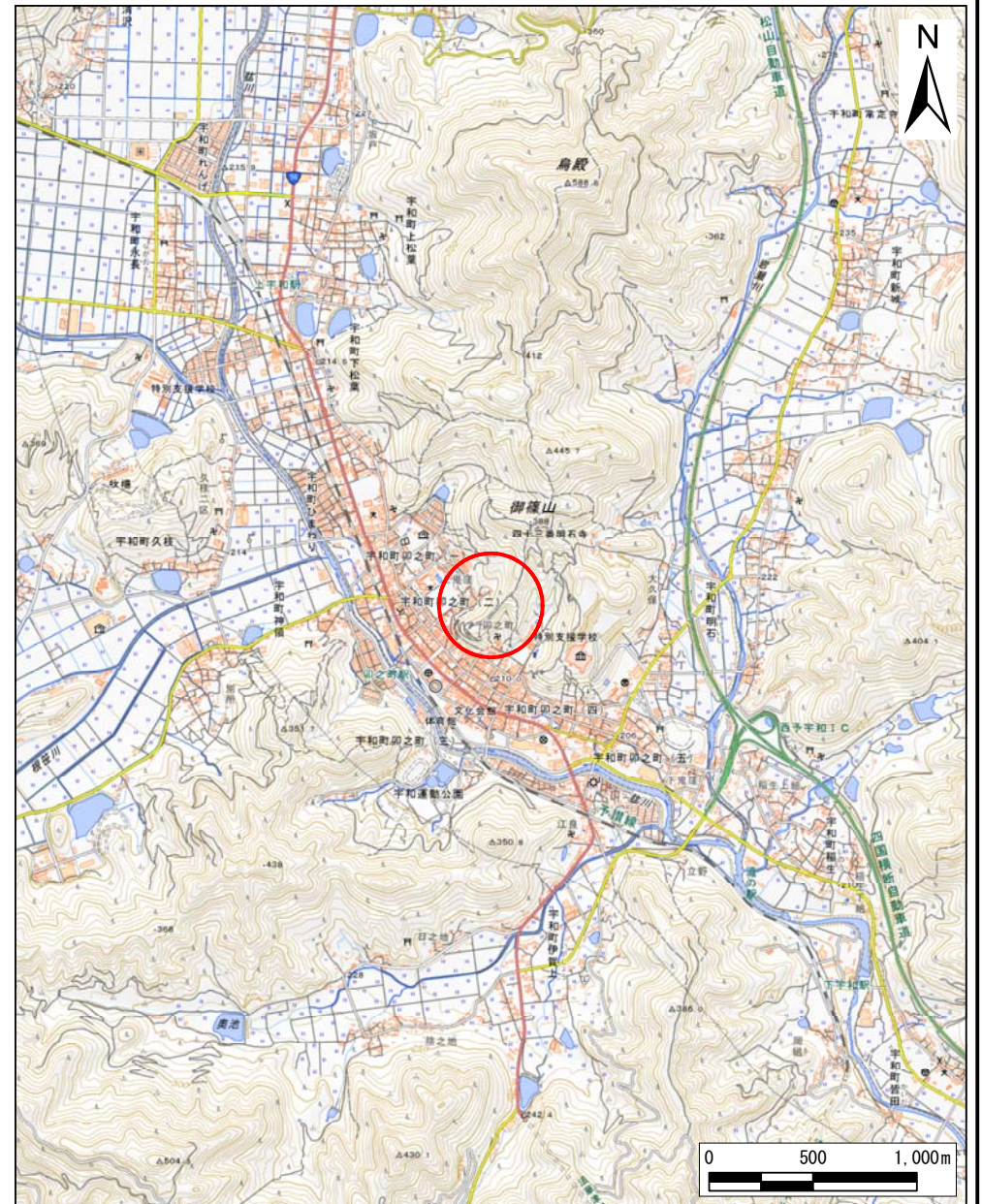


土砂災害警戒区域等の指定の公示に係る図書（その1）



(1/200,000)



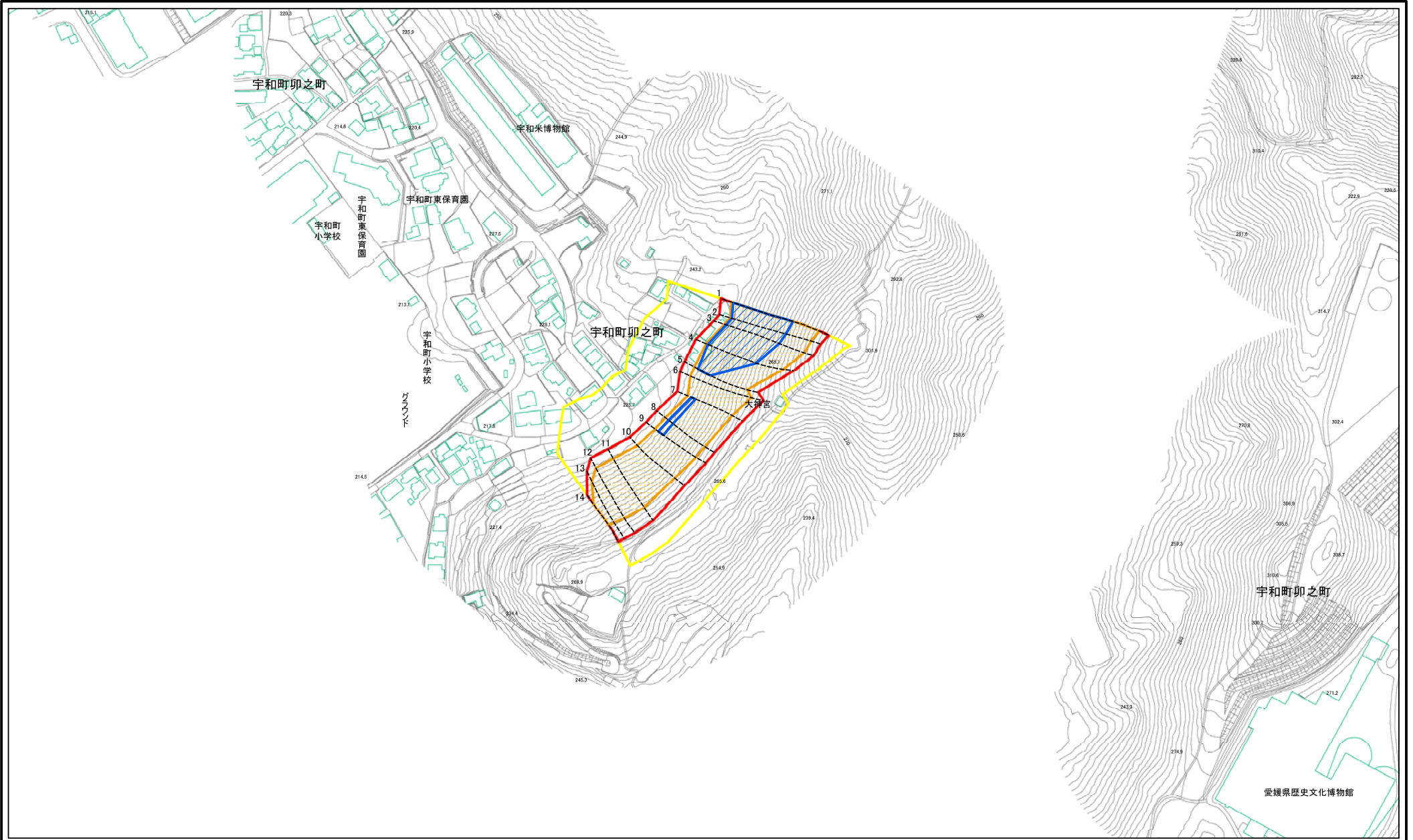
(1/25,000)

様式-1(急)
土砂災害警戒区域・土砂災害特別警戒区域
位置図

自然現象の種類	急傾斜地の崩壊
箇所番号	462K-0039
箇所名	宇和町卯之町102
所在地	西予市宇和町卯之町

「測量法に基づく国土地理院長承認(複製)R 5JHF 359」
「本製品を複製する場合には、国土地理院の長の承認を得なければならない。」

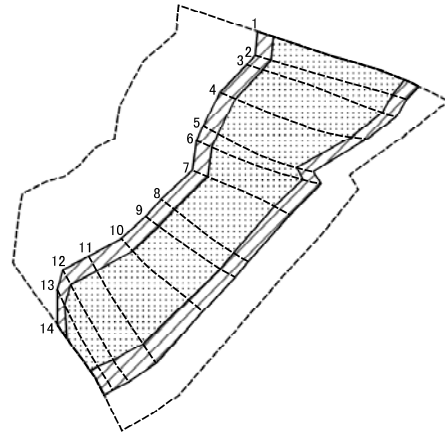
土砂災害警戒区域等の指定の公示に係る図書(その2)



0 25 50 100
m

様式-2(急) 土砂災害警戒区域・土砂災害特別警戒区域 区域図(その1)	土砂災害防止法施行令第2条の基準に該当する区域		自然現象の種類 急傾斜地の崩壊 告示番号 愛媛県告示第421号 告示年月日 令和8年5月12日	箇所番号 462K-0039 箇所名 宇和町卯之町102 所在地 西予市宇和町卯之町
	土砂災害防止法施行令第3条の基準に該当する区域			
	土砂等の(移動)高さが1m以下の場合 土砂等の移動による力が100kN/mを超える区域			
土砂等の堆積の高さが3mを超える区域		縮尺 1:2,500		
それ以外の区域				

土砂災害警戒区域等の指定の公示に係る図書(その2-1)



0 25 50 100
m

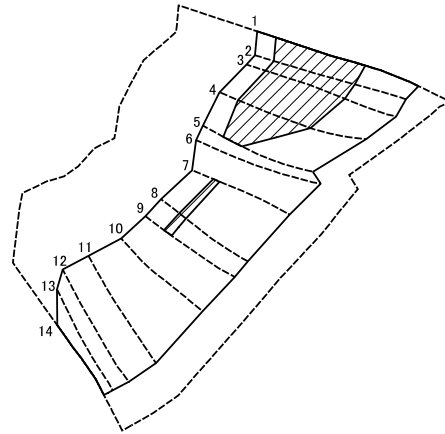
様式-2-1(急)
土砂災害特別警戒区域の区域区分図
(急傾斜地の崩壊に伴う土石等の移動により
建築物の地上部に作用すると想定される力)

土砂災害防止法施行令第二条の基準に該当する区域	
土砂災害防止法施行令第三条の基準に該当する区域	
それ以外の区域	

N	
縮尺	1:2,500

自然現象の種類	急傾斜地の崩壊	箇所番号	462K-0039
告示番号	愛媛県告示第421号	箇所名	宇和町卯之町102
告示年月日	令和8年5月12日	所在地	西予市宇和町卯之町

土砂災害警戒区域等の指定の公示に係る図書(その2-2)



0 25 50 100
m

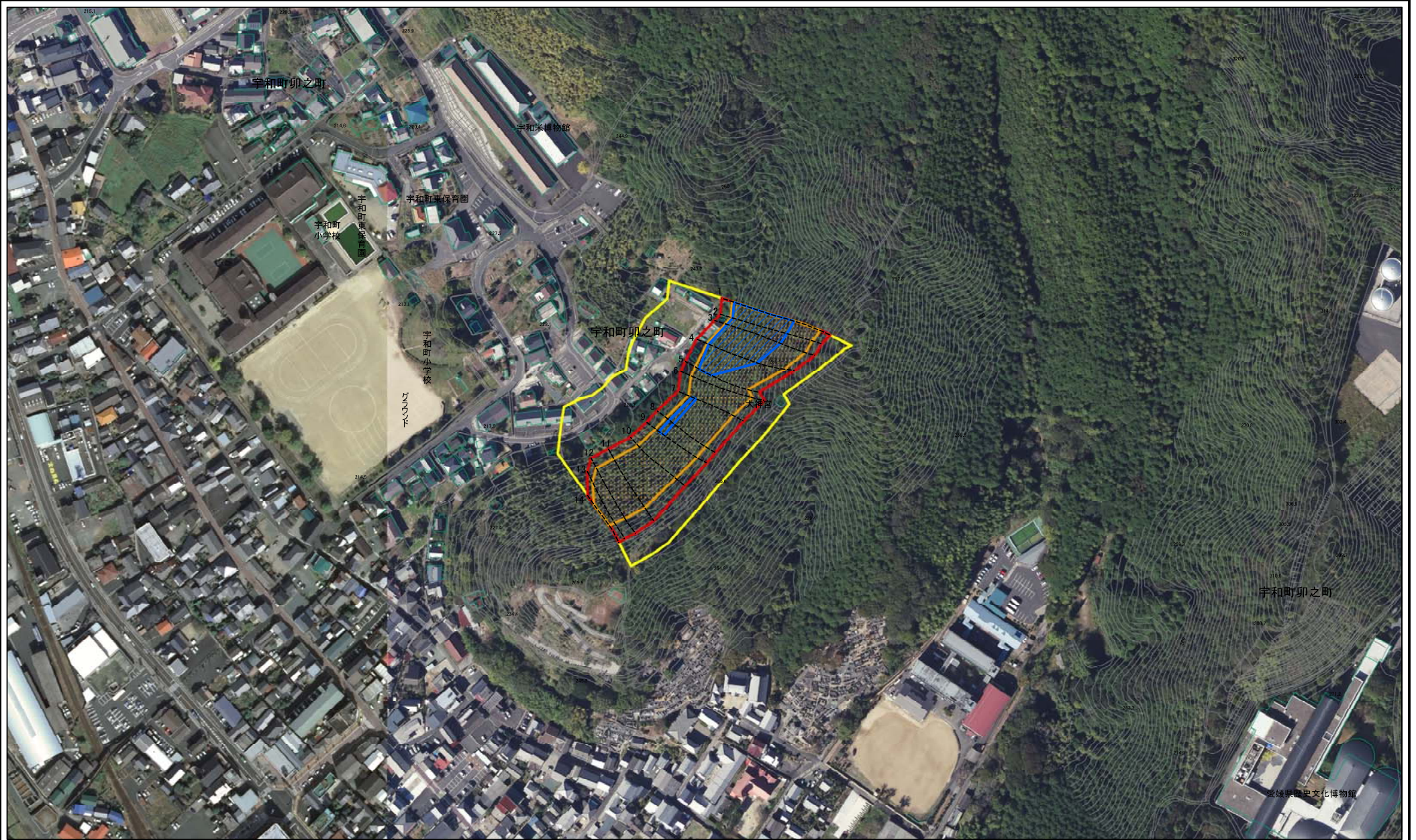
様式-2-2(急)
土砂災害特別警戒区域の区域区分図
(急傾斜地の崩壊に伴う土石等の堆積により
建築物の地上部に作用すると想定される力)

土砂災害防止法施行令第2条の基準に該当する区域	
土砂災害防止法施行令第3条の基準に該当する区域	
それ以外の区域	

N
縮尺
1:2,500

自然現象の種類	急傾斜地の崩壊	箇所番号	462K-0039
告示番号	愛媛県告示第421号	箇所名	宇和町卯之町102
告示年月日	令和8年5月12日	所在地	西予市宇和町卯之町

参考資料



参考資料: 航空写真

土砂災害防止法施行令第二条の基準に該当する区域		 縮尺 1:2,500	自然現象の種類	急傾斜地の崩壊	箇所番号	462K-0039
土砂災害防止法施行令第三条の基準に該当する区域			告示番号	愛媛県告示第421号	箇所名	宇和町卵之町102
土砂等の堆積の高さが3mを超える区域			告示年月日	令和8年5月12日	所在地	西予市宇和町卵之町
それ以外の区域						