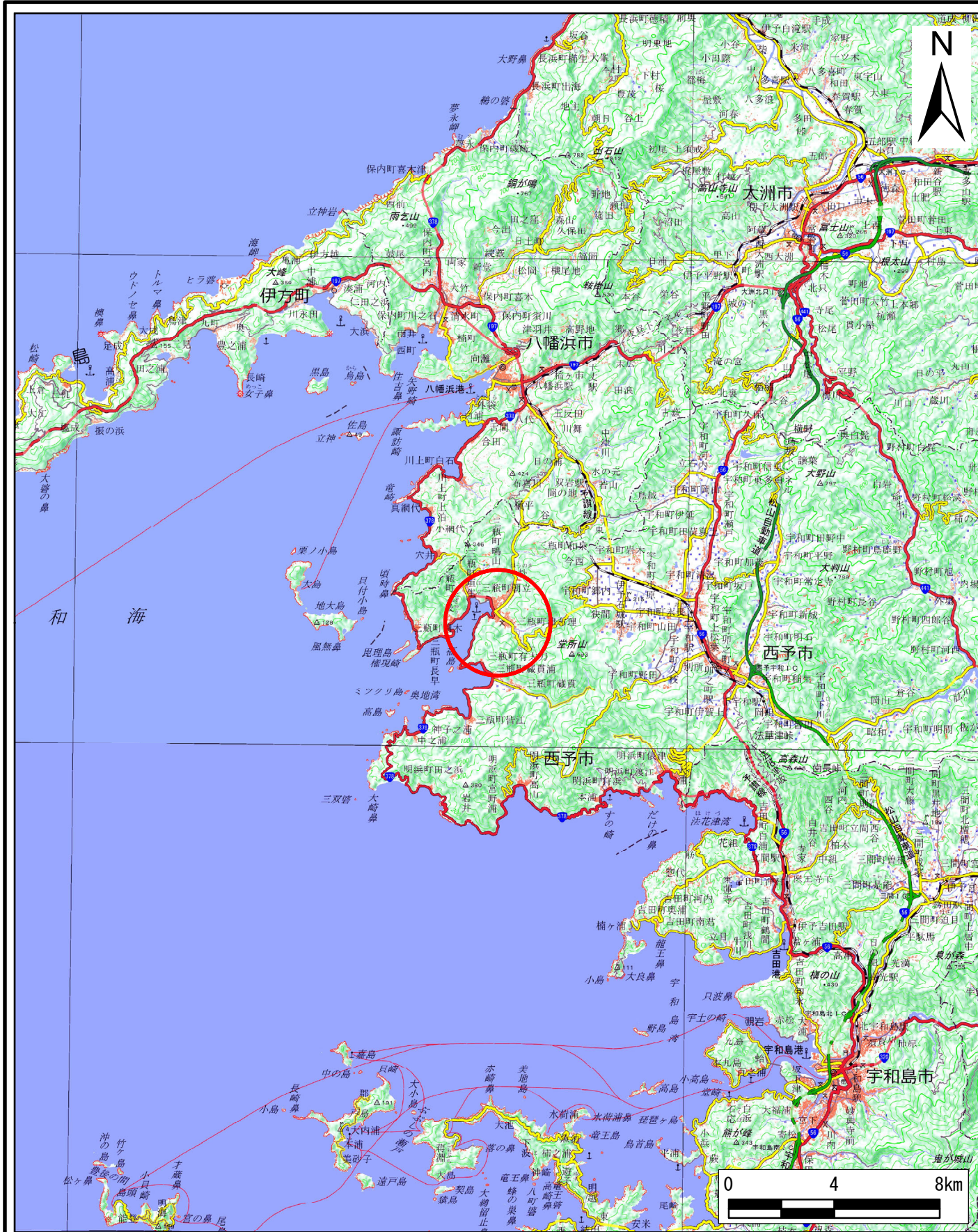


土砂災害警戒区域等の指定の公示に係る図書（その1）



(1/200,000)



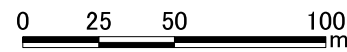
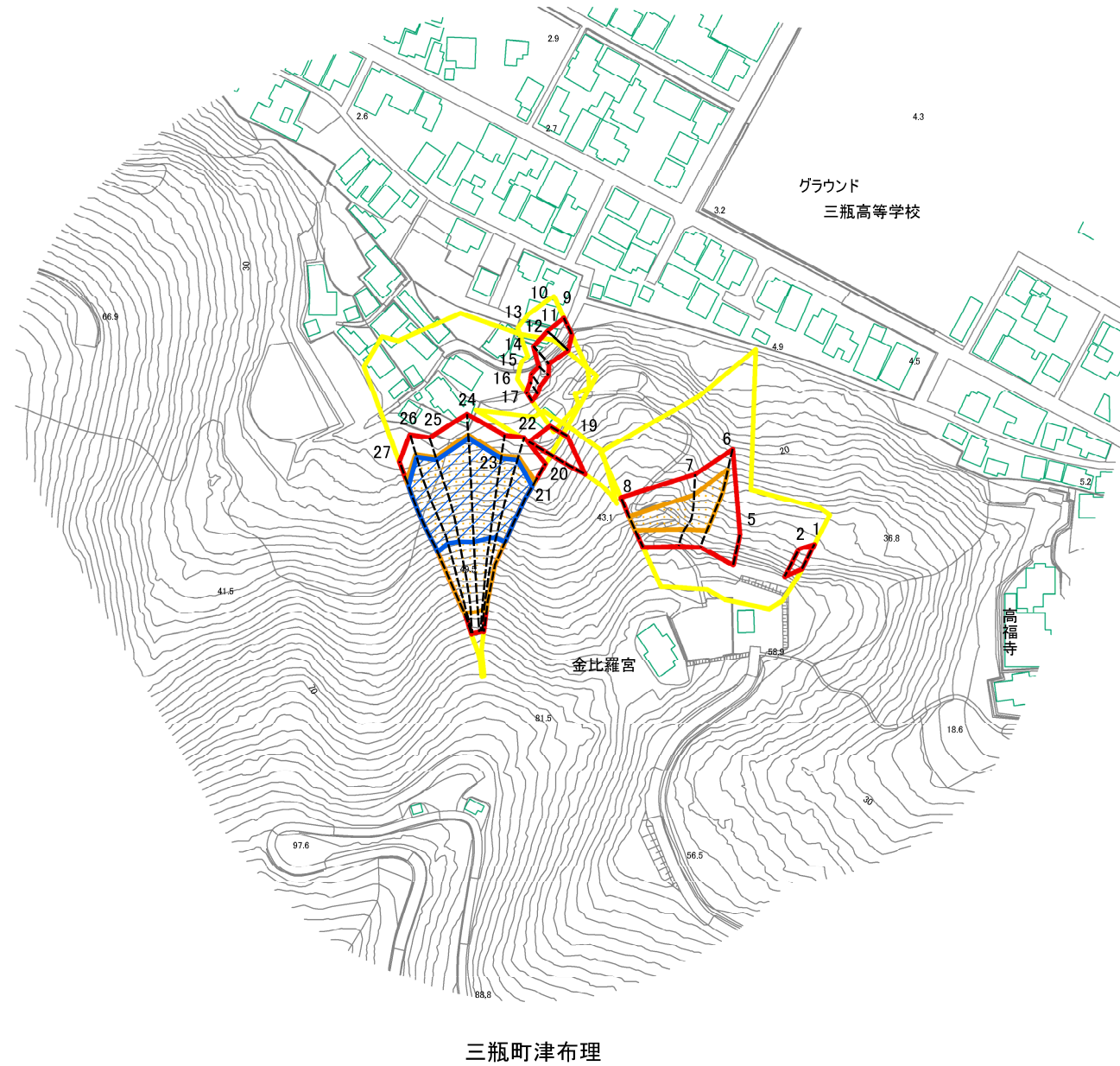
(1/25,000)

様式-1(急)
土砂災害警戒区域・土砂災害特別警戒区域
位置図

自然現象の種類	急傾斜地の崩壊
箇所番号	445K-0090
箇所名	三瓶町津布理101
所在地	西予市三瓶町津布理

「測量法に基づく国土地理院長承認(複製)R 5JHf 359」
「本製品を複製する場合には、国土地理院の長の承認を得なければならない。」

土砂災害警戒区域等の指定の公示に係る図書(その2)

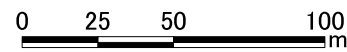
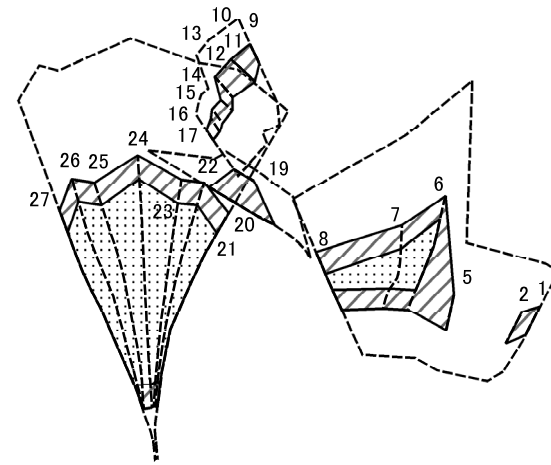


様式-2(急)
土砂災害警戒区域・土砂災害特別警戒区域
区域図(その1)

土砂災害防止法施行令第二条の基準に該当する区域		縮尺 1:2,500
土砂災害防止法施行令第三条の基準に該当する区域		
土砂等の(移動)高さが1m以下の場合、土砂等の移動による力が100kN/mを超える区域		
土砂等の堆積の高さが3mを超える区域		
それ以外の区域		

自然現象の種類	急傾斜地の崩壊	箇所番号	445K-0090
告示番号	愛媛県告示第421号	箇所名	三瓶町津布理101
告示年月日	令和8年5月12日	所在地	西予市三瓶町津布理

土砂災害警戒区域等の指定の公示に係る図書(その2-1)



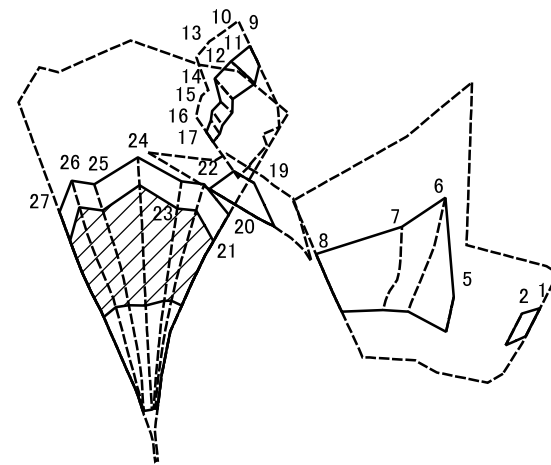
様式-2-1(急)
土砂災害特別警戒区域の区域区分図
(急傾斜地の崩壊に伴う土石等の移動により
建築物の地上部に作用すると想定される力)

土砂災害防止法施行令第二条の基準に該当する区域	
土砂災害防止法施行令第三条の基準に該当する区域	
それ以外の区域	

N
縮尺
1:2,500

自然現象の種類	急傾斜地の崩壊	箇所番号	445K-0090
告示番号	愛媛県告示第421号	箇所名	三瓶町津布理101
告示年月日	令和8年5月12日	所在地	西予市三瓶町津布理

土砂災害警戒区域等の指定の公示に係る図書(その2-2)



0 25 50 100
m

様式-2-2(急)
土砂災害特別警戒区域の区域区分図
(急傾斜地の崩壊に伴う土石等の堆積により
建築物の地上部に作用すると想定される力)

土砂災害防止法施行令第二条の基準に該当する区域	
土砂災害防止法施行令第三条の基準に該当する区域	
それ以外の区域	

縮尺
1:2,500

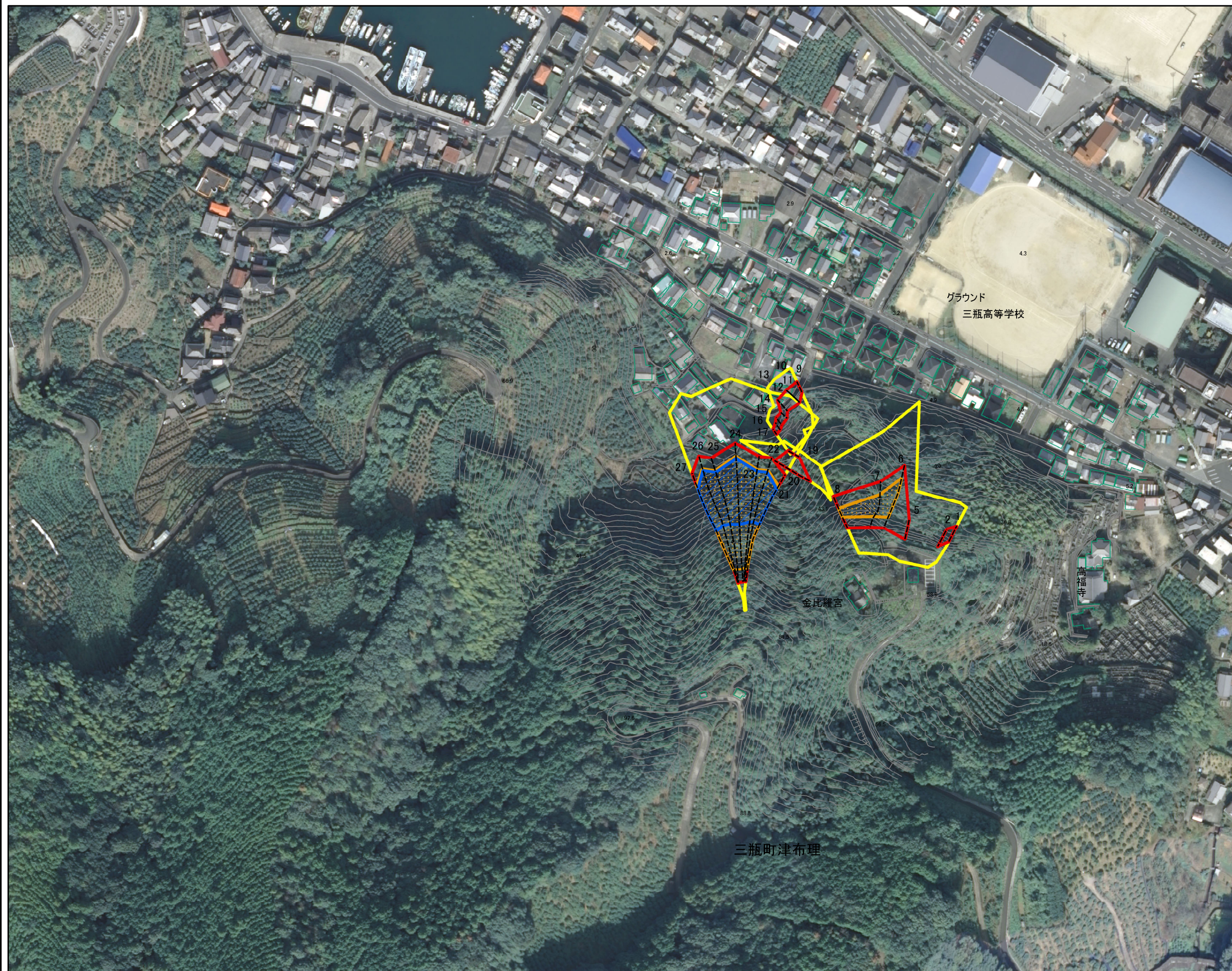
自然現象の種類	急傾斜地の崩壊	箇所番号	445K-0090
告示番号	愛媛県告示第421号	箇所名	三瓶町津布理101
告示年月日	令和8年5月12日	所在地	西予市三瓶町津布理

土砂災害警戒区域等の指定の公示に係る図書(その3)

横断測線の区間	土石等の移動により建築物の地上部に作用すると想定される力				土石等の堆積により建築物の地上部に作用すると想定される力				横断測線の区間	土石等の移動により建築物の地上部に作用すると想定される力				土石等の堆積により建築物の地上部に作用すると想定される力			
	土石等の(移動)高さが1m以下の場合、土石等の移動による力が100kN/m ² を超える区域		それ以外の区域		土石等の堆積の高さが3mを超える区域		それ以外の区域			土石等の(移動)高さが1m以下の場合、土石等の移動による力が100kN/m ² を超える区域		それ以外の区域		土石等の堆積の高さが3mを超える区域		それ以外の区域	
	力の大きさのうち最大のもの(kN/m ²)	土石等の高さ(m)	力の大きさのうち最大のもの(kN/m ²)	土石等の高さ(m)	力の大きさのうち最大のもの(kN/m ²)	土石等の高さ(m)	力の大きさのうち最大のもの(kN/m ²)	土石等の高さ(m)		力の大きさのうち最大のもの(kN/m ²)	土石等の高さ(m)	力の大きさのうち最大のもの(kN/m ²)	土石等の高さ(m)	力の大きさのうち最大のもの(kN/m ²)	土石等の高さ(m)	力の大きさのうち最大のもの(kN/m ²)	土石等の高さ(m)
1 ~ 2	-	-	82.44	1.00	-	-	14.81	2.77									
2 ~ 3	-	-	-	-	-	-	-	-									
3 ~ 4	-	-	-	-	-	-	-	-									
4 ~ 5	-	-	-	-	-	-	-	-									
5 ~ 6	-	-	100.00	1.00	-	-	16.05	3.00									
6 ~ 7	150.68	1.00	100.00	1.00	-	-	16.05	3.00									
7 ~ 8	136.73	1.00	100.00	1.00	-	-	14.79	2.76									
9 ~ 10	-	-	85.25	1.00	-	-	11.24	2.10									
10 ~ 11	-	-	-	-	-	-	-	-									
11 ~ 12	-	-	85.25	1.00	-	-	10.35	1.93									
12 ~ 13	-	-	-	-	-	-	-	-									
13 ~ 14	-	-	77.61	1.00	-	-	10.35	1.93									
14 ~ 15	-	-	63.01	1.00	-	-	10.04	1.88									
15 ~ 16	-	-	63.01	1.00	-	-	10.98	2.05									
16 ~ 17	-	-	56.89	1.00	-	-	11.15	2.08									
18 ~ 19	-	-	-	-	-	-	-	-									
19 ~ 20	-	-	100.00	1.00	-	-	12.50	2.34									
21 ~ 22	153.91	1.00	100.00	1.00	20.66	3.86	16.05	3.00									
22 ~ 23	153.36	1.00	100.00	1.00	20.71	3.87	16.05	3.00									
23 ~ 24	157.44	1.00	100.00	1.00	21.08	3.94	16.05	3.00									
24 ~ 25	157.44	1.00	100.00	1.00	21.08	3.94	16.05	3.00									
25 ~ 26	154.83	1.00	100.00	1.00	20.84	3.89	16.05	3.00									
26 ~ 27	157.63	1.00	100.00	1.00	20.80	3.89	16.05	3.00									

様式-3(急) 建築物の構造の規制に必要な 衝撃に関する事項	自然現象の種類	急傾斜地の崩壊	箇所番号	445K-0090
	告示番号	愛媛県告示第421号	箇所名	三瓶町津布理101
	告示年月日	令和8年5月12日	所在地	西予市三瓶町津布理

参考資料



0 25 50 100
m

参考資料:航空写真

土砂災害防止法施行令第二条の基準に該当する区域		N	自然現象の種類	急傾斜地の崩壊	箇所番号	445K-0090
土砂災害防止法施行令第三条の基準に該当する区域			告示番号	愛媛県告示第421号	箇所名	三瓶町津布理101
土砂等の(移動)高さが1m以下の場合、土砂等の移動による力が100kN/mを超える区域		縮尺	告示年月日	令和8年5月12日	所在地	西予市三瓶町津布理
土砂等の堆積の高さが3mを超える区域			1:2,500			
それ以外の区域						