

貯芥室容積: V1

$$a = 1.55 \times 3.68 \times 1.64 = 9.35 \text{ m}^3$$

$$b = 0.25 \times 0.1 / 2 \times 3.019 \times 2 = 0.08 \text{ m}^3$$

$$c = 0.661 \times 0.1 / 2 \times 1.55 = 0.05 \text{ m}^3$$

$$V1 = 9.35 - 0.08 - 0.05 = 9.22 \text{ m}^3$$

燃焼室容積: V2

$$V2 = 3.14 \times 1.0 \times 1.0 / 4 \times 3.25 = 2.55 \text{ m}^3$$

補助室容積: V3

$$x = (0.855 + 0.655) / 2 \times 0.1 \times 2.545 = 0.19 \text{ m}^3$$

$$y = 0.870 \times 0.405 \times 2.545 = 0.90 \text{ m}^3$$

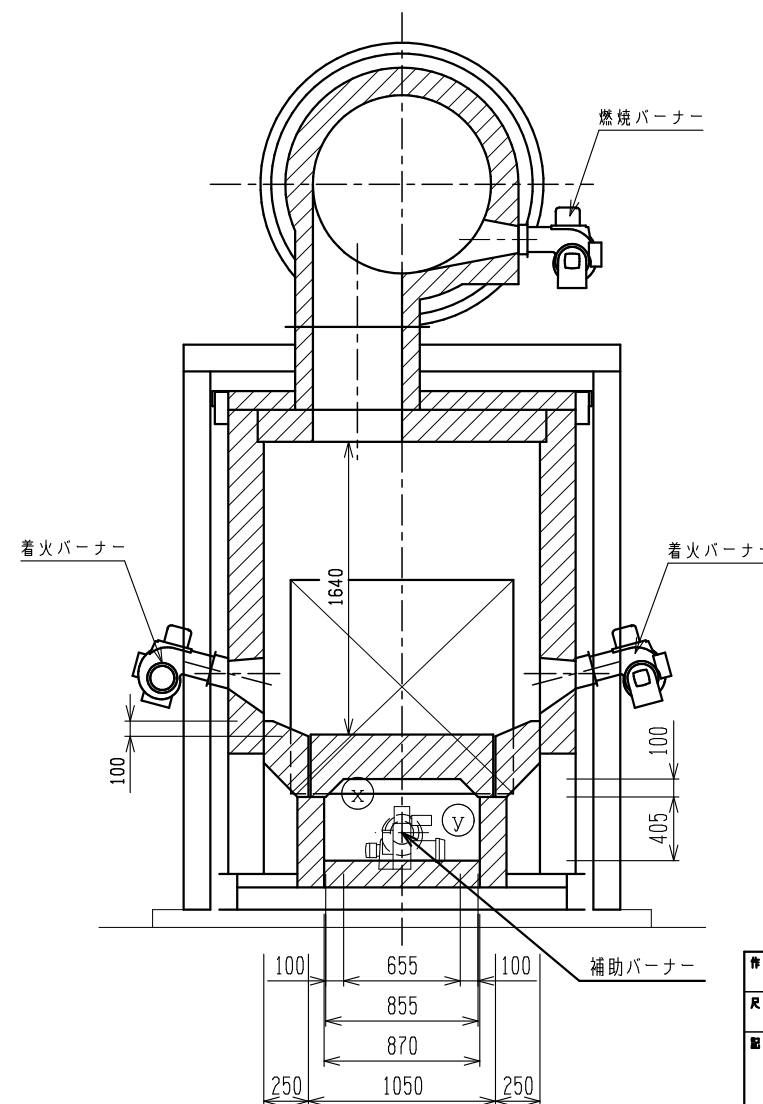
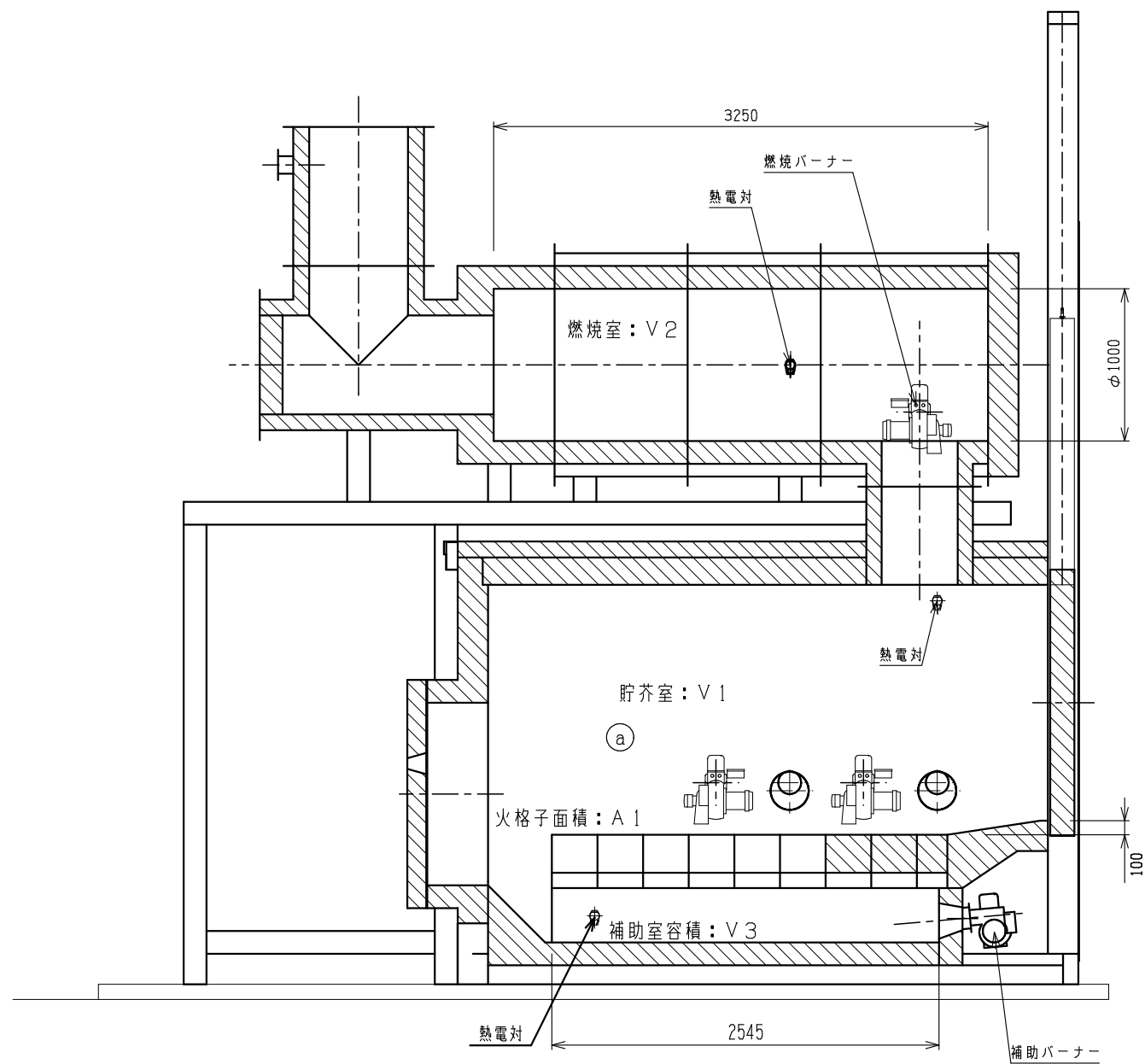
$$V3 = 0.19 + 0.90 = 1.09 \text{ m}^3$$

火格子面積: A1

$$A1 = 1.05 \times 1.83 = 1.92 \text{ m}^2$$

火床面積: A2

$$A2 = 1.55 \times 3.68 = 5.70 \text{ m}^2$$



作成	2024	3・11	設計	清水	監査	森田	名義	愛媛県南予家畜保健衛生所 殿
尺貫	1/30							AKS-18型 焼却炉
図号								内部構造図
インシナー工業株式会社							図番	22-0003-209-A