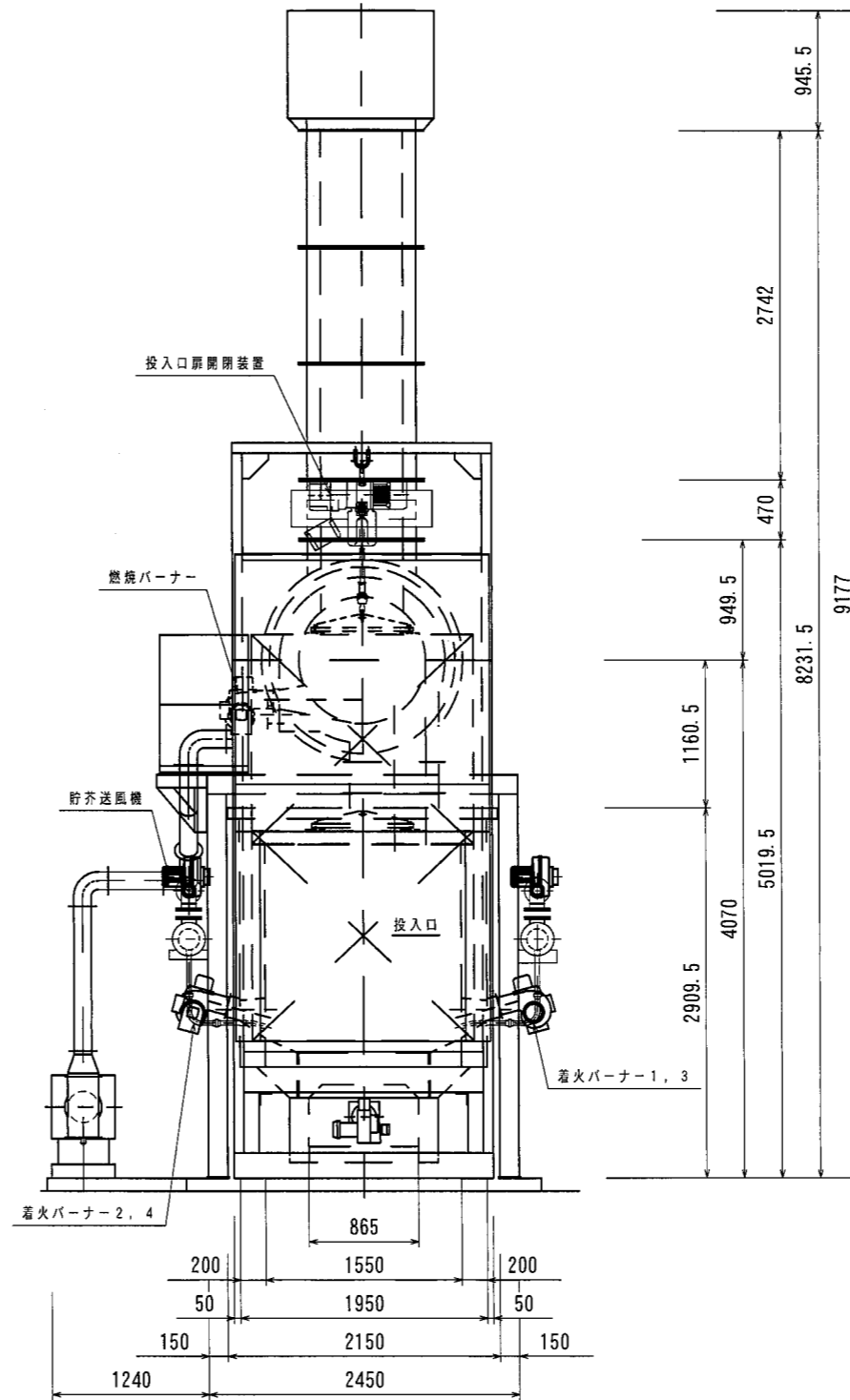
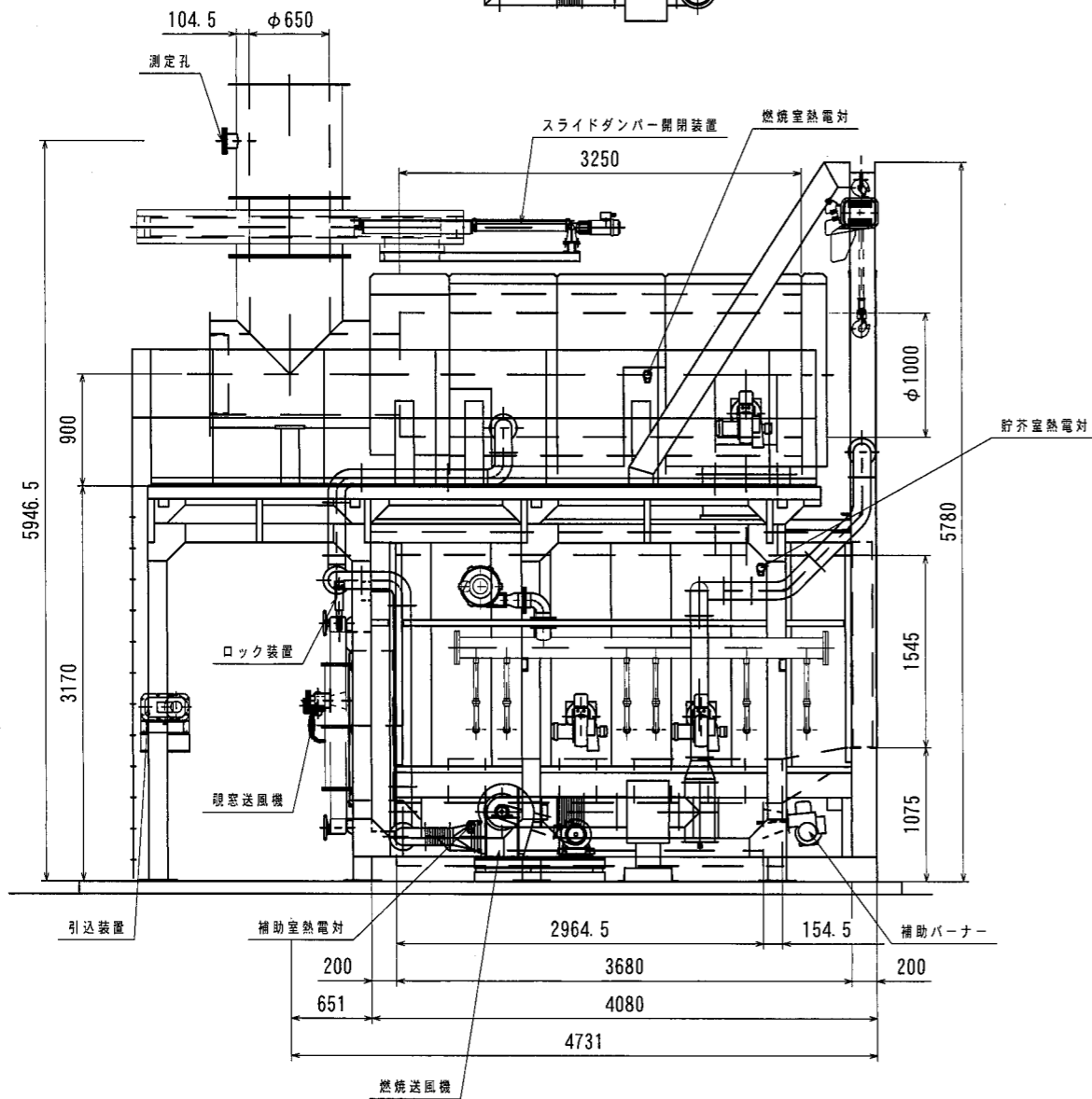
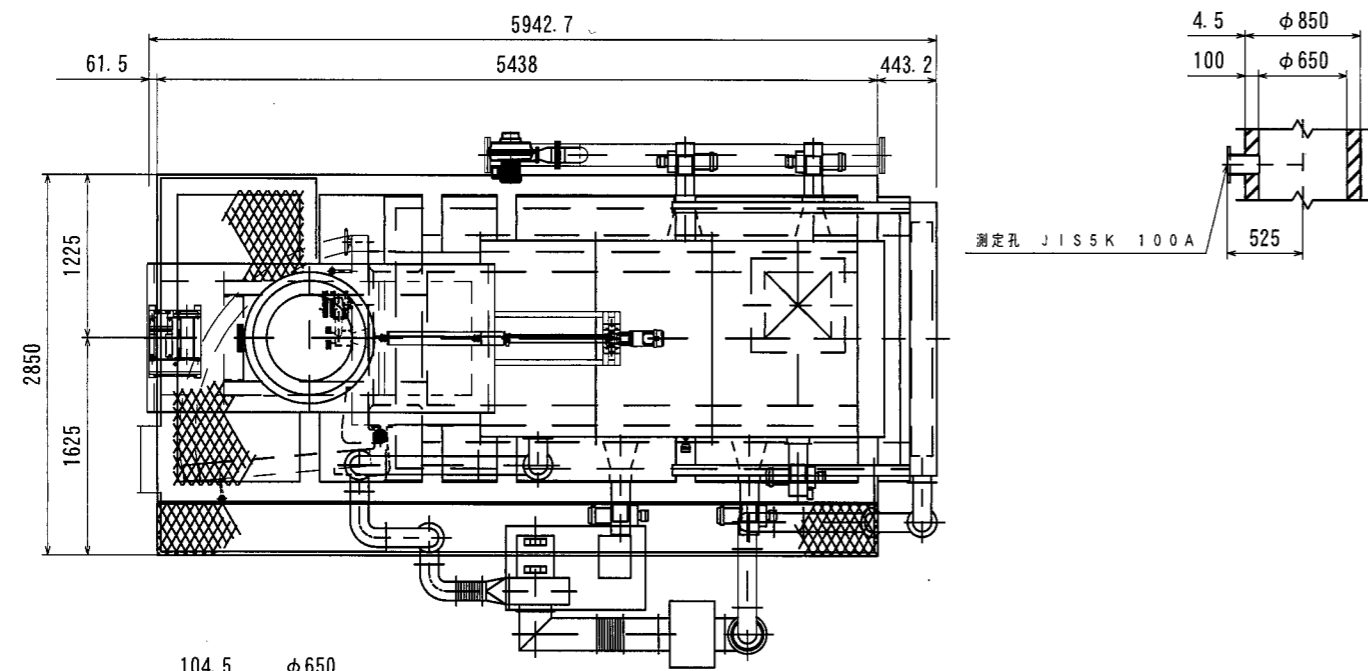


|          |                     |                   |
|----------|---------------------|-------------------|
| 名称       | 一括処理ガス化燃焼式 動物体焼却炉   |                   |
| 型式       | AKS-18 型            |                   |
| 処理能力     | 190 kg/h            |                   |
| 貯芥室容積    | 9.22 m <sup>3</sup> |                   |
| 燃焼室容積    | 2.55 m <sup>3</sup> |                   |
| 火格子面積    | 1.92 m <sup>2</sup> |                   |
| 火床面積     | 5.70 m <sup>2</sup> |                   |
| 投入口寸法    | 1545×1550 mm        |                   |
| 灰出口寸法    | 1200×1000 mm        |                   |
| バーナー     | 使用燃料                | A重油               |
|          | 燃焼<br>燃油量           | 34.1 L/h (max) ×1 |
|          | 電動機                 | 200v, 0.4kw       |
|          | 着火<br>燃油量           | 28.4 L/h (max) ×4 |
| 補助       | 電動機                 | 200v, 0.25kw      |
|          | 燃油量                 | 11.4 L/h (max) ×1 |
| 送風機      | 燃焼                  | 200v, 2.2kw ×1    |
|          | 窓                   | 200v, 0.04kw ×1   |
|          | 貯芥                  | 200v, 0.4kw ×2    |
| 投入口開閉装置  | 200v, 3.5kw ×1      |                   |
| 引込装置     | 200v, 2.2kw ×1      |                   |
| ダンパー開閉装置 | 200v, 0.4kw ×1      |                   |
| ロック装置    | 200v, 0.025kw ×1    |                   |
| 排ガス出口内径  | φ650 mm             |                   |
| 重量       | 約 35 ton            |                   |



|             |          |    |    |    |  |    |  |       |                |       |  |
|-------------|----------|----|----|----|--|----|--|-------|----------------|-------|--|
| 作成          | 2022.9.8 | 設計 | 森田 | 審査 |  | 図章 |  | 名称    | 愛媛県南予家畜保健衛生所 殿 |       |  |
| 尺度          | 1/30     |    |    |    |  |    |  |       | AKS-18型 焼却炉    |       |  |
| 記事          |          |    |    |    |  |    |  |       | 炉体図            |       |  |
| インシナー工業株式会社 |          |    |    |    |  |    |  | 図章No. | 22-0003-100-A  | 製図No. |  |