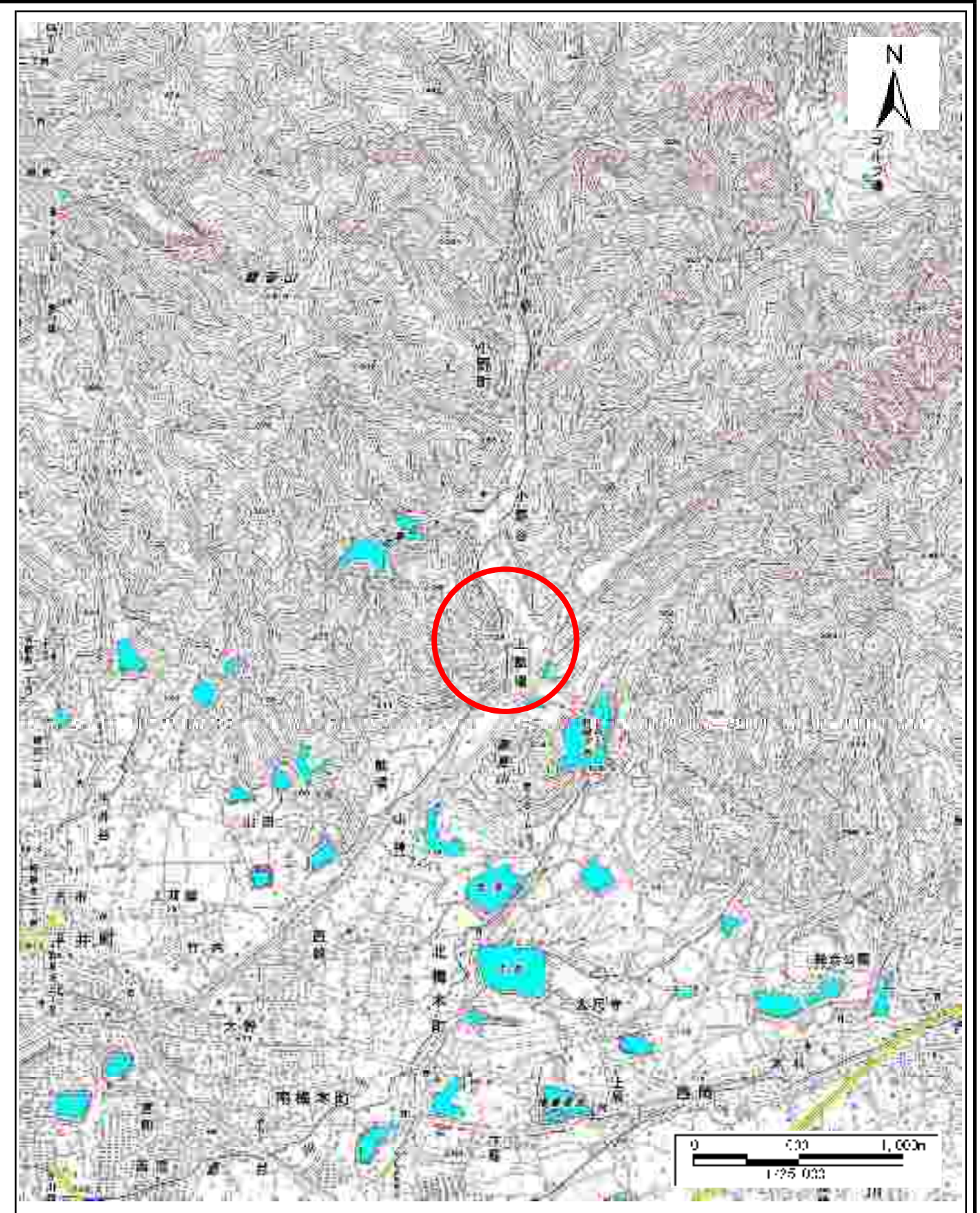


土砂災害警戒区域等の指定の公示に係る図書(その1)



(1/200,000)

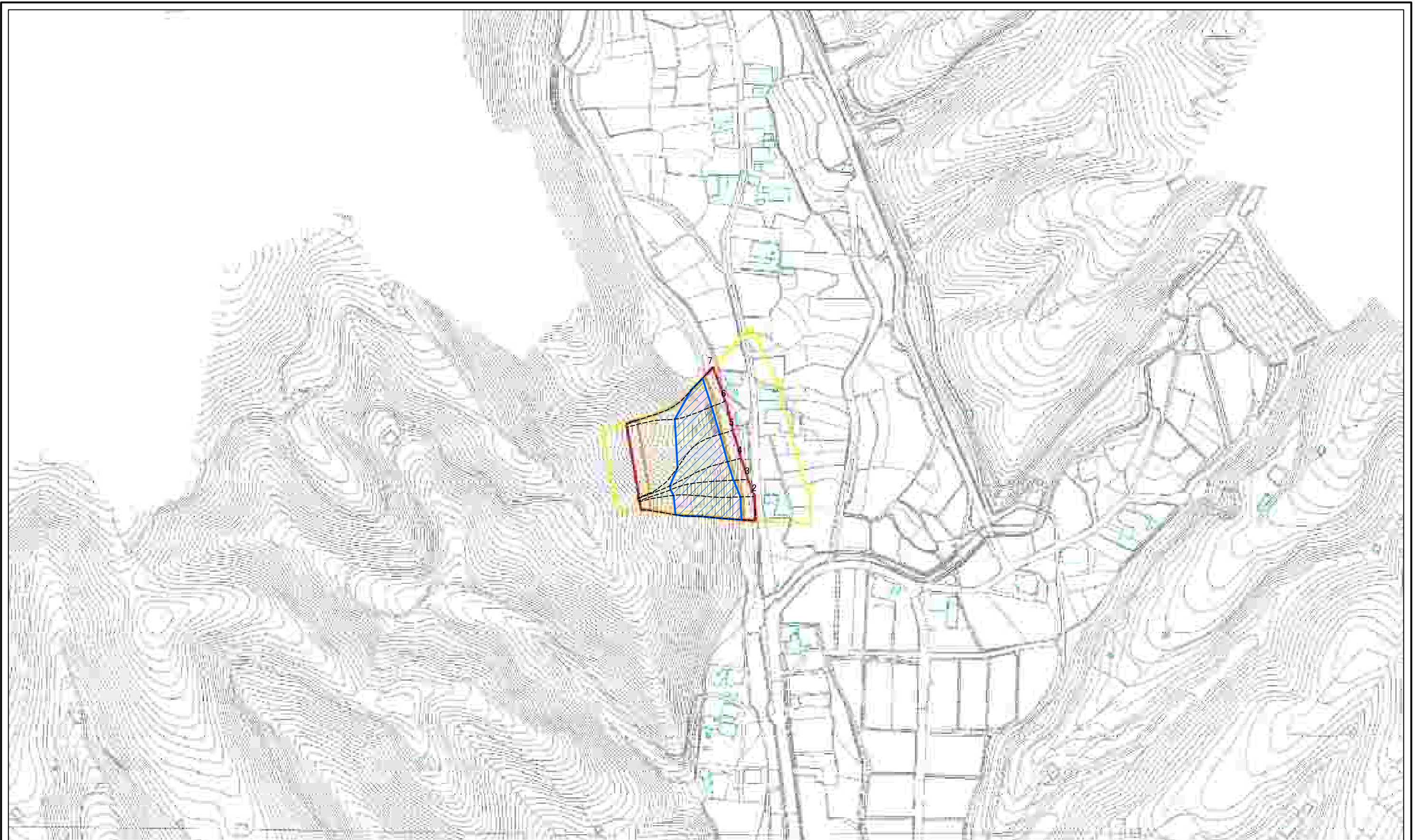


(1/25,000)

様式-1(急)
土砂災害警戒区域・土砂災害特別警戒区域
位置図

自然現象の種類	急傾斜地の崩壊
箇所番号	201-Ⅲ-20(1)
箇所名	小野町-7
所在地	松山市北梅本町、小野町、平井町

土砂災害警戒区域等の指定の公示に係る図書(その2)



図中の数字は横断測線番号を示す

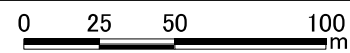
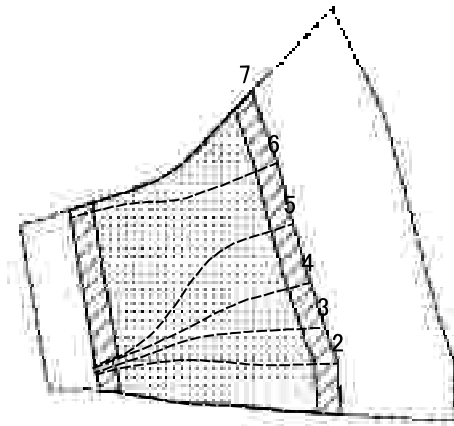
0 25 50 100
m

様式-2(急)
土砂災害警戒区域・土砂災害特別警戒区域
区域図(その1)

土砂災害防止法施行令第二条の基準に該当する区域		縮尺 1:2,500
土砂災害防止法施行令第三条の基準に該当する区域		
土砂等の(移動)高さが1m以下の場合、土砂等の移動による力が100kN/mを超える区域		
土砂等の堆積の高さが3mを超える区域		
それ以外の区域		

自然現象の種類	急傾斜地の崩壊	箇所番号	201-Ⅲ-20(1)
告示番号	愛媛県告示第861号	箇所名	小野町-7
告示年月日	令和3年6月18日	所在地	松山市北梅本町、小野町、平井町

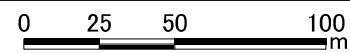
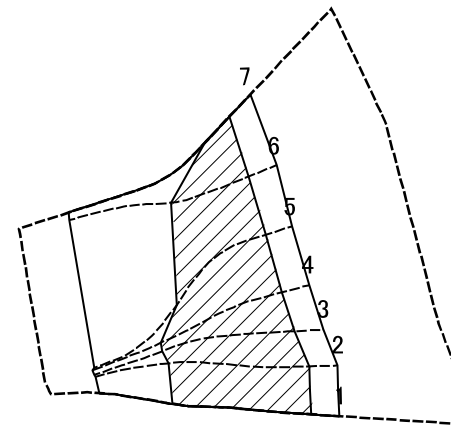
土砂災害警戒区域等の指定の公示に係る図書(その2-1)



図中の数字は横断測線番号を示す

様式-2-1(急) 土砂災害特別警戒区域の区域区分図 (急傾斜地の崩壊に伴う土石等の移動により 建築物の地上部に作用すると想定される力)	土砂災害防止法施行令第二条の基準に該当する区域		N 縮尺 1:2,500	自然現象の種類	急傾斜地の崩壊	箇所番号	201 III 20(1)
	土砂災害防止法施行令第三条の基準に該当する区域			告示番号	愛媛県告示第861号	箇所名	小野町-7
	それ以外の区域			告示年月日	令和3年6月18日	所在地	松山市北梅本町、小野町、平井町

土砂災害警戒区域等の指定の公示に係る図書(その2-2)



図中の数字は横断測線番号を示す

様式-2-2(急) 土砂災害特別警戒区域の区域区分図 (急傾斜地の崩壊に伴う土石等の堆積により 建築物の地上部に作用すると想定される力)	土砂災害防止法施行令第二条の基準に該当する区域		N 縮尺 1:2,500	自然現象の種類	急傾斜地の崩壊	箇所番号	201 III 20(1)
	土砂災害防止法施行令第三条の基準に該当する区域			告示番号	愛媛県告示第861号	箇所名	小野町-7
	それ以外の区域			告示年月日	令和3年6月18日	所在地	松山市北梅本町、小野町、平井町