

## 愛媛県新型コロナウイルス感染症対策本部会議

日時:令和2年3月18日(水)9:00～

場所:本館4階 ドーム会議室

### 議事次第

1. 開会

2. 議事

新型コロナウイルスの感染状況(県内3例目)について

3. 閉会

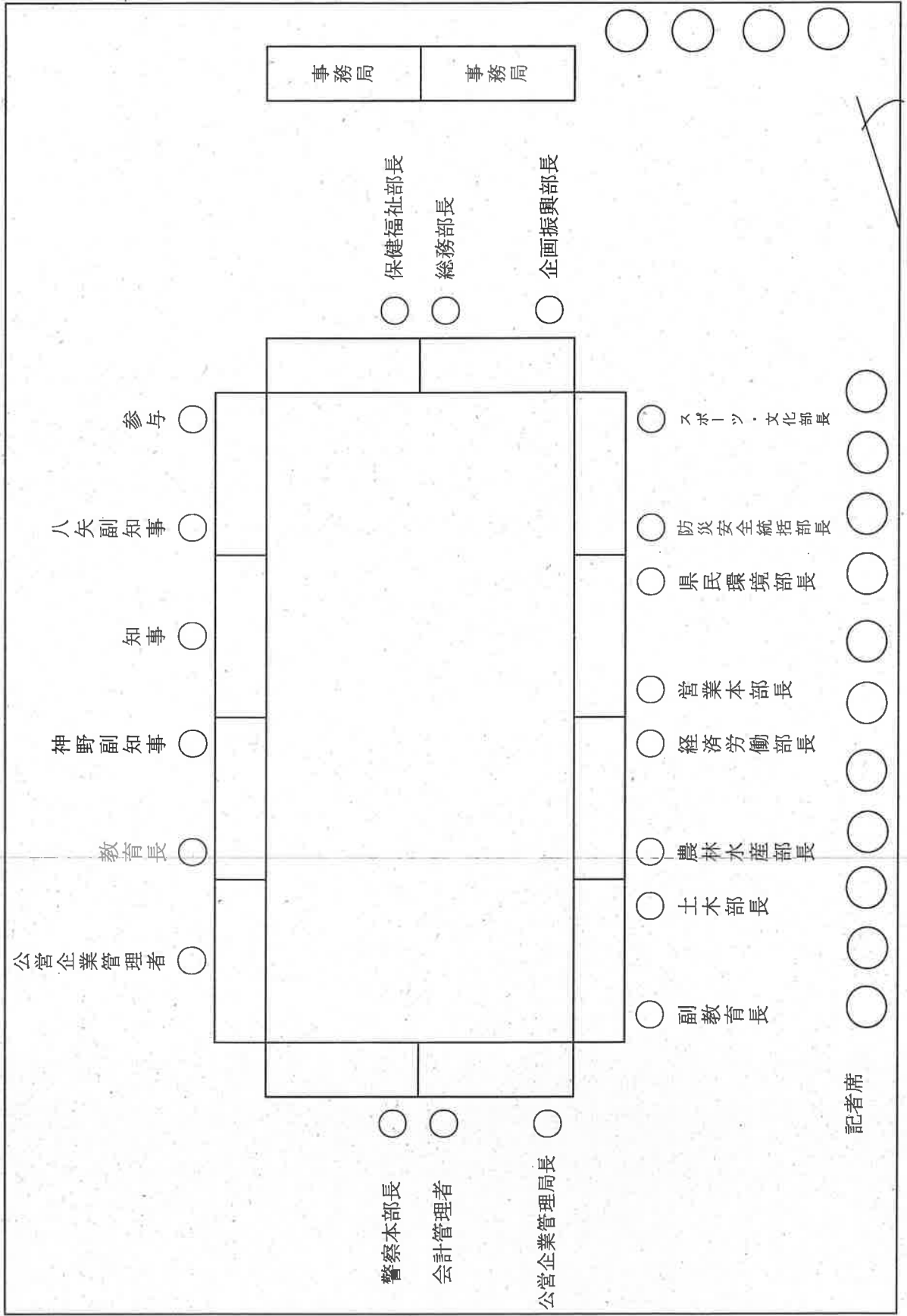
---

愛媛県新型コロナウイルス感染症対策本部構成員名簿

職名	役職名	氏名
本部長	知事	中村 時広
副本部長	副知事	神野 一仁
副本部長	副知事	八矢 拓
本部付	教育長	三好 伊佐夫
本部付	公営企業管理者	兵頭 昭洋
本部付	参与	樋口 志朗
本部員	営業本部長	八十島 一幸
本部員	防災安全統括部長	福井 琴樹
本部員	総務部長	高橋 正浩
本部員	企画振興部長	金子 浩一
本部員	スポーツ・文化部長	高石 淳
本部員	県民環境部長	岸本 憲彦
本部員	保健福祉部長	山口 真司
本部員	経済労働部長	田中 英樹
本部員	農林水産部長	田所 竜二
本部員	土木部長	杉本 寧
本部員	会計管理者	菅 豊正
本部員	副教育長	武智 俊和
本部員	公営企業管理局長	佐伯 隆
本部員	警察本部長	篠原 英樹

# 愛媛県新型コロナウイルス感染症対策本部会議 レイアウト（ドーム会議室）

〔 R2.3.18 (水) 9:00～  
本館4階 ドーム会議室 〕



令和2年3月18日

## 新型コロナウイルスの感染の確認について

昨日（3月17日）、県内で新型コロナウイルスの感染者が1名確認されました。県内で感染者が確認されたのは今回が3例目です。（発症者としては2例目）

発熱や咳等の症状があり、昨日中に感染症指定医療機関に入院しています。松山市が積極的疫学調査及び健康観察等を実施しており、県と松山市が連携して対応してまいります。

### 1 感染者の概要

- (1) 年代 30代
- (2) 性別 女性
- (3) 住所地 松山市
- (4) 職業 会社員（海外勤務）

### 2 症状・経過・行動歴

- 3月上旬 イタリア滞在
- 3月14日頃 咳の症状あり（この時点から移動中は終始マスク着用）
- 3月16日 ローマから成田空港に到着  
羽田空港から松山空港まで航空機で移動  
松山空港から自宅まで自家用車で移動  
発熱、倦怠感あり
- 3月17日 「帰国者・接触者相談センター」に相談  
「帰国者・接触者外来」を受診  
検査を実施し結果判明（陽性）、発熱、咳、倦怠感あり  
県内の感染症指定医療機関へ入院

県では、感染症法第16条第1項の規定に基づき、感染症の予防のための情報の公表を行いますが、同第2項により個人情報の保護に留意する必要があります。報道機関各位におかれては、報道に当たり、プライバシー保護に御配慮ください。