

## 愛媛県新型コロナウイルス感染症対策本部会議

日時:令和2年4月1日(水)9:00~  
場所:本館4階 ドーム会議室

### 議事次第

1. 開会

2. 議事

新型コロナウイルスの感染状況について

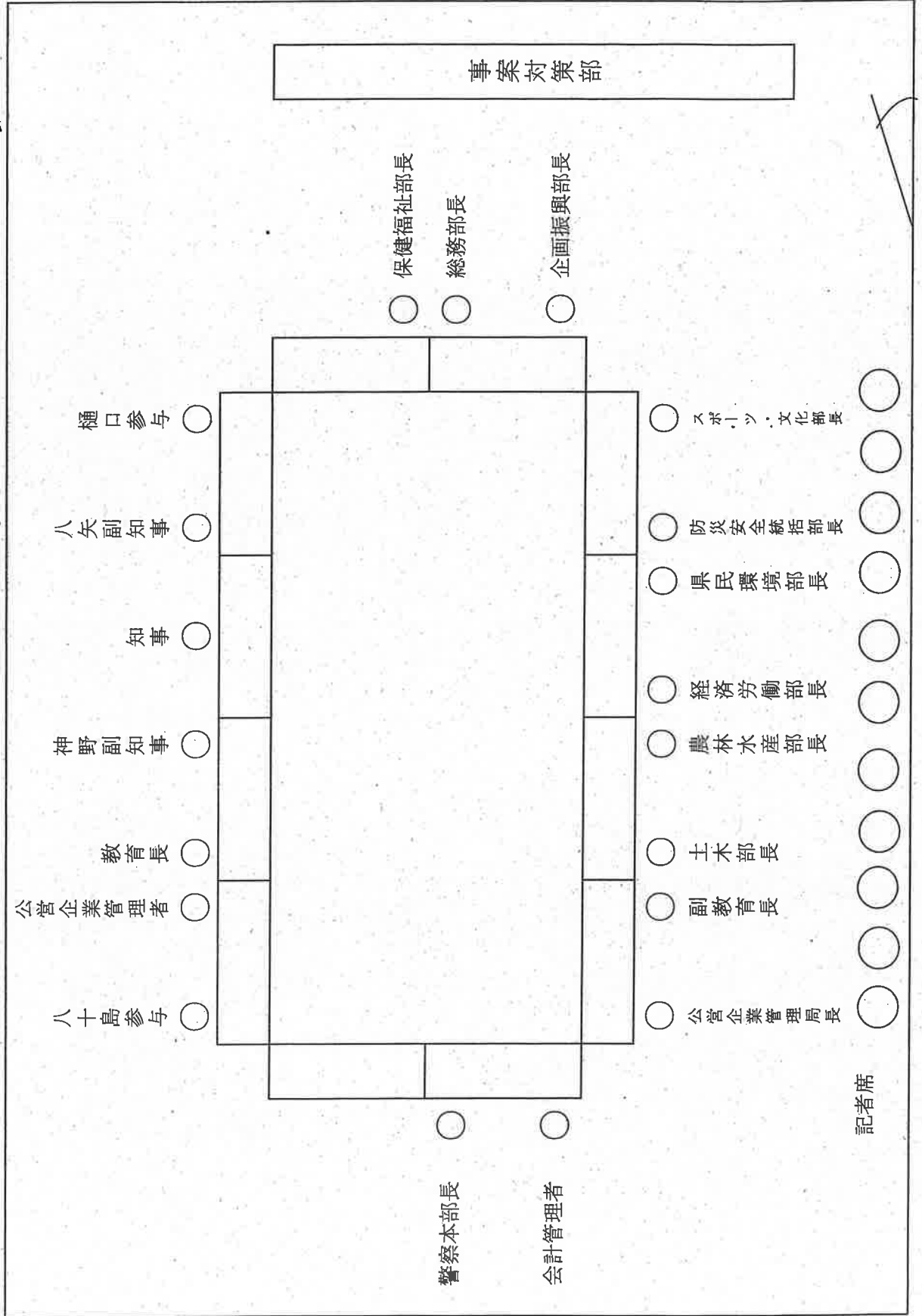
3. 閉会

愛媛県新型コロナウイルス感染症対策本部構成員名簿

職名	役職名	氏名
本部長	知事	中村 時広
副本部長	副知事	神野 一仁
副本部長	副知事	八矢 拓
本部付	教育長	田所 竜二
本部付	公営企業管理者	山口 真司
本部付	参与	樋口 志朗
本部付	参与(営業本部長)	八十島 一幸
本部員	防災安全統括部長	福井 琴樹
本部員	総務部長	高石 淳
本部員	企画振興部長	金子 浩一
本部員	スポーツ・文化部長	大北 秀
本部員	県民環境部長	岸本 憲彦
本部員	保健福祉部長	高橋 敏彦
本部員	経済労働部長	東野 政隆
本部員	農林水産部長	馬越 史朗
本部員	土木部長	葛原 健二
本部員	会計管理者	菅 規行
本部員	副教育長	仙波 純子
本部員	公営企業管理局長	佐伯 隆
本部員	警察本部長	篠原 英樹

愛媛県新型コロナウイルス感染症対策本部会議  
 レイアウト (ドーム会議室)

R2.4.1 (水) 9:00~  
 本館4階 ドーム会議室



# Press Release

愛媛県 保健福祉部  
健康増進課  
感染症対策係（内 2402）

令和2年4月1日

## 新型コロナウイルス検査の結果について （集団感染の濃厚接触者等）

一昨日（3月30日）、新型コロナウイルスの集団感染が確認された本県5例目（栃木県からの提供情報に基づくもの）と、集団感染とは別の6例目について、現時点で把握している濃厚接触者及びウイルス検査の結果は以下のとおりです。

検査が終了していない濃厚接触者については、今後、感染者との接触時期に応じた検査（接触から4～5日後を目途）や健康観察を実施いたします。

### 【5例目（集団感染が確認された事例）】

区分	対象者数	陽性	陰性
栃木県から連絡のあった本県の濃厚接触者	13人	4人	9人
本県で陽性が判明した方の濃厚接触者	6人	—	4人

### 【6例目（集団感染とは別の事例）】

区分	対象者数	陽性	陰性
濃厚接触者	8人	—	—

令和2年4月1日

## 今後のイベント・会合等の取扱いについて

これまでの本県における感染事例の状況や、人の動きが盛んになる時期であることを踏まえ、今後の県主催イベント等の開催や県有施設の使用許可に当たって、これまでの条件に加えて、新たな条件を付すこととしましたのでお知らせします。他の主催者には、これに準じた対応をお願いします。

### 全国的な大規模イベント等

#### 引続き慎重な対応

##### 対象イベント

- \* 全国や海外から多くの人が集まるイベント
- \* 重症化リスクの高い方々向けのイベント：小規模も含む（高齢者や基礎疾患を有する方など）

### それ以外のイベント等

「3つの密が同時に重なる場」を徹底的に回避した上で、  
感染拡大リスクの低い活動※から実施

※学校における様々な活動や、屋外でのスポーツやスポーツ観戦、文化・芸術施設の利用など（2020年3月19日付 新型コロナウイルス感染症対策専門家会議「新型コロナウイルス感染症対策の状況分析・提言」より）

#### イベント開催や県有施設の使用許可に当たっての条件

- 参加者の体調等の確認を含め、人が集まる場における適切な感染予防対策の実施
- 密閉空間・密集場所・密接場面など、集団感染発生リスクが高い状況の回避
- 感染発生時の参加者への確実な連絡と行政機関による調査への協力
- その他、感染予防・拡大防止対策の実施

#### 追加条件

※進学や就職などにより、人の動きが盛んになる時期であることを踏まえ、当面の間、運用。ただし、今後の県内の感染状況等を踏まえ見直す。

- 体調不良の方は参加させないこと
- 3月以降の海外への渡航歴を有する者が参加していないこと
- 3月以降、首都圏や関西圏など、感染拡大地域から来県・帰県した者が参加していないこと

## 県立学校における新学期からの学校再開について

県立学校では、3月24日にお知らせした方針に沿い、新学期から例年どおりのスケジュールで学校を再開するので、お知らせします。

（なお、今後の県内での感染状況の変化によっては、文部科学省において作成予定の、休校に当たっての詳細なガイドライン等も参考に、変更する場合もあり得る。）

### 1 学校再開の方針

- 県立高等学校、中等教育学校及び特別支援学校は、例年どおり新学期から学校を再開する。（概ね4月8日：始業式、9日：入学式）
- 市町立小中学校については県立学校の対応を市町教委を通じてお知らせする。

### 2 学校再開の考え方

- 県内で初の集団感染事例を含めた複数の感染者が確認されたが、現時点では、首都圏等のような感染経路がわからず感染者が増えている状況ではないこと。
- 学校現場では、学校再開に向けて、入学式の準備、新学期の授業計画・行事計画の協議・作成、クラス割の決定などの準備を進め、子どもたちや保護者とのコミュニケーションにも努めていること。
- 部活動についても、感染予防対策を徹底しながら、学校再開以降の通常の活動に向け、順調に進めてきているところ。

### 3 学校再開に当たっての留意事項

#### (1) 入学式等の学校行事や授業における3つの感染リスク管理の一層の徹底

- ・換気の悪い密閉空間にしないための換気の徹底
- ・多くの人が手の届く距離に集まらないための配慮
- ・至近距離での会話や大声での発生をできるだけ控えること
- ※入学式は、感染症対策の徹底、規模縮小（時間短縮・参加者制限等）に留意

#### (2) 部活動について

- ・体調不良の児童生徒は参加させないこと、3月以降に海外への渡航歴、首都圏等への訪問歴を有する者が参加していないことなど、学校長や顧問が責任を持って感染予防対策を徹底

- 4 また、呼吸器疾患や喘息等の基礎疾患等のある児童生徒等については、主治医の指示や学校医に相談し、登校しないことが望ましいと判断された場合、児童生徒等の不利益にならないよう、「欠席日数」には該当しないこととする。この場合は、証明書や診断書は不要。

#### <お問合せ先>

高校教育課 中島主幹（内線 4860）・義務教育課 前原主幹（内線 4805）  
特別支援教育課 上田主幹（内線 4887）・保健体育課 田中主幹（内線 4937）

# 愛媛県内の状況（R2.4.1 8時現在）

検査結果：291 陽性者：9 重症者、死亡者はゼロ (人)

対処事例	検査数	陰性	陽性（確認時）		
			無症状	軽症	重症・死亡
クルーズ船下船者	7	7	なし	なし	なし
1～4 事例目関係者	78	74	1	3	なし
5 事例目	17	13	1	3	なし
6 事例目	1	—	なし	1	なし
その他医師等からの 要請によるもの	188	188	なし	なし	なし
合 計	291	282	2	7	0