

臨時災害放送局設備一式購入業務 仕様書

1 目的

原子力災害事象の進展状況、避難経路の情報、渋滞情報等、リアルタイムで情報発信が必要な原子力災害時において、自家用車による避難中でも情報を得ることができるようFM電波での情報提供を目的として臨時災害放送局設備の整備を行う。

2 納入期限

平成30年3月15日（木）

3 納品場所

愛媛県西宇和郡伊方町（詳細は「システム系統図」のとおり）
納品に当たっては、愛媛県及び施設管理者と綿密な打ち合わせを行うこと。

4 業務内容

(1) 機器の納品

別添「機器仕様書」に記載する物品を「システム系統図」及びその他添付図面のとおり現地搬入、設置を行い、その後の通信試験までを行うこと。

(2) 機器の調整

電波伝搬調査に記載する電波伝搬調査走行ルート上へより効率的にFM電波が送信できるよう、FMアンテナの方向、送信出力等、機器の調整を行うこと。

(3) 電波伝搬調査

機器の設置後、当該機器を使用して次の15ルート上へ電波を発射し、測定器を所持した作業員が車両で走行しながら伝搬状況を確認すること。ルートが重複する箇所については、調査済みのルートのデータを活用できるものとする。

また、試験電波発射については、愛媛県と協議のうえ総務省四国総合通信局へ免許の申請手続きを行い、無線従事者を配置して実施すること。

なお、試験電波発射により、既設の無線局等へ電波妨害がないよう事前に確認したうえで実施すること。

○電波伝搬調査走行ルート

	ルート始点	経由地点	終点
①	大浜集会所 (大浜417)	中之浜集会所⇒仁田の浜集会所	伊方中学校 (湊浦803)
②	豊之浦集会所 (豊之浦533-4)	新川会館⇒川永田コミュニティーセンター⇒中浦集会所	
③	伊方越集会所 (伊方越707)	亀浦集会所	
④	田之浦集会所 (二見甲1252-2)	古屋敷集会所⇒二見公民館⇒二見集会所⇒西久保集会所⇒須賀集会所⇒畑コミュニティーセンター⇒向集会所⇒奥集会所	
⑤	鳥津集会所 (二見乙798-1)	大成集会所	
⑥	足成集会所 (足成532)	佐市集会所⇒高浦地区区長宅	瀬戸総合体育館 (三机乙3305-1)
⑦	上倉集会所 (三机乙1359-2)	瀬戸町民センター	
⑧	小島集会所 (小島1384-4)	志津集会所⇒大江集会所⇒松之浜集会所	
⑨	大久集会所 (大久1130-7)	瀬戸社会教育会館⇒塩成集会所	
⑩	神崎集会所 (神崎514)	田部集会所⇒高茂消防倉庫⇒瀬戸アグリトピア（リゾート地区）	
⑪	平磯集荷場 (平磯642付近)	釜木集会所⇒名取集会所	三崎総合体育館 (三崎399)
⑫	松集会所 (松1-1)	明神集会所⇒二名津集会所	
⑬	井野浦集会所 (井野浦3)	大佐田集会所⇒佐田集会所⇒高浦集会所	
⑭	正野集会所 (正野1504)	串集会所⇒与修集会所⇒灘地区区長宅⇒サザエバヤ集会所	
⑮	三崎港 (三崎1700-2)	国道197号	

5 契約範囲

契約範囲は、契約書・本仕様書等に基づき、機器調達から現地搬入、設置、試験までとし、納入機器が完全にその機能を発揮し、愛媛県の確認を受け、愛媛県に引き渡されるまでの全ての作業・保管とする。

6 機器及び材料

- (1) 本仕様書の記載した機材の型式等は、内容説明の基準として引用したものであり、機材を選定する場合には、これらと同等以上の物を選定することができる。
- (2) 本仕様書に明記のない事項があっても、機能上必要とされる機器及び材料は契約者の負担にて納入すること。

7 図書の貸与

当該業務を行ううえで必要となる資料については愛媛県に申請し貸与を受けること。

8 成果品

機器仕様に記載する物品以外に次の資料を作成し併せて納品すること。

- (1) 電波伝搬調査図
- (2) 機器設置写真
- (3) 操作手順書

9 疑義の協議

本仕様書において疑義が生じた場合又は変更が生じるおそれがあるときは、契約者は速やかに愛媛県に連絡のうえ、文章及び図面をもって協議するものとする。

【機器仕様】

1 一般仕様

- (1) 信頼性を重視し、長期にわたり安定して動作できる装置であること。
- (2) 保守及び点検が容易にかつ安全に行えるように考慮されていること。
- (3) 故障、誤操作によって損傷しないような安全設計であること。

2 機器構成

臨時災害放送局用設備一式のシステム系統及び整備計画図は別図に示すとおりとし、構成品は次のとおりとする。

整備場所	品名	メーカー	型番	数量	詳細仕様番号
伊方町役場	ミキサー	Panasonic	WR-XS3	1	(1)
	AUDIO プロセッサ	dbx	166XS	1	(2)
	CD 再生機	DEMON	DN-700C	1	(3)
	マイクロホン	SHURE	SM58	2	(4)
	ヘッドホン	オーディオテクニカ	ATH-PRO700MK2	1	(5)
	ヘッドホンアンプ	オーディオテクニカ	AT-HA2	1	(6)
	音声パネル	—	—	1	(7)
	音声分配器	ホーセツ	ADA-1204EB	1	(8)
	機器ラック	M/A	CRK-6	1	(9)
	電話機	—	IW-60J 相当	1	(10)
	耐雷トランス (ステレオ用)	サンコーシャ	CVR-2010S6/6	2	(11)
	電話用アスタ	サンコーシャ	ZP-EN1	1	(12)
	配線材	—	—	1	(13)
権現山中継局	FM 送信機	アステック	FM100ASE-A	1	(14)
	ミキサー	Panasonic	WR-XS3	1	(1)
	ブレイカーパネル	アステック	RTB-21707	1	(15)
	機器ラック	—	—	2	(16)
	ハンサームスト	日鐵住金建材	3 型 R311	1	(17)
	FM 送信アンテナ	日立国際八木リュウジ	5YFA	1	(18)
	アンテナ固定金具	—	—	1	(19)
	電話リモコン受信機	マトリクス電子	XPW-211	1	(20)
	給電線		CH-10D 相当	1	(21)
	電源ケーブル		CV5.5sq-2C 相当	1	(22)
	音声ケーブル		L-2E4-2AL 相当	2	(23)
	制御用ケーブル		L-2B2AT 相当	1	(24)
	耐雷トランス (ステレオ用)	サンコーシャ	CVR-2010S6/6	1	(11)
	電話用アスタ	サンコーシャ	ZP-EN1	1	(12)
	フェンス	—	—	9	(25)
	フェンスブロック	—	—	7	(26)

整備場所	品名	メーカー	型番	数量	詳細仕様番号
伽藍山中継局	FM 送信機	アステック	FM100ASE-A	1	(14)
	ミキサー	Panasonic	WR-XS3	1	(1)
	ブレイカーパネル	アステック	RTB-21707	1	(15)
	機器ラック	M/A	CRK-6	1	(16)
	FM 送信アンテナ	日立国際八木川エレクトロニクス	5YFA	2	(18)
	アンテナ固定金具			2	(19)
	電話リモコン受信機	マトリクス電子	XPW-211	1	(20)
	2 分配器	電気興業	Sv-S-2T	1	(27)
	分岐ケーブル		CH-8D 相当	2	(28)
	給電線		CH-10D 相当	1	(21)
	電源ケーブル		CV5.5sq-2C 相当	1	(22)
	音声ケーブル		L-2E4-2AL 相当	2	(23)
	制御用ケーブル		L-2B2AT 相当	1	(24)
	耐雷トランス (ステレオ用)	サンコーシャ	CVR-2010S6/6	1	(11)
	電話用アレスタ	サンコーシャ	ZP-EN1	1	(12)

注 詳細仕様番号欄に掲げる(1)～(28)は、3各号の番号に対応するものである。

3 機器詳細仕様

(1) ミキサー

<p>①一般仕様</p> <ul style="list-style-type: none"> 電源： AC100V、50/60Hz 消費電力： 10～17W 動作温度： 0～45℃ 外形寸法： 約 480×44×250mm 程度でラック内に収まること (突起部含まず) <p>②音声出力端子</p> <p>ステレオ出力： +4 dBu (適合インピーダンス 10 kΩ) 平衡 ステレオ出力 (L/R) 1 回路 (複式ジャック)</p> <p>モノラル出力： +4 dBu (適合インピーダンス 10 kΩ) 平衡 モノラル出力 1 回路 (複式ジャック)</p> <p>サブ出力： +4 dBu (適合インピーダンス 10 kΩ) 平衡 モノラル出力 1 回路 (複式ジャック)</p> <p>録音用出力： -10 dBV (適合インピーダンス 10 kΩ) 不平衡 ステレオ出力 (L/R) 1 回路 (ピンジャック)</p> <p>③音声入力端子</p> <p>モノラル入力 1～4： -60 dBu～-10 dBu 10 kΩ 平衡 4 回路 (キャノンタイプコネクタ (XLR-3-31) 相当)</p> <p>ステレオ入力 1～4： -10 dBV 10 kΩ 不平衡 ステレオ入力 (L/R)、4 回路 (ピンジャック)</p> <p>マルチイン入力：モノラル入力： -45 dBu 10 kΩ 平衡 1 回路 (キャノンタイプコネクタ (XLR-3-31) 相当)</p> <p>ステレオ入力： -10 dBV (-7.8 dBu) 10 kΩ 不平衡 ステレオ入力 (L/R)、1 回路 (ピンジャック)、ステレオミニジャック φ3.5 (前面パネル)</p> <p>サブ入力： +4 dBu 10 kΩ 不平衡 ステレオ入力 (L/R)、1 回路 (ピンジャック)</p> <p>③電气的性能</p> <ul style="list-style-type: none"> 周波数特性： +0.5d B/-1d B (20Hz～20kHz、1kHz 基準 M ASTER OUT)、+0.5d B/-2d B (5Hz～100kHz、1kHz 基準 M ASTER OUT) 残留雑音レベル： -94d B 以下 入力換算雑音レベル： -126d B 以下 クロストーク： -80d B 以下 最大減衰量： 90d B 以上 (MAX-MIN、1kHz)

(2) AUDIOプロセッサ

・寸法：483(W)×45(H)×150(D)mm(突起部含まず)	・重量：約2.3kg
・周波数特性：20Hz～20kHz(+0/-0.5dB)	・THD+N：0.04%(1kHz)
・ダイナミックレンジ：115dB	・電源 AC100V、50/60Hz
・チャンネル数：2	・消費電力：15W
・音声入力：端子…XLR/標準フォンジャック(3P)、型式…電子バランス、インピーダンス…50kΩ、最大レベル…+24dBu	
・音声出力：端子…XLR/標準フォンジャック(3P)、型式…アンバランス、インピーダンス…2kΩ	
・サイドチェン入力：端子…標準フォンジャック(3P、チップ)、型式…アンバランス、インピーダンス…10kΩ	
・サイドチェン出力：端子…標準フォンジャック(3P、リング)、型式：アンバランス、インピーダンス：2kΩ	

(3) CD再生機

・外形寸法：482.6(W)×44.0(H)×324.8(D)mm	・質量：4.1kg
・消費電力：30W(スタンバイ時0.4W)	・電源電圧：AC100V 50/60Hz
・動作温度：+5～+35℃	・動作湿度：25～85%(結露なきこと)
・オーディオネットワーク機能：音声ストリーミングの再生、ネットワーク上にある音声ファイルのUSBメディア(本体前面のUSB端子へ接続)へのコピー	・保存温度：-20～60℃
・利用可能メディア：CDメディア、USBメモリー、USB HDD	
・再生フォーマット/ファイルシステム：CD…CD-DA(CD TEXT)・CD-ROM(ISO9660)、USB…FAT16/FAT32/HFS+	
・再生可能WAVフォーマット：ファイル拡張子…WAV・AIFF・AIF、量子化ビット数…16/24ビット、サンプリング周波数…96・48・44.1kHz	
・再生可能MP3フォーマット：ファイル拡張子…MP3、ビットレート…32-320kbpsおよびVBR、サンプリング周波数…48・44.1kHz	
・再生可能AACフォーマット：ファイル拡張子…M4A・AAC、圧縮方…AAC-LC、ビットレート…64-320kbpsおよびVBR、サンプリング周波数…48・44.1kHz	
・チャンネル数：2(ステレオ)、1(モノラル)	・S/N比：105dB以上(A-Weighted)
・オーディオ周波数特性：20Hz-20kHz(±0.5dB)	・全高調波歪率：0.005%以下
・ダイナミックレンジ：105dB以上(24ビットWAV再生時)	・ピッチ可変幅：-16%-+16%
・チャンネルセパレーション：-106dB以下	・トリム調整可変幅：±2.0dB
・アナログバランス出力L/R：端子…XLR端子(1:GND、2:Hot、3:Cold)、負荷インピーダンス…600Ω以上、出力レベル…8.23dBu(最大24dBu;600Ω負荷時)	
・アナログアンバランス出力L/R：端子…RCA端子、負荷インピーダンス…10kΩ以上、出力レベル…2Vrms(最大10dBV;10kΩ負荷時)	
・デジタルバランス出力：端子…XLR端子(1:GND、2:Hot、3:Cold)、出力インピーダンス…110Ω、標準出力レベル…3.5Vp-p、フォーマット…IEC-60958(AES/EBU)	
・デジタルアンバランス出力：端子…RCA端子、出力インピーダンス…75Ω、標準出力レベル…0.5Vp-p、フォーマット…IEC-60958(S/PDIF)	
・ヘッドホン出力：20mW/32Ω	
・外部制御：シリアルポート(D-sub 9ピン)、パラレルポート(D-sub 25ピン)、赤外線リモートコントローラー(同梱)	

(4) マイクロホン

・指向特性：カーディオイド	・周波数特性：50Hz～15kHz	・インピーダンス 150Ω
・開回路感度：-54.5dB re1V/Pa	・コネクタ XLR 3ピン、オス	・寸法 φ51×全長165mm程度
・質量：310g程度		

(5) ヘッドホン

- ・形式：密閉ダイナミック型
- ・再生周波数帯域：5～35,000Hz
- ・質量：約 305 g (コード除く)
- ・付属品：カールコード(着脱式)…片出し 1.2m(伸長時約 3m) ϕ 6.3/ ϕ 3.5 金メッキステレオ 2 ウェイプラグ、ストレートコード(着脱式)…片出し 1.2m、 ϕ 3.5 金メッキステレオミニプラグ、ポーチ
- ・ドライバー： ϕ 53mm
- ・最大入力：3,500mW
- ・出力音圧レベル：106 dB/mW
- ・インピーダンス：38 Ω

(6) ヘッドホンアンプ

- ・ライン入出力端子：ライン入力…RCA ピンジャック×2、ライン出力… ϕ 3.5 ステレオミニジャック×1
- ・出力端子 ヘッドフォン出力： ϕ 3.5 ステレオミニジャック×2
- ・最大出力レベル 300mW/ch (32 Ω , 1kHz, T・H・D3%時)
- ・全高調波歪率：0.1%以下 { 1 / 2 最大出力=150mW/ch (32 Ω , 1kHz) }
- ・S/N 比：85dB 以上 (JIS-A)
- ・電源：DC+15V (ACアダプター)
- ・消費電流：300mA (最大)
- ・外形寸法：H30×W70×D92mm程度
- ・周波数特性：20Hz～20kHz (-3dB)
- ・質量：約 160 g

(7) 音声パネル

- ・機器や接続端子などをラックに実装するためのパネルであること。
- ・ミキサー出力をモニターするヘッドフォン用アンプを組込んでいること。
- ・つまみにて音量を調整できること。
- ・マイクロフォンの入力端子はミキサーの MONOINPUT チャンネル 1 及び 2 に対応していること。
- ・入力端子：マイク入力×2
- ・出力端子：ヘッドフォン出力 ミニジャック×2
- ・外形寸法：W481.6×H44 mm程度

(8) 音声分配器

- ・1 入力 2 分配を 4 系統持つアナログ分配器であること。
- ・各系統ごとにゲインの設定ができ、各出力ごとに \pm 6dB のトリムができること。
- ・入出力は全て電子バランスとなっていること。
- ・入力インピーダンス：600 Ω 平衡/約 20K Ω 平衡 切替式
- ・出力インピーダンス：600 Ω 平衡負荷に適合
- ・増幅度：0/10/20dB 切替式 (\pm 6 dB トリム付)
- ・周波数特性：20Hz～20KHz \pm 0.1dB 以内 (1KHz +4dBm 基準)
- ・クロストーク：-80dB 以下 (at8KHz)
- ・電源：AC 90V～240V 自動切替
- ・最大増幅度：+26dB
- ・最大出力レベル：+24dBm
- ・ノイズレベル：-80dBm 以下 (LPF 使用)
- ・歪率：+24dBm まで 0.1%以内
- ・消費電力：最大 30W

(9) 機器ラック

- ・素材：木製
- ・寸法：W520×H310×D400 mm
- ・板厚：約 2 cm
- ・演奏所用機器が実装可能であること (6 U)。

(10) 電話機

- ・ダイヤル方式：ダイヤル（10pps/20pps）/プッシュ切替式
- ・直流抵抗：約 263Ω
- ・外形寸法：幅 160 mm×高さ約 72 mm×奥行き 220 mm 程度
- ・重さ：約 650g 程度
- ・電話機コード：約 2 m 両端モジュラー

(11) 耐雷トランス（ステレオ用）

- ①絶縁トランスを主体とし、アレスタ及びコンデンサを付加し、雷サージが浸入した場合でも内部に組み込まれたアレスタでの抑制、高絶縁化により雷サージの流れを完全に遮断できる機能を備えていること。
- ②性能
- ・耐電圧：線路側巻線～接地間 AC10kV にて 1 分間、線路側巻線～機器側巻線間 AC10kV にて 1 分間、機器側巻線～接地間 AC3kV にて 1 分間
 - ・絶縁抵抗：線路側巻線～接地間 DC500V にて 500MΩ 以上、線路側巻線～機器側巻線間 DC500V にて 500MΩ 以上、機器側巻線～接地間 DC500V にて 500MΩ 以上
 - ・周波数帯域：16Hz、0.3kHz～20 kHz
 - ・動作減衰量：16Hz, 70V, 負荷 2 kΩ にて 1.0 dB 以下、0.3kHz～20kHz にて 1.0 dB 以下
 - ・電流容量：1 A にて 1 分間
 - ・巻線直流抵抗：20℃ にて 30Ω 以下
 - ・インピーダンス比：線路側巻線～機器側巻線間 600Ω
 - ・インピーダンス偏差：±25% 以内
 - ・サージ移行率：1.2/50 μs, 10kV にて 30 dB 以上

(12) 電話用アレスタ

- ①通信ケーブルから侵入してきた雷サージ等の異常電圧・電流から接続された電子機器を保護する性能を有していること。
- ②性能
- ・用途：電話回線、ADSL
 - ・最大連続使用電圧：DC170V
 - ・定格電流：DC100mA
 - ・直列抵抗：10Ω 以下
 - ・電圧防護レベル：400V 以下
 - ・インパルス耐久性：カテゴリ C 2（8/20 μs）10kA（10 回）、カテゴリ D 1（10/350 μs）5kA（2 回）

(13) 配線材

- ・演奏所用の機器間接続及び端子盤から機器への音声ケーブル、電話線、電源線。
- ・数量は現場配置により調整のこと。

(14) FM送信機

① FM放送周波数帯 76~90MHz を使用する、送信出力 100WのFM送信機であること。

② 下記の機能を有すること。

- ・ 前面より任意の出力周波数設定が可能。
- ・ RF出力信号の瞬停（ミュート）回路を装備。
- ・ 文字多重入力端子を背面に装備。
- ・ 外部基準信号（10MHz）入力端子を背面に装備。
- ・ パイロット信号出力端子を背面に装備。
- ・ パイロット信号ON/OFFスイッチを背面に装備。
- ・ パイロット信号出力の位相を調整する SCOPE PHASE ボリュームを背面に装備。
- ・ コンポジット信号のパイロット位相を調整する PILOT PHASE ボリュームを背面に装備。
- ・ ステレオ・モノラル切替スイッチを背面に装備。
- ・ 音声入力は、600Ω入力（XLRコネクタ）とハイインピーダンス入力（RCAピンジャック）に切替が可能。
- ・ RF出力レベル調整ボリュームを前面に装備。
- ・ 変調度調整ボリュームを前面に装備。
- ・ RF送信出力レベル、RF反射信号レベル、PA電圧、PA電流、変調度を表示するメーターを前面に装備。

③ 使用条件

- ・ 周囲温度 0°C~+40°C
- ・ 湿度 45%~90%RH（但し結露しないこと）
- ・ 設置場所 屋内 標高 2000m以下
- ・ 使用方法 固定
- ・ 運用形態 連続使用
- ・ 冷却方式 本体備え付けのファンによる強制空冷

④ 定格・性能

- ・ 入力インピーダンス(音声信号)：600Ω(平衡) XLRコネクタ(3P)、10kΩ(不平衡) RCAピンコネクタ
- ・ 出力インピーダンス：50Ω(不平衡)
- ・ 入力レベル(音声信号)：0dBm(平衡)、0.2Vrms(不平衡)
- ・ 出力レベル：100W(10~150W 設定可能)
- ・ 送信周波数：76~90MHz帯で任意の一波
- ・ 最大周波数偏移：±75kHz
- ・ プリエンファシス：50μs
- ・ モード切替：ステレオ/モノラル
- ・ 出力モニターレベル：-65dB(出力レベルに対して)
- ・ 出力周波数確度：±2×10⁻⁶
- ・ 出力レベル偏差：+10%、-15%以内
- ・ スプリアス：-67dB以下(帯域外領域、スプリアス領域において)
- ・ 周波数特性：±0.5dB以内(50Hz~15kHz) (50μsプリエンファシスに対して)
- ・ 歪み率：0.5%以下(50Hz~15kHz) (50μsプリエンファシス入り)
- ・ S/N：65dB以上(50μsプリエンファシス入り)

- ・分離度：40 d B 以上（50 H z ～ 200 H z）、45 d B 以上（200 H z ～ 15 k H z）
- ・パイロット信号周波数精度：19 k H z ± 1.5 H z 以内
- ・副搬送波抑圧度：-43 d B 以下
- ・残留 AM：-46 d B 以下（1 kHz 100% 変調 MONO）、-60 d B 以下（無変調時）
- ・電源電圧：AC 90～220 V（50 Hz/60 Hz）
- ・消費電力：350 V A 以下

(15) ブレーカーパネル

①機能

- ・商用と発電機 2 系統の入力、無停電電源装置（UPS）の中継端子を装備していること。
- ・商用の AC100V と発電機の AC100V 出力を手動で切替えることが可能であること。
- ・商用 AC100V の入力系には雷害保護用のサージアブソーバを装備していること。
- ・取扱説明書及び試験成績書を 1 部添付すること。

③定格・性能

- ・入力電源：AC100V 50/60Hz
- ・相数：単線 2 相
- ・入力端子数：2 系統…商用／発電機（手動で切替）
- ・出力端子数：MAIN… 1 出力 3 端子、SUB… 2 出力
- ・中継端子：無停電電源装置（UPS）使用時の入出力端子
- ・NFB 電流容量：MAIN… 10 A、SUB … 5 A
- ・アラーム機能：主電源系ブレーカートリップ時作動
- ・使用条件：温度 0℃～45℃、湿度 45%～90%

④構造

- ・高さ：44mm、幅 482.6mm、奥行き 40mm 程度
- ・質量：約 5kg
- ・塗装：5Y8/1 半ツヤ

(16) 機器ラック

- ・送信機、音声アンプ、リモコン収納用。ジュラルミン製、ストッパー及びキャスター付。機器実装 6 U 相当。

(17) パンザーマスト

- ・使用鋼材：電気通信技術基準第 57 条第 1 項の規定による鋼板を使用していること。
- ・亜鉛めっき：JIS H 2107 に規定する蒸留亜鉛地金 1 種以上であり、付着量は本柱 550 g / m² 以上、付属品は 450 g / m² であること。
- ・風圧荷重：電気設備技術基準及び建築基準法等の法令の基準を満たしていること。
- ・規格：全長 14.80m、標準地上高さ 12.33m、標準根入れ 2.47m、末口径 170.6 mm、元口径 500 mm 程度、質量 320kg 程度。

(18) FM送信アンテナ

- ・形式：FM帯5素子八木空中線
- ・形名：5YFA
- ・偏波：水平（又は垂直）
- ・用途：固定用
- ・使用周波数：76～108MHz 中の一指定周波数（4MHz以内）
- ・入力インピーダンス：50Ω（不平衡）
- ・定在波比：1.3以下（空中線入力端にて）
- ・利得（ダイポール比）：9.0dB以上（主給電線損失含まず）
- ・指向性（半値角）：E面＝±27°（平均値）、H面＝±35°（平均値）
- ・前方後方比 13dB以上
- ・許容電力：（a）30W【N-J接栓】、（b）300W【14D袋ナット受け】、（c）1kW【WX-20DF（オス形）】
- ・絶縁抵抗：給電部、給電点において、乾燥時1000Vメガーにて1000MΩ以上
- ・耐電圧：（a）AC1,000V、10分間加えて異常の無い事【N-J接栓】【14D袋ナット受け】、（b）AC3,000V、10分間加えて異常の無い事【WX-20DF（オス形）】
- ・給電接続法：（a）N-J接栓、（b）14D袋ナット受け、（c）WX-20DF（オス形）
- ・設計速度圧：3000N/m²
- ・受風面積：約0.51m²
- ・最大受風荷重：（a）約765N（速度圧3000N/m²にて）【水平偏波時】、（b）約1530N（速度圧3000N/m²にて）【垂直偏波時】
- ・質量：24kg以下

(19) アンテナ固定金具

- ・アンテナ取付ポール（89.1φ、L=2500）、ポール固定金具（FB 90×6t）2本、アンテナステー（L30×5t、L=1500）2本。送信アンテナ等を鉄塔またはパンザマストに固定可能なものとする。

(20) 電話リモコン受信機

- ・遠隔地より電話回線経由で100V出力、リレー接点出力をトーン信号で制御できること。
- ・ラインモニタ機能で新たな電話回線を準備せず現在のFAXや留守番電話と併設できること。
- ・それぞれの出力には通常時の状態とオン、オフ時間を設定でき自動で元にもどること。
- ・すべての操作は音声ガイダンスによる確認ができること。
- ・パスワードにより利用者制限ができること。

(21) 給電線

- ・以下に相当する低減衰型ケーブル
- ・特性インピーダンス：50Ω±1Ω、波長短縮率：86%、絶縁抵抗：1000MΩ-km以上、VSWR：1.10以下、絶縁体：発泡ポリエチレン、シース：ポリエチレン
- ・両端には、HP及びHLP型コネクタを取り付けること

(22) 電源ケーブル

- ・ 2芯シールド、導体公称断面積 5.5mm^2 、架橋ポリエチレン、PVC

(23) 音声ケーブル

- ・ 2芯シールド×2本 (L/R用)、外径 8.6mm 程度、架橋ポリエチレン、PVC

(24) 制御用ケーブル

- ・ 2芯シールド、外径 3.2mm 程度、架橋ポリエチレン、PVC
- ・ モジュラージャック接続器含む

(25) フェンス

- ・ ネットまたはメッシュタイプ ・ 基本素材：亜鉛めっき ・ 色：めっき色
- ・ 高さ 2000mm、幅 1000～2000mm、支柱： $\phi 50.8 \times 2.3\text{mm}$ (周囲 9m として調整のこと)

(26) フェンスブロック

- ・ コンクリート製 ・ 寸法：300×300×500mm 程度

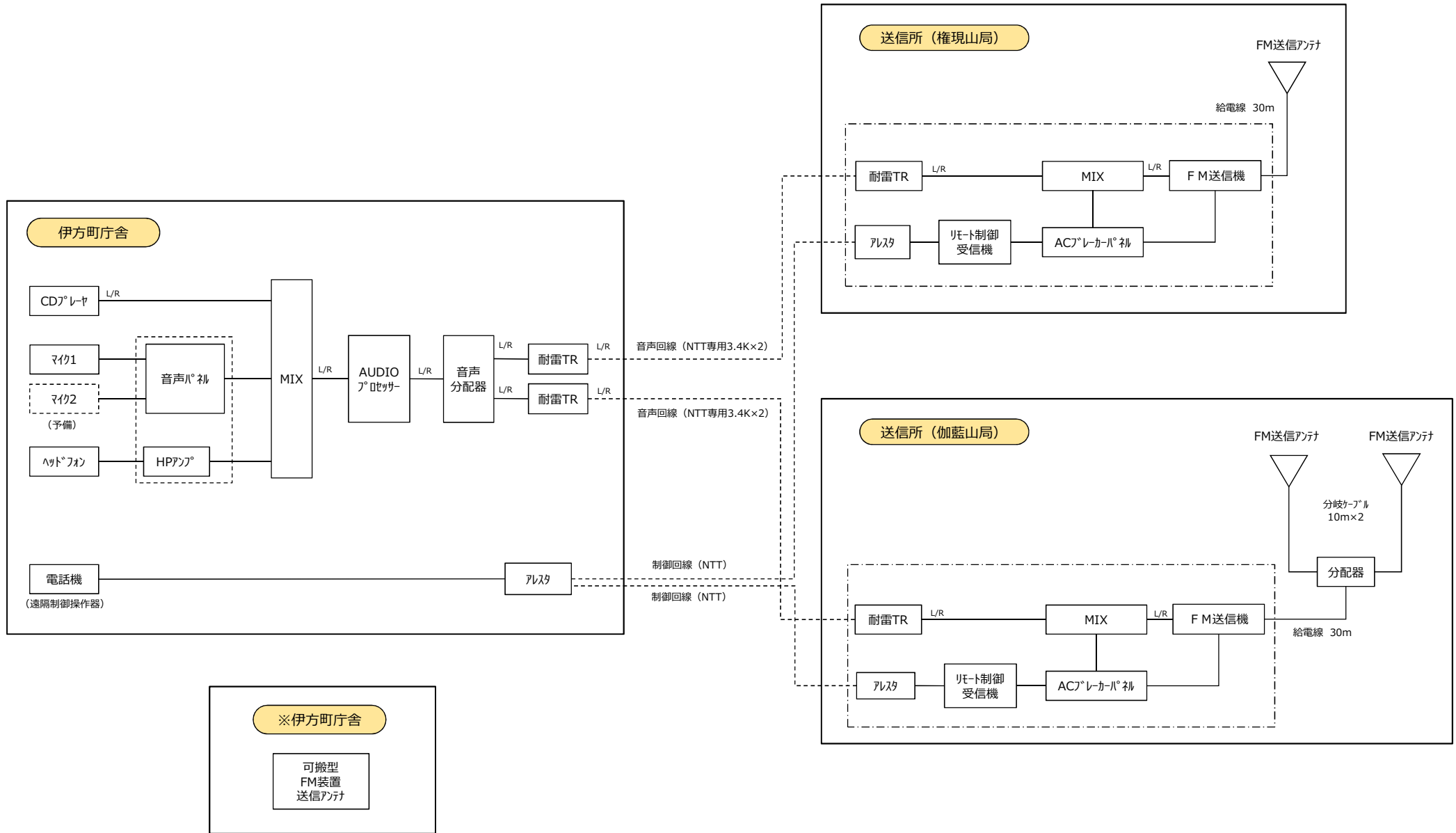
(27) 2分配器

- ・ 使用周波数：76～90MHz ・ 入力インピーダンス：50Ω ・ 電力分配比：等分配 (1:1)
- ・ 入出力端子：N-J ・ 絶縁抵抗：1000MΩ以上 (1000V メガーにて)
- ・ 耐圧：AC1000V10 分間 ・ 塗装色：シルバー ・ 許容電力：30W まで
- ・ 直流抵抗：30mΩ以下
- ・ 気密性：137.2kPa (1.4kgf/cm^2) の空気を封入し、水中にて気泡の発生が認められないこと。

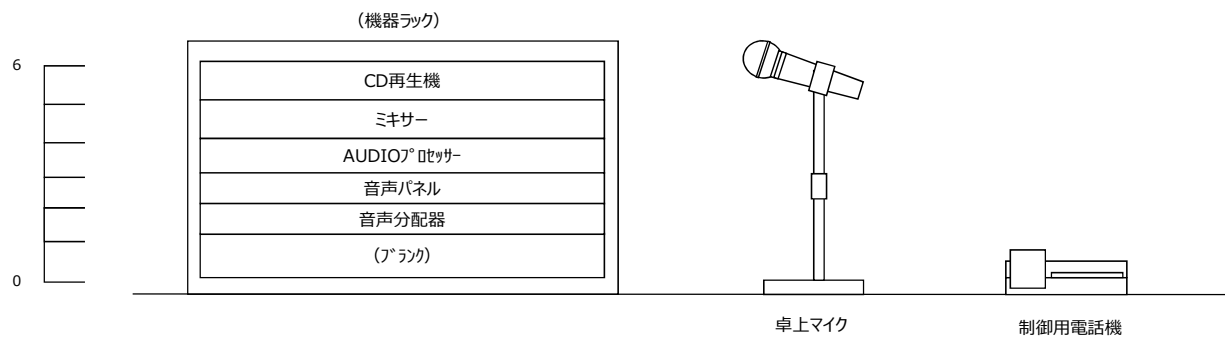
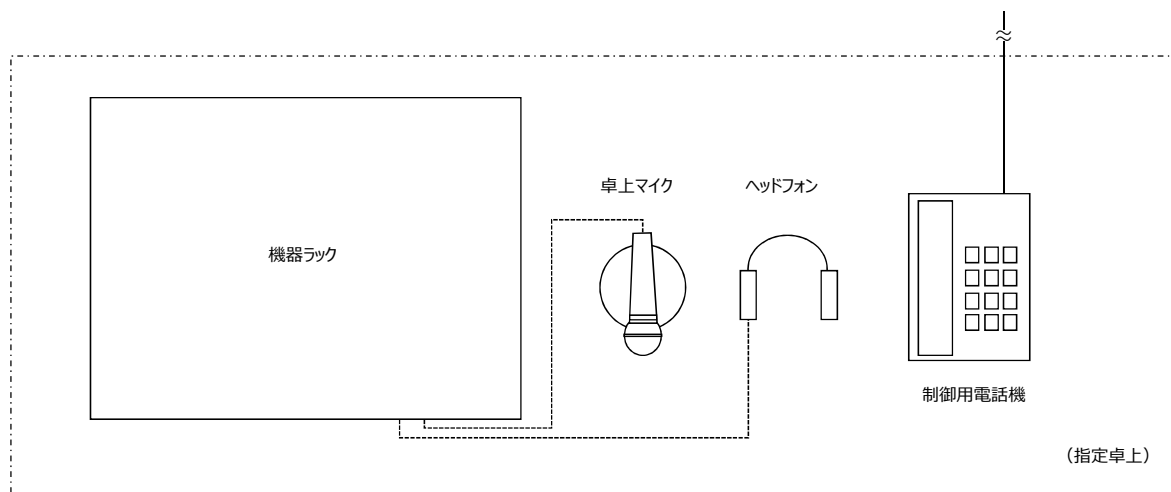
(28) 分岐ケーブル

- ・ 以下に相当する低減衰型ケーブル (10m/本)
- ・ 特性インピーダンス： $50\Omega \pm 1\Omega$ 、波長短縮率：86%、絶縁抵抗：1000MΩ-km 以上、VSWR：1.10 以下、絶縁体：発泡ポリエチレン、シース：ポリエチレン
- ・ 両端には、HP 及び HLP 型コネクタを取り付けること

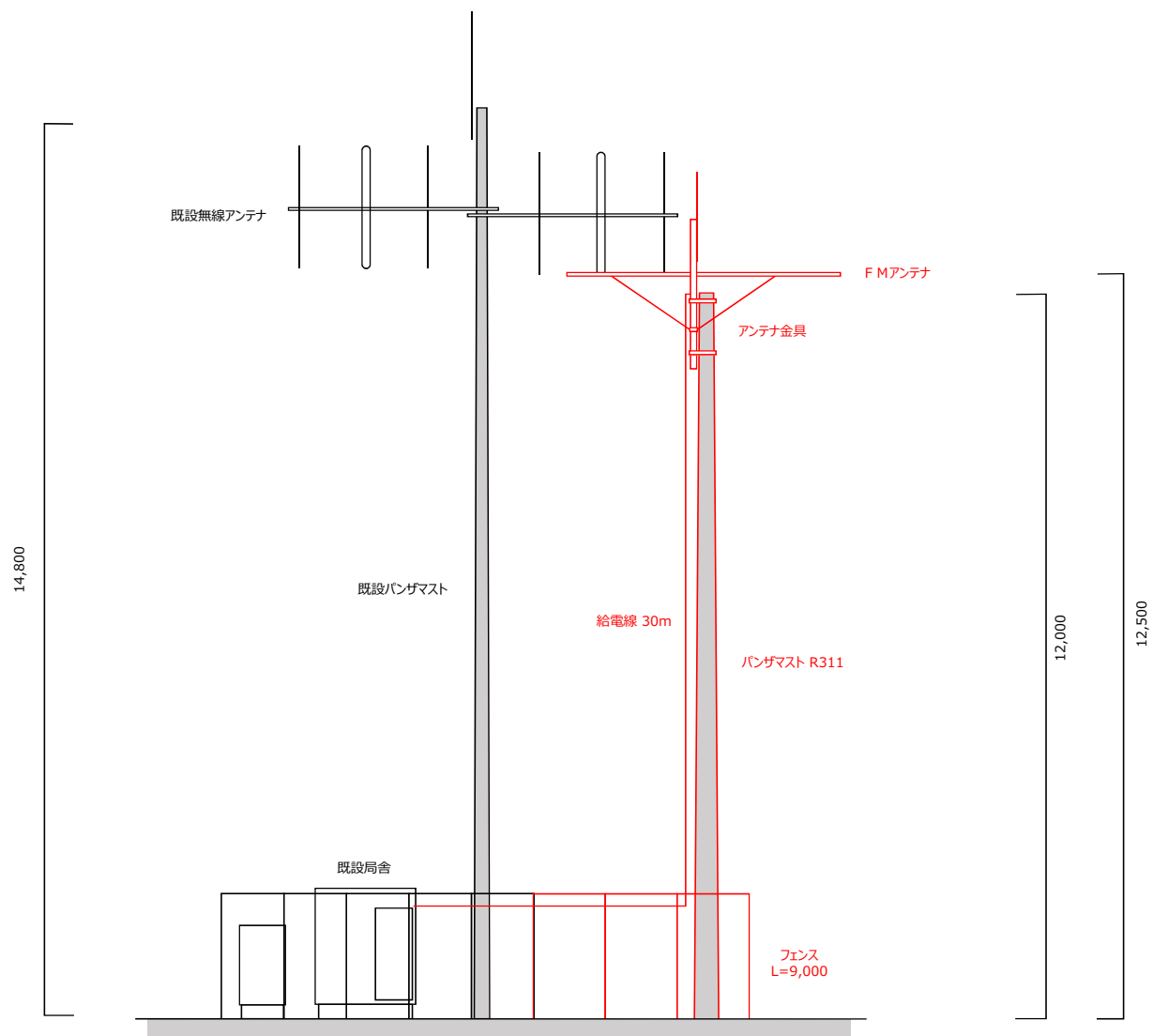
システム系統図



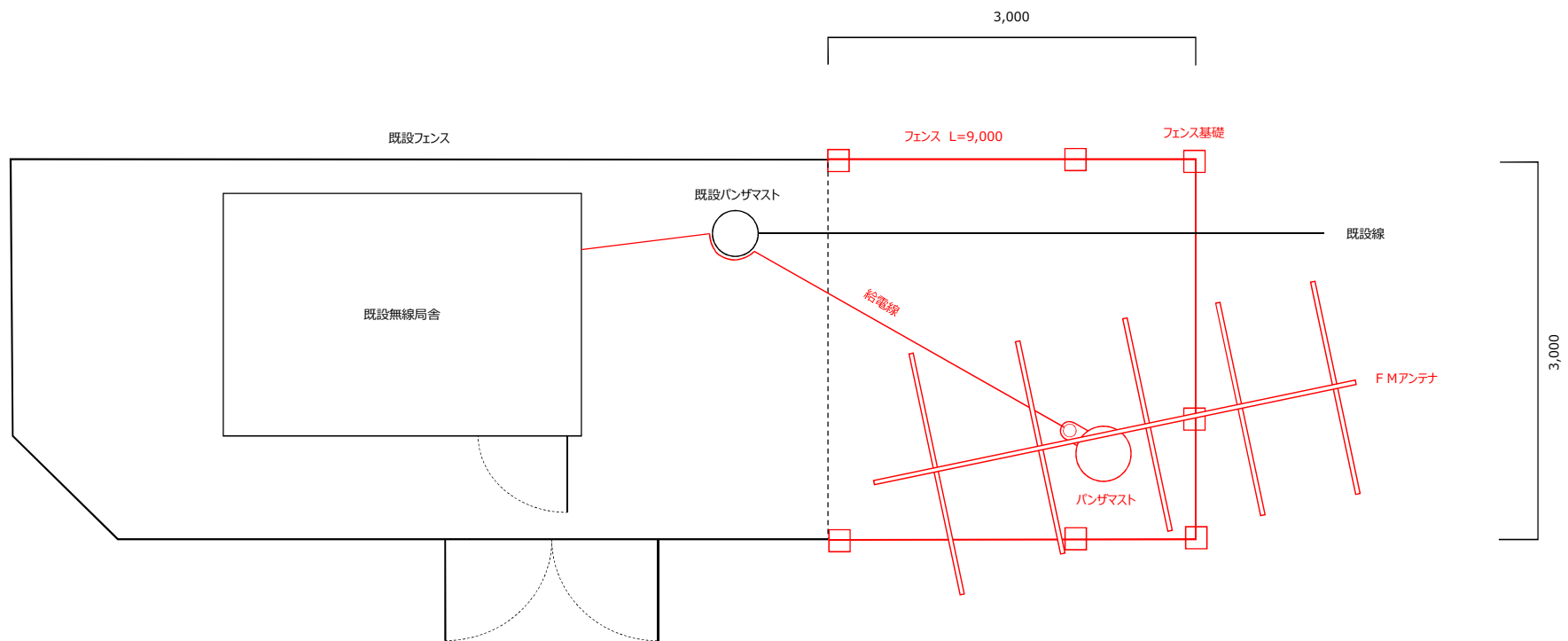
演奏所（伊方町役場）



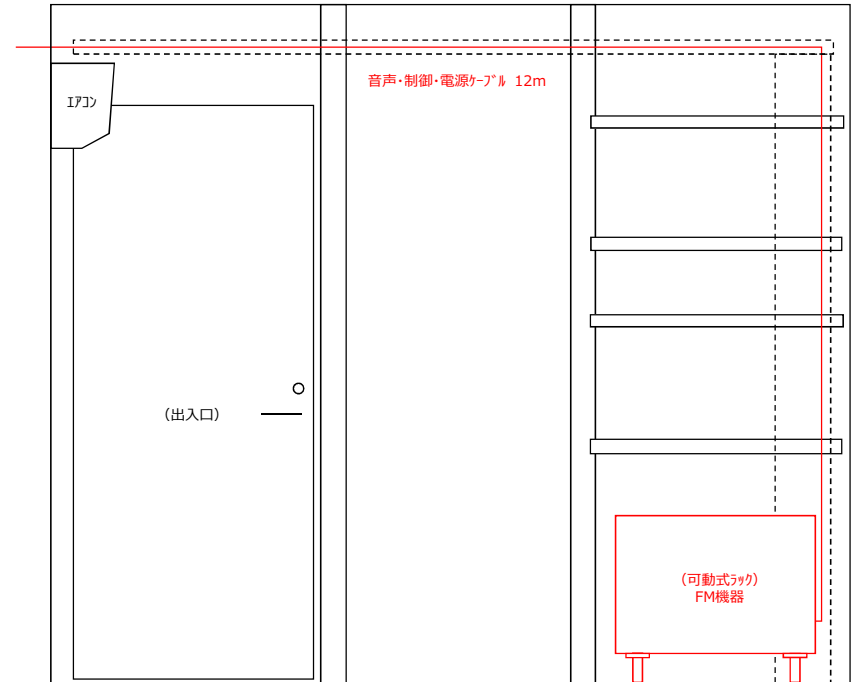
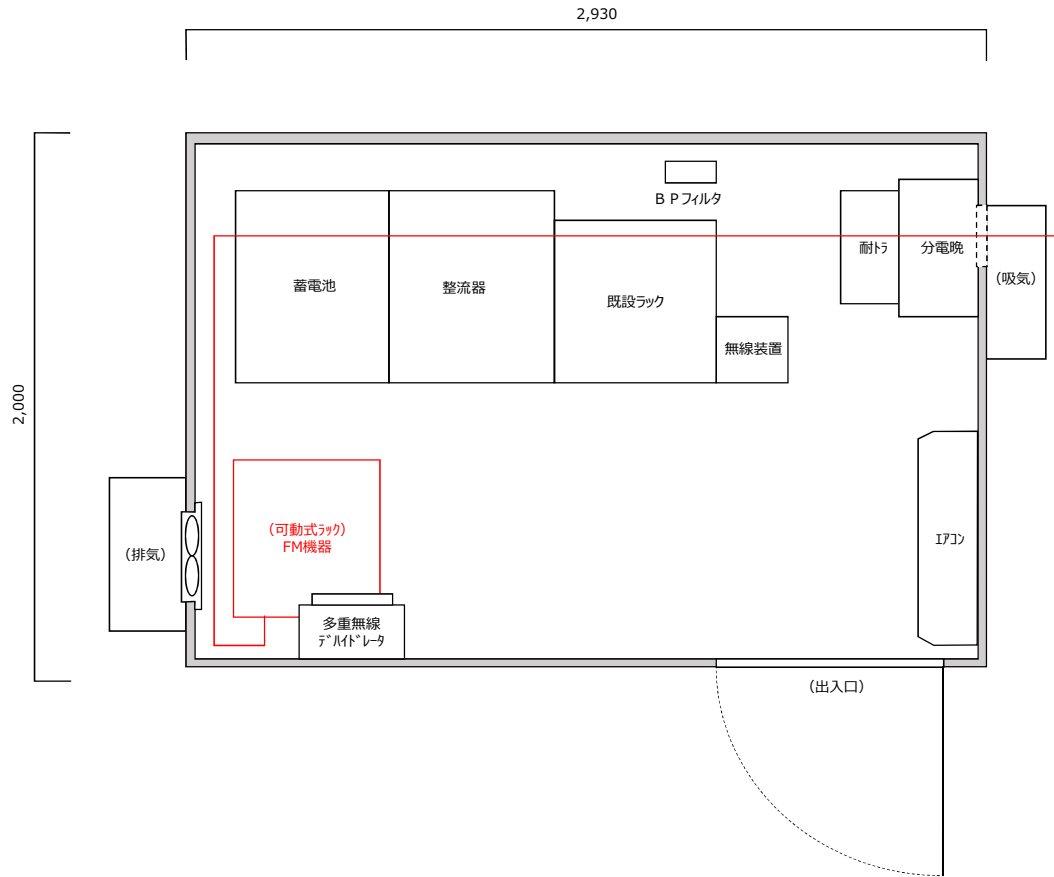
権現山送信所



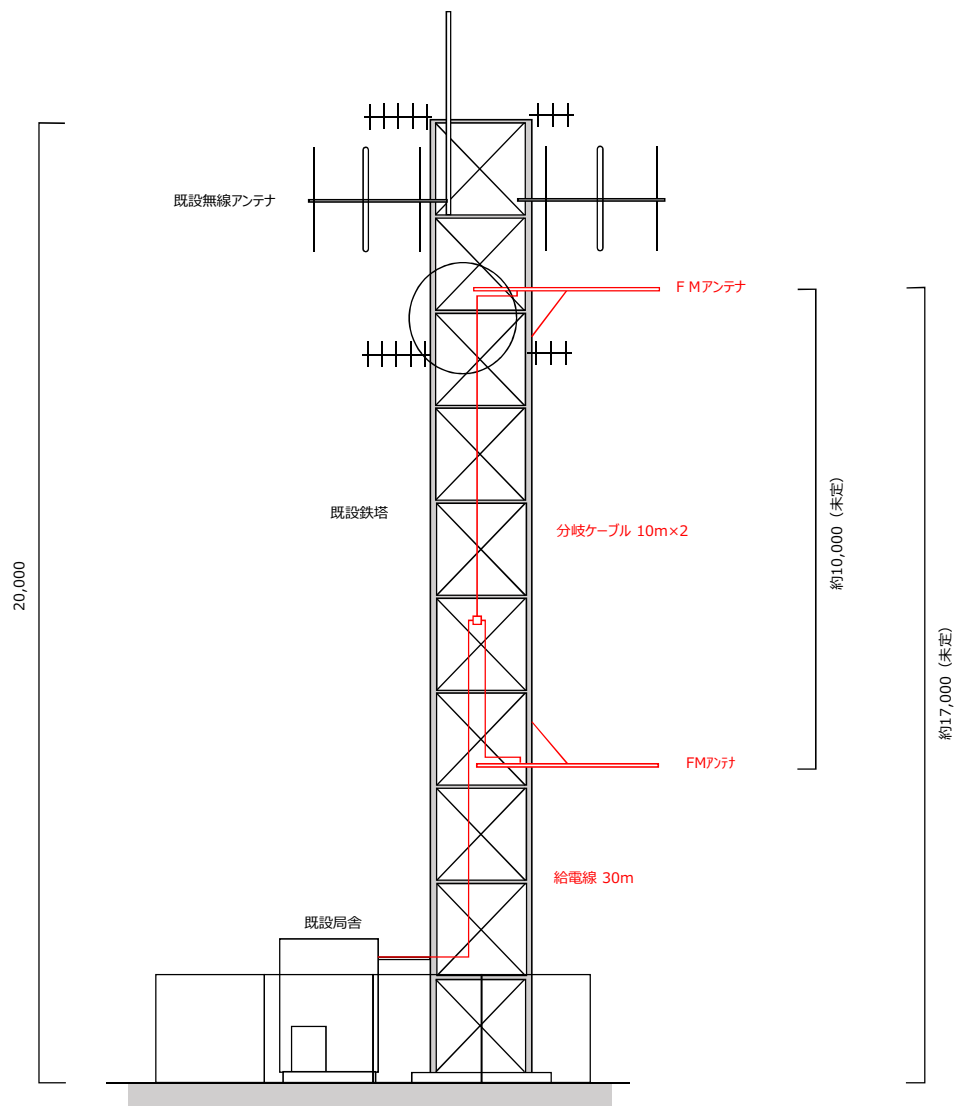
権現山送信所



権現山送信所



伽藍山送信所



伽藍山送信所

