

2-1 松山地方気象台が発表する特別警報・警報・注意報の種類及び発表基準

(松山地方気象台)

松山地方気象台が発表する警報・注意報の種類及び発表基準一覧表の見方

- (1) 警報・注意報名の欄の（）内は基準として用いる気象要素を、記録的短時間大雨情報の（）内は基準を示す。なお、府県予報区、一次細分区域及び市町村等（以下、市町）をまとめた地域で取り扱いが異なる場合は、個々の欄に付記している。たとえば、警報の欄の「暴風（平均風速）」は、「暴風警報の基準は10分間の平均風速を用いる」ということを意味する。また、「波浪（有義波高）」は、ある地点で連続する波を観測したとき、波高の高いほうから順に全体の1/3の個数の波（例えば20分間で100個の波が観測されれば、大きい方の33個の波）を選び、これらの波高および周期を平均したもの、「高潮（潮位：標高）」は東京湾平均海面からの高さを基準として用いていることを意味する。
- (2) 大雨、洪水、大雪、高潮、波浪の警報・注意報、暴風警報、暴風雪警報、強風注意報、風雪注意報および記録的短時間大雨情報では、基準における「・・・以上」の「以上」を省略した。また、乾燥注意報、濃霧注意報では基準における「・・・以下」の「以下」を省略した。なお、上記以外の注意報では、基準の標記が多岐にわたるため、省略は行っていない。
- (3) 基準一覧表においては、「山地」、「平地」など本文中で用いる区域名で基準値を記述する場合がある。山地とは標高が概ね200m以上の地域、平地とは山地以外の地域である。
- (4) 大地震など不測の事態により気象災害にかかわる諸条件が変化し、通常のを適用することが、適切でない状態になることがある。このような状態がある程度長期間継続すると考えられる場合には、特定の警報・注意報について、対象地域を必要最小限の範囲に限定して「暫定基準」を設定し、通常より低い基準で運用することがある。
- (5) この基準は令和4年5月26日現在のものである。

松山地方気象台が発表する警報・注意報の種類及び発表基準一覧表

府県予報区		愛媛県				
一次細分区域		東予		中予	南予	
市町をまとめた地域		東予東部	東予西部		南予北部	南予南部
警報	暴風(平均風速)	陸上 20m/s, 海上 25m/s			陸上 20 m/s ^{※1} , 伊予灘 25 m/s, 宇和海 25 m/s	陸上 20 m/s, 海上 25 m/s
	暴風雪(平均風速)	陸上 20 m/s, 海上 25m/s 雪を伴う			陸上 20 m/s ^{※1} , 伊予灘 25 m/s, 宇和海 25 m/s 雪を伴う	陸上 20 m/s, 海上 25 m/s 雪を伴う
	波浪(有義波高)	3.0m			伊予灘 4.0m, 宇和海 4.0m	4.0m
	高潮	区域内の市町で別表 5 の基準に到達することが予想される場合				
	大雨	区域内の市町で別表 1 の基準に到達することが予想される場合				
	洪水	区域内の市町で別表 2 の基準に到達することが予想される場合				
	大雪	平地 12 時間降雪の深さ 10cm, 山地 12 時間降雪の深さ 30cm				
注意報	強風(平均風速)	陸上 12m/s, 海上 15m/s			陸上 12 m/s ^{※2} , 伊予灘 15 m/s, 宇和海 15 m/s	陸上 12 m/s, 海上 15 m/s
	風雪(平均風速)	陸上 12m/s, 海上 15m/s 雪を伴う			陸上 12 m/s ^{※2} , 伊予灘 15 m/s, 宇和海 15 m/s 雪を伴う	陸上 12 m/s, 海上 15 m/s 雪を伴う
	波浪(有義波高)	1.5m			伊予灘 2.0m, 宇和海 2.0m	2.0m
	高潮	区域内の市町で別表 5 の基準に到達することが予想される場合				
	大雨	区域内の市町で別表 3 の基準に到達することが予想される場合				
	洪水	区域内の市町で別表 4 の基準に到達することが予想される場合				
	大雪	平地 12 時間降雪の深さ 5cm, 山地 12 時間降雪の深さ 15cm				
	雷	落雷等により被害が予想される場合				
	乾燥	最小湿度 40%で実効湿度 60%				
	濃霧(視程)	陸上 100m, 海上 500m			陸上 100m, 伊予灘 500m, 宇和海 500m	陸上 100m, 海上 500m
	霜	3 月 20 日以降の晩霜 最低気温 3℃以下				
	なだれ	①積雪の深さ 20cm 以上あり降雪の深さ 30cm 以上 ②積雪の深さ 50cm 以上あり最高気温 8℃以上又はかなりの降雨 ^{※3}				
	低温	平地 最低気温-4℃以下 山地 最低気温-8℃以下				
	着雪	24 時間降雪の深さ:20cm 以上, 気温:-1℃~2℃				
	着氷					
融雪						
記録的短時間大雨情報(1 時間雨量)		100mm				

※1 瀬戸(アメダス)の観測値(風向が南東~南西)は 25 m/s を目安とする。

※2 瀬戸(アメダス)の観測値(風向が南東~南西)は 15 m/s を目安とする。

※3 気温は松山地方気象台の値。

大雨及び洪水警報・注意報基準表の見方

- (1) 別表 1 及び別表 3 の表面雨量指数基準及び土壌雨量指数基準については、各市町内における基準値の最低値を示している。
- (2) 流域雨量指数基準は、各流域のすべての地点に設定しているが、別表 2 及び別表 4 の流域雨量指数基準には、主要な河川における代表地点の基準値を示している。
- (3) 別表 2 及び別表 4 の「○○川流域=30」は「○○川流域の流域雨量指数 30 以上」を意味する。
- (4) 別表 2 の複合基準は、表面雨量指数と流域雨量指数による基準を示す。例えば、○○川流域= (9, 26) であれば、表面雨量指数 9 以上かつ○○川流域の流域雨量指数 26 以上を意味する。
- (5) 「指定河川洪水予報による基準」の「○○川 [△△]」は、洪水警報においては「指定河川である○○川に発表された洪水予報において、△△基準観測点で氾濫警戒情報、または、氾濫危険情報の発表基準を満たしている場合に洪水警報を発表する」ことを、洪水注意報においては、同じく「△△基準観測点で氾濫注意情報の発表基準を満たしている場合に洪水注意報を発表する」ことを意味する。
- (6) 土壌雨量指数基準、表面雨量指数基準、流域雨量指数基準、複合基準のうち基準が設定されていないもの、及び高潮警報・注意報で現象が発現せず基準を設定していない市町等についてはその欄を“－”で示している。

【参考】

土壌雨量指数

土壌雨量指数は、降雨による土砂災害発生の危険性を示す指標で、土壌中に溜まっている雨水の量を示す指数。解析雨量、降水短時間予報をもとに、1 km 四方の格子（メッシュ）に分けて算出する。

表面雨量指数

表面雨量指数は、短時間強雨による浸水危険度の高まりを把握するための指標で、地面の被覆状況や地質、地形勾配などを考慮して、降った雨が地表面にどれだけ溜まっているかをタンクモデルを用いて数値化したもの。タンクモデルによる流出量に地形補正係数を乗じて、1 km 四方の格子（メッシュ）に分けて算出する。

流域雨量指数

流域雨量指数は、降雨による洪水災害発生の危険性を示す指標で、対象となる地域・時刻に存在する流域の雨水の量を示す指数。解析雨量、降水短時間予報をもとに、1 km 四方の格子（メッシュ）に分けて算出する。

気象等に関する特別警報の発表基準

現象の種類	基準	
大雨	台風や集中豪雨により数十年に一度の降雨量となる大雨が予想される場合	
暴風	数十年に一度の強度の台風や同程度の温帯低気圧により	暴風が吹くと予想される場合
高潮		高潮になると予想される場合
波浪		高波になると予想される場合
暴風雪	数十年に一度の強度の台風と同程度の温帯低気圧により雪を伴う暴風が吹くと予想される場合	
大雪	数十年に一度の降雪量となる大雪が予想される場合	

(注) 発表にあたっては、降水量、積雪量、台風の中心気圧、最大風速などについて過去の災害事例に照らして算出した客観的な指標を設け、これらの実況および予想に基づいて判断をします。

別表 1

大雨警報基準

市町をまとめた地域	市町	表面雨量指数基準	土壌雨量指数基準
東予東部	新居浜市	24	117
	西条市	20	122
	四国中央市	22	136
東予西部	今治市	16	103
	上島町	12	111
中予	松山市	18	125
	伊予市	16	136
	東温市	16	133
	久万高原町	17	147
	松前町	19	—
	砥部町	15	136
南予北部	八幡浜市	16	167
	大洲市	11	118
	西予市	13	155
	内子町	15	130
	伊方町	12	145
南予南部	宇和島市	18	105
	松野町	17	196
	鬼北町	16	167
	愛南町	17	172

別表 2

洪水警報基準

市町をまとめた地域	市町	流域雨量指数基準	複合基準※ ¹	指定河川洪水予報による基準
東予東部	新居浜市	阿島川流域=10.4, 国領川流域=24.4, 尻無川流域=10.9, 東川流域=13.2, 渦井川流域=12, 客谷川流域=8.5	東川流域= (8, 12.4)	—
	西条市	加茂川流域=43.2, 渦井川流域=20.8, 中山川流域=31.5, 大明神川流域=9.6, 室川流域=8.6	渦井川流域= (7, 19.9), 中山川流域= (17, 29.4), 大明神川流域= (7, 8.6), 室川流域= (7, 7.7)	—
	四国中央市	金生川流域=19.6, 契川流域=7.2, 赤之井川流域=6.9, 西谷川流域=6.4, 関川流域=27.5	金生川流域= (9, 19.2)	—
東予西部	今治市	頓田川流域=17.5, 蒼社川流域=28, 浅川流域=8.9, 山之内川流域=6.9, 菊間川流域=11.3	浅川流域= (8, 8)	—
	上島町		—	—
中予	松山市	石手川流域=27.5, 内川流域=10.6, 小野川流域=8.4, 立岩川流域=14.6, 河野川流域=8.8, 大川流域=8.8, 久万川流域=3.8, 宮前川流域=4.9	内川流域= (16, 9.9), 立岩川流域= (8, 13.1), 久万川流域= (12, 3.6)	重信川 [出合]
	伊予市	中山川流域=12.8, 森川流域=15.5, 上灘川流域=12.5, 豊田川流域=8.4	豊田川流域= (8, 7.5)	重信川 [出合]
	東温市	内川流域=6.7, 表川流域=24.4, 滑川流域=13.6	—	重信川 [出合]
	久万高原町	仁淀川流域=7, 久万川流域=29.3	—	—
	松前町	国近川流域=5.9, 長尾谷川流域=4.5	長尾谷川流域= (8, 4)	重信川 [出合]
	砥部町	砥部川流域=16.4, 玉谷川流域=8.3	砥部川流域= (5, 14.7), 玉谷川流域= (5, 7.4)	重信川 [出合]

市町をまとめた地域	市町	流域雨量指数基準	複合基準 ^{*1}	指定河川洪水予報による基準
南予北部	八幡浜市	宮内川流域=7.2, 喜木川流域=13.5, 五反田川流域=15.6, 千丈川流域=9.5	宮内川流域= (7, 6.4) , 喜木川流域= (7, 11.7) , 五反田川流域= (7, 14) , 千丈川流域= (7, 9.4)	—
	大洲市	矢落川流域=14.4, 久米川流域=10.9, 嵩富川流域=11.9, 河内川流域=4.1, 和田川流域=6, 深部川流域=4, 都谷川流域=7.1, 野田本川流域=7.5	矢落川流域= (5, 11.5) , 久米川流域= (5, 9.8) , 都谷川流域= (5, 6.2)	肱川 [大洲第二]
	西予市	肱川流域=37.7, 岩瀬川流域=11.8, 西川流域=5.6, 谷道川流域=6.2, 皆江大川流域=6.6	—	—
	内子町	小田川流域=35.4, 麓川流域=14.1, 中山川流域=19, 田渡川流域=17.8	小田川流域= (6, 34.7) , 田渡川流域= (6, 16)	—
	伊方町		—	—
南予南部	宇和島市	三間川流域=18.1, 須賀川流域=16.3, 来村川流域=14, 岩松川流域=20.9	来村川流域= (10, 12) , 岩松川流域= (10, 18.8)	—
	松野町	黒川流域=16.6, 広見川流域=47.6	—	—
	鬼北町	広見川流域=43, 三間川流域=26.7, 奈良川流域=15.1	—	—
	愛南町	僧都川流域=18.8, 惣川流域=11	僧都川流域= (10, 16.9) , 惣川流域= (10, 9.9)	—

*1 (表面雨量指数, 流域雨量指数) の組み合わせによる基準値を表す。

大雨注意報基準

市町をまとめた地域	市町	表面雨量指数基準	土壌雨量指数基準
東予東部	新居浜市	10	86
	西条市	11	90
	四国中央市	14	100
東予西部	今治市	10	76
	上島町	8	82
中予	松山市	10	86
	伊予市	10	93
	東温市	10	91
	久万高原町	10	101
	松前町	11	100
	砥部町	8	93
南予北部	八幡浜市	9	123
	大洲市	6	87
	西予市	9	114
	内子町	8	96
	伊方町	9	107
南予南部	宇和島市	13	75
	松野町	11	141
	鬼北町	11	120
	愛南町	13	123

別表 4

洪水注意報基準

市町をまとめた地域	市町	流域雨量指数基準	複合基準 ^{*1}	指定河川洪水予報による基準
東予東部	新居浜市	阿島川流域=8.3, 国領川流域=19.5, 尻無川流域=8.7, 東川流域=10.5, 渦井川流域=9.6, 客谷川流域=5.2	国領川流域=(5, 19.5), 尻無川流域=(5, 8.7), 東川流域=(5, 8.1), 渦井川流域=(5, 9.6)	—
	西条市	加茂川流域=34.5, 渦井川流域=16.6, 中山川流域=25.2, 大明神川流域=7.6, 室川流域=6.8	加茂川流域=(7, 27.6), 渦井川流域=(5, 16.6), 中山川流域=(5, 25.2), 大明神川流域=(7, 6.1), 室川流域=(5, 6.8)	—
	四国中央市	金生川流域=15.6, 契川流域=5.7, 赤之井川流域=5.5, 西谷川流域=5.1, 関川流域=22	金生川流域=(9, 11.2), 西谷川流域=(8, 5.1), 関川流域=(10, 17.6)	—
東予西部	今治市	頓田川流域=14, 蒼社川流域=22.4, 浅川流域=7.1, 山之内川流域=5.5, 菊間川流域=7.9	頓田川流域=(5, 13.6), 蒼社川流域=(8, 17.9), 浅川流域=(5, 6.3), 山之内川流域=(5, 5.5), 菊間川流域=(7, 7.1)	—
	上島町		—	—
中予	松山市	石手川流域=22, 内川流域=8.4, 小野川流域=6.7, 立岩川流域=11.6, 河野川流域=7, 大川流域=7, 久万川流域=3, 宮前川流域=2.8	石手川流域=(5, 20), 内川流域=(5, 8.4), 小野川流域=(9, 5.3), 立岩川流域=(8, 9.3), 大川流域=(7, 7), 久万川流域=(9, 2.6), 宮前川流域=(8, 2.8)	重信川 [出合]
	伊予市	中山川流域=10.2, 森川流域=7.8, 上灘川流域=10, 豊田川流域=6.7	中山川流域=(5, 10.2), 豊田川流域=(8, 5.4)	—
	東温市	内川流域=5.3, 表川流域=19.5, 滑川流域=10.8	内川流域=(8, 5.3), 表川流域=(8, 15.6)	重信川 [出合]
	久万高原町	仁淀川流域=5.6, 久万川流域=23.4	仁淀川流域=(5, 5.1), 久万川流域=(5, 17)	—
	松前町	国近川流域=4.7, 長尾谷川流域=3.6	国近川流域=(5, 3.5), 長尾谷川流域=(7, 2.2)	重信川 [出合]
	砥部町	砥部川流域=13.1, 玉谷川流域=6.6	砥部川流域=(5, 12.1), 玉谷川流域=(5, 6.6)	重信川 [出合]

市町をまとめた地域	市町	流域雨量指数基準	複合基準 ^{*1}	指定河川洪水予報による基準
南予北部	八幡浜市	宮内川流域=5.7, 喜木川流域=10.8, 五反田川流域=12.4, 千丈川流域=7.6	宮内川流域= (7, 4.6) , 喜木川流域= (5, 10.5) , 五反田川流域= (5, 12.4) , 千丈川流域= (7, 4.4)	—
	大洲市	矢落川流域=11.5, 久米川流域=5.7, 嵩富川流域=9.5, 河内川流域=3.2, 和田川流域=4.8, 深部川流域=3.2, 都谷川流域=5.6, 野田本川流域=6	矢落川流域= (5, 9.9) , 久米川流域= (5, 4.6) , 嵩富川流域= (5, 9.5) , 河内川流域= (5, 3.2) , 和田川流域= (5, 3.7) , 都谷川流域= (5, 4.1)	肱川 [大洲第二]
	西予市	肱川流域=30.1, 岩瀬川流域=9.3, 西川流域=4.4, 谷道川流域=4.9, 皆江大川流域=5.2	肱川流域= (7, 24.1) , 岩瀬川流域= (7, 6.9) , 西川流域= (5, 4.4) , 谷道川流域= (5, 4.9) , 皆江大川流域= (5, 5.2)	—
	内子町	小田川流域=28.3, 麓川流域=11.2, 中山川流域=15.2, 田渡川流域=14.2	小田川流域= (6, 27.1) , 中山川流域= (5, 15.2) , 田渡川流域= (6, 11.4)	—
	伊方町		—	—
南予南部	宇和島市	三間川流域=14.4, 須賀川流域=13, 来村川流域=11.2, 岩松川流域=16.7	三間川流域= (6, 14.4) , 須賀川流域= (10, 11.2) , 来村川流域= (10, 9) , 岩松川流域= (10, 16.7)	—
	松野町	目黒川流域=13.2, 広見川流域=38	目黒川流域= (5, 13.2) , 広見川流域= (9, 30.4)	—
	鬼北町	広見川流域=34.4, 三間川流域=21.3, 奈良川流域=12	広見川流域= (9, 27.5) , 三間川流域= (9, 21.3) , 奈良川流域= (5, 11.2)	—
	愛南町	僧都川流域=15, 惣川流域=8.8	僧都川流域= (8, 12.6) , 惣川流域= (10, 8.8)	—

*1 (表面雨量指数, 流域雨量指数) の組み合わせによる基準値を表す。

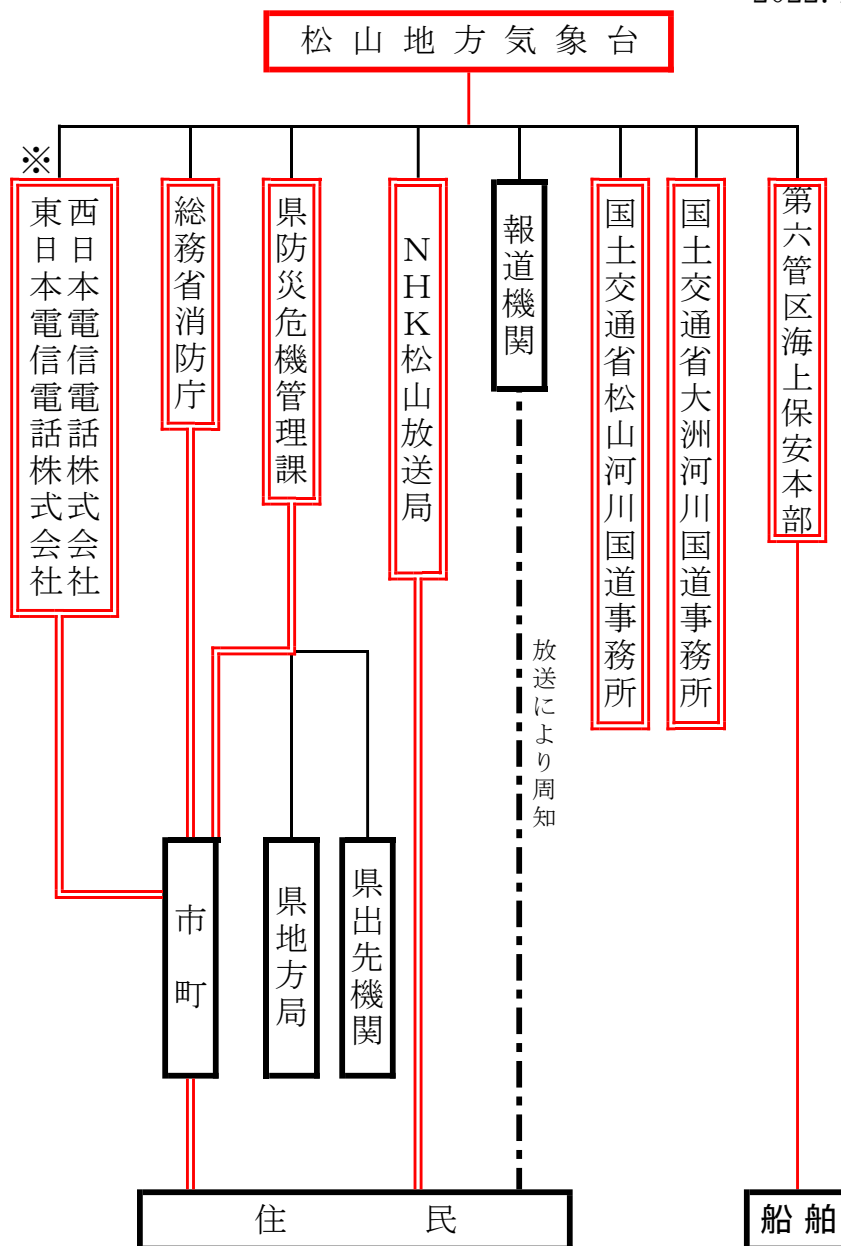
別表 5

高潮警報・注意報基準

市町をまとめた地域	市町	潮位	
		警報	注意報
東予東部	新居浜市	2.7m	2.2m
	西条市	2.7m	2.2m
	四国中央市	2.8m	2.3m
東予西部	今治市	2.5m	2.2m
	上島町	2.5m	2.2m
中予	松山市	2.6m	2.2m
	伊予市	2.6m	2.2m
	東温市	—	—
	久万高原町	—	—
	松前町	2.6m	2.2m
	砥部町	—	—
南予北部	八幡浜市	伊予灘側 2.4m 宇和海側 1.7m	伊予灘側 2.0m 宇和海側 1.5m
	大洲市	2.4m	2.0m
	西予市	1.7m	1.4m
	内子町	—	—
	伊方町	伊予灘側 2.6m 宇和海側 1.7m	伊予灘側 2.2m 宇和海側 1.5m
南予南部	宇和島市	1.7m	1.4m
	松野町	—	—
	鬼北町	—	—
	愛南町	1.7m	1.5m

2-2 特別警報・警報・注意報の伝達系統図（松山地方気象台）

2022. 12. 14現在



※印は警報のみ。

注) 二重枠で囲まれている機関は、気象業務法に基づく法定伝達先。

注) 二重線の経路は、特別警報が発表された際に、気象業務法によって通知もしくは周知の措置が義務づけられている伝達経路。

2-3 震度階級表（松山地方气象台）

●人の体感・行動、屋内の状況、屋外の状況

震度階級	人の体感・行動	屋内の状況	屋外の状況
0	人は揺れを感じないが、地震計が記録される。	—	—
1	屋内で静かにしている人の中には、揺れをわずかに感じる人がいる。	—	—
2	屋内で静かにしている人の大半が、揺れを感じる。眠っている人の中には、目を覚ます人もいる。	電灯などのつり下り物が、わずかに揺れる。	—
3	屋内にいる人のほとんどが、揺れを感じる。歩いている人の中には、揺れを感じる人もいる。眠っている人の大半が、目を覚ます。	棚にある食器類が音を立てることがある。	電線が少し揺れる。
4	ほとんどの人が驚く。歩いている人のほとんどが、揺れを感じる。眠っている人のほとんどが、目を覚ます。	電灯などのつり下り物は大きく揺れ、棚にある食器類は音を立てる。座りの悪い置物が、倒れることがある。	電線が大きく揺れる。自動車を運転していて、揺れに気付く人がいる。
5 弱	大半の人が、恐怖を覚え、物につかまりたいと感じる。	電灯などのつり下り物は激しく揺れ、棚にある食器類、書棚の本が落ちることがある。座りの悪い置物の大半が倒れる。固定していない家具が移動することがあり、不安定なものも倒れることがある。	まわりの窓ガラスが割れて落ちることがある。電柱が揺れるのがわかる。道路に被害が生じることがある。
5 強	大半の人が、物につかまらなさと歩くことが難しいなど、行動に支障を感じる。	棚にある食器類や書棚の本で、落ちるものが増える。テレビが台から落ちることがある。固定していない家具が倒れることがある。	窓ガラスが割れて落ちることがある。補強されていないブロック塀が崩れることがある。掘削が不十分な自動販売機が倒れることがある。自動車の運転が困難となり、停止する車もある。
6 弱	立っていることが困難になる。	固定していない家具の大半が移動し、倒れるものもある。ドアが閉かなくなることがある。	壁のタイルや窓ガラスが破損、落下することがある。
6 強	立っていることができず、はたは動くことができない。揺れにまろろされ、動くこともできず、飛ばされることもある。	固定していない家具のほとんどが移動し、倒れるものが増える。	壁のタイルや窓ガラスが破損、落下する建物が増える。補強されていないブロック塀のほとんどが崩れる。
7		固定していない家具のほとんどが移動したり倒れたりし、飛ぶこともある。	壁のタイルや窓ガラスが破損、落下する建物がさらに多くなる。補強されているブロック塀も破損するものがある。

●木造建物（住宅）の状況

震度階級	木造建物（住宅）	
	耐震性が高い	耐震性が低い
5 弱	—	壁などに軽微なひび割れ・亀裂がみられることがある。
5 強	—	壁などにひび割れ・亀裂がみられることがある。
6 弱	壁などに軽微なひび割れ・亀裂がみられることがある。	壁などのひび割れ・亀裂が多くなる。壁などに大きなひび割れ・亀裂が入ることがある。瓦が落下したり、建物に傾いたりすることがある。倒れるものもある。
6 強	壁などにひび割れ・亀裂がみられることがある。	壁などに大きなひび割れ・亀裂が入るものが増える。傾くものや、倒れるものが増える。
7	壁などのひび割れ・亀裂が多くなる。まわりに傾くことがある。	傾くものや、倒れるものがさらに多くなる。

(注1) 木造建物（住宅）の耐震性により2つに分けた。耐震性は、建築年代の新しいものほど高い傾向があり、概ね昭和56年（1981年）以前は耐震性が低く、昭和57年（1982年）以降には耐震性が高い傾向がある。しかし、構造の違いや壁の配置などにより耐震性に幅があるため、必ずしも建築年代が古いというだけで耐震性の高低が決まるものではない。既存建築物の耐震性は、耐震診断により把握することができる。

(注2) この表における木造の壁のひび割れ、亀裂、損壊は、土壁（割り竹下地）、モルタル仕上壁（ラス、金網下地を含む）を想定している。下地の弱い壁は、建物の変形が少ない状況でも、モルタル等が剥離し、落下しやすくなる。

(注3) 木造建物の被害は、地震の際の地震動の周期や継続時間によって異なる。平成20年（2008年）岩手・宮城内陸地震のように、震度に比べ建物被害が少ない事例もある。

●鉄筋コンクリート造建物の状況

震度階級	鉄筋コンクリート造建物	
	耐震性が高い	耐震性が低い
5 強	—	壁、梁（はり）、柱などの部材に、ひび割れ・亀裂が入ることがある。
6 弱	壁、梁（はり）、柱などの部材に、ひび割れ・亀裂が入ることがある。	壁、梁（はり）、柱などの部材に、ひび割れ・亀裂が多くなる。
6 強	壁、梁（はり）、柱などの部材に、ひび割れ・亀裂が多くなる。	壁、梁（はり）、柱などの部材に、斜めやX状のひび割れ・亀裂がみられることがある。1階あるいは中間階の柱が崩れ、倒れるものがある。
7	壁、梁（はり）、柱などの部材に、ひび割れ・亀裂がさらに多くなる。1階あるいは中間階が変形し、まわりに傾くものがある。	壁、梁（はり）、柱などの部材に、斜めやX状のひび割れ・亀裂が多くなる。1階あるいは中間階の柱が崩れ、倒れるものが増える。

(注1) 鉄筋コンクリート造建物では、建築年代の新しいものほど耐震性が高い傾向があり、概ね昭和56年（1981年）以前は耐震性が低く、昭和57年（1982年）以降は耐震性が高い傾向がある。しかし、構造形式や平面的、立面的な耐震壁の配置により耐震性に幅があるため、必ずしも建築年代が古いというだけで耐震性の高低が決まるものではない。既存建築物の耐震性は、耐震診断により把握することができる。

(注2) 鉄筋コンクリート造建物は、建物の主体構造に影響を受けていない場合でも、軽微なひび割れがみられることがある。

●地盤・斜面等の状況

震度階級	地盤の状況	斜面等の状況
5弱	亀裂 ^{※1} や液状化 ^{※2} が生じることがある。	落石やがけ崩れが発生することがある。
5強		
6弱	地割れが生じることがある。	がけ崩れや地すべりが発生することがある。
6強	大きな地割れが生じることがある。	がけ崩れが多発し、大規模な地すべりや山体の崩壊が発生することがある ^{※3} 。
7		

※1 亀裂は、地割れと同じ現象であるが、ここでは規模の小さい地割れを亀裂として表記している。

※2 地下水位が高い、ゆるい砂地盤では、液状化が発生することがある。液状化が進行すると、地面からの泥水の噴出や地盤沈下が起こり、堤防や岸壁が壊れる、下水管やマンホールが浮き上がる、建物の土台が傾いたり壊れたりするなどの被害が発生することがある。

※3 大規模な地すべりや山体の崩壊等が発生した場合、地形等によっては天然ダムが形成されることがある。また、大量の崩壊土砂が土石流化することもある。

●ライフライン・インフラ等への影響

ガス供給の停止	安全装置のあるガスメーター（マイコンメーター）では震度5弱程度以上の揺れで遮断装置が作動し、ガスの供給を停止する。 さらに揺れが強い場合には、安全のため地域ブロック単位でガス供給が止まることもある※。
断水、停電の発生	震度5弱程度以上の揺れがあった地域では、断水、停電が発生することがある※。
鉄道の停止、高速道路の規制等	震度4程度以上の揺れがあった場合には、鉄道、高速道路などで、安全確認のため、運転見合わせ、速度規制、通行規制が、各事業者の判断によって行われる。（安全確認のための基準は、事業者や地域によって異なる。）
電話等通信の障害	地震災害の発生時、揺れの強い地域やその周辺の地域において、電話・インターネット等による安全確認、見舞い、問合せが増加し、電話等が繋がりにくい状況（ふくそう）が起ることがある。そのための対策として、震度6弱程度以上の揺れがあった地震などの災害の発生時に、通信事業者により災害用伝言ダイヤルや災害用伝言板などの提供が行われる。
エレベーターの停止	地震管帯装置付きのエレベーターは、震度5弱程度以上の揺れがあった場合、安全のため自動停止する。運転再開には、安全確認などのため、時間がかかることがある。

※震度6強程度以上の揺れとなる地震があった場合には、広い地域で、ガス、水道、電気の供給が停止することがある。

●大規模構造物への影響

長周期地震動 [*] による超高層ビルの揺れ	超高層ビルは固有周期が長いので、固有周期が短い一般の鉄筋コンクリート造建物に比べて地震時に作用する力が相対的に小さくなる性質を持っている。しかし、長周期地震動に対しては、ゆっくりとした揺れが長く続き、揺れが大きき場合には、固定の弱いOA機器などが大きく移動し、人も固定しているものにつかまらなると、同じ場所にいられない状況となる可能性がある。
石油タンクのスロッシング	長周期地震動により石油タンクのスロッシング（タンク内容液の液面が大きく揺れる現象）が発生し、石油がタンクから溢れ出たり、火災などが発生したりすることがある。
大規模空間を有する施設の天井等の破損、脱落	体育館、屋内プールなど大規模空間を有する施設では、建物の柱、壁など構造自体に大きな被害を生じない程度の地震動でも、天井等が大きく揺れたりして、破損、脱落することがある。

※規模の大きな地震が発生した場合、長周期の地震波が発生し、震源から離れた遠方まで到達して、平野部では地盤の固有周期に応じて長周期の地震波が増幅され、継続時間も長くなることもある。

2-4 大津波警報、津波警報、津波注意報、津波情報、地震情報等の種類と内容 (松山地方気象台)

1 津波関係

(1) 大津波警報、津波警報、津波注意報

ア 大津波警報、津波警報、津波注意報の発表等

気象庁は、地震が発生した時は地震の規模や位置を即時に推定し、これらをもとに沿岸で予想される津波の高さを求め、津波による災害の発生が予想される場合には、地震が発生してから約3分を目標に大津波警報、津波警報または津波注意報（以下これらを「津波警報等」という。）を発表する。

なお、大津波警報については、津波特別警報に位置づけられる。

津波警報等とともに発表する予想される津波の高さは、通常は5段階の数値で発表する。ただし、地震の規模がマグニチュード8を超えるような巨大地震に対しては、精度のよい地震の規模をすぐに求めることができないため、津波警報等発表の時点では、その海域における最大の津波想定等をもとに津波警報等を発表する。その場合、最初に発表する大津波警報や津波警報では、予想される津波の高さを「巨大」や「高い」という言葉を用いて発表し、非常事態であることを伝える。予想される津波の高さを「巨大」などの言葉で発表した場合には、その後、地震の規模が精度良く求められた時点で津波警報等を更新し、津波情報では予想される津波の高さも数値で発表する。

津波警報等の種類と発表される津波の高さ（注）等

津波警報等の種類	発表基準	発表される津波の高さ		想定される被害と取るべき行動
		数値での発表 (予想される津波の高さ区分)	巨大地震の場合の発表	
大津波警報	予想される津波の最大波の高さが高いところで3mを超える場合。	10m超 (10m<予想高さ)	巨大	木造家屋が全壊・流失し、人は津波による流れに巻き込まれる。沿岸部や川沿いにいる人は、ただちに高台や津波避難ビルなど安全な場所へ避難する。警報が解除されるまで安全な場所から離れない。
		10m (5m<予想高さ ≤10m)		
		5m (3m<予想高さ ≤5m)		
津波警報	予想される津波の最大波の高さが高いところで1mを超え、3m以下の場合。	3m (1m<予想高さ ≤3m)	高い	標高の低いところでは津波が襲い、浸水被害が発生する。人は津波による流れに巻き込まれる。沿岸部や川沿いにいる人はただちに高台や津波避難ビルなど安全な場所へ避難する。警報が解除されるまで安全な場所から離れない。
津波注意報	予想される津波の最大波の高さが高いところで0.2m以上、1m以下の場合であって、津波による災害のおそれがある場合。	1m (0.2m≤予想高さ ≤1m)	(表記しない)	海の中では人は速い流れに巻き込まれ、また、養殖いかだが流出し小型船舶が転覆する。海の中にいる人はただちに海から上がって、海岸から離れる。海水浴や磯釣りは危険なので行わない。注意報が解除されるまで海に入ったり海岸に近付いたりしない。

注)「津波の高さ」とは、津波によって潮位が高くなった時点における潮位と、その時点で津波がなかったとした場合の潮位との差であって、津波によって潮位が上昇した高さをいう。

イ 津波警報等の留意事項等

- ・沿岸に近い海域で大きな地震が発生した場合、津波警報等の発表が津波の襲来に間に合わない場合がある。
- ・津波警報等は、精査した地震の規模や実際に観測した津波の高さをもとに更新する場合がある。
- ・津波による災害のおそれなくなったと認められる場合、津波警報等の解除を行う。このうち、津波の観測状況等により、津波が更に高くなる可能性は小さいと判断した場合には、津波の高さが津波注意報の発表基準未満となる前に、海面変動が継続することや留意事項を付して解除を行う場合がある。

(2) 津波情報

ア 津波情報の発表等

気象庁は、津波警報等を発表した場合には、各津波予報区の津波の到達予想時刻や予想される津波の高さ、各観測点の満潮時刻や津波の到達予想時刻等を津波情報で発表する。

津波情報の種類と発表内容

情報の種類	発表内容
津波到達予想時刻・予想される津波の高さに関する情報	各津波予報区の津波の到達予想時刻 ^(注1) や予想される津波の高さ(発表内容は津波警報・注意報の種類を表に記載)を発表
各地の満潮時刻・津波到達予想時刻に関する情報	主な地点の満潮時刻や津波の到達予想時刻を発表
津波観測に関する情報	沿岸で観測した津波の時刻や高さを発表 ^(※2)
沖合の津波観測に関する情報	沖合で観測した津波の時刻や高さ、及び沖合の観測値から推定される沿岸での津波の到達時刻や高さを津波予報区単位で発表 ^(※3)

(※1) この情報で発表される到達予想時刻は、各津波予報区でもっとも早く津波が到達する時刻である。場所によっては、この時刻よりも1時間以上遅れて津波が襲ってくることもある。

(※2) 津波観測に関する情報の発表内容について

- ・沿岸で観測された津波の第1波の到達時刻と押し引き、及びその時点までに観測された最大波の観測時刻と高さを発表する。
- ・最大波の観測値については、大津波警報又は津波警報を発表中の津波予報区において、観測された津波の高さが低い間は、数値ではなく「観測中」の言葉で発表して、津波が到達中であることを伝える。

沿岸で観測された津波の最大波の発表内容

発表中の津波警報等	発表基準	発表内容
大津波警報	1 m 超	数値で発表
	1 m 以下	「観測中」と発表
津波警報	0.2m 以上	数値で発表
	0.2m 未満	「観測中」と発表
津波注意報	(すべての場合)	数値で発表(津波の高さがごく小さい場合は「微弱」と表現)

(※3) 沖合の津波観測に関する情報の発表内容について

- ・沖合で観測された津波の第1波の観測時刻と押し引き、その時点までに観測された最大波の観測時刻と高さを観測点ごとに発表する。また、これら沖合の観測値から推定される沿岸での推定値(第1波の推定到達時刻、最大波の推定到達時刻と推定高さ)を津波予報区単位で発表する。
- ・最大波の観測値及び推定値については、沿岸での観測と同じように避難行動への影響を考慮し、一定の基準を満たすまでは数値を発表しない。大津波警報又は津波警報が発表中の津波予報区において、沿岸で推定される津波の高さが低い間は、数値ではなく「観測中」(沖合での観測値)または「推定中」(沿岸での推定値)の言葉で発表して、津波が到達中であることを伝える。

沖合で観測された津波の最大波（観測値及び沿岸での推定値（注））の発表内容

発表中の津波警報等	発表基準	発表内容
大津波警報	3m 超	沖合での観測値、沿岸での推定値とも数値で発表
	3m 以下	沖合での観測値を「観測中」、沿岸での推定値は「推定中」と発表
津波警報	1m 超	沖合での観測値、沿岸での推定値とも数値で発表
	1m 以下	沖合での観測値を「観測中」、沿岸での推定値は「推定中」と発表
津波注意報	（すべての場合）	沖合での観測値、沿岸での推定値とも数値で発表

注) 沿岸から距離が 100km を超えるような沖合の観測点では、津波予報区との対応付けが難しいため、沿岸での推定値は発表しない。また、最大波の観測値については数値ではなく「観測中」の言葉で発表して、津波が到達中であることを伝える。

イ 津波情報の留意事項等

- ① 津波到達予想時刻・予想される津波の高さに関する情報
 - ・津波到達予想時刻は、津波予報区の中なかで最も早く津波が到達する時刻である。同じ予報区の中なかでも場所によっては、この時刻よりも数十分、場合によっては1時間以上遅れて津波が襲ってくることもある。
 - ・津波の高さは、地形の影響等のため場所によって大きく異なることから、局所的に予想される津波の高さより高くなる場合がある。
- ② 各地の満潮時刻・津波到達予想時刻に関する情報
 - ・津波と満潮が重なると、潮位の高い状態に津波が重なり、被害がより大きくなる場合がある。
- ③ 津波観測に関する情報
 - ・津波による潮位変化（第一波の到達）が観測されてから最大波が観測されるまでに数時間以上かかることがある。
 - ・場所によっては、検潮所で観測した津波の高さよりも更に大きな津波が到達しているおそれがある。
- ④ 沖合の津波観測に関する情報
 - ・津波の高さは、沖合での観測値に比べ、沿岸では更に高くなる。
 - ・津波は非常に早く伝わり、「沖合の津波観測に関する情報」が発表されてから沿岸に津波が到達するまで5分とかからない場合もある。また、地震の発生場所によっては、情報の発表が津波の到達に間に合わない場合もある。

(3) 津波予報

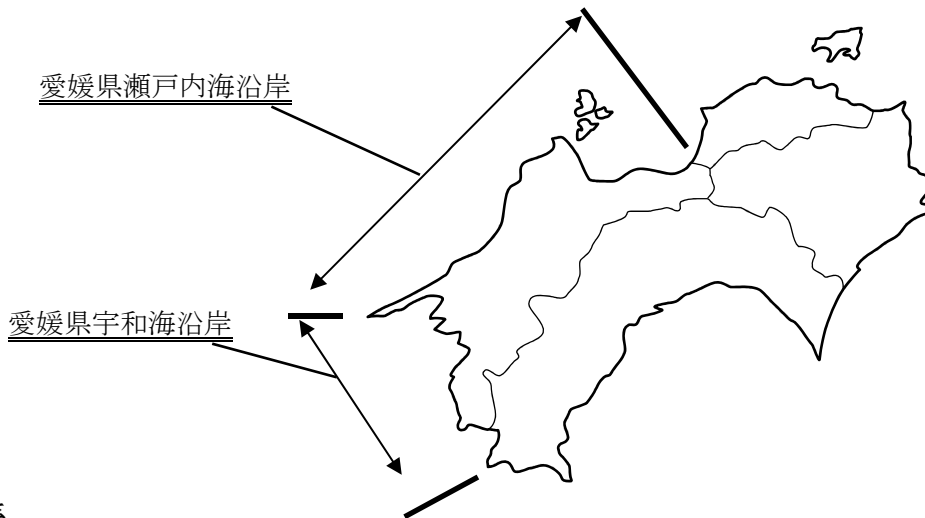
気象庁は、地震発生後、津波による災害が起こるおそれがない場合には、以下の内容を津波予報で発表する。

津波予報の発表基準と発表内容

	発表基準	発表内容
津波予報	津波が予想されないとき (地震情報に含めて発表)	津波の心配なしの旨を発表
	0.2m 未満の海面変動が予想されたとき (津波に関するその他の情報に含めて発表)	高いところでも 0.2m 未満の海面変動のため被害の心配はなく、特段の防災対応の必要がない旨を発表
	津波注意報解除後も海面変動が継続するとき (津波に関するその他の情報に含めて発表)	津波に伴う海面変動が観測されており、今後も継続する可能性が高いため、海に入ってから作業や釣り、海水浴等に際しては十分な留意が必要である旨を発表

(4) 津波予報区

津波予報は、全国の海岸線を 66 の区域に分け、都道府県単位もしくは更に細かい地域で発表する。これを津波予報区といい、愛媛県では次の図に示す「愛媛県瀬戸内海沿岸」と「愛媛県宇和海沿岸」で発表する。



2 地震関係

(1) 緊急地震速報

緊急地震速報は、地震の発生直後に震源に近い地震計でとらえた観測データを解析して、震源や地震の規模（マグニチュード）を直ちに推定し、各地での主要動の到達時刻や震度を推定し、可能な限り素早く、強い揺れが来ることをお知らせする情報である。このため、震源付近では強い揺れの到達に間に合わない。

緊急地震速報には、テレビやラジオ、携帯電話等で入手できる緊急地震速報（警報）と受信端末等を利用して個々の利用者のニーズに合わせて利用できる緊急地震速報（予報）の 2 種類がある。

なお、緊急地震速報（警報）のうち震度 6 弱以上の揺れを予想した場合は特別警報に位置付けられる。

緊急地震速報（警報）の発表条件、発表内容、区域名称

緊急地震速報（警報）	発表条件	地震波が 2 点以上の地震観測点で観測され、最大震度が 5 弱以上と予想された場合
	発表内容	地震の発生時刻、震央地名、震源、震度 4 以上が予想される地域名（具体的な予測震度と猶予時間は発表しない）
区域の名称		地域単位：愛媛県東予・愛媛県中予・愛媛県南予、県単位：愛媛、 地方単位：四国

緊急地震速報（予報）の発表条件、発表内容

緊急地震速報（予報）	発表条件	いずれかの地震観測点において、P 波または S 波の振幅が 100 ガル以上となった場合 地震計で観測された地震波を解析した結果、マグニチュードが 3.5 以上、または最大予測震度が 3 以上である場合
	発表内容	地震の発生時刻、震央地名、震源と ・予測される最大震度が震度 3 以下のときは、最大予測震度 ・予測される最大震度が震度 4 以上のときは、地域名に加えて、震度 4 以上と予測される地域の震度とその地域への大きな揺れの到達予測時刻

注) 緊急地震速報（予報）は、地震を検知してから数秒～1分程度の間回数(5～10回程度)発表される。第1報は迅速性を優先し、その後提供する情報の精度は徐々に高くなり、ほぼ精度が安定したと考えられる時点で最終報を発表する。

(2) 地震情報等の種類とその内容

地震情報の種類	発表基準	内 容
震度速報	震度 3 以上	地震発生約 1 分半後に、震度 3 以上を観測した地域名（全国を約 190 地域に区分）と地震の揺れの発現時刻を速報。
震源に関する情報	震度 3 以上 (大津波警報、津波警報または津波注意報を発表した場合は発表しない)	地震の発生場所(震源)やその規模(マグニチュード)を発表。 「津波の心配がない」または「若干の海面変動があるかもしれないが被害の心配はない」旨を付加。
震源・震度に関する情報	以下のいずれかを満たした場合 ・震度 3 以上 ・大津波警報、津波警報または津波注意報発表時 ・若干の海面変動が予想される場合 ・緊急地震速報(警報)を発表した場合	地震の発生場所(震源)やその規模(マグニチュード)、震度 3 以上の地域名と市町村名を発表。 震度 5 弱以上と考えられる地域で、震度を入手していない地点がある場合は、その市町村名を発表。
各地の震度に関する情報	震度 1 以上	震度 1 以上を観測した地点のほか、地震の発生場所(震源)やその規模(マグニチュード)を発表。 震度 5 弱以上と考えられる地域で、震度を入手していない地点がある場合は、その地点名を発表。
推計震度分布図	震度 5 弱以上	観測した各地の震度データをもとに、1km 四方ごとに推計した震度(震度 4 以上)を図情報として発表。
長周期地震動に関する観測情報	震度 3 以上	高層ビル内での被害の発生可能性等について、地震の発生場所(震源)やその規模(マグニチュード)、地域ごと及び地点ごとの長周期地震動階級等を発表(地震発生から約20~30分後に気象庁ホームページ上に掲載)。
遠地地震に関する情報	国外で発生した地震について以下のいずれかを満たした場合等 ・マグニチュード 7.0 以上 ・都市部等、著しい被害が発生する可能性がある地域で規模の大きな地震を観測した場合	地震の発生時刻、発生場所(震源)やその規模(マグニチュード)を概ね 30 分以内に発表。 日本や国外への津波の影響に関しても記述して発表。
その他の情報	顕著な地震の震源要素を更新した場合や地震が多発した場合等	顕著な地震の震源要素更新のお知らせや地震が多発した場合の震度 1 以上を観測した地震回数情報等を発表

(3) 地震活動に関する解説資料等

地震情報以外に、地震活動の状況等をお知らせするために気象庁本庁及び大阪管区气象台、松山地方气象台が関係地方公共団体、報道機関等に提供している資料

解説資料等の種類	発表基準	内容
地震解説資料 (全国速報版・ 地域速報版)	以下のいずれかを満たした場合に、一つの現象に対して一度だけ発表 ・津波警報・注意報発表時 (遠地地震による発表時除く) ・(担当地域で)震度4以上を観測(ただし、地震が頻発している場合、その都度の発表はしない。)	地震発生後30分程度を目途に、地方公共団体が初動期の判断のため、状況把握等に活用できるように、地震の概要、震度に関する情報や津波警報や津波注意報等の発表状況等、及び津波や地震の図情報を取りまとめた資料。 ・地震解説資料(全国速報版)上記内容について、全国の状況を取りまとめた資料。 ・地震解説資料(地域速報版)上記内容について、発表基準を満たした都道府県別に取りまとめた資料。
地震解説資料 (全国詳細版・ 地域詳細版)	以下のいずれかを満たした場合に発表するほか、状況に応じて必要となる続報を適宜発表 ・津波警報・注意報発表時 ・(担当地域で)震度5弱以上を観測・社会的に関心の高い地震が発生	地震発生後1～2時間を目途に第1号を発表する。 ・地震解説資料(全国詳細版) 地震や津波の特徴を解説するため、防災上の留意事項やその後の地震活動の見通し、津波や長周期地震動の観測状況、緊急地震速報の発表状況、周辺の地域の過去の地震活動など、より詳しい状況等を取りまとめた資料。 ・地震解説資料(地域詳細版) 地震解説資料(全国詳細版)発表以降に状況に応じて必要となる続報を適宜発表するとともに、状況に応じて適切な解説を加えることで、防災対応を支援する資料(地域の地震活動状況や応じて、単独で提供されることもある)。
地震活動図	定期(毎月初旬)	地震・津波に係る災害予想図の作成、その他防災に係る活動を支援するために、(毎月の都道府県内及び)その地方の地震活動の状況を取りまとめた地震活動の傾向等を示す資料。
週間地震概況	定期(毎週金曜)	防災に係る活動を支援するために、週ごとの地方の地震活動の状況を取りまとめた資料。

4 火山関係

(1) 噴火警報(居住地域)・噴火警報(火口周辺)・噴火警報(周辺海域)

気象庁及び大阪管区气象台が、噴火に伴って発生し生命に危険を及ぼす火山現象(大きな噴石、火砕流、融雪型火山泥流等、発生から短時間で火口周辺や居住地域に到達し避難までの時間的猶予がほとんどない現象)の発生が予想される場合やその危険が及ぶ範囲の拡大が予想される場合に火山名、「警戒が必要な範囲」(生命に危険を及ぼす範囲)等を明示して発表する。

「警戒が必要な範囲」に居住地域まで及ぶ場合は「噴火警報(居住地域)」、河口付近に限られる場合は「噴火警報(火口周辺)」、影響の及ぶ範囲が海域に限られる場合は「噴火警報(周辺海域)」とする。

噴火警報(居住地域)は、警戒が必要な居住地域を含む市町村に対する火山現象特別警報に位置付けられる。

(2) 噴火予報

気象庁及び大阪管区气象台が火山活動の状況が静穏である場合、あるいは火山活動の状況が噴火警報に及ばない程度と予想される場合等に発表する。

(3) 噴火警戒レベル

気象庁及び大阪管区気象台が火山活動の状況に応じて「警戒が必要な範囲」と防災関係機関や住民等の「とるべき防災対応」を5段階に区分し、噴火予報・警報に付して発表する。

活動火山対策特別措置法第4条の規定に基づき、各火山の地元の都道府県等は、火山防災協議会を設置し、平常時から、噴火時や想定される火山現象の状況に応じた警戒避難体制の整備について共同で検討を実施する。噴火警戒レベルに応じた「警戒が必要な範囲」と「とるべき防災対応」を設定し、市町村・都道府県の「地域防災計画」に定められた火山で、噴火警戒レベルは運用される。

なお、愛媛県内には2022年1月1日現在、対象となる活火山は無い。

噴火警報・予報の名称、発表基準、噴火警戒レベル等の一覧表
(噴火警戒レベルが運用されている火山の場合)

名称	対象範囲	火山活動の状況	噴火警戒レベル (キーワード)
噴火警報 (居住地域) 又は 噴火警報	居住地域及び それより火口側	居住地域に重大な被害を及ぼす噴火が発生、あるいは切迫している状態にある。	レベル5 (避難)
		居住地域に重大な被害を及ぼす噴火が発生すると予想される(可能性が高まってきている)。	レベル4 (高齢者等避難)
噴火警報 (火口周辺) 又は 火口周辺警報	火口から居住地域 近くまでの広い 範囲の火口周辺	居住地域の近くまで重大な影響を及ぼす(この範囲に入った場合には生命に危険が及ぶ)噴火が発生、あるいは発生すると予想される。	レベル3 (入山規制)
	火口から少し離れた 所までの火口 周辺	火口周辺に影響を及ぼす(この範囲に入った場合には生命に危険が及ぶ)噴火が発生、あるいは発生すると予想される。	レベル2 (火口周辺 規制)
噴火予報	火口内等	火山活動は静穏。 火山活動の状態によって、火口内で火山灰の噴出等が見られる(この範囲に入った場合には生命に危険が及ぶ)。	レベル1 (活火山である ことに留意)

(噴火警戒レベルが運用されていない火山の場合)

名称	対象範囲	火山活動の状況	警戒事項等
噴火警報 (居住地域) 又は 噴火警報	居住地域及び それより火口側	居住地域に重大な被害を及ぼす噴火が発生、あるいは発生すると予想される。	居住地域 厳重警戒
噴火警報 (火口周辺) 又は 火口周辺警報	火口から居住地域 近くまでの広い範囲の 火口周辺	居住地域の近くまで重大な影響を及ぼす(この範囲に入った場合には生命に危険が及ぶ)噴火が発生、あるいは発生すると予想される。	入山危険
	火口から少し離れた 所までの火口 周辺	火口周辺に影響を及ぼす(この範囲に入った場合には生命に危険が及ぶ)噴火が発生、あるいは発生すると予想される。	火口周辺 危険
噴火予報	火口内等	火山活動は静穏。 火山活動の状態によって、火口内で火山灰の噴出等が見られる(この範囲に入った場合には生命に危険が及ぶ)。	活火山である ことに留意

(海底火山)

名称	対象範囲	火山活動の状況	警戒事項等
噴火警報 (周辺海域)	周辺海域	海底火山の周辺海域に影響を及ぼす程度の噴火が発生、あるいは発生すると予想される。	周辺海域警戒
噴火予報	直上	火山活動は静穏。 火山活動の状態によって、変色水等が見られることがある。	活火山であることに留意

(4) 降灰予報

気象庁は、以下の3種類の降灰予報を提供する。

① 降灰予報 (定時)

- ・ 噴火警報発表中の火山で、噴火により住民等に影響を及ぼす降灰の予想される場合に定期的(3時間ごと)に発表。
- ・ 18時間先(3時間区切り)までに噴火した場合に予想される降灰範囲や小さな噴石の落下範囲を提供。

② 降灰予報 (速報)

- ・ 噴火が発生した火山に対して、事前計算した降灰予報結果の中から最適なものを抽出して、噴火発生後5~10分程度で発表。
- ・ 噴火発生から1時間以内に予想される降灰量分布や小さな噴石の落下範囲を提供。

③ 降灰予報 (詳細)

- ・ 噴火が発生した火山に対して、降灰予測計算(数値シミュレーション計算)を行い、噴火発生後20~30分程度で発表。
- ・ 噴火発生から6時間先まで(1時間ごと)に予想される降灰量分布や降灰開始時刻を提供。

降灰量階級と降灰の厚さ

降灰量階級	予想される降灰の厚さ
多量	1mm 以上
やや多量	0.1mm 以上 1mm 未満
少量	0.1mm 未満

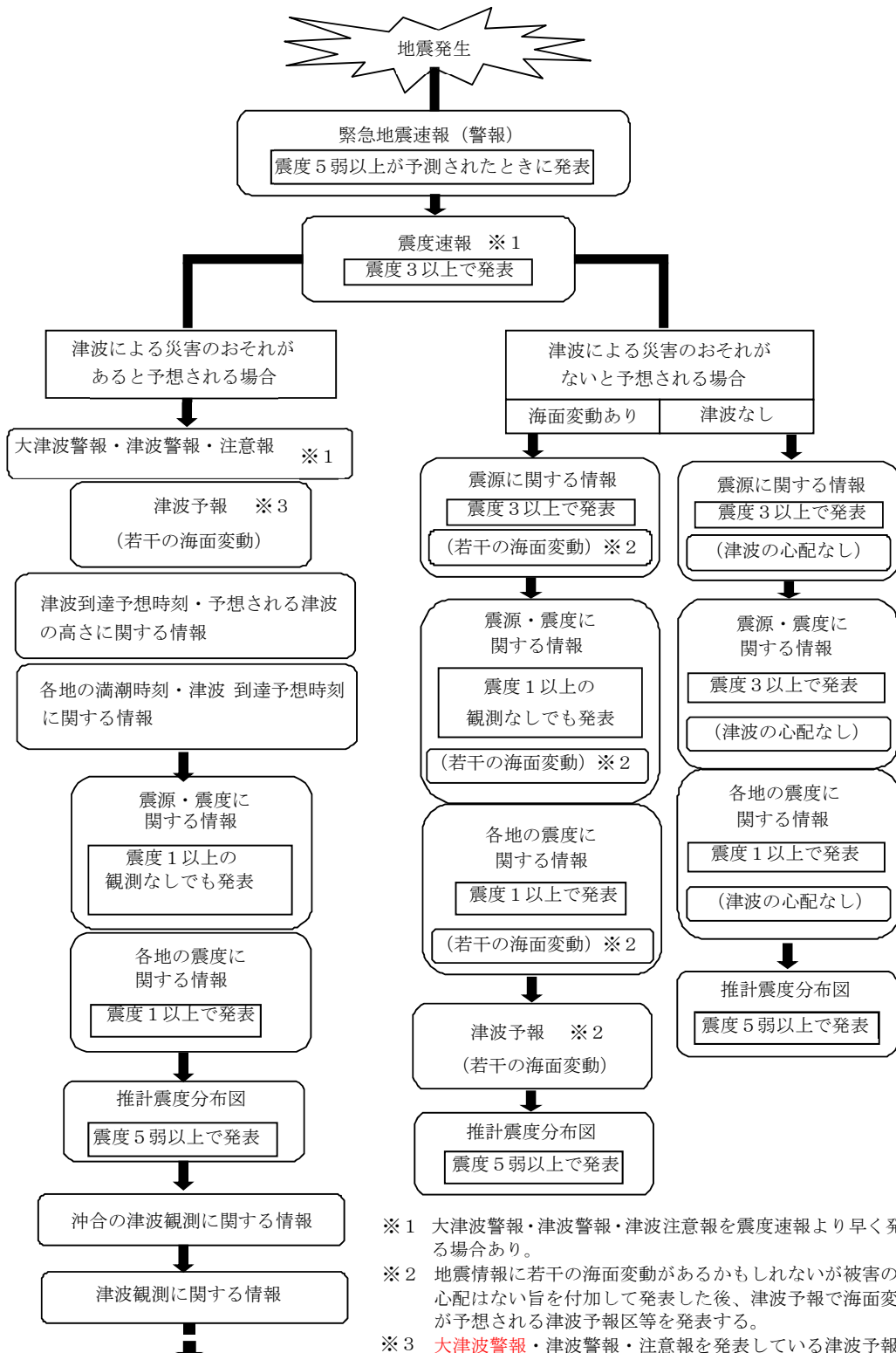
降灰量階級と取るべき行動等

名称	表現例		影響ととるべき行動		その他の影響
	厚さ キーワード	イメージ 路面 視界	人	道路	
多量	1mm 以上 【外出を控える】	完全に覆われる 視界不良となる	<u>外出を控える</u> 慢性の喘息や慢性閉塞性肺疾患(肺気腫等)が悪化し健康な人でも目・鼻・のど・呼吸器等の異常を訴える人が出始める	<u>運転を控える</u> 降ってくる火山灰や積もった火山灰をまきあげて視界不良となり、通行規制や速度制限等の影響が生じる	がいしへの火山灰付着による停電発生や上水道の水質低下及び給水停止のおそれがある
やや多量	0.1mm ≤ 厚さ ≤ 1mm 【注意】	白線が見えにくい 明らかに降っている	<u>マスク等で防護</u> 喘息患者や呼吸器疾患を持つ人は症状悪化のおそれがある	<u>徐行運転する</u> 短時間で強く降る場合は視界不良のおそれがある 道路の白線が見えなくなるおそれがある(およそ0.1~0.2mmで鹿児島市は除灰作業開始)	稲等の農作物が収穫できなくなったり※1、鉄道のポイント故障等により運転見合わせのおそれがある
少量	0.1mm 未満	うっすら積もる 降っているのがようやくわかる	<u>窓を閉める</u> 火山灰が衣服や身体に付着する目に入ったときは痛みを伴う	<u>フロントガラスの除灰</u> 火山灰がフロントガラス等に付着し、視界不良の原因となるおそれがある	航空機の運航不可※1

※1 富士山ハザードマップ検討委員会(2004)による設定

5 情報等の流れ図

大津波警報、津波警報、津波注意報、津波情報、津波予報、地震情報等の一連の流れ図を下記に示す。



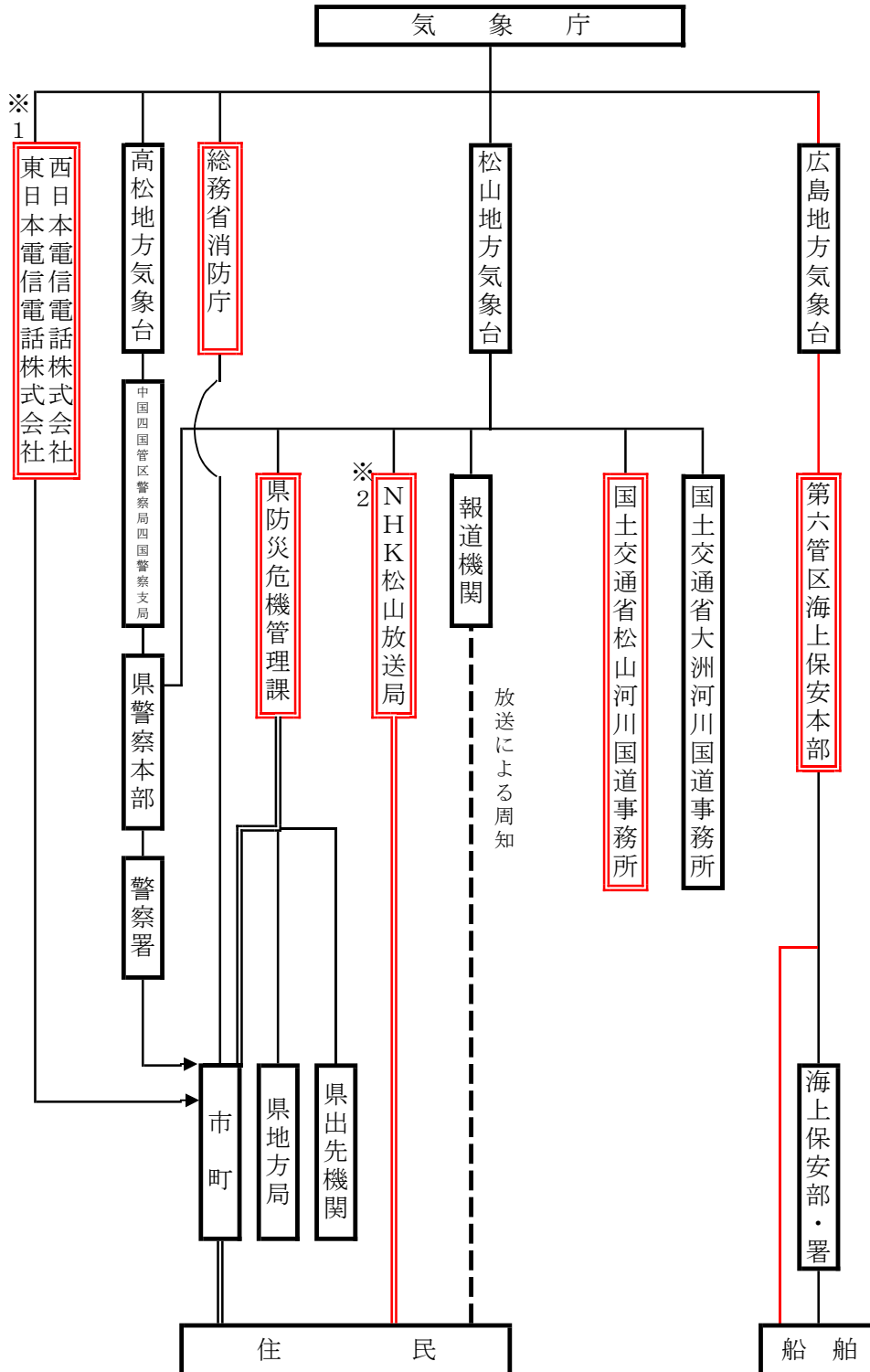
- ※1 大津波警報・津波警報・津波注意報を震度速報より早く発表する場合あり。
- ※2 地震情報に若干の海面変動があるかもしれないが被害の心配はない旨を付加して発表した後、津波予報で海面変動が予想される津波予報区等を発表する。
- ※3 **大津波警報**・津波警報・注意報を発表している津波予報区以外で海面変動が予想される津波予報区に発表する。

6 地震情報に使用される用語の解説

用語	説明
震度	ある地点での地震動の強さをいう。 「計測震度計」により観測される。地震が起こったとき、地震が同じ加速度で揺れたとしても、揺れの周期により人体の感じ方は違う。このため、計測震度計は測定した加速度を周期及び揺れの継続時間により補正し、計測震度を算出している。
震度観測点	計測震度計が設置されている場所をいい、原則として市町に1箇所程度設置されている。
地域震度	全国を188地域に分け、その地域内ごとの震度観測点で観測された最大震度をいう。 愛媛県では、愛媛県東予、中予、南予の3地域に分けて発表する。
震源要素	発生時刻、緯度、経度、深さ、地震の規模（マグニチュード）
震源	地震発生の際に、地球内部の岩石の破壊が開始した地点をいう。
震央	震源の真上にあたる地表の地点をいい、震源地ともいう。
マグニチュード	地震の規模の大きさを表す指数で一般には「M」という記号により示される。
群発地震	本震と呼べるような、とび抜けて大きな地震を含まず、観測される地震の数が多地震をいう。ある程度活動規模が大きく、単位時間当たりの発生頻度が高い場合に使用する。

2-5 大津波警報・津波警報・津波注意報及び地震・津波に関する情報の伝達系統図
(松山地方気象台)

2022. 12. 14現在



※ 1 : 津波警報の発表、解除のみ。
 ※ 2 : 警報はEWS（緊急警報放送システムの略）により放送する。
 注 1) 二重枠で囲まれている機関は、気象業務法に基づく法定伝達先。
 注 2) 二重線の経路は、特別警報が発表された際に、気象業務法によって通知もしくは周知の措置が義務づけられている伝達経路。

2-6 障害時における津波警報、津波注意報の伝達様式（松山地方气象台）

津波警報・注意報

平成 年 月 日 時 分 気象庁 発表

***** 津波警報・注意報 *****

大津波警報・津波警報の 発表・切替・解除 をお知らせ
します

<大津波警報>

愛媛県瀬戸内海沿岸

愛媛県宇和海沿岸

<津波警報>

愛媛県瀬戸内海沿岸

愛媛県宇和海沿岸

津波注意報の 発表・切替・解除 をお知らせします

<津波注意報>

愛媛県瀬戸内海沿岸

愛媛県宇和海沿岸

***** 解説 *****

<大津波警報>

3 m以上の津波が予想されますので、厳重に警戒してください

<津波警報>

1 m～3 mの津波が予想されますので、警戒してください

<津波注意報>

1 mの津波が予想されますので、注意してください

※ この用紙は、システム障害時に音声またはカタカナ電文しか受信できない時使用する。

2-7 震度観測地点一覧表

設置機関	観測点数
■ 気象庁	9
● 自治体	53
● 防災科学技術研究所	15
合計	77



地域名称 愛媛県南予			
市町村名	震度観測点名称	所属	備考
大洲市	大洲市大洲*	自治体	
	大洲市豊茂	気象庁	多機能
	大洲市長浜*	防科研	
	大洲市肱川町*	防科研	
	大洲市河辺町*	自治体	
	大洲市内子*	自治体	
内子町	内子町小田*	自治体	
	内子町平岡*	自治体	
	内子町河辺町*	自治体	
八幡浜市	八幡浜市広瀬	気象庁	分岐
	八幡浜市五反田*	防科研	
	八幡浜市保内町*	自治体	
伊方町	伊方町湊浦*	自治体	
	伊方町三机*	自治体	
西予市	西予市三瓶町*	自治体	
	西予市明浜町*	自治体	
	西予市宇和町*	自治体	
	西予市野村町	気象庁	分岐
	西予市城川町*	自治体	
宇和島市	宇和島市住吉町	気象庁	
	宇和島市丸穂*	防科研	
	宇和島市吉田町*	自治体	
	宇和島市三間町*	自治体	
愛媛鬼北町	愛媛鬼北町近永*	自治体	
	愛媛鬼北町下鍵山*	自治体	
	愛媛鬼北町成川	気象庁	多機能
松野町	松野町松丸*	自治体	
愛南町	愛南町柏*	自治体	
	愛南町御荘*	自治体	
	愛南町城辺*	自治体	
	愛南町一本松*	自治体	
	愛南町船越*	防科研	

地域名称 愛媛県中予			
市町村名	震度観測点名称	所属	備考
松山市	松山市北持田町	気象庁	
	松山市富久町*	防科研	
	松山市北条辻*	防科研	
	松山市中島大浦*	自治体	
東温市	東温市見奈良*	自治体	
	東温市南方*	防科研	
伊予市	伊予市下吾川*	防科研	
	伊予市中山町*	自治体	
	伊予市双海町*	自治体	
愛媛松前町	愛媛松前町筒井*	自治体	
砥部町	砥部町宮内*	自治体	
	砥部町総津*	防科研	
久万高原町	久万高原町久万*	自治体	
	久万高原町洪草*	自治体	
	久万高原町東川*	防科研	
	久万高原町柳井川*	自治体	

「分岐」は、愛媛県への分岐を示します。
 「多機能」は、多機能型地震計観測点を示します。

*印は、自治体もしくは防災科学技術研究所の震度観測点を表しています。

地域名称 愛媛県東予			
市町村名	震度観測点名称	所属	備考
四国中央市	四国中央市金生町*	自治体	
	四国中央市中曾根町*	防科研	
	四国中央市新宮町*	自治体	
	四国中央市土居町*	自治体	
新居浜市	新居浜市別子山*	自治体	
	新居浜市一宮町	気象庁	分岐
新居浜市	新居浜市中筋町*	防科研	
	新居浜市新田*	自治体	
西条市	西条市小松町*	自治体	
	西条市周布*	防科研	
	西条市丹原町鞍瀬	気象庁	多機能
西条市	西条市丹原町池田*	自治体	
	今治市南宝来町二丁目	気象庁	分岐
	今治市朝倉北*	自治体	
今治市	今治市玉川町*	自治体	
	今治市波方町*	自治体	
	今治市大西町*	自治体	
	今治市菊間町*	自治体	
	今治市吉海町*	自治体	
	今治市宮窪町*	自治体	
	今治市伯方町*	自治体	
	今治市上浦町*	自治体	
	今治市大三島町*	自治体	
	今治市関前岡村*	自治体	
	上島町	上島町魚島*	自治体
上島町弓削*		自治体	
上島町生名*		自治体	
上島町岩城*		自治体	

愛媛県内の震度観測点・担当津波予報区

2-8 警戒レベルと住民等のとるべき行動について

