

愛媛県新型コロナウイルス感染症対策本部会議

日時:令和2年3月30日(月)16:00～

場所:本館4階 ドーム会議室

議 事 次 第

1. 開 会

2. 議 事

(1)国内の感染状況について

(2)国の基本的対処方針について

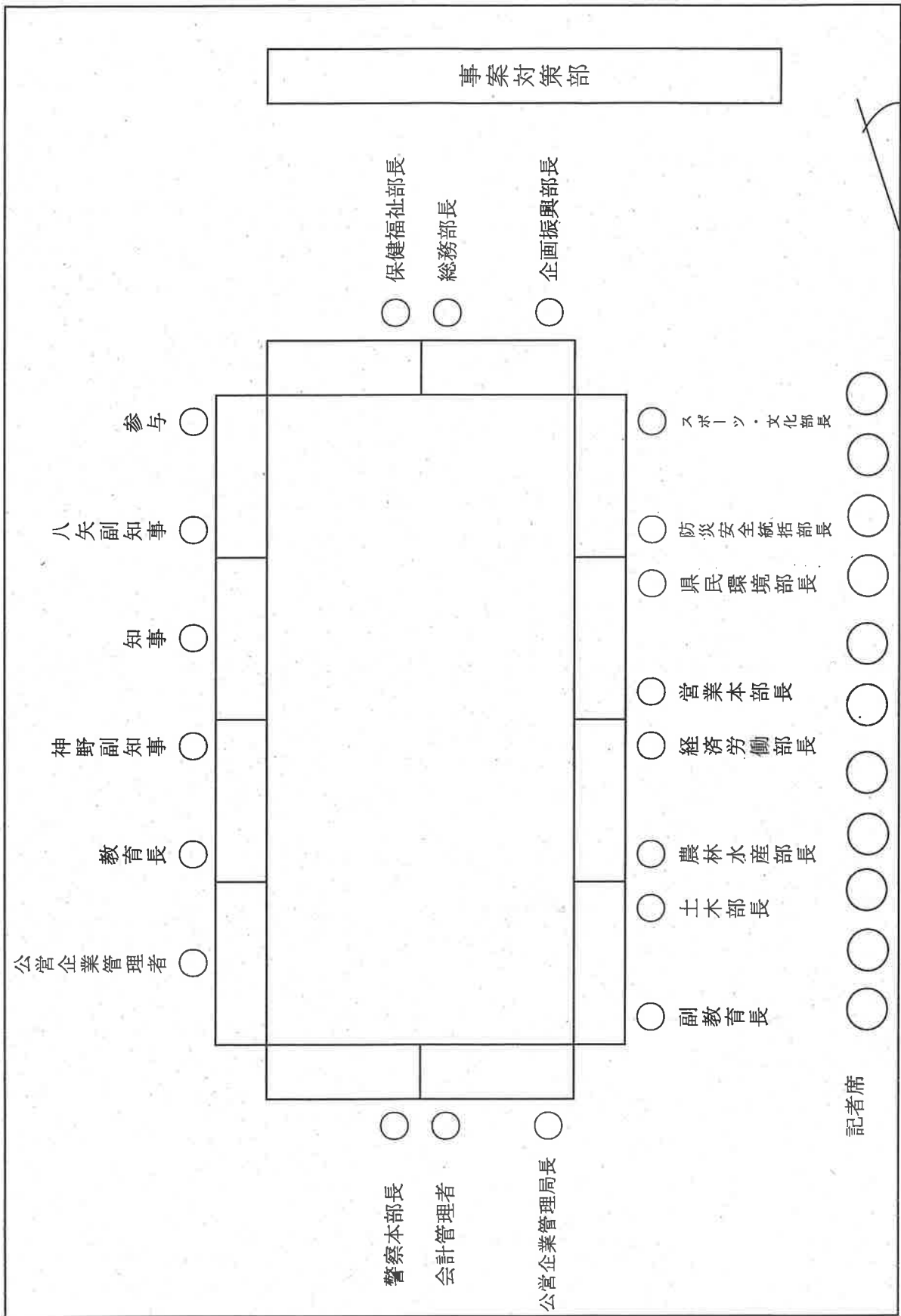
3. 閉 会

愛媛県新型コロナウイルス感染症対策本部構成員名簿

職名	役職名	氏名
本部長	知事	中村 時広
副本部長	副知事	神野 一仁
副本部長	副知事	八矢 拓
本部付	教育長	三好 伊佐夫
本部付	公営企業管理者	兵頭 昭洋
本部付	参与	樋口 志朗
本部員	営業本部長	八十島 一幸
本部員	防災安全統括部長	福井 琴樹
本部員	総務部長	高橋 正浩
本部員	企画振興部長	金子 浩一
本部員	スポーツ・文化部長	高石 淳
本部員	県民環境部長	岸本 憲彦
本部員	保健福祉部長	山口 真司
本部員	経済労働部長	田中 英樹
本部員	農林水産部長	田所 竜二
本部員	土木部長	杉本 寧
本部員	会計管理者	菅 豊正
本部員	副教育長	武智 俊和
本部員	公営企業管理局長	佐伯 隆
本部員	警察本部長	篠原 英樹

愛媛県新型コロナウイルス感染症対策本部会議
レイアウト（ドーム会議室）

〔 R2.3.30（月）16:00～
本館4階 ドーム会議室 〕



公営企業管理者

教育長

神野副知事

知事

八矢副知事

参与

警察本部長

会計管理者

公営企業管理局長

保健福祉部長

総務部長

企画振興部長

副教育長

土木部長

農林水産部長

経済労働部長

営業本部長

県民環境部長

防災安全統括部長

スポーツ・文化部長

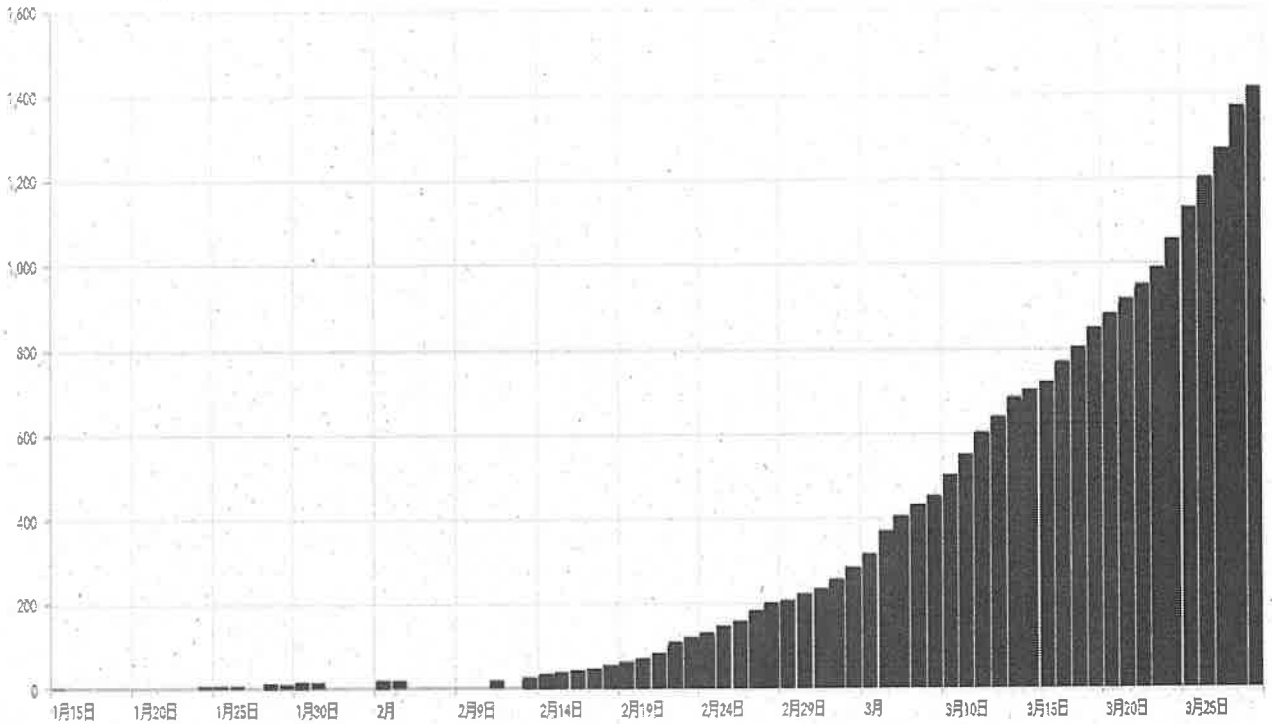
記者席

事案対策部

新型コロナウイルス感染症 国内発生状況 (R2.3.29現在)

新型コロナウイルス感染症 国内事例 厚生労働省

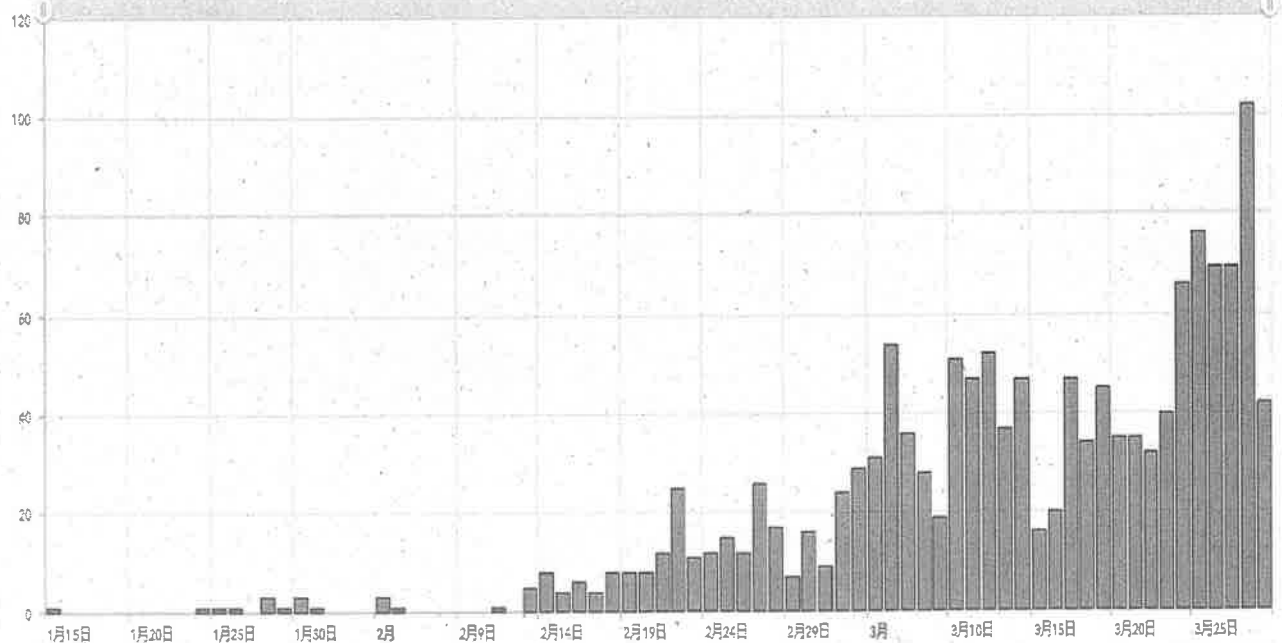
累計感染者数



確定日の情報が途中でのぼりを含れていません。

新型コロナウイルス感染症 国内事例 厚生労働省

日次確認数



確定日の情報が途中でのぼりを含れていません。

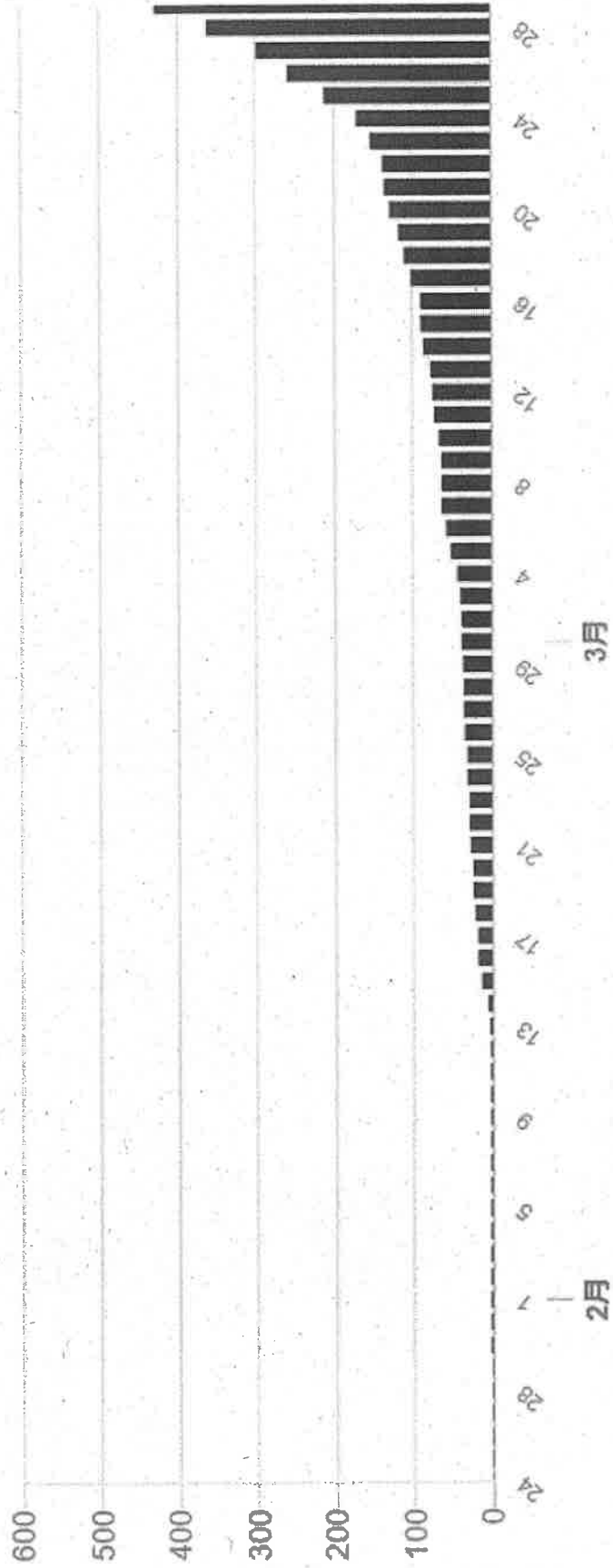
東京都における陽性者数 (R2.3.29現在)

陽性患者数

430 人

3/29 累計値 (前日比: +68 人)

日別 累計



新型コロナウイルス感染症対策の基本的対処方針(抜粋)
(3月28日政府対策本部決定)

【対処に関する全般的な方針】

- ・ クラスター封じ込め・接触機会低減により感染拡大速度を抑制
- ・ 適切な医療提供により重症者・死亡者発生を最小限に食い止め
- ・ 的確なまん延防止策及び経済・雇用対策により社会・経済機能の影響を最小限に留める

※以下は都道府県が対処すべき主な事項

【情報提供・共有】

- ・ 様々な手段により住民に対して独自のメッセージや注意喚起

【サーベイランス・情報収集】

- ・ 疑似症患者の把握と適切な検査の実施
- ・ 衛生研究所と医療機関の民間検査によるPCR検査体制の調整

【まん延防止】

- ・ 地域の感染状況を踏まえたクラスター対策及び接触機会の低減
- ・ クラスターが発生しているおそれがある場合には施設の休業やイベント自粛等の対応を要請(法第24条第9項)
- ・ 3つの「密」条件が重なるイベント等の自粛、全国的大規模イベント等の主催者への慎重な対応の要請
- ・ 保健所の体制強化、都道府県間・管内市町との迅速な情報共有

【医療】

- ・ 帰国者・接触者相談センターの体制強化と帰国者・接触者外来の増設
- ・ 外来医療機関での医療提供の限度を超えるおそれがある場合には一般医療機関での外来診療へ切り替え

【経済・雇用対策】 ※国の対策

- ・ 機動的に必要なかつ十分な経済財政政策を躊躇なく行う

新型コロナウイルス感染症対策の基本的対処方針

令和 2 年 3 月 28 日

新型コロナウイルス感染症対策本部決定

政府は、新型コロナウイルス感染症への対策は危機管理上重大な課題であるとの認識の下、国民の生命を守るため、これまで水際での対策、まん延防止、医療の提供等について総力を挙げて講じてきた。しかしながら、国内においては、すでに感染経路の不明な患者の増加している地域が散発的に発生しており、引き続き、持ちこたえているものの、一部の地域で感染拡大が見られ、今後、地域において、感染源が分からない患者数が継続的に増加し、こうした地域が全国に拡大すれば、どこかの地域を発端として、爆発的な感染拡大を伴う大規模な流行につながりかねない状況にある。さらに、世界的に患者数と死亡者数の急激な増加が見られ、国内で発見される輸入症例も増加している。

このような状況を踏まえ、令和 2 年 3 月 26 日、新型インフルエンザ等対策特別措置法（平成 24 年法律第 31 号。以下「法」という。）附則第 1 条の 2 第 1 項及び第 2 項の規定により読み替えて適用する法第 14 条に基づき、新型コロナウイルス感染症のまん延のおそれが高いことが、厚生労働大臣から内閣総理大臣に報告され、同日に、法第 15 条第 1 項に基づく政府対策本部が設置された。

国民の生命を守るためには、高齢者等を始め、感染者数を抑えること及び医療提供体制や社会機能を維持することが重要である。

現時点では、国内では、未だ大規模なまん延が認められる地域があるわけではないが、積極的疫学調査等のまん延防止策により、各地域において感染経路の不明な患者やクラスター（患者間の関連が認められた集団。以下「クラスター」という。）の発生を封じ込めることが、いわゆるオーバーシュートと呼ばれる爆発的な感染拡大（以下「オーバーシュート」という。）の発生を防止し、感染者、重症者及び死亡者の発生を最小限に食い止める

ためには重要である。

また、必要に応じ、外出自粛の要請等の接触機会の低減を組み合わせる実施することにより、感染拡大の速度を可能な限り抑制することが、上記の封じ込めを図るためにも、また、医療提供体制を崩壊させないためにも、重要である。

あわせて、今後、国内で感染者数が急増した場合に備え、重症者等への対応を中心とした医療提供体制等の必要な体制を整えるよう準備することも必要である。

このように、国民の生命を守るため、新型コロナウイルス感染症をめぐる状況を的確に把握し、国や地方公共団体、医療関係者、専門家、事業者を含む国民が一丸となって、新型コロナウイルス感染症対策をさらに進めていくため、今後講じるべき対策を現時点で整理し、ここに法第 18 条第 1 項に規定する基本的対処方針（以下「基本的対処方針」という。）として、対策を実施するにあたって準拠となるべき統一的指針を示すものである。

なお、新型コロナウイルス感染症は新型インフルエンザとはウイルスも病態も異なる感染症であることから、新型インフルエンザ等対策政府行動計画（平成 25 年 6 月 7 日閣議決定）等の既存の計画を参考にしつつも、柔軟に対策を選択していく必要があるが、政府としては、地方公共団体、医療関係者、専門家、事業者を含む国民の意見をくみ取りつつ、協力して直ちに対策を進めていくこととする。

一 新型コロナウイルス感染症発生の状況に関する事実

我が国においては、令和 2 年 1 月 15 日に最初の感染者が確認された後、3 月 26 日までに、合計 42 都道府県において合計 1,349 人の感染者、46 人の死亡者が確認されている。

国内の感染状況については、新型コロナウイルス感染症対策専門家会議（第 8 回）において、クラスターの感染源が分からない感染者の増加が生じている地域が散発的に発生しており、引き続き、持ちこたえているものの、一部の地域で感染拡大が見られ、今後、地域において、感染源が分か

らない患者数が継続的に増加し、こうした地域が全国に拡大すれば、どこかの地域を発端として、爆発的な感染拡大を伴う大規模流行につながりかねないと評価されている。

一方で、海外の状況としては、令和2年3月27日現在、新型コロナウイルス感染症が発生している国は、南極大陸を除く全ての大陸に存在する状況となっており、イランや欧米ではオーバーシュートの発生も確認されている。また、こういった状況の中で、本年3月19日以降、海外において感染し、国内に移入したと疑われる感染者が連日10人を超えて確認されており、また、これらの者が国内で確認された感染者のうちに占める割合も13%（3月11日—3月18日）から29%（3月19日—3月25日）へ増加している。さらに、移入元の国については、流行当初は中華人民共和国に集中していたが、現在では欧米を中心として多様化しており、輸入症例の増加及び多様化の両面の影響を今後受ける可能性がある。

新型コロナウイルス感染症については、下記のような特徴がある。

- ・ 一般的な状況における感染経路の中心は飛沫感染及び接触感染であるが、閉鎖空間において近距離で多くの人と会話する等の一定の環境下であれば、咳やくしゃみ等の症状がなくても感染を拡大させるリスクがあるとされている。
- ・ 集団感染が生じた場の共通点を踏まえると、特に①密閉空間（換気の悪い密閉空間である）、②密集場所（多くの人々が密集している）、③密接場面（互いに手を伸ばしたら届く距離での会話や発声が行われる）という3つの条件が同時に重なる場では、感染を拡大させるリスクが高いと考えられる。
- ・ 世界保健機関（World Health Organization: WHO）によると、現時点において潜伏期間は1-14日（一般的には約5日）とされており、また、厚生労働省では、これまでの新型コロナウイルス感染症の情報なども踏まえて、濃厚接触者については14日間にわたり健康状態を観察することとしている。
- ・ 新型コロナウイルスに感染すると、発熱や呼吸器症状が1週間前後持

続することが多く、強いだるさ（倦怠感）を訴える人が多いことが報告されている。

- ・ 中国における報告（令和2年3月9日公表）では、新型コロナウイルス感染症の入院期間の中央値は11日間と、季節性インフルエンザの3日間よりも、長くなることが報告されている。
- ・ 罹患しても約8割は軽症で経過し、治癒する例も多いことが報告されている。
- ・ 重症度としては、季節性インフルエンザと比べて死亡リスクが高いことが報告されている。中国における報告（令和2年2月28日公表）では、確定患者での致死率は2.3%、中等度以上の肺炎の割合は18.5%であることが報告されている。季節性インフルエンザに関しては、致死率は0.00016%-0.001%程度、肺炎の割合は1.1%-4.0%、累積推計患者数に対する超過死亡者数の比は約0.1%であることが報告されている。このように新型コロナウイルス感染症における致死率及び肺炎の割合は、季節性インフルエンザに比べて、相当程度高いと考えられる。また、特に、高齢者・基礎疾患を有する者では重症化するリスクが高いことも報告されており、医療機関や介護施設等での院内感染対策、施設内感染対策が重要となる。上記の中国における報告では、年齢ごとの死亡者の割合は、60歳以上の者では6%であったのに対して、30歳未満の者では0.2%であったとされている。
- ・ 現時点では、有効性が確認された特異的な抗ウイルス薬やワクチンは存在せず、治療方法としては対症療法が中心である。なお、現時点ではワクチンが存在しないことから、新型インフルエンザ等対策政府行動計画に記載されている施策のうち、予防接種に係る施策については、本基本的対処方針には記載していない。その一方で、治療薬としては、いくつか既存の治療薬から候補薬が出てきていることから、患者の観察研究等が進められている。

二 新型コロナウイルス感染症の対処に関する全般的な方針

- ・ 情報提供・共有及びまん延防止策により、各地域においてクラスター等の封じ込め及び接触機会の低減を図り、感染拡大の速度を抑制する。

- ・ サーベイランス・情報収集及び適切な医療の提供により、高齢者等を守り、重症者及び死亡者の発生を最小限に食い止めるべく万全を尽くす。
- ・ 的確なまん延防止策及び経済・雇用対策により、社会・経済機能への影響を最小限にとどめる。
- ・ なお、対策は、感染者の増加に伴い不可逆的に進むものではなく、例えば、地域で感染者が確認された早期の段階で、クラスター等の封じ込め及び接触機会の低減が奏功し、当該地域での感染者の発生が抑制された場合には、強化した対策を適宜適切に元に戻す。

三 新型コロナウイルス感染症対策の実施に関する重要事項

(1) 情報提供・共有

- ① 政府は、以下のような、国民に対する正確で分かりやすく、かつ状況の変化に即応した情報提供や呼びかけを行い、行動変容に資する啓発を進めるとともに、冷静な対応をお願いする。
 - ・ 発生状況や患者の病態等の臨床情報等の正確な情報提供。
 - ・ 国民にわかりやすい疫学解析情報の提供。
 - ・ 手洗い、咳エチケット等の基本的な感染対策の徹底。
 - ・ 風邪症状など体調不良が見られる場合の休暇取得、学校の欠席、外出自粛等の呼びかけ。
 - ・ 感染リスクを下げるため、医療機関を受診する時は、あらかじめ電話で相談することが望ましいことの呼びかけ。
 - ・ 厚生労働省が作成する「新型コロナウイルス感染症についての相談・受診の考え方」をわかりやすく周知。
 - ・ 感染者・濃厚接触者や、診療に携わった医療機関・医療関係者その他の対策に携わった方々に対する誤解や偏見に基づく差別を行わないことの呼びかけ。
- ② 政府は、広報担当官を中心に、官邸のウェブサイトにおいて厚生労働省等の関係省庁のウェブサイトへのリンクを紹介するなどして有機的に連携させ、かつ、SNS等の媒体も積極的に活用することで、迅速かつ積極

的に国民等への情報発信を行う。

- ③ 政府は、民間企業とも協力して、情報が必ずしも届いていない層に十分な情報が行き届くよう、丁寧な情報発信を行う。
- ④ 厚生労働省は、感染症の発生状況やクラスターの発生場所、規模等について迅速に情報を公開する。
- ⑤ 外務省は、感染が拡大している国に滞在する邦人等への適切な情報提供、支援を行う。
- ⑥ 政府は、検疫所からの情報提供に加え、企業等の海外出張又は長期の海外滞在のある事業所、留学や旅行機会の多い大学等においても、帰国者への適切な情報提供を行い、渡航の是非の判断・確認や、帰国者に対する2週間の外出自粛の要請等の必要な対策を講じるよう周知を図る。
- ⑦ 政府は、国民、在留外国人、外国人旅行者及び外国政府への適切かつ迅速な情報提供を行い、国内でのまん延防止と風評対策につなげる。
- ⑧ 地方公共団体は、政府との緊密な情報連携により、様々な手段により住民に対して独自のメッセージや注意喚起を行う。
- ⑨ 政府は、今般の新型コロナウイルス感染症に係る事態が行政文書の管理に関するガイドライン（平成23年4月1日内閣総理大臣決定）に基づく「歴史的緊急事態」と判断されたことを踏まえた対応を行う。地方公共団体も、これに準じた対応に努める。

(2) サーベイランス・情報収集

- ① 地方公共団体は、感染症の予防及び感染症の患者に対する医療に関する法律（平成10年法律第114号。以下「感染症法」という。）第12条に基づく医師の届出により疑似症患者を把握し、医師が必要と認める検査を実施する。
- ② 厚生労働省は、地方衛生研究所や民間の検査機関等の関係機関における検査体制の強化を図る。また、都道府県は、医療機関等の関係機関により構成される会議体を設けること等により、PCR等検査の実施体制の把握・調整等を図り、民間検査会社等を活用する。

- ③ 都道府県別にPCR等検査の実施人数や陽性者数、陽性率等の分析結果を定期的に公表する。
- ④ 厚生労働省は、感染症法第12条に基づく医師の届出とは別に、国内の流行状況等を把握するため、既存のサーベイランスの効果的な利用やさらに有効なサーベイランスの仕組みを構築する。仕組みの構築に当たっては現場が混乱しないように留意する。
- ⑤ 文部科学省及び厚生労働省は、学校等での集団発生の把握の強化を図る。
- ⑥ 政府は、迅速診断用の簡易検査キットの開発を引き続き進める。

(3) まん延防止

- ① 都道府県は、まん延防止策として、クラスター対策及び接触機会の低減を、地域での感染状況を踏まえて、的確に打ち出す。
- ② 地方公共団体は、厚生労働省や専門家と連携しつつ、積極的疫学調査により、個々の濃厚接触者に対する健康観察、外出自粛の要請等を行うとともに、感染拡大の規模を正確に把握する。
- ③ 都道府県は、クラスターが発生しているおそれがある場合には、法第24条第9項に基づき、当該クラスターに関係する施設の休業や催物(イベント)の自粛等の必要な対応を要請する。これに関連し、国及び地方公共団体間で緊密に情報共有を行う。
- ④ 都道府県は、密閉空間、密集場所、密接場面という3つの条件が同時に重なるような集まりについて自粛の協力を強く求めるとともに、全国的大規模な催物等の開催については、リスクへの対応が整わない場合は中止又は延期することを含め、主催者による慎重な対応を求める。その上で、感染が拡大傾向にあり、オーバーシュートの予兆がみられるなどの地域では、期間を示した上で、外出や催物の開催の自粛について協力を迅速に要請する。その結果、感染が収束に向かい始めた場合には、感染拡大のリスクの低い活動から自粛の要請の解除を行うこととする。特に大都市圏では、人口数及び人口密度が高く、交通の要所でもあることを踏まえて、十分な注意を払うこととする。

- ⑤ 政府は、関係機関と協力して、クラスター対策にあたる専門家の確保及び育成を行う。
- ⑥ 厚生労働省は、関係機関と協力して、特に、感染拡大の兆しが見られた場合には、専門家やその他人員を確保し、その地域への派遣を行う。
- ⑦ 政府及び地方公共団体は、クラスター対策を抜本強化するという観点から、保健所の体制強化に迅速に取り組む。これに関連し、都道府県は、管内の市町村と迅速な情報共有を行い、また、対策を的確かつ迅速に実施するため必要があると認めるときは、法第 24 条に基づく総合調整を行う。さらに、都道府県は、クラスターの発見に資するよう、都道府県間の迅速な情報共有に努めるとともに、政府は、対策を的確かつ迅速に実施するため必要があると認めるときは、法第 20 条に基づく総合調整を行う。なお、政府は、感染症法第 12 条に基づく都道府県知事等から厚生労働大臣への報告が迅速に行えるよう必要な支援を行う。
- ⑧ 厚生労働省は、地方公共団体と協力して、医療施設や高齢者施設等において職員が感染源とならないようにすることも含め、院内感染や施設内感染対策を徹底するよう周知を行う。
- ⑨ 文部科学省は、3月24日に策定した「新型コロナウイルス感染症に対応した臨時休業の実施に関するガイドライン」に関し、今後の感染拡大の状況や専門家会議の見解を踏まえ、厚生労働省の協力を得つつ、学校における感染防止や感染者が出た場合の対応、必要に応じ地域における臨時休業の在り方等に関し追加的な指針を策定する。都道府県は、学校設置者に対し、保健管理等の感染症対策について指導するとともに、地域の感染状況や学校関係者の感染者情報について速やかに情報共有する。
- ⑩ 政府は、関係機関と協力して、公共交通機関その他の多数の人が集まる施設における感染対策を徹底する。
- ⑪ 政府は、職場等における感染の拡大を防止するため、労働者を使用する事業者に対し、事業場内及び通勤・外勤時の感染防止のための行動（手洗い、咳エチケット等）の徹底、在宅勤務（テレワーク）や時差通勤、

自転車通勤の積極的な活用、事業場の換気等の励行、発熱等の風邪症状が見られる労働者への出勤免除（テレワークの指示を含む。）や外出自粛勧奨、出張による移動を減らすためのテレビ会議の利用等を強力に呼びかける。

- ⑫ 政府は、水際対策について、国内への感染者の流入及び国内での感染拡大を防止する観点から、入国制限、渡航中止勧告、帰国者のチェック・健康観察等の検疫の強化、査証の制限等の措置等を引き続き実施する。なお、厚生労働省は、関係省庁と連携し、健康観察について、保健所の業務負担の軽減や体制強化等を支援する。
- ⑬ 諸外国での新型コロナウイルス感染症の発生の状況を踏まえて、必要に応じ、国土交通省は、航空機の到着空港の限定の要請等を行うとともに、厚生労働省は、特定検疫港等の指定を検討する。
- ⑭ 厚生労働省は、停留に利用する施設が不足する場合には、法第 29 条の適用も念頭に置きつつも、必要に応じ、関係省庁と連携して、停留に利用可能な施設の管理者に対して丁寧な説明を行うことで停留施設の確保に努める。

(4) 医療

- ① 厚生労働省は、地方公共機関や関係機関と協力して、感染拡大の状況に応じ、以下のように、地域ごとに柔軟な医療提供体制を確保する。
 - ・ 現行では、帰国者・接触者相談センター及び帰国者・接触者外来により、適切な感染管理を行った上で、新型コロナウイルス感染症が疑われる患者への外来医療を提供すること。
 - ・ また、医師の判断により検査を実施し、患者が認められた場合には、感染症法第 19 条に基づく感染症指定医療機関等への入院勧告・措置を実施し、まん延防止を行いつつ、患者に対し、適切な医療を提供すること。
 - ・ 患者が増加し重症者等に対する入院医療の提供に支障をきたすおそれがあると判断する都道府県では、厚生労働省に相談の上、重症者等に対する医療提供に重点を移す観点から、入院治療が必要ない軽症者等は自宅療養とし、

電話等情報通信機器を用いて遠隔で健康状態を把握していくとともに、医師が必要とした場合には電話等情報通信機器を用いて診療を行う体制を整備すること。

- ・ また、自宅療養とする際、家族構成等から高齢者や基礎疾患を有する者等への感染のおそれがある場合には、地方公共団体は、軽症者が宿泊施設等での療養を行うことや、同居家族が一時的に別の場所に滞在すること等、家族内感染のリスクを下げるための取組を講じること。
- ・ 患者が更に増加し帰国者・接触者外来での医療提供に支障をきたすおそれがある地域では、地域の感染状況や医療需要に応じて、帰国者・接触者相談センターの体制を強化したうえで、帰国者・接触者外来を増設し、外来を早急に受診できる体制を整備すること。
- ・ さらに患者が増加し増設した帰国者・接触者外来での医療提供の限度を超えるおそれがあると判断する都道府県では、厚生労働省に相談の上、必要な感染予防策を講じた上で、一般の医療機関での外来診療を行うこと。
- ・ こうした状況では、感染への不安から安易に医療機関を受診することでかえって感染するリスクを高める可能性があることも踏まえ、症状が軽度である場合は、自宅での安静・療養を原則とし、状態が変化した場合に、かかりつけ医等に相談した上で、受診するよう周知すること。

② 厚生労働省は、地方公共団体や関係機関と協力して、オーバーシュートや今後の感染者の大幅な増加を見据え、必要に応じ、法第 31 条に基づく医療等の実施の要請等も念頭におきつつ、以下のように、医療提供体制の確保を進める。

- ・ 例えば、新型コロナウイルス感染症の患者を優先的に受け入れる医療機関の指定など、地域の医療機関の役割分担を行うとともに、結核病床や一般の医療機関の一般病床等の活用も検討し、ピーク時の入院患者を受け入れるために必要な病床を確保すること。
- ・ 専門性を有する医療従事者や人工呼吸器等の必要な医療機器・物資等を迅速に確保し、適切な感染対策の下での医療提供体制を整備すること。
- ・ 医療機関は、業務継続計画（BCP）も踏まえ、必要に応じて医師

の判断により延期が可能と考えられる予定手術や予定入院の延期を検討すること。

- ・ 地域の診療所など一般の医療機関に勤務している医療従事者の派遣を検討すること。
- ・ 例えば、重症化しやすい方が来院するがんセンター、透析医療機関及び産科医療機関などは、必要に応じ、新型コロナウイルス感染症への感染が疑われる方への外来診療を原則行わない医療機関として設定すること。
- ・ 地域でのオーバーシュートに備え、都道府県域を越える場合も含めた広域的な患者の受入れ体制を確保すること。

③ 厚生労働省は、この他、適切な医療提供・感染管理の観点で、次の事項に取り組む。

- ・ 関係省庁と協力して、オーバーシュートの発生に備えて、感染症病床等の利用状況について一元的かつ即座に把握可能とする仕組みの構築を進めること。
- ・ 外来での感染を防ぐため、関係機関と協力して、医療機関の外来において、一般の患者も含め、混雑を生じさせないように、予約による診療や動線が適切に確保された休日夜間急患センターの施設活用などを推進すること。
- ・ 関係機関と協力して、外国人が医療を適切に受けることができるよう、医療通訳の整備などを、引き続き、強化すること。
- ・ 関係省庁・関係機関とも連携し、有効な治療薬やワクチン等の開発を加速すること。特に、他の治療で使用されている薬剤のうち、効果が期待されるものについて、その効果を検証するための臨床研究・治験等を速やかに実施すること。
- ・ 法令に基づく健康診断及び予防接種については、適切な感染対策の下で実施されるよう、時期や時間に配慮すること。

(5) 経済・雇用対策

政府は、新型コロナウイルス感染症のまん延を防止するとともに、新型コロナウイルス感染症による内外経済や国民生活への影響を注意深く見極めな

がら、機動的に、必要かつ十分な経済財政政策を躊躇なく行うこととし、日本経済を確かな成長軌道へと戻すための思い切った措置を講じていく。特に、新型コロナウイルスの感染拡大により経済活動が縮小する中で影響を受けているフリーランスを含め、様々な形態で働く方々の雇用や生活を維持するとともに、中小・小規模事業者や個人事業主の方々が継続して事業に取り組めるよう制度を整える。

(6) その他重要な留意事項

1) 人権等への配慮

- ① 政府は、患者・感染者や対策に携わった方々等の人権に配慮した取組を行う。
- ② 政府は、海外から一時帰国した児童生徒等への学校の受け入れ支援やいじめ防止等の必要な取組を実施する。
- ③ 政府及び関係機関は、各種対策を実施する場合においては、国民の自由と権利の制限は必要最小限のものとするとともに、女性や障害者などに与える影響を十分配慮して実施するものとする。

2) 物資・資材の供給

- ① 政府は、国民や地方公共団体の要望に応じて、マスクや消毒薬、食料品等の増産や円滑な供給を関連事業者に要請する。また、政府は、感染防止や医療提供体制の確保のため、マスク、個人防護具、人工呼吸器等の必要な物資を国の責任で確保する。例えば、マスク等を国で購入し、必要な医療機関や介護施設等に優先配布することや、感染拡大防止策が特に必要と考えられる地域において必要な配布を行う。
- ② 政府は、マスクや消毒薬等の国民が必要とする物資を確保するため、国民生活安定緊急措置法（昭和48年法律第121号）第26条第1項を適用し、マスクの転売行為を禁止するとともに、過剰な在庫を抱えることのないよう消費者や事業者に冷静な対応を呼びかける。また、政府は、繰り返し使用可能な布製マスクの普及を進める。
- ③ 政府は、事態の長期化も念頭に、マスクや抗菌薬の原薬を含む医薬品、

医療機器等の医療の維持に必要な資材の安定確保に努めるとともに、国産化の検討を進める。

3) 関係機関との連携の推進

- ① 政府は、地方公共団体を含む関係機関等との双方向の情報共有を強化し、対策の方針の迅速な伝達と、対策の現場における状況の把握を行う。
- ② 政府は、対策の推進にあたっては、地方公共団体等の関係者の意見を十分聞きながら進める。
- ③ 地方公共団体は、保健部局のみならず、危機管理部局も含めすべての部局が協力して対策にあたる。
- ④ 政府は、国際的な連携を密にし、WHOや諸外国・地域の対応状況等に関する情報収集に努める。また、日本で得られた知見を積極的にWHO等の関係機関や諸外国・地域と共有し、今後の対策に活かしていくとともに、新型コロナウイルス感染症の拡大による影響を受ける国・地域に対する国際社会全体としての対策に貢献する。

4) 社会機能の維持

- ① 指定公共機関及び指定地方公共機関は、電気、ガス、水道、公共交通、通信等の維持を通して、国民生活及び国民経済への影響が最小となるよう公益的事業を継続する。
- ② 政府は、指定公共機関の公益的事業の継続に支障が生じることがないように、必要な支援を行う。
- ③ 政府は、空港、港湾、医療機関等におけるトラブルなどを防止するため、必要に応じ、警戒警備を実施する。
- ④ 警察は、混乱に乗じた各種犯罪を抑止するとともに、取締りを徹底する。

5) その他

- ① 今後の状況が、緊急事態宣言の要件に該当するか否かについては、海外での感染者の発生状況とともに、感染経路の不明な患者やクラスターの発生状況等の国内での感染拡大の状況を踏まえて、国民生活及

び国民経済に甚大な影響を及ぼすおそれがあるか否かについて、政府対策本部長が基本的対処方針等諮問委員会の意見を十分踏まえた上で総合的に判断することとする。

- ② 政府は、基本的対処方針を変更し、又は、緊急事態を宣言するにあたっては、基本的対処方針等諮問委員会の意見を十分踏まえた上で行う。