

愛媛県・松山市合同新型コロナウイルス感染症対策本部会議

日時:令和2年4月3日(金)16:00～

場所:本館4階 ドーム会議室

議事次第

1. 開会

2. 議事

(1)高齢者施設の新型コロナウイルス感染症対策について

(2)学校の再開について

3. 閉会

愛媛県・松山市合同新型コロナウイルス感染症対策本部会議出席者名簿

【愛媛県】

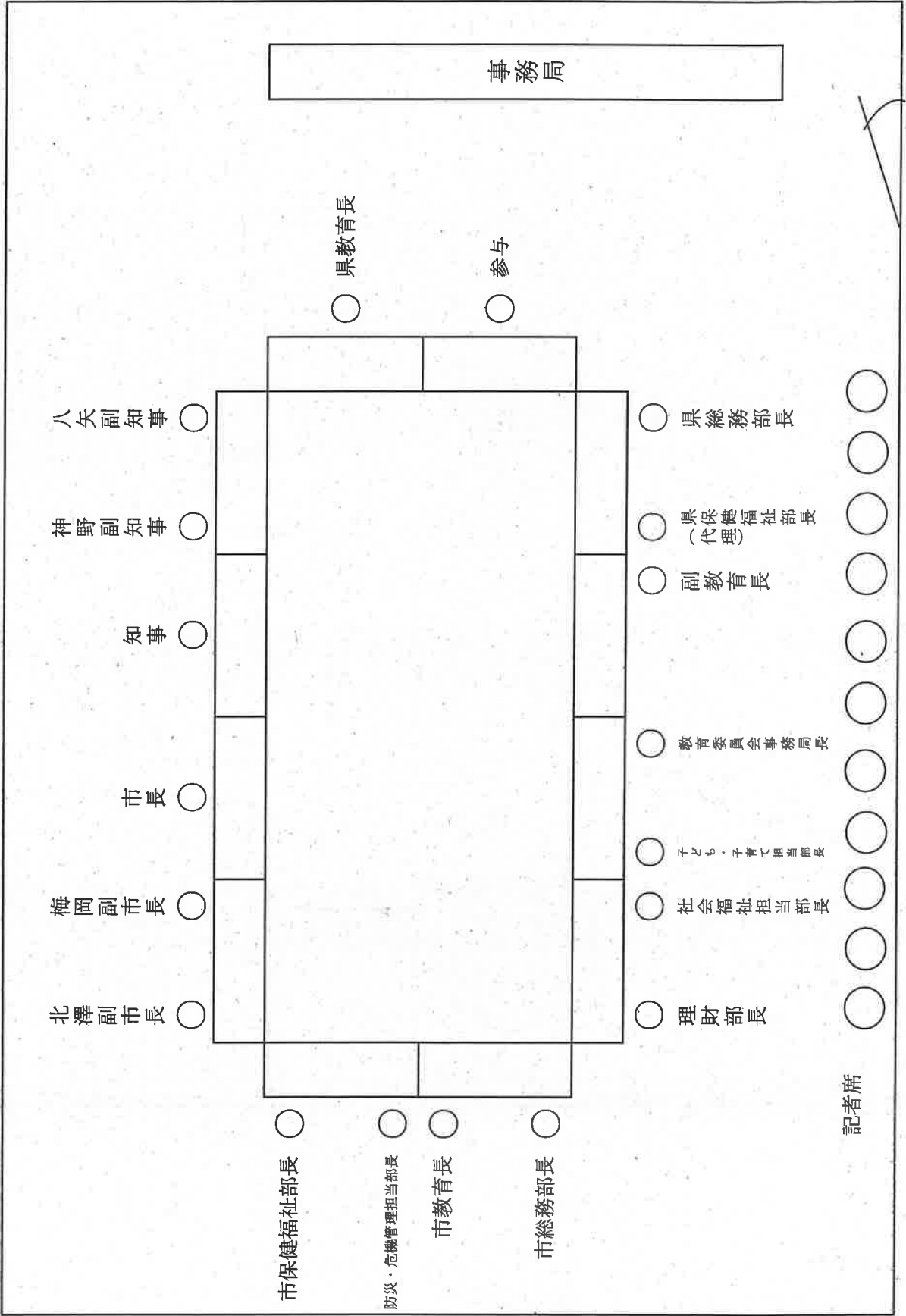
| 職名 | 役職名 | 氏名 |
|------|---------------------|--------|
| 本部長 | 知事 | 中村 時広 |
| 副本部長 | 副知事 | 神野 一仁 |
| 副本部長 | 副知事 | 八矢 拓 |
| 本部付 | 教育長 | 田所 竜二 |
| 本部付 | 参与 | 樋口 志朗 |
| 本部員 | 総務部長 | 高石 淳 |
| 本部員 | 保健福祉部長(代理:社会福祉医療局長) | 佐々木 英生 |
| 本部員 | 副教育長 | 仙波 純子 |

【松山市】

| 職名 | 役職名 | 氏名 |
|------|-------------|--------|
| 本部長 | 市長 | 野志 克仁 |
| 副本部長 | 副市長 | 梅岡 伸一郎 |
| 副本部長 | 副市長 | 北澤 剛 |
| 副本部長 | 保健福祉部長 | 白石 浩人 |
| 副本部長 | 防災・危機管理担当部長 | 牟禮 里義 |
| 本部付 | 教育長 | 藤田 仁 |
| 本部員 | 総務部長 | 松本 善雄 |
| 本部員 | 理財部長 | 黒川 泰雅 |
| 本部員 | 社会福祉担当部長 | 北川 敦史 |
| 本部員 | 子ども・子育て担当部長 | 西岡 英治 |
| 本部員 | 教育委員会事務局長 | 矢野 博朗 |

愛媛県・松山市合同新型コロナウイルス感染症対策本部会議
 レイアウト（ドーム会議室）

〔 R2.4.3 (金) 16:00～
 本館4階 ドーム会議室 〕



令和2年4月3日

新型コロナウイルスの感染の確認について

昨日（4月2日）、県内で新型コロナウイルスの感染者が6名確認されました。
県と松山市が連携して、感染症指定医療機関に入院手続きを進めるとともに、積極的疫学調査及び健康観察等を実施してまいります。

《集団感染の事例》

○感染者の概要

（7事例目関係：松前町） 4月1日に陽性が確認された方の濃厚接触者

| | | |
|---------|-----|-----|
| (1) 年代 | 60代 | 0歳 |
| (2) 性別 | 女性 | 女兒 |
| (3) 住所地 | 砥部町 | 松前町 |
| (4) 職業 | 非公表 | 無職 |

（5事例目関係：集団発生） 3月30日に陽性が確認された方の濃厚接触者

| | | | | |
|---------|-----|-----|-----|-----|
| (1) 年代 | 40代 | 50代 | 80代 | 40代 |
| (2) 性別 | 男性 | 女性 | 男性 | 女性 |
| (3) 住所地 | 松山市 | 松山市 | 松山市 | 松山市 |
| (4) 職業 | 会社員 | 会社員 | 無職 | 会社員 |

県では、感染症法第16条第1項の規定に基づき、感染症の予防のための情報の公表を行います。同第2項により個人情報の保護に留意する必要があります。報道機関各位におかれては、報道に当たり、プライバシー保護に御配慮ください。

愛媛県内の状況

【 R2.4.3 8時現在 】

| 対処事例 | 検査数 | 陰性 | 陽性 |
|-------------------|-----|-----|----|
| クルーズ船下船者 | 7 | 7 | 0 |
| 1～4事例関係者 | 78 | 74 | 4 |
| 5事例目 (松山市集団感染) | 28 | 20 | 8 |
| 6事例目 (松山市70代) | 7 | 6 | 1 |
| 7事例目 (松前町関係) | 18 | 14 | 4 |
| 8事例目 (新居浜市50代) | 1 | 0 | 1 |
| 医師等からの 要請によるもの | 211 | 211 | 0 |
| 合計 | 350 | 332 | 18 |

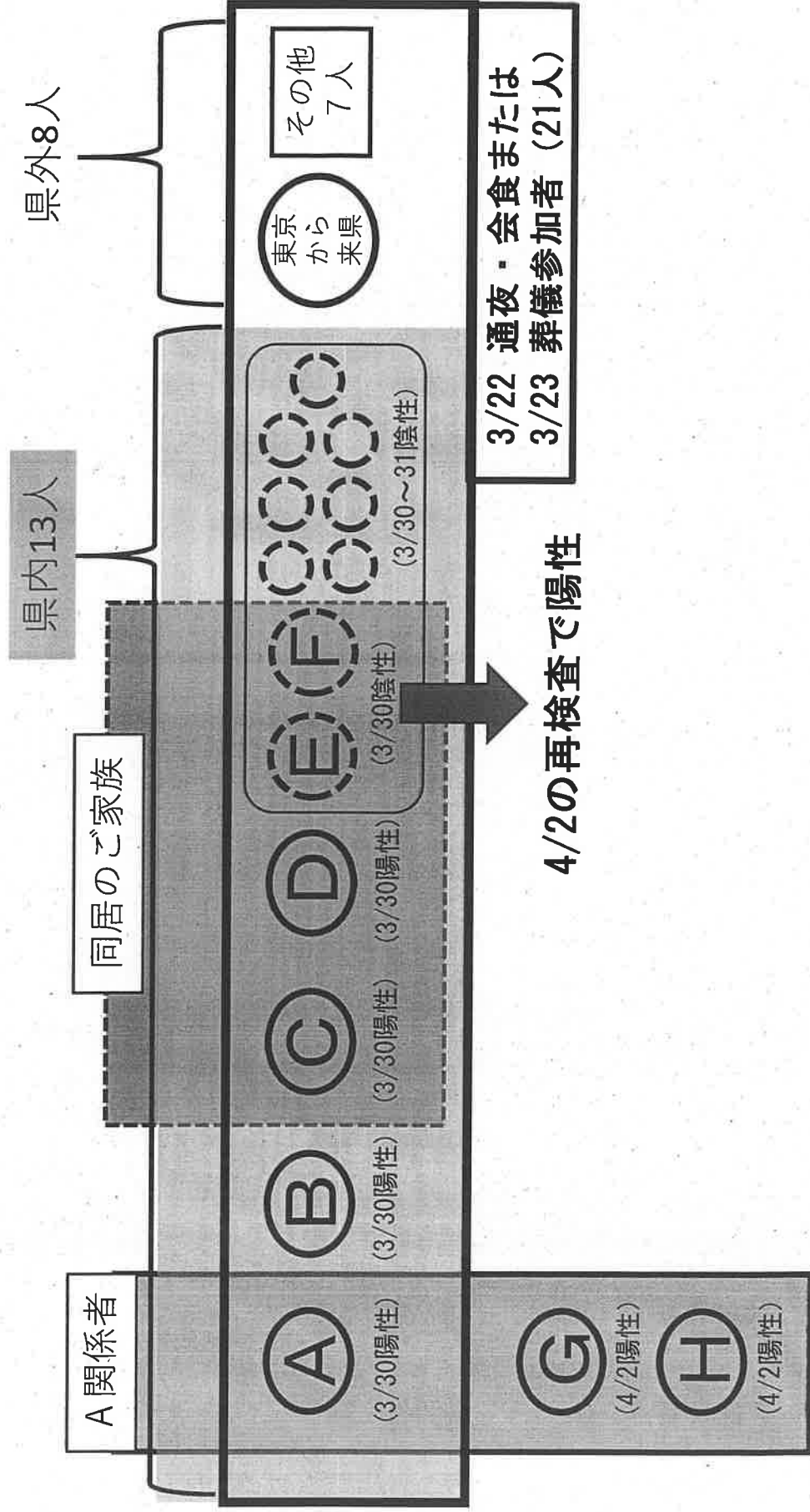
県内における新型コロナウイルス感染症患者の発生状況について

検査陽性者の状況(4月3日 8時現在)

| | |
|----------------------|------|
| 検査数 | 350人 |
| 感染者 (累積) | 18人 |
| 入院中 | 15人 |
| 軽症 無症状 を含む | 14人 |
| 重症 人工呼吸器 集中治療等 | 1人 |
| 死亡 | 0人 |
| 退院 | 3人 |

県内5事例目（集団感染）関係者 相関図

○県内感染者：8名（4/3現在）
 ○=陽性 ○=陰性





2 教義第 3 4 号
令和 2 年 4 月 3 日

各市町（学校組合）教育委員会教育長 様

愛媛県教育委員会教育長

新型コロナウイルス感染症に係る学校の再開について（要請）

このことについて、令和 2 年 3 月 24 日に、県立学校は例年どおり新学期から再開する等の県の基本方針をお知らせし、市町教育委員会におかれては県の方針を参考に地域の実態、学校の規模等に応じた対応を取るようお願いしたところですが、首都圏等での感染拡大の状況や転勤者に係る実際の発症事例等を踏まえた上で、この春の保護者の転勤に伴い、感染が拡がりつつある地域から転入する児童生徒もいることから、これまでの方針を下記のとおり更新することとしました。

つきましては、児童生徒の生命と健康を守る観点から、この県の方針に基づき、各地域、各学校の実態に応じた適切な対応をしていただきますようお願いいたします。

記

- 1 学校再開については、これまでの感染症予防をより一層徹底した上で、例年どおりのスケジュールでの再開を基本としつつ、東・中・南予における産業の特殊性や地域の実情も異なるため、県内全ての学校を一律で取り扱うことは適当ではないことから、地域の実情（全国的な転勤が想定される大企業やその支店の所在の有無等）や、学校の規模等も踏まえ、市町（学校組合）教育委員会の判断で、始業式予定日から 2 週間、学校の再開期間を後ろ倒しすること等もあり得る。
- 2 学校再開を後ろ倒しする場合は、新年度であり、学校と家庭のコミュニケーションが容易に取れない状況があることから、すでにお知らせした入学式については、感染症対策の徹底、時間短縮や参加者の制限等による規模縮小に十分注意して実施するとともに、始業式は学年ごとなど分散登校形式で行った上で臨時休業に入ることもあり得る。
- 3 なお、児童生徒を登校させる場合には、すでにお知らせしている、登校前の家庭での検温、登校後のクラス単位での健康観察を一層徹底する。
- 4 県立学校については、現時点では一律の臨時休業は行わない。ただし、学校所在地における今後の感染の拡大状況等を踏まえ、それぞれの学校長と県教育委員会が協議の上、春季休業に引き続き臨時休業に入る、又は再開した後に臨時休業措置を取ることもあり得る。
- 5 今回の措置は、転入してきた子供たちに責任は全くなく、他の子供たちと同様に、愛媛に生きる大切な存在であることから、愛媛への転入をきっかけに、心ない言葉を掛けられるようなことのないよう、子供たちの人権尊重といじめ防止に十分留意する。

【本件問合せ先】

愛媛県教育委員会義務教育課

主幹 前 原 淳

TEL (089) 912-1000 内線 4805

E-mail maehara-atsushi@pref. ehime. lg. jp



2 教保第 8 号
令和 2 年 4 月 3 日

県立学校長様

愛媛県教育委員会教育長
(公印省略)

県立学校における新型コロナウイルス感染症対策について (通知)

県立学校における新学期からの学校再開については、令和 2 年 4 月 1 日付け 2 教高第 3 号により通知し、各校において、準備に取り組んでいただいているところですが、現在の県内の感染者の発生状況を踏まえ、各学校において下記のとおり健康観察を一層徹底願います。

なお、学校所在地域における今後の感染の拡大状況等を踏まえ、それぞれの学校長と県教育委員会が協議の上、春季休業に引き続き臨時休業又は再開した後に臨時休業措置を取る可能性があることを申し添えます。

記

【家庭、学校における健康観察の徹底】

- ・児童生徒等（及び保護者）には、毎朝必ず、自宅で検温するよう指示するとともに、発熱等の風邪の症状がみられるときは、自宅で休養するように指導すること。
- ・担任等は、毎朝必ず児童生徒等の健康観察を行い、発熱や風邪症状等の確認を行い、体調不良の者がいたら速やかに保健室に移動させるとともに、保護者に連絡した上で、下校させること。また万が一、検温をしていなかった場合は、保健室等で検温をし、健康観察を行うこと。
- ・授業中、児童生徒等が体調不良を訴えた場合は、速やかに保健室に移動させるとともに、保護者に連絡した上で、下校させること。

【問い合わせ先】

愛媛県教育委員会事務局
(高等学校・中等教育学校に関すること)
高校教育課 教育指導グループ 渡邊 弘安
TEL 089-912-2953

(特別支援学校に関すること)
特別支援教育課 教育指導グループ 原 喜代佳
TEL 089-912-2967

(保健管理・運動部活動に関すること)
保健体育課 教育指導グループ 泉 志保・宮崎 智之
TEL 089-912-2981