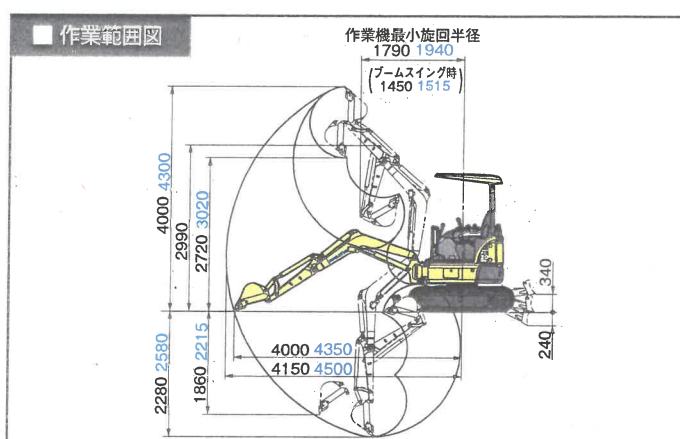
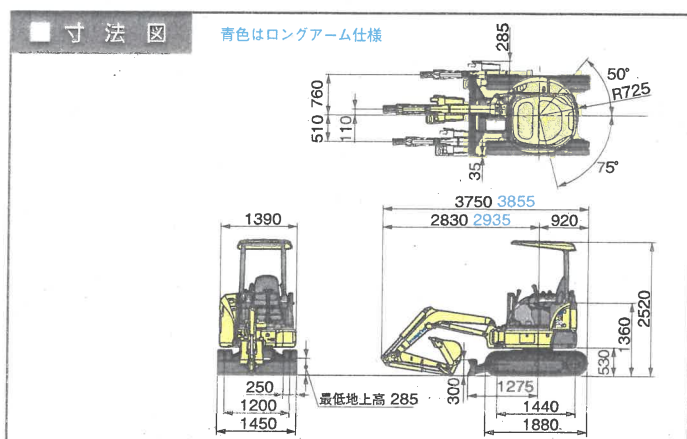


ミニ油圧ショベル

PC20MR



仕様

仕様	単位	PC20MR-3<x仕様>	
		キャノピ	キャビン
機械質量	kg	1965<2155>	2140<2330>
定格出力 ネット(JIS D0006-1)	kW/min-1 [PS/rpm]	15.5/2500[21/2500]	
総行程容量(総排気量)	L[cc]	1.115[1115]	
バケット容量(新JIS)	m ³	0.066	
バケット幅(サイドカッタ含)	mm	430(500)	
ブレード	mm	1450x300	
寸法		キャノピ	キャビン
全長(輸送時)	mm	3750	
全幅	mm	1450	
全高(輸送時)	mm	2520	
後端旋回半径	mm	725<800>	865<865>
作業範囲		キャノピ	キャビン
最大掘削高さ	mm	4000	
最大ダンプ高さ	mm	2720	
最大掘削深さ	mm	2280	
最大垂直掘削深さ	mm	1860	
最大掘削半径	mm	4150	
最大床面掘削半径	mm	4000	
作業機最小旋回半径(スイング時)	mm	1790(1450)	
容量		キャノピ	キャビン
燃料タンク容量(JIS軽油)	L	28	
環境対策			
排ガス対策指定状況		排ガス三次対応	