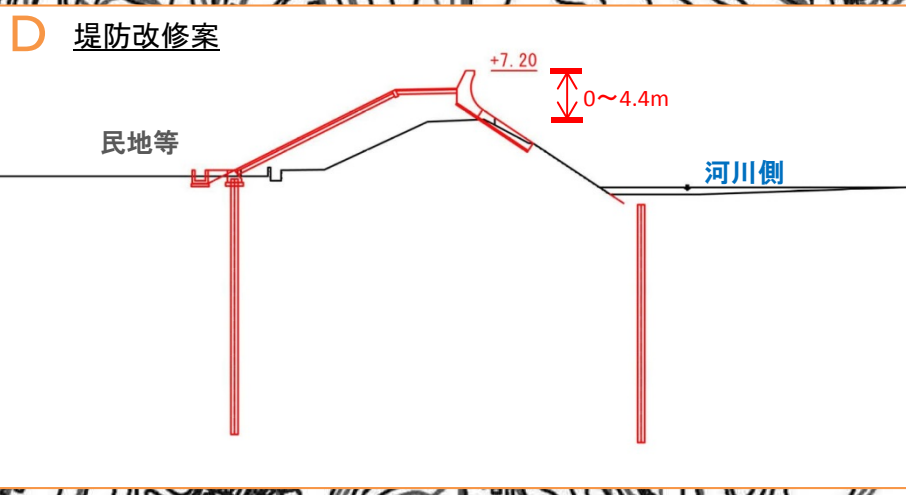
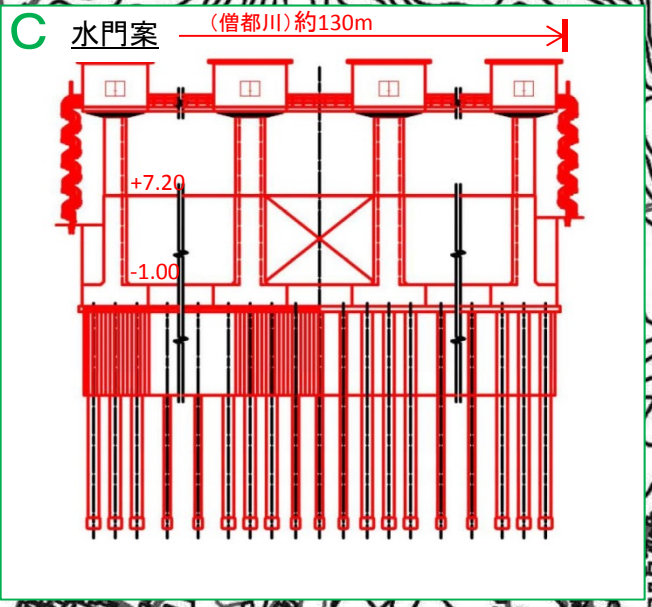
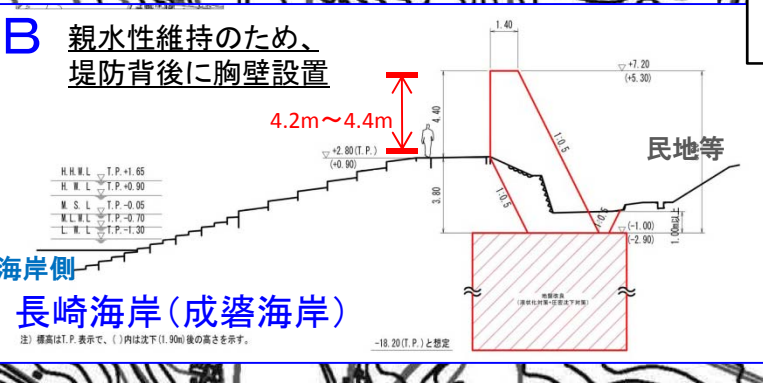
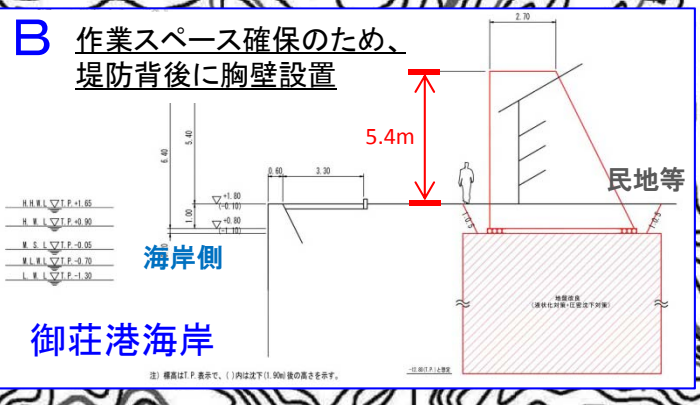
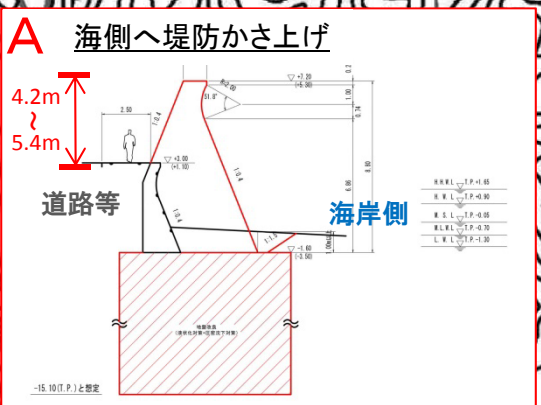
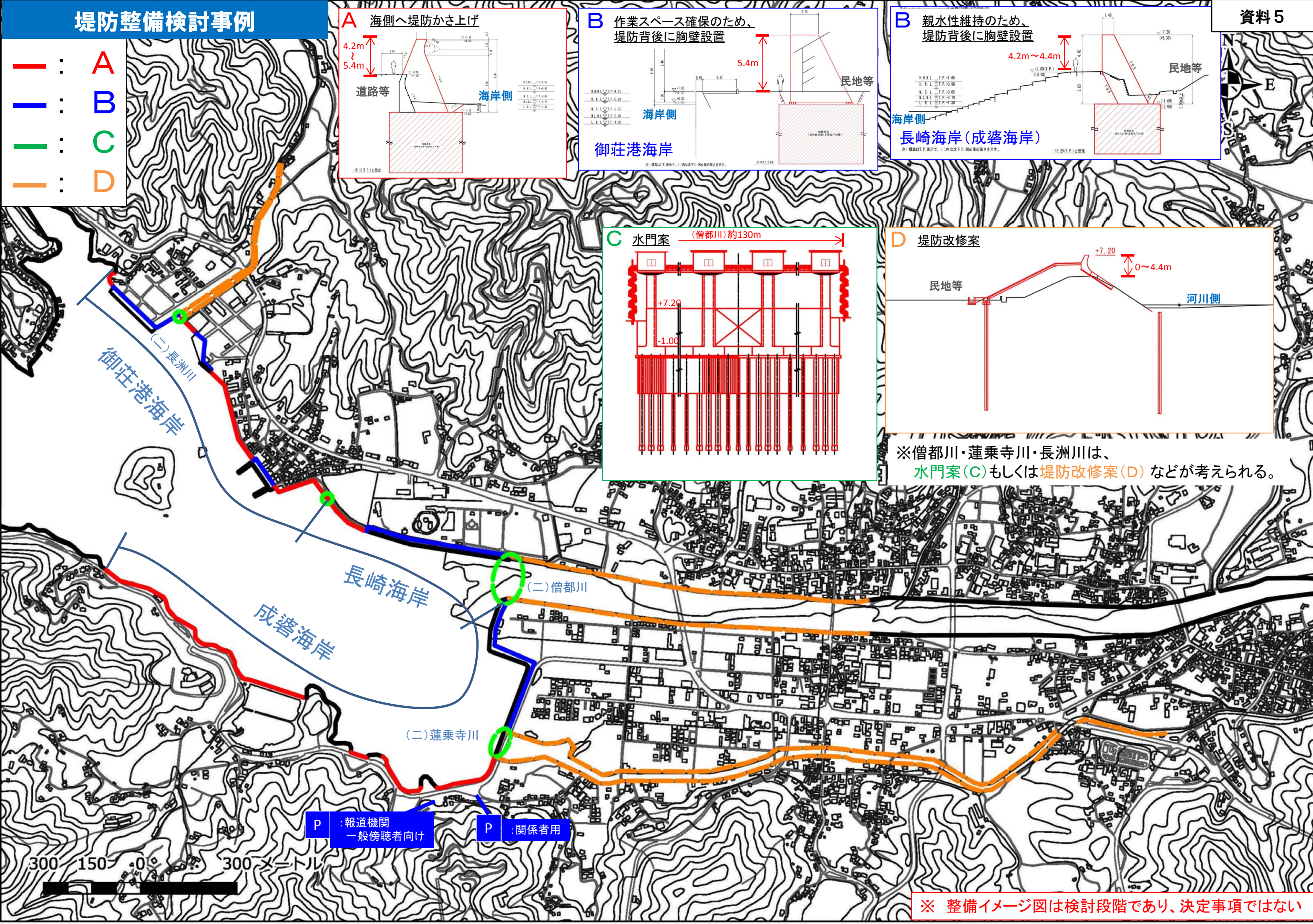


堤防整備検討事例

- A
- B
- C
- D



※僧都川・蓮乗寺川・長洲川は、
水門案(C)もしくは堤防改修案(D)などが考えられる。



P : 報道機関 一般傍聴者向け

P : 関係者用

300 150 0 300メートル

※ 整備イメージ図は検討段階であり、決定事項ではない