

# — 愛媛県橋梁定期点検マニュアル —

平成18年	3月	制定
平成20年	4月	改訂
平成26年	10月	改訂
平成27年	4月	改訂
平成27年	6月	改訂
令和元年	6月	改訂
令和元年	7月	改訂

愛媛県 土木部 道路都市局 道路維持課

# 目 次

1. 適用の範囲	1
2. 定期点検の目的	2
3. 定期点検の頻度	4
4. 定期点検計画	5
4. 1 定期点検計画の作成	5
4. 2 定期点検体制	7
4. 3 安全対策	8
5. 状態の把握	9
5. 1 点検の項目及び方法	9
5. 2 損傷程度の評価	19
6. 健全性の診断	20
6. 1 部材単位の健全性の診断	20
6. 2 道路橋毎の健全性の診断	21
7. 記録	23
点検調書様式	24
8. 措置	43
付録	46
付録一1 損傷程度の評価要領	46
付録一2 一般的な構造と主な着目箇所	89
付録一3 判定の手引き	107
付録一4 定期点検結果の記入要領	159
付録一5 写真撮影基準	199

## 1. 適用範囲

本マニュアルは、道路法（昭和27年法律第180号）第2条第1項に規定する道路における橋長2.0m以上の橋、高架の道路等（以下「道路橋」という）のうち、愛媛県が管理する道路橋の定期点検に適用する。

### 【解説】

本マニュアルは、愛媛県が管理する道路橋の定期点検に適用する。

なお、本マニュアルは、定期点検に関して標準的な内容や現時点の知見で予見できる注意事項等について規定したものである。一方、橋梁の状況は、橋梁の構造形式、交通量、供用年数及び周辺環境等によって千差万別である。このため、実際の点検にあたっては、本マニュアルに基づき、個々の橋梁の状況に応じて定期点検の目的が達成されるよう、十分な検討を行う必要がある。

また、道路橋の管理者以外の者が管理する占用物件については、別途、占用事業者へ適時適切な点検等の実施について協力を求めるものとする。

本マニュアルは、新たな知見や技術開発、点検を実施していくうえでの運用上の問題等により必要に応じて修正するものとする。

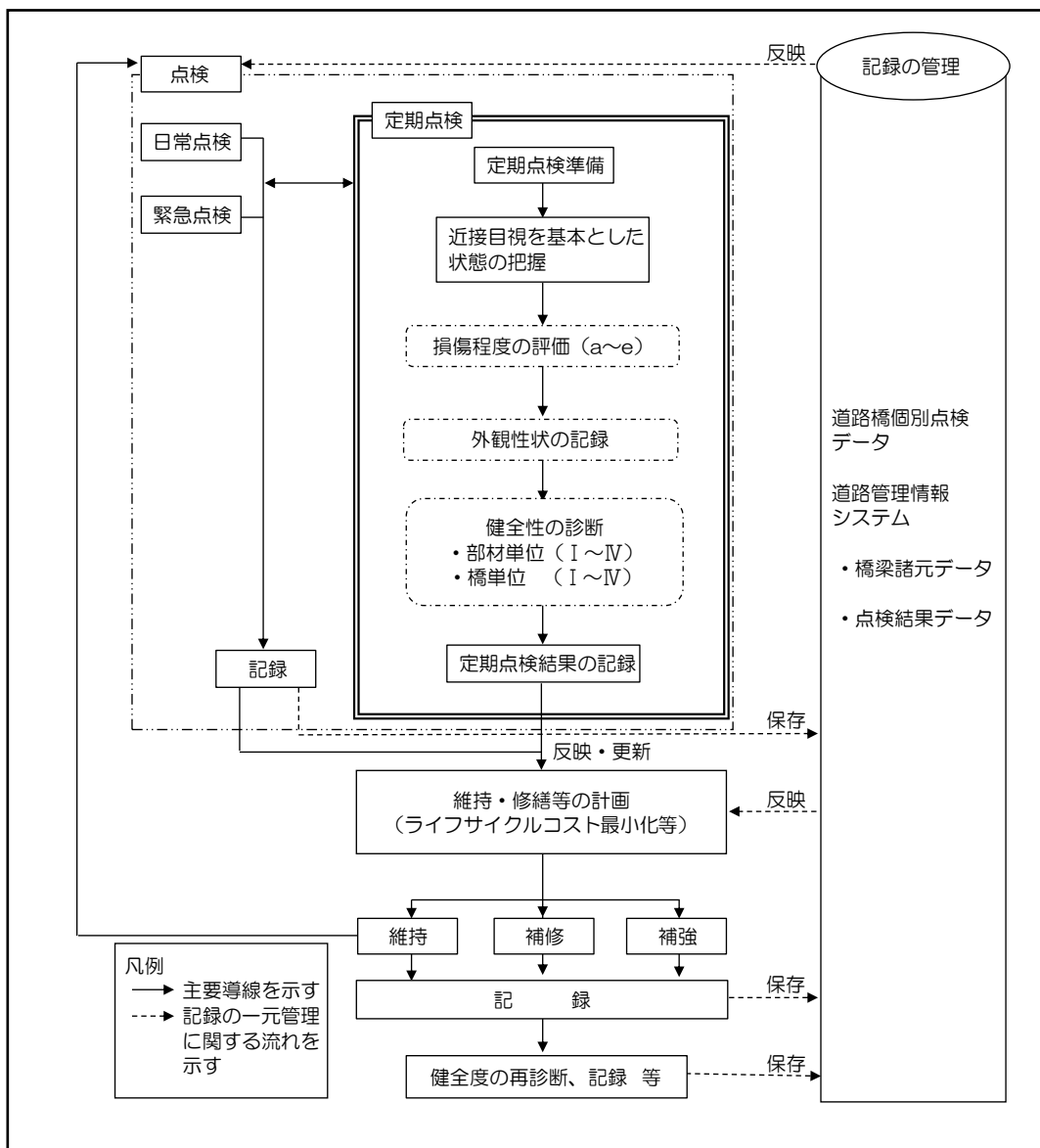
### （補足）

- ・本マニュアルの適用範囲として、道路施設現況調査要項に従い、「溝橋（カルバート）」は橋梁として扱うこととする。また、道路統計年報では、道路の施設として橋長2.0m以上の橋を道路橋として分類していることからこのマニュアルの適用の範囲もこれに併せている。

- ・「横断歩道橋」については、本マニュアルの対象外とする。

## 2. 定期点検の目的

- (1) 定期点検は、道路利用者や第三者への被害の回避、落橋など長期にわたる機能不全の回避、長寿命化への時宜を得た対応などの橋梁に係る維持管理を適切に行うために必要な情報を得ることを目的に実施する。
- (2) 定期点検では、将来の維持管理の参考となり、かつ将来に向けた維持管理計画の策定や見直しに用いるため、近接目視を基本とした状態の把握と損傷程度の評価、外観性状の記録を行う。また、省令や告示（以下、「法令」という）で求められる道路橋毎の健全性の診断、並びに、その参考にするための部材単位の健全性の診断を行う。
- 定期点検に関連する維持管理の標準的なフローは、図一2. 1 に示すとおりとする。



図一2. 1 定期点検に関連する維持管理フロー

## 【解説】

定期点検において状態把握、健全性の診断やその所見を記録するにあたっては、様々な技術的判断を行うことになるが、技術的判断は定期点検の目的が達せられるように行う必要があることから、定期点検の目的を示している。

定期点検は、予め一定の期間を定めて定期的に行われるものである。

定期点検では、法定事項に加えて、合理的な維持管理に資する情報を得る目的から、「平愛媛県橋梁定期点検マニュアル」（平成20年4月）同様に、損傷の有無やその程度などの現状に関する客観的事実としてのデータの取得（損傷程度の評価）を行う。なお、いずれもその目的や評価の定義が異なるため、本マニュアルの対象となる全ての橋梁について、「損傷程度の評価」及び「健全性の診断」の全てを行うこととなる。

また、定期点検では、第三者被害の可能性のある損傷に対しては、発見された損傷に対する応急措置を行う。目地材、鋼材の腐食片等、第三者被害を生じさせる要因は多岐にあるので、これらについてもできるだけ予防ができるように損傷等を把握し、発見された損傷に対する応急措置を行うこととする。

更に、定期点検は、巡回等に併せて日常的に行われる日常点検や特定の事象に特化した緊急点検など他の点検との役割分担のもとで、互いに情報を共有しながら適切に行われる必要があり、定期点検の実施にあたっては目的を十分に理解した上で、第三者被害予防措置、その他緊急点検等と連携し点検結果や補修等の情報を引継ぐことが重要である。

橋梁に附属している標識、照明施設等附属物の定期点検は、「愛媛県道路付属物定期点検マニュアル（案）」（平成24年3月）により行う。ただしこれとは別に、標識、照明施設等の支柱や橋梁への取付部等については、橋梁の定期点検時にも外観目視による状態把握を行うことを基本とする。

図一2. 1は、定期点検と関連する維持管理の標準的な進め方を示したものである。

定期点検においては、将来の定期点検等で活用したり、また、維持管理の計画を検討したりするときに参考にできるように、客観的事実としての状態データ取得を行う。これには、主に、写真、損傷図のような外観性状を記録するものと、最小評価単位毎かつ損傷の種類毎に損傷の種類や程度を記号化して記録する損傷程度の評価がある。

蓄積された各種点検・調査結果や点検調書等をもとに、ライフサイクルコスト等を考慮して維持や補修等の計画が立案され、実施される。補修等を実施した場合においては、補修履歴を蓄積するとともに、点検調書等を更新することが必要である。

また、以上の各種データは、確実に蓄積し、かつ、容易に取り出し活用できるようにしておくことが重要であることから、道路管理者は道路管理情報システムを構築するとともに、当該データを適切に維持管理し、最新データに更新していくことが必要である。

### 3. 定期点検の頻度

定期点検は、5年に1回の頻度で実施することを基本とする。  
ただし、以下の条件をすべて満足する道路橋については、定期点検の頻度を3年に1回とする。

- ①架設後50年を経過
- ②コンクリート橋（複合橋で上部構造にコンクリート部材があるものも含む）
- ③跨線橋、跨道橋、桁下が公園あるいは駐車場として利用されている橋梁等、第三者被害の危険性が想定される橋梁

#### 【解説】

定期点検では、次回の定期点検までの期間に想定される道路橋の状態の変化も考慮して健全性の診断を行うことになる。

道路橋の架設状況と状態によっては5年より短い間隔でも状態が変化したり危険な状態になる場合も想定される。法令は、5年以内に定期点検することを妨げるものではない。

また、法令に規定されるとおり、施設の機能を良好に保つため、定期点検に加え、日常的な施設の状態の把握や、事故や災害等による施設の変状の把握等については適宜実施するものである。

上記枠書①～③の条件を満足する道路橋では、第三者被害を防止するため、3年に1回の短い間隔で定期点検を実施する。

なお、健全性の判定区分Ⅲである道路橋や部材については次回定期点検までに措置を講ずべきであり、判定区分Ⅱである道路橋や部材は、次回定期点検までに予防保全の観点からの措置を行うのが望ましいものであるが、定期点検の実施年次にこれらの対策工事を施工中の場合は、工事完了後速やかに定期点検を実施し、第三者被害の危険性が想定される部材の健全性の判定区分が「Ⅰ」であることを確認することとする。

## 4. 定期点検計画

### 4. 1 定期点検計画の作成

定期点検の実施にあたっては、当該橋梁の状況等に応じて適切な定期点検が実施できるよう、点検計画を作成する。

#### 【解説】

定期点検を効率的かつ適切に行うためには、事前に十分な点検計画を作成する必要がある。ここでいう定期点検計画とは、定期点検作業に着手するための、既往資料の調査、点検項目と方法、点検体制、現地踏査、管理者協議、安全対策、緊急連絡体制、緊急対応の必要性等の連絡体制及び工程など定期点検に係る全ての計画をいう。

#### ①既往資料の調査

道路管理情報システム及び既存の点検調書等を調査し、橋梁の諸元及び損傷の状況や補修履歴等を把握する。

#### ②定期点検項目と方法

本マニュアルによるのを原則とする。

#### ③定期点検体制

本マニュアルによるのを原則とする。

#### ④現地踏査

定期点検に先立ち、橋梁本体及び周辺状況を把握し、近接目視を基本とした状態の把握や効率的なデータ記録に必要な足場等の資機材の計画立案の情報を得るための現地踏査を実施する。この際、交通状況や定期点検に伴う交通規制の方法等についても調査し、記録（写真を含む。）する。

#### ⑤管理者協議

定期点検の実施にあたり、鉄道会社、河川管理者、公安委員会及び他の道路管理者等との協議が必要な場合には、定期点検が行えるように協議を行わなければならない。

#### ⑥安全対策

本要領によるのを原則とする。

#### ⑦緊急連絡体制

事故等の発生時の緊急連絡体制を構築する。定期点検に従事する者から、監督員、警察署、救急指定病院等へ連絡する場合の手順を明らかにしておく。

#### ⑧緊急対応の必要性等の連絡体制

定期点検において、橋梁の安全性や第三者被害の防止などの観点から緊急対応の必要性があると判断された場合の連絡体制を定めておく。

◎工程

定期点検を適切に行うために、点検順序、必要日数あるいは時間などをあらかじめ検討し、定期点検計画に反映させなければならない。

なお、橋梁に附属している標識、照明施設等附属物の定期点検など他の点検と定期点検をあわせて実施する場合には、それについても定期点検計画に反映するとよい。



#### 4. 2 定期点検体制

道路橋の定期点検を適正に行うために必要な知識及び技能を有する者がこれを行う。  
また、点検は2名以上で実施することとする。

##### 【解説】

道路橋は、様々な材料や構造が用いられ、また、様々な地盤条件、交通及びその他周辺条件におかれること、また、これらによって、変状が道路橋に与える影響、変状の原因や進行も異なることから、道路橋の状態と措置の必要性の関係を定型化し難い。また、記録に残す情報なども、想定される活用方法に応じて適宜取舍選択する必要がある。そこで、法令に規定されるとおり、必要な知識と技能を有する者（以下、定期点検を行う者という）が道路橋の定期点検を行うことが求められる。

このため、以下のいずれかの要件に該当することとする。

- 道路橋に関する相応の資格または相当の実務経験を有すること
- 道路橋の設計、施工、管理に関する相当の専門知識を有すること
- 道路橋の定期点検に関する相当の技術と実務経験を有すること

#### 4. 3 安全対策

定期点検は、道路交通、第三者及び定期点検に従事する者に対して適切な安全対策を実施して行わなければならない。

##### 【解説】

定期点検は供用下で行うことが多いことから、道路交通、第三者及び定期点検に従事する者の安全確保を第一に、労働基準法、労働安全衛生法その他関連法規を遵守するとともに、現地の状況を踏まえた適切な安全対策について、点検計画に盛り込むものとする。

主な留意事項は次のとおりである。

- 高さ2m以上で作業を行う場合、点検に従事する者は必ず安全带を使用する。
- 足場、橋梁検査路（上部構造検査路、下部構造検査路、昇降設備）、手摺、ヘルメット、安全带の点検を始業前に必ず行う。なお、橋梁検査路の腐食箇所から点検作業者が墜落して死亡した事例もある。
- 足場、通路等は常に整理整頓し、安全通路の確保に努める。
- 道路あるいは通路上での作業には、必ず安全チョッキを着用し、必要に応じて交通誘導員を配置し、作業区域への第三者の立ち入りを防止する。
- 高所作業では、用具等を落下させないようにストラップ等で結ぶ等、十分注意する。
- 密閉場所で作業する場合は、酸欠状態等を調査の上実施する。

現地で作業に従事する際には、通常、橋面あるいは桁下等に自動車交通や列車交通があることから、これらに十分留意し、安全を確保して作業を行う。

5. 状態の把握

5. 1 点検の項目及び方法

(1) 定期点検では、対象橋梁毎に対策区分の判定や健全性の診断にあたって必要な情報が得られるよう、部位、部材に応じて、適切な項目（損傷の種類）に対して状態の把握を実施しなければならない。

表一5. 1. 1に定期点検項目の標準を示す。

点検橋梁の該当する部位・部材について点検を実施し、対象とする項目（損傷の種類）については「白文字抜き番号」項目は必ず実施し、その他の点検項目については、点検橋梁に応じて適宜、追加、削除を行う（詳細については、付録一4「定期点検結果の記入例」を参考とすること。）

表一5. 1. 1 点検項目の標準

※：部位部材区分の「\*印」は、「主要部材」を示す。

部位・部材区分		対象とする項目(損傷の種類)			
		鋼	コンクリート	その他	
上部構造	* 主桁	①腐食 ②亀裂 ③破断 ④ゆるみ・脱落 ⑤防食機能の劣化 ⑬遊間の異常 ⑭補修・補強材の損傷 ⑮定着部の異常 ⑯漏水・滞水 ⑰異常な音・振動 ⑱異常なたわみ ⑲変形・欠損	⑥ひびわれ ⑦剥離・鉄筋露出 ⑧漏水・遊離石灰 ⑩床版ひびわれ ⑪抜け落ち ⑫うき ⑬遊間の異常 ⑭補修・補強材の損傷 ⑮定着部の異常 ⑯変色・劣化 ⑰漏水・滞水 ⑱異常な音・振動 ⑲異常なたわみ ⑲変形・欠損	—	
	* 主桁ゲルバー部				
	* 横桁				
	* 縦桁				
	* 床版				
	対傾構				—
	横構				
	上横構				
	下横構				
	* 上・下弦材				
	* 斜材、垂直材				
	* 橋門構				
	主構トラス				
	* 格点				
	* 斜材、垂直材のコンクリート埋込部				
アーチ	⑥ひびわれ ⑦剥離・鉄筋露出 ⑧漏水・遊離石灰 ⑩床版ひびわれ ⑪抜け落ち ⑫うき ⑬遊間の異常 ⑭補修・補強材の損傷 ⑮定着部の異常 ⑯変色・劣化 ⑰漏水・滞水 ⑱異常な音・振動 ⑲異常なたわみ ⑲変形・欠損				
* アーチリブ					
* 補剛材					
* 吊り材					
* 支柱					
* 橋門構					
* 格点					
* 吊り材等のコンクリート埋込部					
ラーメン					
* 主桁(桁)					
* 主構(脚)					
斜張橋					
* 斜材					
* 塔柱					
塔部水平材					
塔部斜材					
* 外ケーブル	—				
* PC定着部	①腐食 ⑤防食機能の劣化 ⑲変形・欠損	⑥ひびわれ ⑦剥離・鉄筋露出 ⑧漏水・遊離石灰 ⑫うき ⑮定着部の異常 ⑯変色・劣化 ⑲変形・欠損	—		
その他					

部位・部材区分		対象とする項目(損傷の種類)			
		鋼	コンクリート	その他	
下部構造	* 橋脚	柱部・壁部	<ul style="list-style-type: none"> <li>①腐食</li> <li>②亀裂</li> <li>③破断</li> <li>④ゆるみ・脱落</li> <li>⑤防食機能の劣化</li> <li>⑩補修・補強材の損傷</li> <li>⑪漏水・滞水</li> <li>⑫異常な音・振動</li> <li>⑬異常なたわみ</li> <li>⑭変形・欠損</li> </ul>	<ul style="list-style-type: none"> <li>⑥ひびわれ</li> <li>⑦剥離・鉄筋露出</li> <li>⑧漏水・遊離石灰</li> <li>⑪うき</li> <li>⑯補修・補強材の損傷</li> <li>⑰定着部の異常</li> <li>⑲変色・劣化</li> <li>⑲漏水・滞水</li> <li>⑳異常な音・振動</li> <li>㉑異常なたわみ</li> <li>㉒変形・欠損</li> </ul>	—
		梁部	<ul style="list-style-type: none"> <li>①腐食</li> <li>②亀裂</li> <li>③破断</li> <li>④ゆるみ・脱落</li> <li>⑤防食機能の劣化</li> <li>⑩補修・補強材の損傷</li> <li>⑪漏水・滞水</li> <li>⑫異常な音・振動</li> <li>⑬異常なたわみ</li> <li>⑭変形・欠損</li> </ul>	<ul style="list-style-type: none"> <li>⑥ひびわれ</li> <li>⑦剥離・鉄筋露出</li> <li>⑧漏水・遊離石灰</li> <li>⑪うき</li> <li>⑯補修・補強材の損傷</li> <li>⑰定着部の異常</li> <li>⑲変色・劣化</li> <li>⑲漏水・滞水</li> <li>⑳異常な音・振動</li> <li>㉑異常なたわみ</li> <li>㉒変形・欠損</li> </ul>	—
		隅角部・接合部	<ul style="list-style-type: none"> <li>①腐食</li> <li>②亀裂</li> <li>③破断</li> <li>④ゆるみ・脱落</li> <li>⑤防食機能の劣化</li> <li>⑩補修・補強材の損傷</li> <li>⑪漏水・滞水</li> <li>⑫異常な音・振動</li> <li>⑬異常なたわみ</li> <li>⑭変形・欠損</li> </ul>	<ul style="list-style-type: none"> <li>⑥ひびわれ</li> <li>⑦剥離・鉄筋露出</li> <li>⑧漏水・遊離石灰</li> <li>⑪うき</li> <li>⑯補修・補強材の損傷</li> <li>⑰定着部の異常</li> <li>⑲変色・劣化</li> <li>⑲漏水・滞水</li> <li>⑳異常な音・振動</li> <li>㉑異常なたわみ</li> <li>㉒変形・欠損</li> </ul>	—
	* 橋台	胸壁 堅壁 翼壁	—	—	—
	* 基礎		<ul style="list-style-type: none"> <li>①腐食</li> <li>②亀裂</li> <li>⑤防食機能の劣化</li> <li>⑰洗掘</li> <li>㉖沈下・移動・傾斜</li> </ul>	<ul style="list-style-type: none"> <li>⑥ひびわれ</li> <li>⑦剥離・鉄筋露出</li> <li>⑰洗掘</li> <li>㉖沈下・移動・傾斜</li> </ul>	—
	その他				
支承部	支承本体	<ul style="list-style-type: none"> <li>①腐食</li> <li>②亀裂</li> <li>③破断</li> <li>④ゆるみ・脱落</li> <li>⑤防食機能の劣化</li> <li>⑰支承部の機能障害</li> <li>⑮遊間の異常</li> <li>⑲漏水・滞水</li> <li>⑳異常な音・振動</li> <li>㉒変形・欠損</li> <li>㉕土砂詰まり</li> <li>㉖沈下・移動・傾斜</li> </ul>	—	<ul style="list-style-type: none"> <li>③破断</li> <li>⑰支承部の機能異常</li> <li>⑮遊間の異常</li> <li>⑲変色・劣化</li> <li>⑲漏水・滞水</li> <li>⑳異常な音・振動</li> <li>㉒変形・欠損</li> <li>㉕土砂詰まり</li> </ul>	
	アンカーボルト	<ul style="list-style-type: none"> <li>①腐食</li> <li>②亀裂</li> <li>③破断</li> <li>④ゆるみ・脱落</li> <li>⑤防食機能の劣化</li> <li>㉒変形・欠損</li> </ul>	—	—	
	落橋防止システム	<ul style="list-style-type: none"> <li>①腐食</li> <li>②亀裂</li> <li>③破断</li> <li>④ゆるみ・脱落</li> <li>⑤防食機能の劣化</li> <li>⑮遊間の異常</li> <li>⑲異常な音・振動</li> <li>㉒異常なたわみ</li> <li>㉒変形・欠損</li> </ul>	<ul style="list-style-type: none"> <li>⑥ひびわれ</li> <li>⑦剥離・鉄筋露出</li> <li>⑧漏水・遊離石灰</li> <li>⑪うき</li> <li>⑮遊間の異常</li> <li>⑲変色・劣化</li> <li>㉒変形・欠損</li> <li>㉕土砂詰まり</li> </ul>	—	
	沓座モルタル 台座コンクリート	—	<ul style="list-style-type: none"> <li>⑥ひびわれ</li> <li>⑦剥離・鉄筋露出</li> <li>⑪うき</li> <li>⑲漏水・滞水</li> <li>㉒変形・欠損</li> </ul>	—	
	その他				

部位・部材区分		対象とする項目(損傷の種類)		
		鋼	コンクリート	その他
路上	高欄	①腐食 ②亀裂 ③破断 ④ゆるみ・脱落	⑥ひびわれ ⑦剥離・鉄筋露出 ⑧漏水・遊離石灰 ⑩うき ⑬補修・補強材の損傷 ⑰変色・劣化 ⑳変形・欠損	—
	防護柵	③破断 ④ゆるみ・脱落	⑩うき ⑬補修・補強材の損傷 ⑰変色・劣化 ⑳変形・欠損	—
	地覆	⑤防食機能の劣化 ⑱補修・補強材の損傷 ㉔変形・欠損	⑩うき ⑬補修・補強材の損傷 ⑰変色・劣化 ⑳変形・欠損	—
	中央分離帯	⑤防食機能の劣化 ⑱補修・補強材の損傷 ㉔変形・欠損	⑩うき ⑬補修・補強材の損傷 ⑰変色・劣化 ⑳変形・欠損	—
	伸縮装置 (後打ちコンクリートを含む)	①腐食 ②亀裂 ③破断 ④ゆるみ・脱落 ⑤防食機能の劣化 ⑬路面の凹凸 ⑮遊間の異常 ⑲漏水・滞水 ㉒異常な音・振動 ㉔変形・欠損 ㉕土砂詰まり	⑥ひびわれ ⑩うき ㉒異常な音・振動 ㉔変形・欠損	⑬路面の凹凸 ⑮遊間の異常 ⑲変色・劣化 ㉑漏水・滞水 ㉒異常な音・振動 ㉔変形・欠損 ㉕土砂詰まり
	遮音施設	①腐食 ②亀裂 ③破断 ④ゆるみ・脱落	—	④ゆるみ・脱落 ⑲変色・劣化 ㉔変形・欠損
	照明施設	③破断 ④ゆるみ・脱落	—	④ゆるみ・脱落 ⑲変色・劣化 ㉔変形・欠損
	標識施設	⑤防食機能の劣化 ⑲変色・劣化 ㉔変形・欠損	—	④ゆるみ・脱落 ⑲変色・劣化 ㉔変形・欠損
	縁石	—	⑥ひびわれ ⑦剥離・鉄筋露出 ⑧漏水・遊離石灰 ⑩うき ⑰変色・劣化 ⑳変形・欠損	—
	舗装 (橋台背面アプローチ部を含む)	—	⑬路面の凹凸 ⑰舗装の異常 ㉕土砂詰まり	⑬路面の凹凸 ⑰舗装の異常 ㉕土砂詰まり
排水施設	排水ます	①腐食 ③破断 ⑤防食機能の劣化	—	③破断 ⑲変色・劣化 ㉑漏水・滞水 ㉔変形・欠損 ㉕土砂詰まり
	排水管	⑲変色・劣化 ㉑漏水・滞水 ㉔変形・欠損 ㉕土砂詰まり	—	③破断 ⑲変色・劣化 ㉑漏水・滞水 ㉔変形・欠損 ㉕土砂詰まり
	その他	—	—	—
点検施設	①腐食 ②亀裂 ③破断 ④ゆるみ・脱落 ⑤防食機能の劣化 ㉒異常な音・振動 ㉓異常なたわみ ㉔変形・欠損	—	—	①腐食 ②亀裂 ③破断 ④ゆるみ・脱落 ⑤防食機能の劣化 ㉒異常な音・振動 ㉓異常なたわみ ㉔変形・欠損
添架物	⑤防食機能の劣化 ㉒異常な音・振動 ㉓異常なたわみ ㉔変形・欠損	—	—	⑤防食機能の劣化 ㉒異常な音・振動 ㉓異常なたわみ ㉔変形・欠損
袖擁壁	—	⑥ひびわれ ⑦剥離・鉄筋露出 ⑧漏水・遊離石灰 ⑰変色・劣化 ㉔変形・欠損 ㉖沈下・移動・傾斜	—	

部位・部材区分		対象とする項目(損傷の種類)	
		コンクリート	その他
溝橋(ボックスカルバート) ※注1	* 頂版	⑥ひびわれ ⑨床版ひびわれ ⑩その他 ・鉄筋の露出・腐食 ・漏水・遊離石灰	
	* 側壁 * 底版 隔壁 その他	⑥ひびわれ ⑩その他 ・鉄筋の露出・腐食 ・漏水・遊離石灰	
翼壁 周辺地盤			⑫不同沈下 ⑬吸い出し
その他	路上		⑭舗装の異常
	その他		

部位・部材区分			対象とする項目(損傷の種類)	
			鋼	コンクリート
H形鋼桁橋 ※注2	上部構造	* 主桁	①腐食	⑨床版ひびわれ
		* 床版		
	支承部	支承本体	⑫支承部の機能異常	
	その他			

部位・部材区分			対象とする項目(損傷の種類)	
			コンクリート	その他
RC床版橋 ※注3	上部構造	* 主桁	⑥ひびわれ ⑨床版ひびわれ ⑪うき ⑩その他 ・鉄筋の露出・腐食 ・漏水・遊離石灰	
		支承部		
	その他			

注1) 溝橋(ボックスカルバート)の部位・部材区分、対象とする項目を適用する場合は、以下の条件を満足すること。ただし、極端に部材厚が薄かったり、偏土圧を受けるなどで断面力分布が複雑になるものは、適用の可否を検討すること。

①道路土工カルバート工指針平成22年3月(社団法人日本道路協会)に示される以下の溝橋であること。

解表 1-1 従来型カルバートの適用範囲

カルバートの種類		項目	適用土かぶり (m) 注1)	断面の大きさ (m)
剛性ボックス カルバート	ボックス カルバート	場所打ちコンクリートによる場合	0.5 ~ 20	内空幅 B: 6.5 まで 内空高 H: 5 まで
		プレキャスト部材による場合	0.5 ~ 6 注2)	内空幅 B: 5 まで 内空高 H: 2.5 まで
	門形カルバート		0.5 ~ 10	内空幅 B: 8 まで
	アーチ カルバート	場所打ちコンクリートによる場合	10 以上	内空幅 B: 8 まで
プレキャスト部材による場合		0.5 ~ 14 注2)	内空幅 B: 3 まで 内空高 H: 3.2 まで	

②ボックスの各辺の周長方向に継手がないもの。

③内空において人が侵入する恐れがない。

注2) H形鋼桁橋の部位・部材区分、対象とする項目を適用する場合は、以下の条件を満足すること。

①橋長15m以下の第三者被害の恐れのない単径間橋であること。

②熱間圧延で製造された形鋼で、現場溶接継手やボルト継手がないもの。

注3) RC床版橋の部位・部材区分、対象とする項目を適用する場合は、以下の条件を満足すること。

①橋長15m以下の第三者被害の恐れのない単径間橋であること。

②充実断面を有するもの。

- (2) 状態の把握は、全ての部材等について近接目視により行うことを基本とする。また、必要に応じて触診や打音等の非破壊検査などを併用して行う。
- (3) 近接が可能な部材等の一部の状態の把握を(2)に示す方法によらない場合には、対策区分の判定及び健全性の診断を所要の品質で行うことができるように方法を決定する。
- (4) (2) に関して、表-5.1.2 に状態の把握の標準的な方法を示す。

表-5.1.2 状態の把握の標準的な方法

材料	番号	損傷の種類	点検の標準的な方法	必要や目的に応じて採用することのできる方法の例
鋼	①	腐食	目視、キス、点検ハンマー	超音波板厚計による板厚計測
	②	亀裂	目視	磁粉探傷試験、超音波探傷試験、渦流探傷試験、浸透探傷試験
	③	破断	目視、点検ハンマー	打音検査(ホルト)
	④	ゆるみ・脱落	目視、点検ハンマー	ホルトヘッドマークの確認、打音検査、超音波探傷(FIT等)、軸力計を使用した調査
	⑤	防食機能の劣化	目視	写真撮影(画像解析による調査)、インピーダンス測定、膜厚測定、付着性試験
コンクリート	⑥	ひびわれ	目視、クラックゲージ	写真撮影(画像解析による調査)
	⑦	剥離・鉄筋露出	目視、点検ハンマー	写真撮影(画像解析による調査)、打音検査
	⑧	漏水・遊離石灰	目視	
	⑨	床版ひびわれ	目視、クラックゲージ	写真撮影(画像解析による調査)
	⑩	抜け落ち	目視	
	⑪	うき	目視、点検ハンマー	打音検査、赤外線調査
その他	⑫	支承部の機能障害	目視	移動量測定
	⑬	路面の凹凸	目視、コンベックス、ホール	
	⑭	舗装の異常	目視、コンベックス又はクラックゲージ	
	⑮	遊間の異常	目視、コンベックス	
	⑯	その他		
共通	⑰	洗掘	目視、ホール	カラーイメージソナー、水中カメラ
	⑱	補修・補強材の損傷	目視、点検ハンマー	打音検査、赤外線調査
	⑲	定着部の異常	目視、点検ハンマー、クラックゲージ	打音検査、赤外線調査
	⑳	変色・劣化	目視	
	㉑	漏水・滞水	目視	赤外線調査
	㉒	異常な音・振動	聴覚、目視	
	㉓	異常なたわみ	目視	測量
	㉔	変形・欠損	目視、水系、コンベックス	
	㉕	土砂詰まり	目視	
	㉖	沈下・移動・傾斜	目視、水系、コンベックス	測量

※：写真撮影は、カメラ、ビデオ等のデジタル撮影機器により行う。

## 【解説】

(1) 表－5. 1. 1 は、部位部材の区分と損傷の標準的な項目（損傷の種類）について示したものである。

橋梁の構造や架橋位置などの条件によっては項目の追加や削除が必要となる場合もあるので、点検項目は対象橋梁毎に適切に設定しなければならない。

部位・部材区分の「部材」は、例えば主桁、橋脚、支承本体等を指し、「部位」は部材中の特定部位であり、例えば橋脚の柱部・壁部、梁部、隅角部・接合部等を指す。主要部材は、「主桁」、「主桁のゲルバー部」、「横桁」、「縦桁」、「床版」、「主構トラスの上・下弦材、斜材、垂直材、橋門構、格点及び斜材、垂直材のコンクリート埋込部」、「アーチのアーチリブ、補剛桁、吊り材、支柱、橋門構、格点、吊り材等のコンクリート埋め込み部」、「ラーメンの主構（桁・脚）」、「斜張橋の斜材及び塔柱」、「外ケーブル」、「PC定着部」、「橋脚」、「橋台」、「基礎」とする。

なお、部位・部材区分名称の図解は、橋梁定期点検要領（平成31年3月国土交通省道路局国道・技術課）付録－3「定期点検結果の記入要領」の付図－3. 1を参照すること。

点検項目毎の着目点については、付録－2「一般的な構造と主な着目点」が参考にできる。

(2) 状態の把握では、全ての部材等に近接して部材の状態を評価することを基本とする。

土中等物理的に近づくことができない部位に対しては、同一部材の当該部位の周辺の状態等に基づき状態を評価する。また、状態を確認するための調査等を必要に応じて実施する。

近接目視は、肉眼により部材の変状等の状態を把握し評価が行える距離まで近接して目視を行うことを想定しているが、実際には近接すべき程度や打音や触診などのその他の方法を併用する必要性については、構造物の特性、周辺部材の状態、想定される変状の要因や現象、環境条件、周辺条件などによっても異なる。したがって、一概にこれを定めることはできず、定期点検を行う者が橋毎、かつ、損傷程度の評価単位毎に判断することとなる。できるだけ適切に状態の把握を行うことができるように、現地にて適切な養生等を行ったり定期点検を行う時期を検討したりするのがよい。

（例）

- ・砂等の堆積や植生等がある場合は、取り除いてから状態の把握を行うのがよい。
- ・腐食片、うき・剥離等がある場合は、取り除いてから状態の把握を行うのがよい。
- ・腐食片等が固着して腐食深さが把握できないことがあるので、かき落とすなどしてから状態の把握を行うのがよいときの例を示す。





- 桁の外側と内側で損傷の見え方が違う場合があるときの例を示す。



- 部材の交差部で、腐食程度が確認しにくい場合があるときの例を示す。



- 積雪や出水に伴う流出物等により直接目視できる範囲が狭まるときもあるので、定期点検の実施時期を適切に設定するのがよい。たとえば、用排水路や河川を交差する橋梁においては、耕作期は用排水路の水位が常時高かったり、出水期には橋脚基礎の周辺地盤や躯体の損傷部が深く水没していることも想定されるため、湧水期など、近接目視を基本とした状態の把握ができるだけ広範囲に可能な時期に行うのがよい。
- 前回定期点検からの間に、道路橋の状態にとって注意すべき出水や地震等を受けた道路橋では、災害の直後には顕著に表れない変状が把握されることを念頭に状態の把握を行うのがよい。

道路橋の状態の把握にあたっては、道路橋の変状が必ずしも経年の劣化や外力に起因するものだけではないことに注意する必要がある。たとえば、以下のような事項が道路橋の経年の変状の要因となった事例がある。

(例)

- 変状は、道路橋の各部における局所的な応力状態やその他の劣化因子に対する曝露状況の局所的な条件にも依存する。これらの中には設計時点では必ずしも把握できないものもある。
- これまで、施工品質のばらつきも影響のひとつとして考えられる変状も見られている。たとえば、コンクリート部材のかぶり不足や配筋が変状の原因となっている例もある。

本体構造のみならず、たとえば、周辺又は背面地盤の変状が道路橋に影響を与えたり、附属物の不具合が道路橋に影響を与えたり、添架物の取付部にて異種金属接触腐食が生じていたり、係留等が部材に悪影響を与えたりなどしている事例もある。

道路橋の健全性の診断にあたって必要な情報の中には、近接しても把握できない部材内部の変状や異常、あるいは直接目視することが極めて困難な場合もある。その場合、定期点検を行う者が必要な情報を得るための方法について判断する。また、健全性の診断にあたって技術的な判断の過程を明らかにしておくことが事後の維持管理には不可欠である。

道路橋毎の健全性の診断を行うにあたって、近接目視で把握できる範囲の情報では不足するとき、触診や打音検査等も含めた非破壊検査等を行い、必要な情報を補うのがよい。

(例)

- ボルトのゆるみや折損なども、目視では把握が困難な場合が多く、打音等を行うことで初めて把握できることが多い。
- コンクリート片や腐食片等の落下や附属物等の脱落の可能性なども、目視では把握が困難であり、打音等を行うことで初めて把握できることが多い。特に、剥落対策工がされている場合には、対策工の内部のコンクリートの状態について、触診や打音検査等を行うなど、慎重に行うのがよい。
- PC床版橋等の間詰材の落下の可能性や、落下対策済み箇所における対策工の変状やその内部での間詰材の変状に起因する落下の可能性は目視では把握が困難な場合が多く、打音等を行うことで初めて把握できることが多い。特に、落下対策工がすでにされている場合に間詰部が対策工ごと落下する可能性については、慎重に状態の把握を行うのがよい。

なお、状態を把握する時に、うき・剥離等があった場合は、第三者被害予防の観点から応急的に措置を実施した上で損傷程度の評価や健全性の診断を行うこととする。

狭隘部、水中部や土中部、部材内部や埋込部、補修補強材料で覆われた部材などにおいても、外観から把握できる範囲の情報では状態の把握として不足するとき、打音や触診等に加えて必要に応じて非破壊検査や試掘を行うなど詳細に状態を把握するのがよい。たとえば次のような事象が疑われる場合には、適切に状態を把握するための方法を検討するのがよい。(付録2も併せて参照のこと)

(例)

- ・トラス材の埋込部の腐食
- ・グラウト未充填による横締め PC 鋼材の破断
- ・補修補強や剥落防止対策を実施したコンクリート部材からのコンクリート塊の落下
- ・水中部の基礎周辺地盤の状態(洗掘等)
- ・パイルベント部材の水中部での腐食、孔食、座屈、ひびわれ
- ・舗装下の床版上面のコンクリートの変状や鋼床版の亀裂

水中部の部材や基礎周辺地盤の状態の把握の留意事項を「水中部の状態把握に関する参考資料(平成31年2月国土交通省道路局国道・技術課)」、ケーブル構造の状態把握の留意事項を「引張材を有する道路橋の損傷例と定期点検に関する参考資料(平成31年2月国土交通省道路局国道・技術課)」にまとめてあるので、参考にするのがよい。なお、近年、落下防止対策や補修補強を実施したコンクリート部材からコンクリート塊が落下する事例も見られているが、落下防止のための事前対策済みか否かに関わらず、これらの部材にも近接し、目視、及び、必要に応じて打音、触診を行うものであることに注意する。

変状の種類、部材等の役割、過去の変状の有無や要因などによっては、打音、触診、その他必要に応じた非破壊検査を行うなど、慎重に状態を把握する必要がある道路橋もある。このようなものの例を以下に示す。

(例)

- ・過去に生じた変状の要因として、疲労による亀裂、塩害、アルカリ骨材反応等も疑われる道路橋である。
- ・道路橋の表面や添架物・附属物からの落下物による第三者被害の恐れがある部位である。
- ・部材埋込部や継手部などを含む部材である。
- ・その機能の低下が橋梁全体の安全性に特に影響する、重要性の特に高い部位(たとえばガセット、ケーブル定着部、ケーブル等)である。
- ・過去に、耐荷力や耐久性の低下の懸念から、その回復や向上のための補修補強が行われた履歴がある部材である。

打音・触診に加えて機器等を用いてさらに詳細に状態を把握する場合には、定期点検を行う者が機器等を選定すること。また、機器等で得られた結果の利用にあたっては、機器の提供する性能並びに性能の発揮条件などを考慮し、適用条件や対象、精度や再現性の範囲で用いること。なお、機器等が精度や再現性を保証するにあたって、あらゆる状況や活用方法を想定した使用条件を示すには限界があると考えれば、利用目的や条件に応じた性能を現地でキャリブレーションするなど有効と考えられる。

なお、近年、落下防止対策や補修補強を実施したコンクリート部材からコンクリート塊が落下する事例も見られているが、落下防止のための事前対策済みか否かに関わらず、これらの部材にも近接し、目視、及び、必要に応じて打音、触診を行う。上述のとおり、補修補強材料で覆われた部材などにおいても、外観から把握できる範囲の情報では状態の把握として不足するとき、打音や触診等に加えて必要に応じて非破壊検査や試掘を行うなど詳細に状態を把握するのがよい。そして、次回定期点検までの部材並びに対策に用いられている対策の健全性を診断する必要がある。

- (3) 自らが近接目視によるときと同等の健全性の診断を行うことができる定期点検を行う者が判断した場合には、その他の方法についても、近接目視を基本とする範囲と考えてよい。

その他の方法を用いるときは、定期点検を行う者が、「2. 定期点検の目的」を満足するように、かつ、その方法を用いる目的や必要な精度等を踏まえて適切に選ぶものである。必要に応じて遡って検証ができるように、近接目視によらないとき、その部位の選定の考え方や状態把握の方法の妥当性に関しての所見を記録に残すようにするとよい。

なお、健全性の診断を行うにあたって必要があれば、さらに詳細に状態を把握する。

「特定の溝橋に関する参考資料」には、参考資料が対象とする構造に特化したときに、近接目視を行う部位と行わない部位の選定の考え方や、近接目視を行わない場合の状態の把握の方法の例を具体的に示しているため参考にできる。

- (4) 表-5. 1. 2は、損傷の種類に応じた標準的な状態の把握方法について示したものである。水中部については、近年の損傷事例を踏まえて、少なくとも何らかの方法で部材や周辺地盤の洗掘の状態を確認することの必要性が再認識されたことから、新たに、カメラを標準的な方法で示した。

表-5. 1. 2にて近接目視、及び、必要に応じた打音、触診を除く方法は、あくまで標準的な方法を示したものであり、橋梁の構造や架橋位置、表面性状など検査部位の条件によってはここに示す方法によることが不適当な場合もあり、状態の把握の方法は対象の条件に応じて適切に選定しなければならない。

## 5. 2 損傷程度の評価

部位、部材の最小評価単位毎、損傷の種類毎に損傷程度を付録－1「損傷程度の評価要領」に基づいて評価する。

### 【解説】

(1) 定期点検の結果は、単に損傷の大小という情報だけではなく、効率的な維持管理を行うための基礎的な情報として様々な形で利用される。

損傷の程度は、部位、部材の最小評価単位毎、損傷種類毎に評価する。これらの記録は橋梁の状態を示す最も基礎的なデータとして蓄積され、維持・補修等の計画の検討などに利用される。したがって、損傷程度の評価はできるだけ正確かつ客観的となるように行わなければならない。

損傷程度の評価では、損傷種類に応じて定性的な区分で評価するものと定量的な数値データとして評価されるもの、あるいはその両方で評価することが必要なものがある。いずれの評価においても、損傷の程度をあらわす客観的な事実を示すものである。すなわち、損傷の現状を評価したものと、その原因や将来予測、橋全体の耐荷性能等へ与える影響度合は含まないものである。

## 6. 健全性の診断

定期点検では、部材単位の健全性の診断と道路橋毎の健全性の診断を行う。

### 6. 1 部材単位の健全性の診断

#### (1) 健全性の診断の区分

部材単位の健全性の診断は、表-6. 1 の判定区分により行うことを基本とする。

表-6. 1 判定区分

区 分		状 態
I	健全	道路橋の機能に支障が生じていない状態。
II	予防保全段階	道路橋の機能に支障が生じていないが、予防保全の観点から措置を講ずることが望ましい状態。
III	早期措置段階	道路橋の機能に支障が生じる可能性があり、早期に措置を講ずべき状態。
IV	緊急措置段階	道路橋の機能に支障が生じている、又は生じる可能性が著しく高く、緊急に措置を講ずべき状態。

#### (2) 健全性の診断の単位

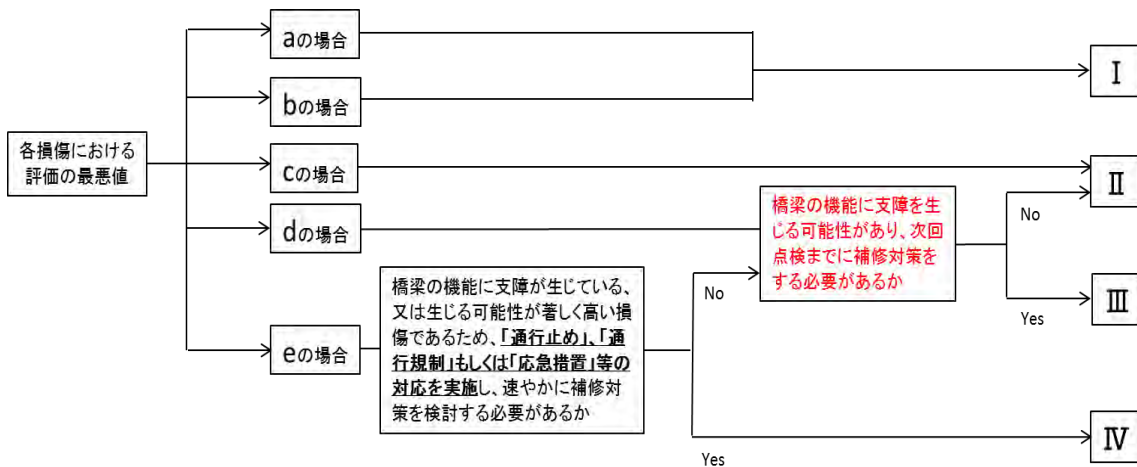
部材単位の健全性の診断は、表-5. 1. 1 点検項目で示す「部位・部材区分」毎、「対象とする項目（損傷の種類）」毎に行うことを基本とする。

#### 【解説】

点検時に、うき・はく離等があった場合は、道路利用者及び第三者被害予防の観点から応急的に措置を実施した上で上記 I～IV の判定を行うこととする。

調査を行わなければ、I～IV の判定が適切に行えない状態と判断された場合には、その旨を記録するとともに、速やかに調査を行い、その結果を踏まえて I～IV の判定を行うこととなる。（その場合、記録表には、要調査の旨を記録しておくこと。）

判定区分の I～IV に分類する場合の基本的な考え方は以下のとおりとする。



## 6. 2 道路橋毎の健全性の診断

道路橋毎の健全性の診断は表—6. 2の区分により行う。

表—6. 2 判定区分

区 分		状 態
I	健全	道路橋の機能に支障が生じていない状態。
II	予防保全段階	道路橋の機能に支障が生じていないが、予防保全の観点から措置を講ずることが望ましい状態。
III	早期措置段階	道路橋の機能に支障が生じる可能性があり、早期に措置を講ずべき状態。
IV	緊急措置段階	道路橋の機能に支障が生じている、又は生じる可能性が著しく高く、緊急に措置を講ずべき状態。

### 【解説】

定期点検を行う者が、道路橋の健全性の診断の一連として、道路橋の状態の把握と次回定期点検までの間の措置の必要性について総合的な診断を行う。そして、診断の内容を、法令で求められる4つの区分に分類する。

一般には、構造物の性能に影響を及ぼす主要な部材に着目して、最も厳しい評価で代表させることができる。

「道路橋毎の健全性の診断」の単位は以下を基本とする。

（「道路施設現況調査要項(国土交通省道路局企画課)」を参考にすることができる。）

- ①道路橋種別毎に1橋単位とする。
  - ②道路橋が1箇所において上下線等分離している場合は、分離している道路橋毎に1橋として取り扱う。
  - ③行政境界に架設されている場合で、当該道路橋の道路管理者が行政境界で各々異なる場合も管理者毎ではなく、1つの道路橋として1橋と取り扱う。（高架橋も同じ）
- 道路橋毎の健全性の診断にあたっては、以下の点に注意する。

- ・部材等の変状が道路橋全体の健全性に及ぼす影響は、構造特性、変状の原因並びに変状の進行性、架橋条件などによっても異なること。
- ・複数の部材の複数の変状を総合的に評価するのがよいこと。
- ・健全性の診断では、変状の原因の推定に努め、措置の範囲や方法の検討に必要な所見を残すとよいこと。一方で、この健全性の診断は、定期点検で得られた範囲の情報に基づく対策の必要性に関する所見であり、具体的な措置方法について検討することはこのマニュアルの定期点検の範囲では想定していないこと。（「7. 措置」を参照のこと）

判定区分のⅠ～Ⅳに分類する場合の措置の基本的な考え方は以下のとおりとする。

Ⅰ：監視や対策を行う必要のない状態をいう

Ⅱ：状況に応じて、監視や対策を行うことが望ましい状態をいう

Ⅲ：早期に監視や対策を行う必要がある状態

Ⅳ：緊急に対策を行う必要がある状態をいう

また、うき・剥離や腐食片・塗膜片等があった場合は、道路利用者及び第三者被害予防の観点から応急的に措置を実施した上で上記Ⅰ～Ⅳの判定を行うのがよい。



## 7. 記録

定期点検の結果並びに措置の内容等を記録し、当該道路橋が利用されている期間中は、これを保存する。

### 【解説】

定期点検の結果は、維持・修繕等の計画を立案する上で参考とする基礎的な情報であり、適切な方法で記録し、蓄積しておかなければならない。

定期点検結果の記録は、付録—4「定期点検結果の記入要領」による。

なお、維持管理に係わる法令（道路法施行規則第4条の5の6）に規定されているとおり、措置を講じたときはその内容を記録しなければならない。措置の結果も、維持・修繕等の計画を立案する上で参考となる基礎的な情報であり、措置の内容や結果も適切な方法で記録し、蓄積しておかなければならない。

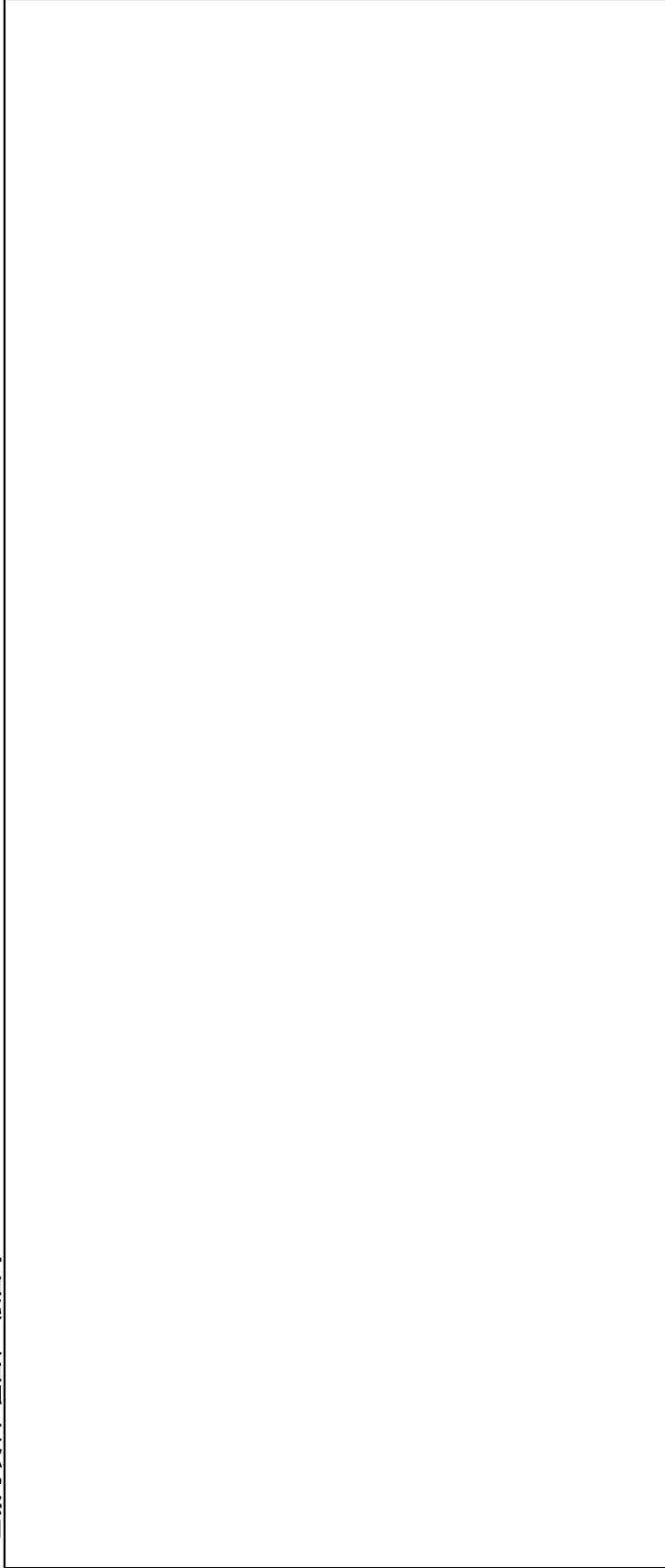
点検調書(その1)

事務所名

■橋梁の諸元

橋梁名(フリガナ)		橋梁コード		路線名		所在地		起点側		緯度	
						愛媛県				経度	
橋種	橋長	径間数	幅員	架設年次	道路台帳付図番号	架設年次		終点側		緯度	
①	(m)		(m)								
②	(m)		(m)								(台/24h)
③	(m)		(m)								(台/24h)
緊急輸送道路		代替路の有無		自専道 or 一般道		占用物件(名称)		路下条件		海岸からの距離(km)	
								道路(跨道橋)		原築30km圏内	
								鉄道(跨線橋)		津波浸水区域内	
								その他			

■全景写真、位置図、一般図等



点検調書(その2)	橋梁名	路線名	事務所名
-----------	-----	-----	------

■部材単位の診断(各部材毎に最悪値を記入)

点検日	部材名	点検者		備考	措置後に記録	
		判定区分 (I~IV)	変状の種類 (II以上の場合に記載)		措置後の判定区分 (I~IV)	変状の種類 (II以上の場合に記載)
上部構造	主桁					
	横桁					
	縦桁					
	床版					
	その他( )					
	その他( )					
下部構造	橋脚					
	橋台					
	基礎					
	その他( )					
支承部	支承本体					
	落橋防止システム					
	その他( )					
路上	舗装					
	伸縮装置					
	高欄・防護柵					
	地覆					
	その他( )					
その他( )						

■道路橋毎の健全性の診断(判定区分I~IV)

(判定区分)	(所見等)	点検時に記録	
		(再判定区分)	(再判定実施年月日)







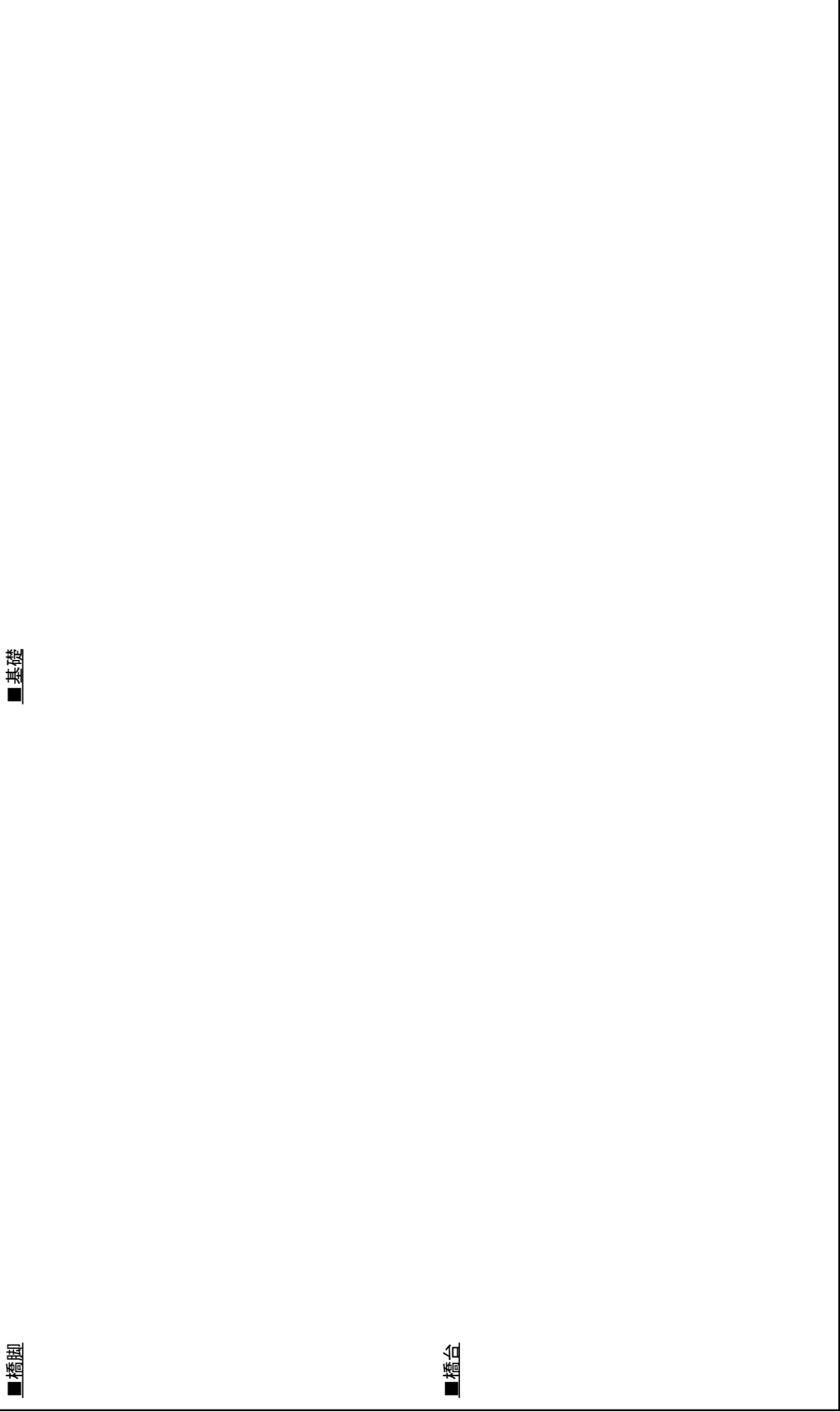
点検調書(その4)

橋梁名

路線名

事務所名

■部材番号図(下部構造)



橋梁名	路線名	事務所名	径間番号
<p>点検調書(その4)</p> <p>■部材番号図(支承部)</p> <p>■支承部</p>			
<p>■落橋防止システム</p>			



橋梁名	路線名	事務所名	
■ 部材番号図(路上)		径間番号	
<p>■ 舗装</p> <p>■ 高欄・防護柵、地覆</p> <p>■ 伸縮装置</p>			

点検調書(その4)

点検調書(その4)	橋梁名		路線名	事務所名	
■部材番号図(その他)					
径間番号					



点検調査(その5)		径間番号		橋梁名		路線名		事務所名		部材番号 部材単位の健全性			
■損傷程度評価表		損傷状況										部材単位の健全性	
部位・部材区分	部材番号	【 鋼 部 材 】										部材単位の健全性	
		腐食	亀裂	破断	ゆるみ・脱落	防食機能の劣化	その他① 内容	その他② 内容	その他③ 内容	その他④ 内容			
上部構造 床版													
その他 ( )													
その他 ( )													













点検回数(その5)

■橋梁経年劣化履歴表

経年番号		橋梁名		路線名		事務所名									
部位・部材区分	部材番号	損傷状況						部材番号 単位の 健全性	部材単位 の健全性						
		【鋼部材】		【コンクリート部材】		【その他】									
腐食	亀裂	破断	ゆるみ・脱落	防食機能の劣化 (伸縮装置) (橋脚防食) (橋脚防食)	その他 内容	路面の 凹凸	舗装の 異常	ひびわれ	剥離・ 鉄筋露出	漏水・ 遊離石灰	その他 内容	路面の 凹凸	舗装の 異常	その他 内容	
路上部	舗装														
	伸縮装置														
	高欄・ 防護柵														
	地盤														
	その他 ( )														
	その他 ( )														





## 8. 措置

道路の効率的な維持及び修繕が図られるよう、必要な措置を講ずる。

### 【解説】

措置には、補修や補強などの道路橋の機能や耐久性等を維持又は回復するための対策のほか、撤去、定期的あるいは常時の監視、緊急に措置を講じることができない場合などの対応として、通行規制・通行止めがある。

措置にあたっては、最適な方法を道路橋の道路管理者が総合的に検討する。定期点検は近接目視を基本とした限定された情報で健全性の診断を行っていることに留意が必要である。たとえば、対策方法の検討のために追加で実施した調査の結果を踏まえれば、橋の措置方針が変わることも想定される。その場合には、橋の健全性の診断区分も適切に見直すことができる。

監視は、対策を実施するまでの期間、その適切性を確認した上で、変状の挙動を追跡的に把握し、以て道路橋の管理に反映するために行われるものであり、これも措置の一つであると位置づけられる。また、道路橋の機能や耐久性を維持するなどの対策と監視を組み合わせることで措置を行うことも考えられ、監視を行うときも道路管理者は適切な措置となるように検討する必要がある。

## （補足）重大な損傷を発見した場合の対応

定期点検により、橋梁の構造に重大な影響を与える損傷を発見した場合には、速やかに適切な対応を取らなければならない。

### 【解説】

定期点検により、橋梁の構造に重大な影響を与える損傷を発見した場合等には、以下に示すような対応をとる必要がある。

### （１）橋梁の構造に重大な影響を与える損傷を発見した場合の対応

#### 【落橋の恐れがある場合】

（具体的な事例）

- ・上部工、下部工の著しい損傷により、落橋の恐れがある場合
- ・ゲルバー橋のヒンジ部分で、亀裂などを発見した場合
- ・落橋防止装置の損傷、桁の異常な移動により落橋の恐れがある場合



直ちに、通行止め・車両通行制限を実施し、補修対策を検討する。

#### 【直ちに落橋の恐れはない】

（具体的な事例）

- ・広範囲な断面欠損等により、橋梁の耐荷力・耐久性に重大な影響を及ぼしている恐れがある場合



直ちに、通行止め・車両通行制限の必要性を検討する。さらに、詳細調査を実施し、補修対策を検討する。また、対策完了まで継続的な観察を実施する。

### （２）交通安全上問題がある損傷を発見した場合等の対応

#### 【通行者・車両の安全性に問題がある場合】

（具体的な事例）

- ・床版の著しい損傷により、路面の陥没の恐れがある場合
- ・高欄の欠損、破断により歩行者あるいは通行車両が橋から落下する恐れがある場合
- ・伸縮装置、舗装の損傷により車両等の通行の安全性に問題がある場合



直ちに、バリケード・コーンなどにより応急対策を実施した後に、補修対策を検討する。

【第三者被害の問題がある場合】

(具体的な事例)

- 地覆、高欄、床版等からコンクリート塊が落下し、路下の通行人、通行車両に危害を与える恐れが高い場合



直ちに、コンクリート片のたたき落とし作業などを実施した後に、補修対策を検討する。

【その他問題がある場合】

(具体的な事例)

- 桁あるいは点検路等から異常音が発生しており、周辺住民に悪影響を与えていると考えられる場合



直ちに、詳細調査を実施し、補修対策を実施する。

## 付録一 1 損傷程度の評価要領

### 鋼部材の損傷

①腐食	47
②亀裂	49
③破断	50
④ゆるみ・脱落	51
⑤防食機能の劣化	52

### コンクリート部材の損傷

⑥ひびわれ	54
⑦剥離・鉄筋露出	64
⑧漏水・遊離石灰	65
⑨床版ひびわれ	66
⑩抜け落ち	68
⑪うき	69

### その他の損傷

⑫支承部の機能障害	70
⑬路面の凹凸	71
⑭舗装の異常	72
⑮遊間の異常	73
⑯その他	74

### 共通の損傷

⑰洗掘	75
⑱補修・補強材の損傷	76
⑲定着部の異常	79
⑳変色・劣化	80
㉑漏水・滞水	82
㉒異常な音・振動	83
㉓異常なたわみ	84
㉔変形・欠損	85
㉕土砂詰まり	86
㉖沈下・移動・傾斜	87



## ① 腐食

### 【一般的性状・損傷の特徴】

腐食は、(塗装やメッキなどによる防食措置が施された)普通鋼材では集中的に錆が発生している状態、又は錆が極度に進行し板厚減少や断面欠損(以下「板厚減少等」という。)が生じている状態をいう。耐候性鋼材の場合には、保護性錆が形成されず異常な錆が生じている場合や、極度な錆の進行により板厚減少等が著しい状態をいう。

腐食しやすい箇所は、漏水の多い桁端部、水平材上面など滞水しやすい箇所、支承部周辺、通気性、排水性の悪い連結部、泥、ほこりの堆積しやすい下フランジの上面、溶接部であることが多い。

鋼トラス橋、鋼アーチ橋の主構部材(上弦材・斜材・垂直材等)が床版や地覆のコンクリートに埋め込まれた構造では、雨水が部材上を伝わって路面まで達することで、鋼材とコンクリートとの境界部での滞水やコンクリート内部への浸水が生じやすいため、局部的に著しく腐食が進行し、板厚減少等の損傷を生じることがあり、注意が必要な場合がある。

アーチ及びトラスの格点などの構造的に滞水や粉塵の堆積が生じやすい箇所では、局部的な塗膜の劣化や著しい損傷が生じることがあり、注意が必要な場合がある。

PC横締めのように同一構造が連続する場合、1箇所の損傷が他箇所にも進行していることがあるため、注意が必要な場合がある。

ケーブル定着部などカバー等で覆われている場合に、内部に水が浸入して内部のケーブルが腐食することがあり、注意が必要な場合がある。

### 【他の損傷との関係】

- ・基本的には、板厚減少等を伴う錆の発生を「腐食」として扱い、板厚減少等を伴わないと見なせる程度の軽微な錆の発生は「防食機能の劣化」として扱う。
- ・板厚減少等の有無の判断が難しい場合には、「腐食」として扱う。
- ・耐候性鋼材で保護性錆が生じるまでの期間は、錆の状態が一様でなく異常腐食かどうかの判断が困難な場合があるものの、板厚減少等を伴わないと見なせる程度の場合には「防食機能の劣化」として扱う。
- ・ボルトの場合も同様に、減肉等を伴う錆の発生を腐食として扱い、板厚減少等を伴わないと見なせる程度の軽微な錆の発生は「防食機能の劣化」として扱う。
- ・主桁ゲルバー部、格点、コンクリート埋込部においては、それが属する各部材として、かつ、それぞれ単独としても取り扱う。(以下、各損傷において同じ。また、損傷程度の評価とは評価単位が異なるので注意すること)。

### 【その他の留意点】

- ・腐食を記録する場合、塗装などの防食機能にも損傷が生じていることが一般的であり、これらについても同時に記録する必要がある。

- 鋼材に生じた亀裂の隙間に滞水して、局部的に著しい隙間腐食を生じることがある。鋼材に腐食が生じている場合に、溶接部近傍では亀裂が見落とされることが多いので、注意が必要である。
- 鋼コンクリート合成床版の底鋼板及びI型鋼格子床版の底型枠は、鋼部材として扱う。

【損傷程度の評価と記録】

■ 損傷程度の評価区分

損傷程度の評価は、次の区分によるものとする。

区分にあたっては、損傷程度に関係する次の要因毎にその一般的状況から判断した規模の大小の組合せによることを基本とする。

なお、損傷程度の評価にあたって、主桁ゲルバー部、格点、コンクリート埋込部においては当該要素でのみ扱い、当該部位を含む主桁等においては当該部位を除いた要素において評価する（以下、各損傷において同じ。）。

1) 損傷程度の評価区分

区分	一般的状況		備考
	損傷の深さ	損傷の面積	
a	損傷なし		
b	小	小	
c	小	大	
d	大	小	
e	大	大	

2) 要因毎の一般的状況

a) 損傷の深さ

区分	一般的状況
大	鋼材表面に著しい膨張が生じている、又は明らかな板厚減少等が視認できる。
	—
小	錆は表面的であり、著しい板厚減少等は視認できない。

※：錆の状態（層状、孔食など）にかかわらず、板厚減少等の有無によって評価する。

b) 損傷の面積

区分	一般的状況
大	着目部分の全体に錆が生じている、又は着目部分に拡がりのある発錆箇所が複数ある。
小	損傷箇所の面積が小さく局部的である。

※：全体とは、評価単位である当該要素全体をいう。

例：主桁の場合、端部から第一横構まで等。格点の場合、当該格点。

なお、大小の区分の閾値の目安は、50%である。

## ② 亀裂

### 【一般的性状・損傷の特徴】

鋼材に生じた亀裂である。鋼材の亀裂は、応力集中が生じやすい部材の断面急変部や溶接接合部などに現れることが多い。

亀裂は鋼材内部に生じる場合もあり、外観性状からだけでは検出不可能な場合がある。

亀裂の大半は極めて小さく、溶接線近傍のように表面性状がなめらかでない場合には、表面きずや錆等による凹凸の陰影との見分けがつきにくい場合がある。なお、塗装がある場合に表面に開口した亀裂は、塗膜われを伴うことが多い。

アーチやトラスの格点部などの大きな応力変動が生じることのある箇所については、亀裂が発生しやすい部位であることに加えて、損傷した場合に構造全体系への影響が大きいため、注意が必要な場合がある。

ゲルバー構造などにある桁を切り欠いた構造部分では、応力集中箇所となり、疲労上の弱点となる場合がある。

同一構造の箇所では、同様に亀裂が発生する可能性があるため、注意が必要な場合がある。

### 【他の損傷との関係】

- ・鋼材の亀裂損傷の原因は外観性状からだけでは判定できないことが多いので、位置や大きさなどに関係なく鋼材表面に現れたわれは全て「亀裂」として扱う。
- ・鋼材のわれや亀裂の進展により部材が切断された場合は、「破断」として扱う。
- ・断面急変部、溶接接合部などに塗膜われが確認され、直下の鋼材に亀裂が生じている疑いを否定できない場合には、鋼材の亀裂を直接確認していなくても、「防食機能の劣化」以外に「亀裂」としても扱う。

### 【損傷程度の評価と記録】

#### ■損傷程度の評価区分

損傷程度の評価は、次の区分によるものとする。

区分	一般的状況
a	損傷なし
b	—
c	断面急変部、溶接接合部などに塗膜われが確認できる。 亀裂が生じているものの、線状でないか、線状であってもその長さが極めて短く、更に数が少ない場合。
d	—
e	線状の亀裂が生じている、又は直下に亀裂が生じている疑いを否定できない塗膜われが生じている。

※1：塗膜われとは、鋼材の亀裂が疑わしいものをいう。

※2：長さが極めて短いとは、3mm未滿を一つの判断材料とする。

### ③ 破断

#### 【一般的性状・損傷の特徴】

鋼部材が完全に破断しているか、破断しているとみなせる程度に断裂している状態をいう。

床組部材や対傾構・横構などの2次部材、あるいは高欄、ガードレール、添架物やその取り付け部材などに多くみられる。

#### 【他の損傷との関係】

- ・腐食や亀裂が進展して部材の断裂が生じており、断裂部以外に亀裂や腐食がない場合には「破断」としてのみ扱い、断裂部以外にも亀裂や腐食が生じている場合にはそれぞれの損傷としても扱う。
- ・ボルトやリベットの破断、折損は、「破断」ではなく、「ゆるみ・脱落」として扱う。
- ・支承も対象とし、この場合は「支承の機能障害」としても扱う。

#### 【損傷程度の評価と記録】

##### ■ 損傷程度の評価区分

損傷程度の評価は、次の区分によるものとする。

区分	一般的状況
a	損傷なし
b	—
c	—
d	—
e	破断している。

#### ④ ゆるみ・脱落

##### 【一般的性状・損傷の特徴】

ボルトにゆるみが生じたり、ナットやボルトが脱落している状態をいう。ボルトが折損しているものも含む。

ここでは、普通ボルト、高力ボルト、リベット等の種類や使用部位等に関係なく、全てのボルト、リベットを対象としている。

##### 【他の損傷との関係】

- ・ 支承ローラーの脱落は、「支承の機能障害」として扱う。
- ・ 支承アンカーボルトや伸縮装置の取付けボルトも対象とする。前者の損傷を生じている場合には、「支承の機能障害」としても扱う。

##### 【損傷程度の評価と記録】

###### ■ 損傷程度の評価区分

損傷程度の評価は、次の区分によるものとする。

区分	一般的状況
a	損傷なし
b	—
c	ボルトにゆるみや脱落が生じており、その数が少ない。 (一群あたり本数の5%未満である。)
d	—
e	ボルトにゆるみや脱落が生じており、その数が多い。 (一群あたり本数の5%以上である。)

※1：一群とは、例えば、主桁の連結部においては、下フランジの連結板、ウェブの連結板、上フランジの連結板のそれぞれをいう。

※2：格点等、一群あたりのボルト本数が20本未満の場合は、1本でも該当すれば、「e」と評価する。

## ⑤ 防食機能の劣化

防食機能の分類は、次による。

分類	防食機能
1	塗装
2	めっき、金属溶射
3	耐候性鋼材

### 【一般的性状・損傷の特徴】

鋼部材を対象として、分類1においては防食塗膜の劣化、分類2においては防食皮膜の劣化により、変色、ひびわれ、ふくれ、はがれ等が生じている状態をいう。

分類3においては、保護性錆が形成されていない状態をいう。

### 【他の損傷との関係】

- ・ 塗装、溶融亜鉛めっき、金属溶射において、板厚減少等を伴う錆の発生を「腐食」として扱い、板厚減少等を伴わないと見なせる程度の軽微な錆の発生は「防食機能の劣化」として扱う。
- ・ 耐候性鋼材においては、板厚減少を伴う異常錆が生じた場合に「腐食」として扱い、粗い錆やウロコ状の錆が生じた場合は「防食機能の劣化」として扱う。
- ・ コンクリート部材の塗装は、対象としない。「補修・補強材の損傷」として扱う。
- ・ 火災による塗装の焼失やススの付着による変色は、「⑰その他」としても扱う。

### 【その他の留意点】

- ・ 局部的に「腐食」として扱われる錆を生じた箇所がある場合において、腐食箇所以外に防食機能の低下が認められる場合は、「防食機能の劣化」としても扱う。
- ・ 耐候性鋼材で保護性錆が生じるまでの期間は、錆の状態が一様でなく異常腐食かどうかの判断が困難な場合があるものの、板厚減少等を伴うと見なせる場合には「腐食」としても扱う。板厚減少の有無の判断が難しい場合には、「腐食」として扱う。
- ・ 耐候性鋼材の表面に表面処理剤を塗布している場合、表面処理剤の塗膜の剥離は損傷として扱わない。
- ・ 耐候性鋼材に塗装している部分は、塗装として扱う。
- ・ 溶融亜鉛めっき表面に生じる白錆は、損傷として扱わない。
- ・ 鋼コンクリート合成床版の底鋼板及びI型鋼格子床版の底型枠は、鋼部材として扱う。

【損傷程度の評価と記録】

■ 損傷程度の評価区分

損傷程度の評価は、次の区分によるものとする。

分類1：塗装

区分	一般的状況
a	損傷なし
b	—
c	最外層の防食塗膜に変色が生じたり、局所的なうきが生じている。
d	部分的に防食塗膜が剥離し、下塗りが露出している。
e	防食塗膜の劣化範囲が広く、点錆が発生している。

※：劣化範囲が広いとは、評価単位の要素の大半を占める場合をいう。(以下同じ。)

分類2：めっき、金属溶射

区分	一般的状況
a	損傷なし
b	—
c	局所的に防食皮膜が劣化し、点錆が発生している。
d	—
e	防食皮膜の劣化範囲が広く、点錆が発生している。

※：白錆や“やけ”は、直ちに耐食性に影響を及ぼすものではないため、損傷とは扱わない。

分類3：耐候性鋼材

区分	一般的状況
a	損傷なし（保護性錆は粒子が細かく、一様に分布、黒褐色を呈す。） （保護性錆の形成過程では、黄色、赤色、褐色を呈す。）
b	損傷なし。ただし、保護性錆は生成されていない状態である。
c	錆の大きさは1～5mm程度で粗い。
d	錆の大きさは5～25mm程度のうろこ状である。
e	錆の層状剥離がある。

※：一般に、錆の色は黄色・赤色から黒褐色へと変化して安定していく。ただし、錆色だけで保護性錆かどうかを判断することはできない。

また、保護性錆が形成される過程では、安定化処理を施した場合に、皮膜の残っている状態で錆むらが生じることがある。

損傷がない状態を、保護性錆が生成される過程にあるのか、生成されていない状態かを明確にするため「b」を設けている。

## ⑥ ひびわれ

### 【一般的性状・損傷の特徴】

コンクリート部材の表面にひびわれが生じている状態をいう。

### 【他の損傷との関係】

- ・ ひびわれ以外に、コンクリートの剥落や鉄筋の露出などその他の損傷が生じている場合には、別途それらの損傷としても扱う。
- ・ 床版に生じるひびわれは「床版ひびわれ」として扱い、「ひびわれ」としては扱わない。
- ・ PC定着部においては当該部位でのみ扱い、当該部位を含む主桁等においては当該部位を除いた要素において評価する。（以下、各損傷において同じ。）

### 【損傷程度の評価と記録】

#### ■ 損傷程度の評価区分

損傷程度の評価は、次の区分によるものとする。

なお、区分にあたっては、損傷程度に関係する次の要因毎に、その一般的状況から判断した規模の大小の組合せによることを基本とする。

#### 1) 損傷程度の区分

区分	最大ひびわれ幅に着目した程度	最小ひびわれ間隔に着目した程度
a	損傷なし	
b	小	小
c	小	大
	中	小
d	中	大
	大	小
e	大	大



## 2) 損傷の程度

### a) 最大ひびわれ幅に着目した程度

程度	一般的状況
小	ひびわれ幅が小さい（RC構造物0.2mm未満、PC構造物0.1mm未満）。
中	ひびわれ幅が中位（RC構造物0.2mm以上0.3mm未満、PC構造物0.1mm以上0.2mm未満）
大	ひびわれ幅が大きい（RC構造物0.3mm以上、PC構造物0.2mm以上）。

※：PC橋の横締め部後打ちコンクリート等、当該構造自体はRC構造であっても、部材全体としてはPC構造である部材は、PC構造物として扱う。

### b) 最小ひびわれ間隔に着目した程度

程度	一般的状況
小	ひびわれ間隔が大きい（最小ひびわれ間隔が概ね0.5m以上）。
大	ひびわれ間隔が小さい（最小ひびわれ間隔が概ね0.5m未満）。

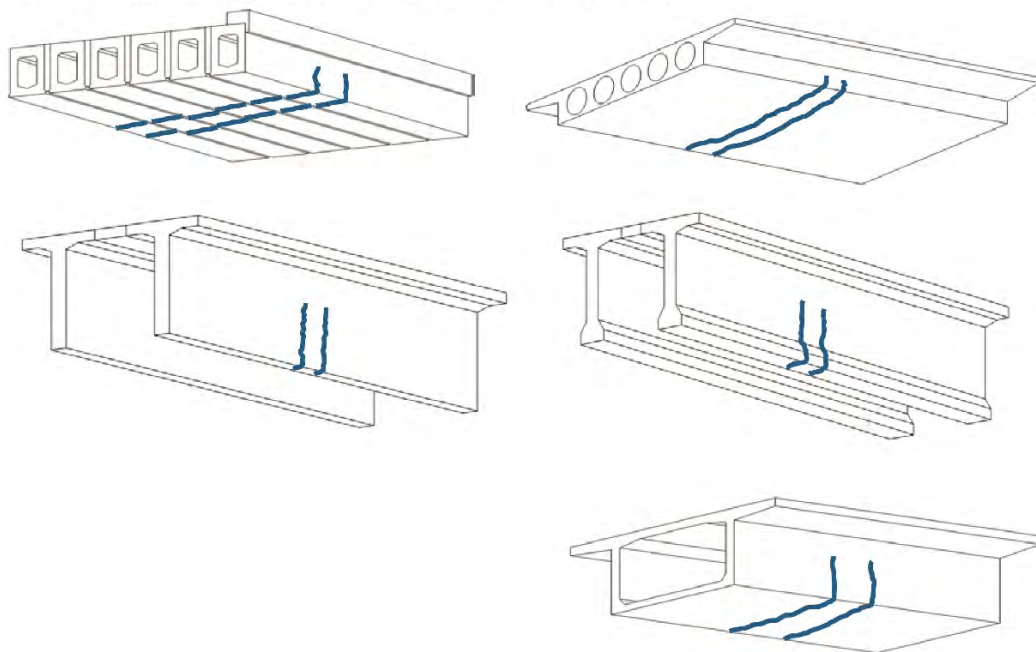
## ■ 損傷パターンの区分

損傷パターンを下表によって区分し、対応するパターンの番号を記録する。同一要素に複数の損傷パターンがある場合は、全てのひびわれパターン番号を記録する。

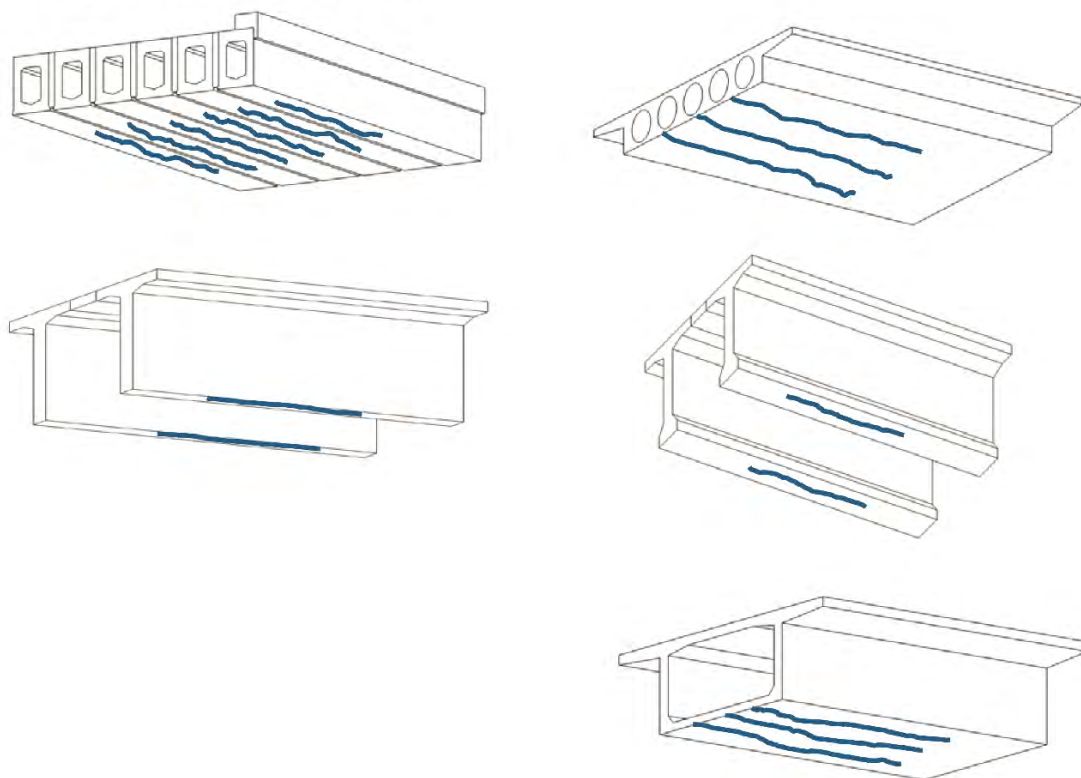
### a) 上部構造（RC、PC共通）

位置	ひびわれパターン
支間中央部	①主桁直角方向の桁下面又は側面の鉛直ひびわれ
	②主桁下面縦方向ひびわれ
支間1/4部	③主桁直角方向の桁下面又は側面の鉛直又は斜めひびわれ
支 点 部	④支点付近の腹部に斜めに発生しているひびわれ
	⑤支承上の桁下面又は側面に鉛直に発生しているひびわれ
	⑥支承上の桁側面に斜めに発生しているひびわれ
	⑦ゲルバー部のひびわれ
そ の 他	⑧連続桁中間支点部の上側の鉛直ひびわれ
	⑨亀甲状、くもの巣状のひびわれ
	⑩桁の腹部に規則的な間隔で鉛直方向に発生しているひびわれ
	⑪ウェブと上フランジの接合点付近の水平方向のひびわれ
支間1/4部又は支点部	⑫桁全体に発生している斜め45°方向のひびわれ
	⑬桁下面又は側面の橋軸方向ひびわれ（⑩に該当するものは除く。）
支間全体	⑭上フランジのひびわれ
	⑮支間全体で桁腹部に発生している水平方向ひびわれ
横 桁	⑯横桁部のひびわれ

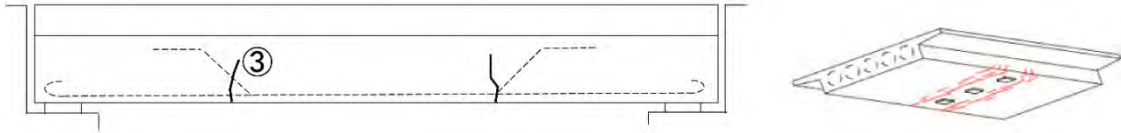
①支間中央部，主桁直角方向の桁下面又は側面の鉛直ひびわれ



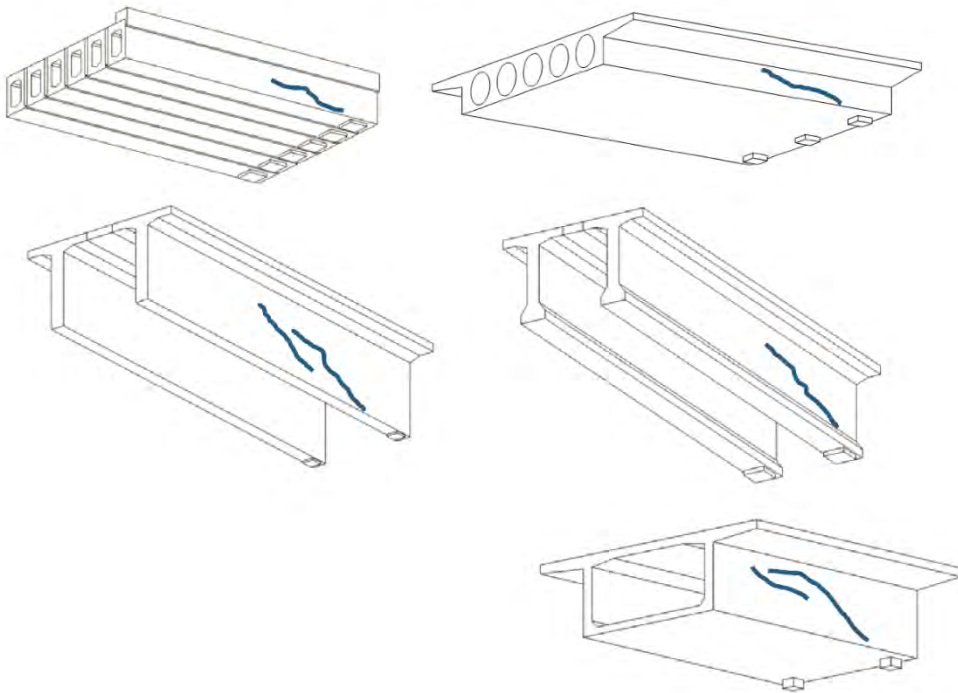
②支間中央部，主桁下面縦方向ひびわれ



③支間 1/4 部，主桁直角方向の桁下面又は側面の鉛直又は斜めひびわれ

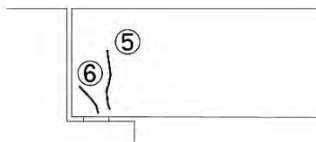


④支点部，支点付近の腹部に斜めに発生しているひびわれ

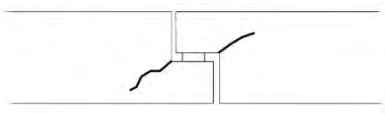


⑤支点部，支承上の桁下面又は側面に鉛直に発生しているひびわれ

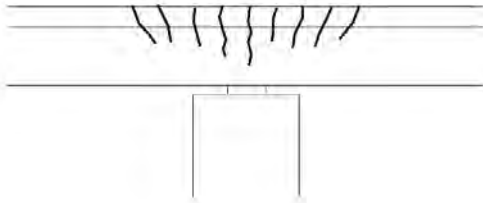
⑥支点部，支承上の桁側面に斜めに発生しているひびわれ



⑦ゲルバー部のひびわれ



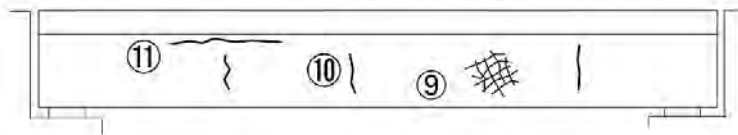
⑧ 支点部，連続桁中間支点部の上側の鉛直ひびわれ



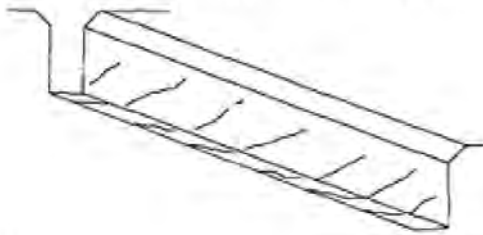
⑨ 亀甲状，くもの巣状のひびわれ

⑩ 桁の腹部に規則的な間隔で鉛直方向に発生しているひびわれ

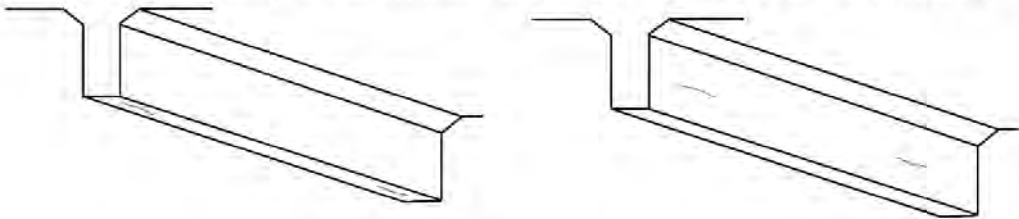
⑪ ウェブと上フランジの接合点付近の水平方向のひびわれ



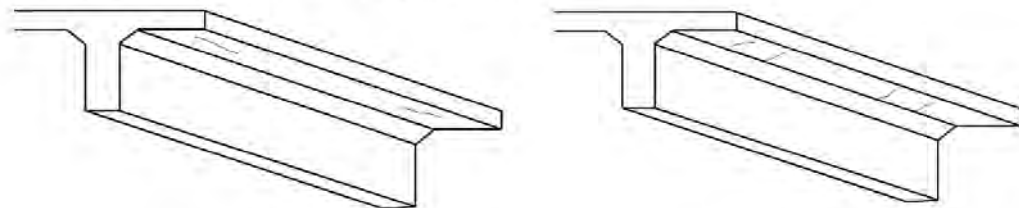
⑫ 桁全体に発生している斜め 45° 方向のひびわれ



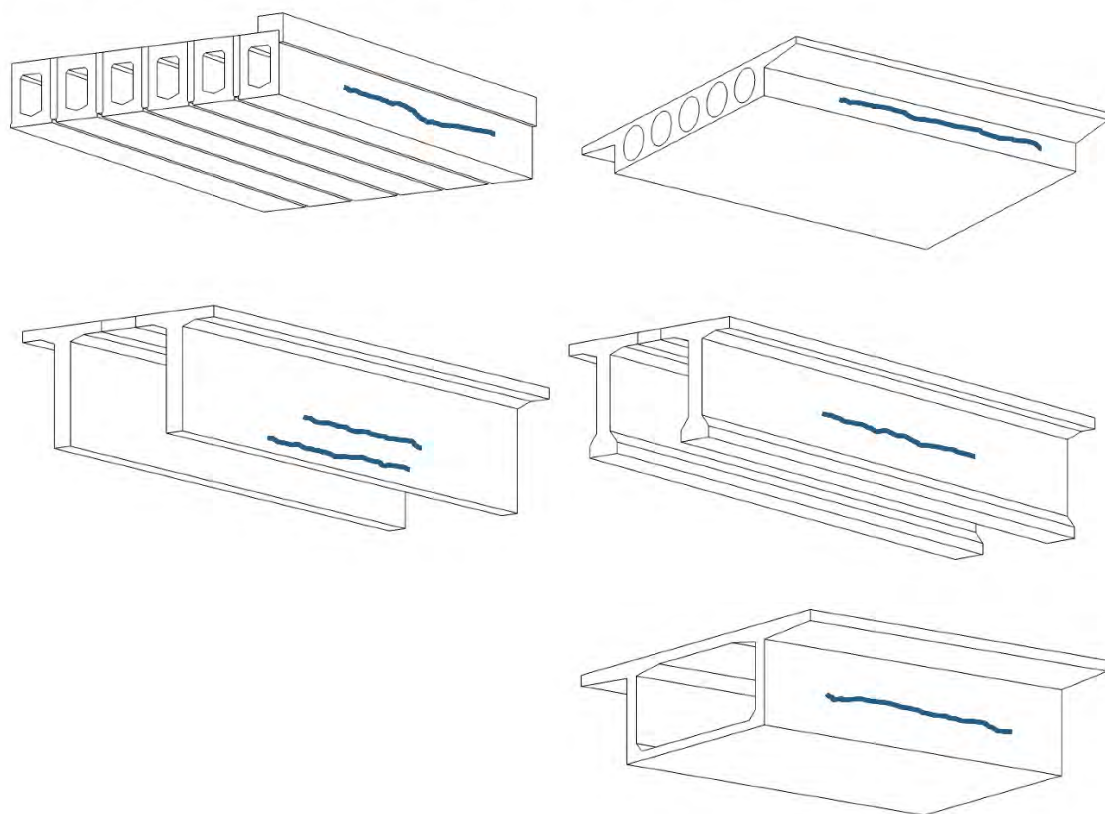
⑬ 支間 1/4 部又は支点部，桁下面又は側面の橋軸方向ひびわれ (⑭に該当するものは除く。)



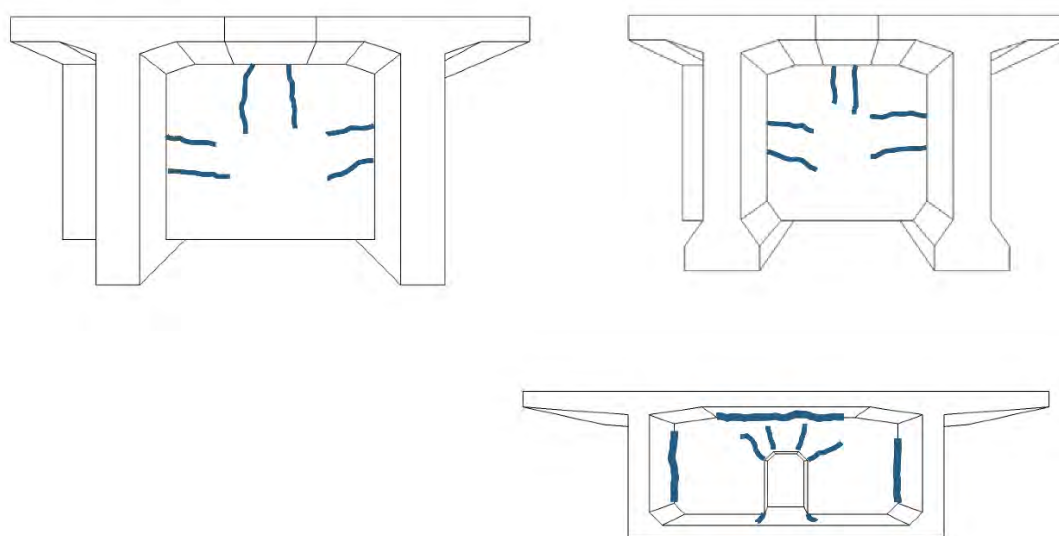
⑭ 支間 1/4 部又は支点部，上フランジのひびわれ



③支間全体：支間全体で桁腹部に発生している水平方向ひびわれ



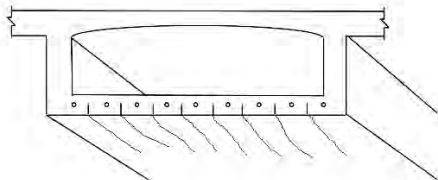
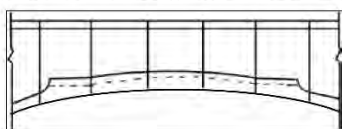
④横桁部のひびわれ



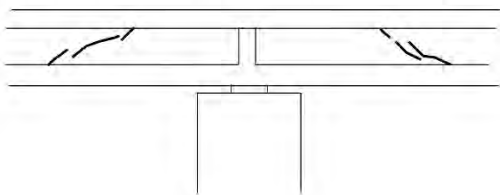
b) 上部構造（PCのみ）

位 置	ひびわれパターン
支間中央部	⑬変断面桁の下フランジのPC鋼材に沿ったひびわれ
	⑮主桁上フランジ付近のひびわれ
支間1/4部	⑭PC連続中間支点の変局点付近のPC鋼材に沿ったひびわれ
	⑮PC連続中間支点の変曲点付近のPC鋼材に直交したひびわれ
支 点 部	⑲主桁の腹部に水平なひびわれ
	⑳連結横桁部（RC 構造部）のひびわれ
そ の 他	⑯PC鋼材定着部又は偏向部付近のひびわれ
	⑰PC鋼材が集中している付近のひびわれ
	㉑シースに沿って生じるひびわれ
	㉒セグメント接合部のすき・離れ
	㉓断面急変部のひびわれ

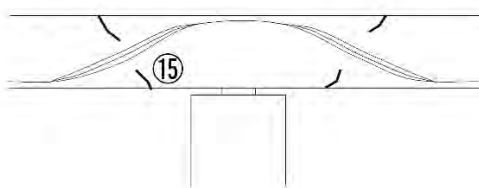
⑬支間中央部，変断面桁の下フランジのPC鋼材に沿ったひびわれ



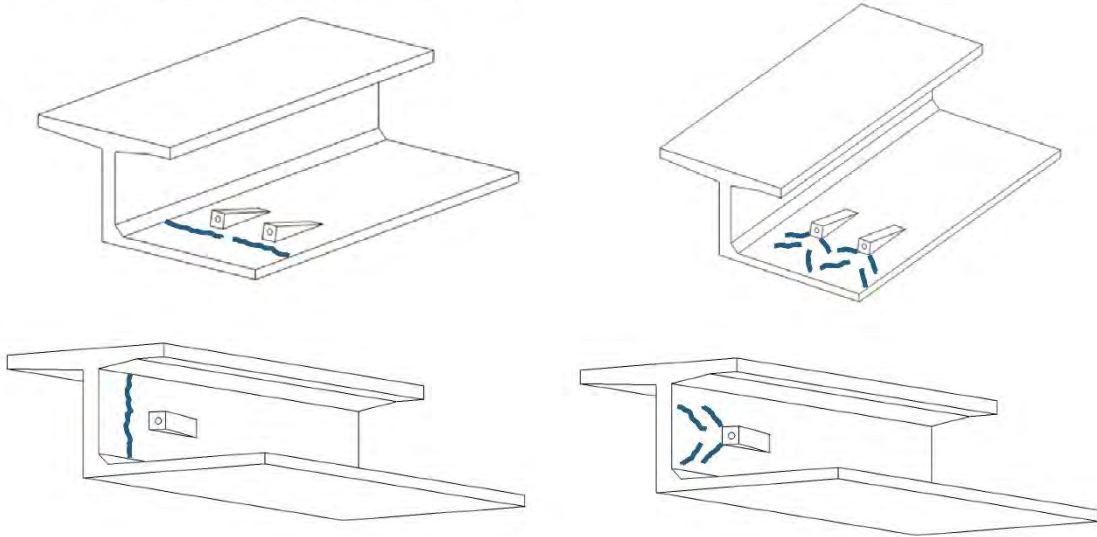
⑭支間1/4部，PC連続中間支点の変局点付近のPC鋼材に沿ったひびわれ



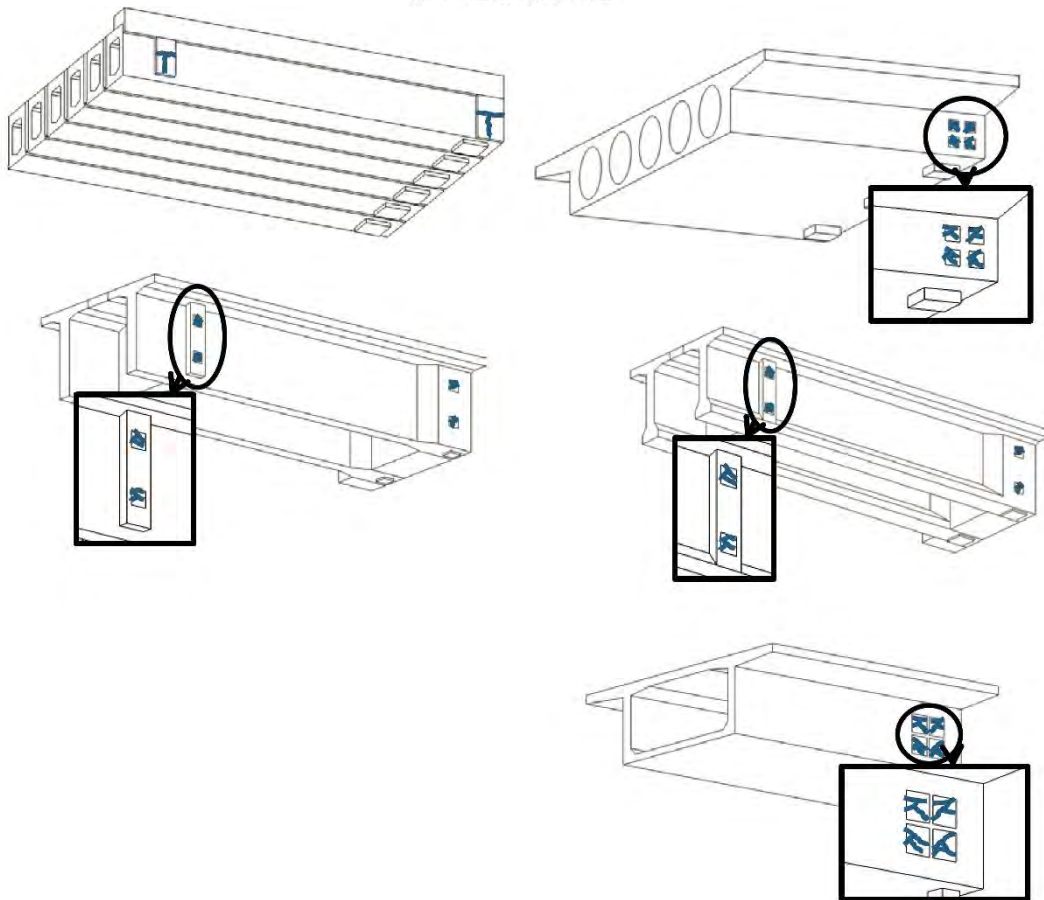
⑮支間1/4部，PC連続中間支点の変局点付近のPC鋼材に直交したひびわれ



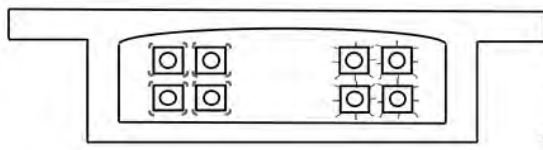
⑩ P C 鋼材定着部又は偏向部付近のひびわれ



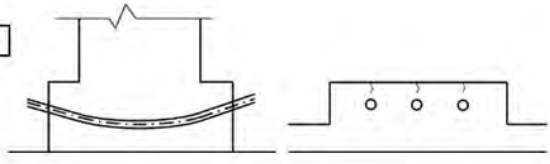
(ア) 定着突起周辺



(イ) 後埋めコンクリート部

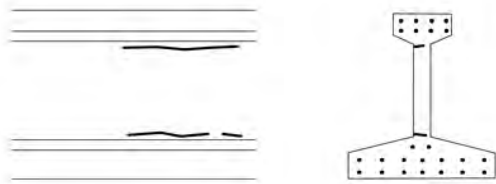


(ウ) 外ケーブル定着部

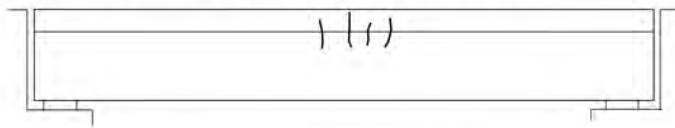


(エ) 偏向部

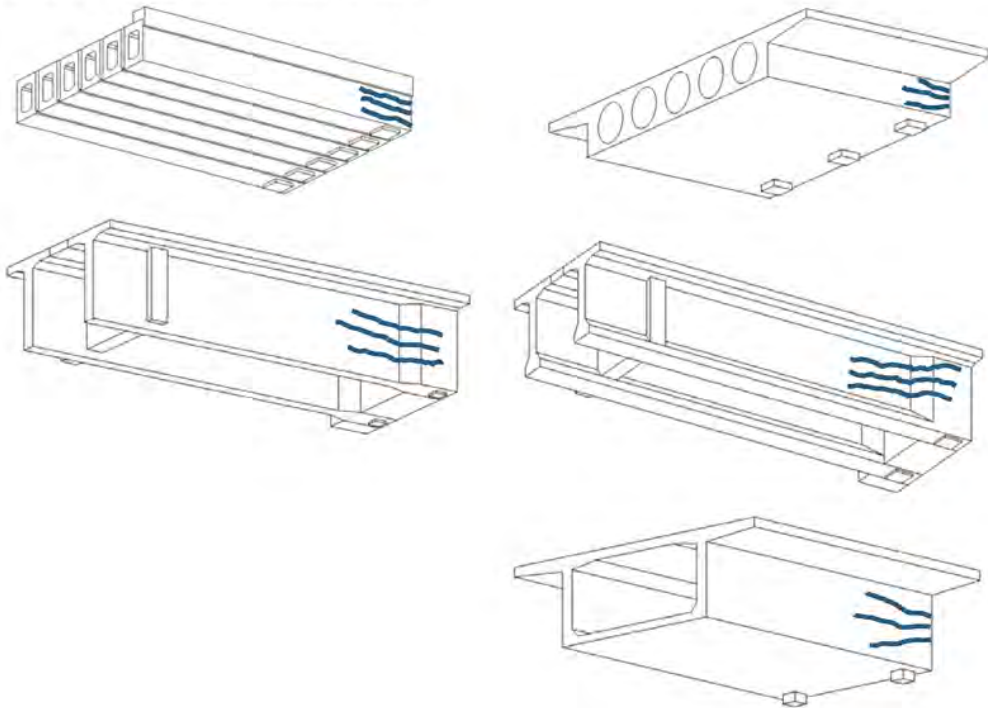
⑰ PC鋼材が集中している付近のひびわれ



⑱ 支間中央部，主桁上フランジ付近のひびわれ

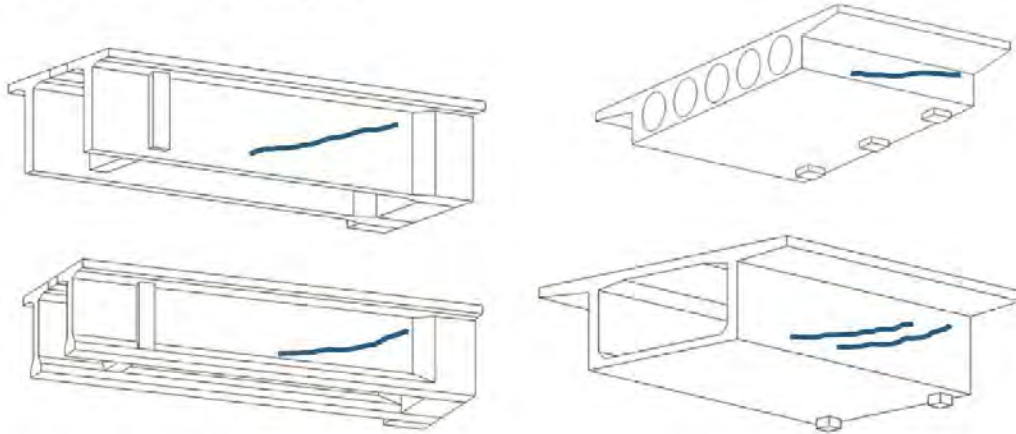


⑲ 支点部，主桁の腹部に水平なひびわれ

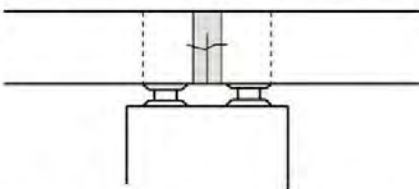




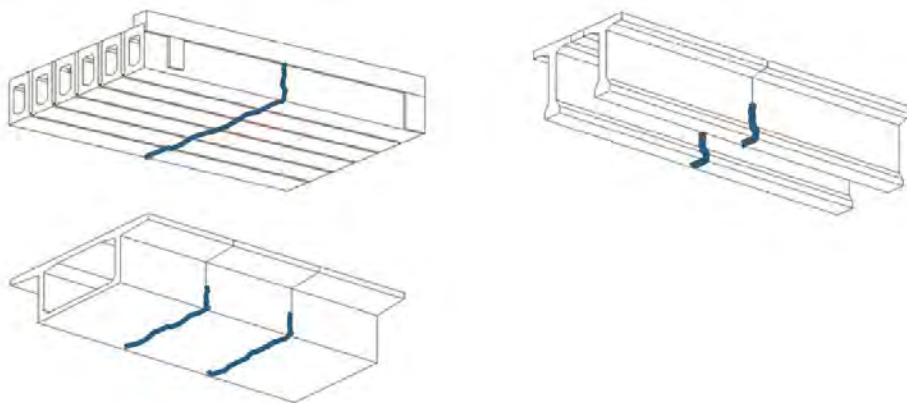
⑳シースに沿って生じるひびわれ



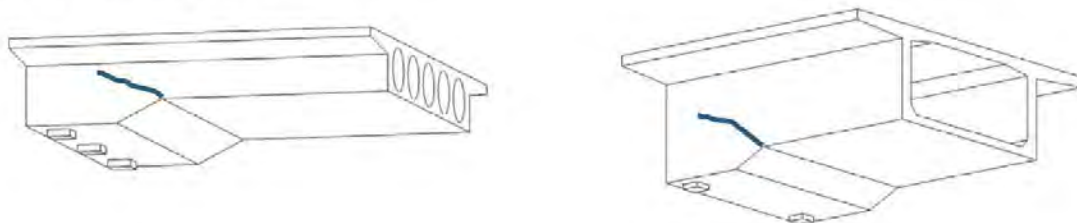
㉕連結横桁部 (RC 構造部) のひびわれ



㉖セグメント接合部のすき・離れ

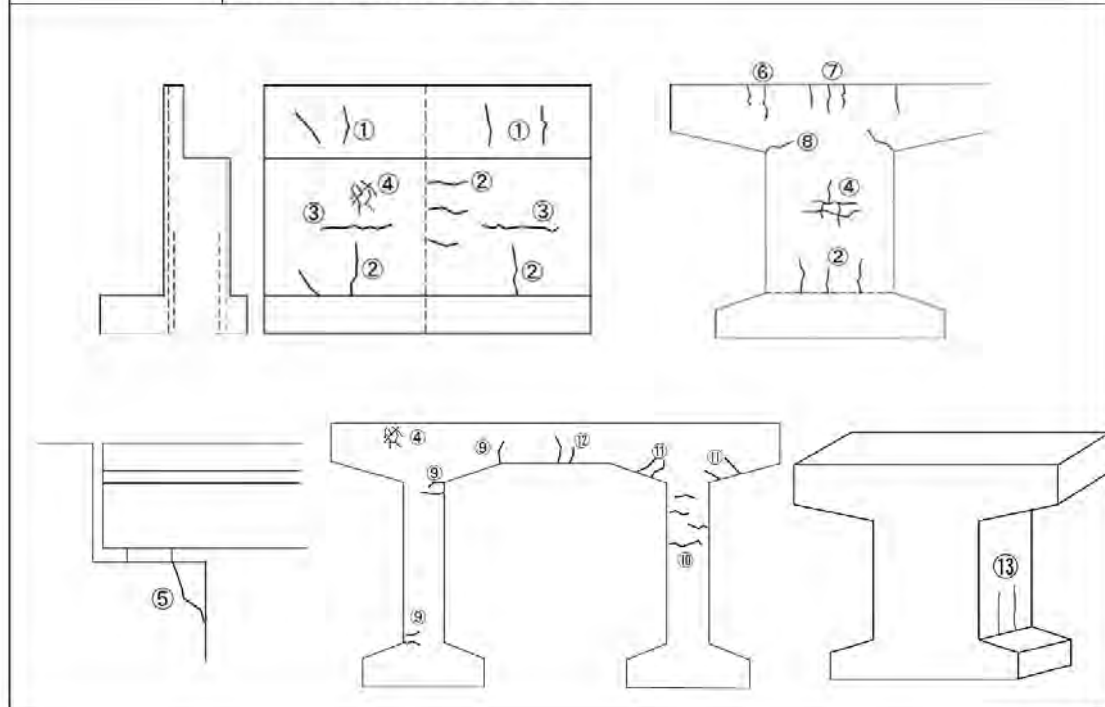


㉗断面急変部のひびわれ



c) 下部構造

位置	ひびわれパターン
橋台全面	①規則性のある鉛直又は斜めひびわれ
	②打ち継ぎ目に鉛直な又は斜めのひびわれ
	③鉄筋段落とし付近のひびわれ
	④亀甲状、くもの巣状のひびわれ
支承下部	⑤支承下面付近のひびわれ
T型橋脚	②打ち継ぎ目に鉛直な又は斜めのひびわれ
	③鉄筋段落とし付近のひびわれ
	④亀甲状、くもの巣状のひびわれ
	⑥張り出し部の付け根上側のひびわれ
	⑦橋脚中心上部の鉛直ひびわれ
	⑧張り出し部の付け根下側のひびわれ
	⑬側面の鉛直方向ひびわれ
ラーメン橋脚	④亀甲状、くもの巣状のひびわれ
	⑨柱上下端・ハンチ全周にわたるひびわれ
	⑩柱全周にわたるひびわれ
	⑪柱上部・ハンチ全周にわたるひびわれ
	⑫はり中央部下側のひびわれ



## ⑦ 剥離・鉄筋露出

### 【一般的性状・損傷の特徴】

コンクリート部材の表面が剥離している状態を剥離、剥離部で鉄筋が露出している場合を鉄筋露出という。

### 【他の損傷との関係】

- ・剥離・鉄筋露出とともに変形・欠損（衝突痕）が生じているものは、別途、それらの損傷としても扱う。
- ・「剥離・鉄筋露出」には露出した鉄筋の腐食、破断などを含むものとし、「腐食」、「破断」などの損傷としては扱わない。
- ・床版に生じた剥離・鉄筋露出は、「床版ひびわれ」以外に本項目でも扱う。

### 【損傷程度の評価と記録】

#### ■ 損傷程度の評価区分

損傷程度の評価は、次の区分によるものとする。

区分	一般的状況
a	損傷なし
b	—
c	剥離のみが生じている。
d	鉄筋が露出しており、鉄筋の腐食は軽微である。
e	鉄筋が露出しており、鉄筋が著しく腐食又は破断している。

## ⑨ 漏水・遊離石灰

### 【一般的性状・損傷の特徴】

コンクリートの打継目やひびわれ部等から、水や石灰分の滲出や漏出が生じている状態をいう。

### 【他の損傷との関係】

- ・排水不良などでコンクリート部材の表面を伝う水によって発生している析出物は、遊離石灰とは区別して「⑩その他」として扱う。また、外部から供給されそのままコンクリート部材の表面を流れている水については、「漏水・滞水」として扱う。
- ・ひびわれ、うき、剥離など他に該当するコンクリートの損傷については、それぞれの項目でも扱う。
- ・床版に生じた漏水・遊離石灰は、「床版ひびわれ」以外に本項目でも扱う。

### 【損傷程度の評価と記録】

#### ■ 損傷程度の評価区分

損傷程度の評価は、次の区分によるものとする。

区分	一般的状況
a	損傷なし
b	—
c	ひびわれから漏水が生じている。 錆汁や遊離石灰はほとんど見られない。
d	ひびわれから遊離石灰が生じている。錆汁はほとんど見られない。
e	ひびわれから著しい漏水や遊離石灰（例えば、つらら状）が生じている、 又は漏水に著しい泥や錆汁の混入が認められる。

※：打継目や目地部から生じる漏水・遊離石灰についても、ひびわれと同様の扱いとする。

## ◎ 床版ひびわれ

### 【一般的性状・損傷の特徴】

鋼橋のコンクリート床版を対象としたひびわれであり、床版下面に一方向又は二方向のひびわれが生じている状態をいう。

コンクリート橋のT桁橋のウェブ間（間詰め部を含む。）、箱桁橋の箱桁内上面、中空床版橋及び箱桁橋の張り出し部のひびわれも対象である。

なお、溝橋の頂版がコンクリート部材からなるときに異常が認められる場合には、見られる異常や活荷重の繰り返しの影響などについて考慮したうえで、必要であれば床版ひび割れとしての対策区分の判定も実施する必要がある。

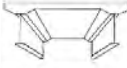

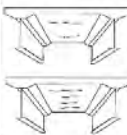
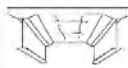
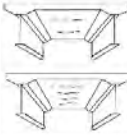
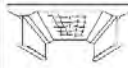
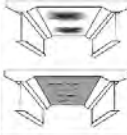
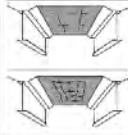
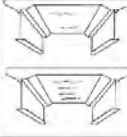

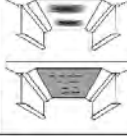
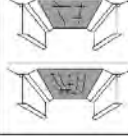
### 【他の損傷との関係】

- 床版ひびわれの性状にかかわらず、コンクリートの剥離、鉄筋露出が生じている場合には、それらの損傷としても扱う。
- 床版ひびわれからの漏水、遊離石灰、錆汁などの状態は、本項目で扱うとともに、「漏水・遊離石灰」の項目でも扱う。
- 著しいひびわれが生じ、コンクリート塊が抜け落ちた場合には、当該要素では「抜け落ち」として扱う。

### 【損傷程度の評価と記録】

#### ■ 損傷程度の評価区分

損傷程度の評価は、次の区分によるものとする。

状態	1方向ひびわれ			2方向ひびわれ		
	性状	ひびわれ	漏水・遊離石灰	性状	ひびわれ	漏水・遊離石灰
a		損傷なし	なし			
b		<ul style="list-style-type: none"> <li>ひびわれは上として1方向のみ</li> <li>最小ひびわれ間隔は概ね1m以上</li> <li>最大ひびわれ幅は0.05mm以下（〜アークラック強度）</li> </ul>	なし			
c		<ul style="list-style-type: none"> <li>ひびわれは主として1方向のみ</li> <li>ひびわれ間隔は間わない</li> <li>ひびわれ幅は0.1mm以下が主（一部には0.1mm以上も存在）</li> </ul>	なし		<ul style="list-style-type: none"> <li>ひびわれは格子状</li> <li>格子の大きさは0.5m程度以上</li> <li>ひびわれ幅は0.1mm以下が主（一部には0.1mm以上も存在）</li> </ul>	なし
d		<ul style="list-style-type: none"> <li>ひびわれは主として1方向のみ</li> <li>ひびわれ間隔は間わない</li> <li>最大ひびわれ幅は0.2mm以下が主（一部には0.2mm以上も存在）</li> </ul>	なし		<ul style="list-style-type: none"> <li>ひびわれは格子状</li> <li>格子の大きさは0.5m〜0.2m</li> <li>ひびわれ幅は0.2mm以下が主（一部には0.2mm以上も存在）</li> </ul>	なし
		<ul style="list-style-type: none"> <li>ひびわれは上として1方向のみ</li> <li>ひびわれ間隔は間わない</li> <li>最大ひびわれ幅は0.2mm以下が主（一部には0.2mm以上も存在）</li> </ul>	あり		<ul style="list-style-type: none"> <li>ひびわれは格子状</li> <li>格子の大きさは間わない</li> <li>ひびわれ幅は0.2mm以下が主（一部には0.2mm以上も存在）</li> </ul>	あり
e		<ul style="list-style-type: none"> <li>ひびわれは主として1方向のみ</li> <li>ひびわれ間隔は間わない</li> <li>ひびわれ幅は0.2mm以上が目立ち、部分的な角落ちも見られる</li> </ul>	なし		<ul style="list-style-type: none"> <li>ひびわれは格子状</li> <li>格子の大きさは0.2m以下</li> <li>ひびわれ幅は0.2mm以上が目立ち、部分的な角落ちも見られる</li> </ul>	なし
		<ul style="list-style-type: none"> <li>ひびわれは主として1方向のみ</li> <li>ひびわれ間隔は間わない</li> <li>ひびわれ幅は0.2mm以上が目立ち、部分的な角落ちも見られる</li> </ul>	あり		<ul style="list-style-type: none"> <li>ひびわれは格子状</li> <li>格子の大きさは間わない</li> <li>ひびわれ幅は0.2mm以上が目立ち、部分的な角落ちも見られる</li> </ul>	あり

## ⑩ 抜け落ち

### 【一般的性状・損傷の特徴】

コンクリート床版（間詰めコンクリートを含む。）からコンクリート塊が抜け落ちることをいう。

床版の場合には、亀甲状のひびわれを伴うことが多い。

間詰めコンクリートや張り出し部のコンクリートでは、周囲に顕著なひびわれを伴うことなく鋼材間でコンクリート塊が抜け落ちることもある。

### 【他の損傷との関係】

- ・床版の場合には、著しいひびわれが生じていてもコンクリート塊が抜け落ちる直前までは、「床版ひびわれ」として扱う。
- ・剥離が著しく進行し、部材を貫通した場合に、「抜け落ち」として扱う。

### 【損傷程度の評価と記録】

#### ■ 損傷程度の評価区分

損傷程度の評価は、次の区分によるものとする。

区分	一般的状況
a	損傷なし
b	—
c	—
d	—
e	コンクリート塊の抜け落ちがある。

## ⑪ うき

### 【一般的性状・損傷の特徴】

コンクリート部材の表面付近が浮いた状態をいう。

コンクリート表面に生じるふくらみなどの損傷から目視で判断できない場合にも、打音検査において濁音が生じることで検出できる場合がある。

### 【他の損傷との関係】

- ・ 浮いた部分のコンクリートが剥離している、又は打音検査により剥離した場合には、「剥離・鉄筋露出」として扱う。
- ・ コンクリート床版の場合も同様に、本損傷がある場合は本損傷で扱う。

### 【損傷程度の評価と記録】

#### ■ 損傷程度の評価区分

損傷程度の評価は、次の区分によるものとする。

区分	一般的状況
a	損傷なし
b	—
c	—
d	—
e	うきがある。



## ⑫ 支承部の機能障害

### 【一般的性状・損傷の特徴】

当該支承の有すべき荷重支持や変位追従などの一部又は全ての機能が損なわれている状態をいう。

なお、支承ローラーの脱落も対象とする。

また、落橋防止システム（桁かかり長を除く。）の有すべき桁移動制限や衝撃吸収機能などの一部又は全ての機能が損なわれている状態をいう。

### 【他の損傷との関係】

- ・定期点検結果の妥当性や措置の検討の参考にするため、支承アンカーボルトの損傷（腐食、破断、ゆるみなど）や沓座モルタルの損傷（ひびわれ、剥離、欠損など）など支承部を構成する各部材の損傷については、別途それぞれの項目でも扱う。
- ・支承部の土砂堆積は、原則、「土砂詰まり」として扱うものの、本損傷に該当する場合は、本損傷でも扱う。なお、支承部の損傷状況を把握するため、堆積している土砂は損傷程度を評価するにあたって取り除くことが望ましい。

### 【損傷程度の評価と記録】

#### ■ 損傷程度の評価区分

損傷程度の評価は、次の区分によるものとする。

区分	一般的状況
a	損傷なし
b	—
c	—
d	—
e	支承部の機能が損なわれているか、著しく阻害されている可能性のある損傷が生じている。

### ⑬ 路面の凹凸

#### 【一般的性状・損傷の特徴】

衝撃力を増加させる要因となる路面に生じる橋軸方向の凹凸や段差をいう。

#### 【他の損傷との関係】

- ・発生原因や発生箇所にかかわらず、橋軸方向の凹凸や段差は全て対象とする。
- ・舗装のコルゲーション、ポットホールや陥没、伸縮継手部や橋台パラペット背面の段差なども対象とする。
- ・橋軸直角方向の凹凸（わだち掘れ）は、「舗装の異常」として扱う。

#### 【損傷程度の評価と記録】

##### ■ 損傷程度の評価区分

損傷程度の評価は、次の区分によるものとする。

区分	一般的状況
a	損傷なし
b	—
c	橋軸方向の凹凸が生じており、段差量は小さい（20mm未満）。
d	—
e	橋軸方向の凹凸が生じており、段差量は大きい（20mm以上）。

## ⑭ 舗装の異常

### 【一般的性状・損傷の特徴】

舗装の異常とは、コンクリート床版の上面損傷（床版上面のコンクリートの土砂化、泥状化）や鋼床版の損傷（デッキプレートの亀裂、ボルト接合部）が主な原因となり、舗装のうきやポットホール等として現出する状態をいう。なお、これら原因による損傷に限定するものではない。

また、床版の損傷との関連性がある可能性があるため、ポットホールの補修痕についても、「舗装の異常」として扱う。

### 【他の損傷との関係】

- ・対象とする事象は、舗装のひびわれやうき、ポットホール等、床版の健全性を判断するために利用されるものである。舗装本体の維持修繕を判断するための判定ではないが、道路の維持管理上有用と思われる情報は別途記録しておくのがよい。
- ・床版上面損傷の影響が床版下面にも及んでいる場合には、それに該当する損傷（「床版ひびわれ」、「剥離・鉄筋露出」、「漏水・遊離石灰」など）についてそれぞれの項目でも扱う。

### 【損傷程度の評価と記録】

#### ■ 損傷程度の評価区分

損傷程度の評価区分は、下表の一般的状況を参考にして定性的に行うことを基本とする。

区分	一般的状況
a	損傷なし
b	—
c	舗装のひびわれ幅が5mm程度未満の軽微な損傷がある。
d	—
e	舗装のひびわれ幅が5mm以上であり、舗装直下の床版上面のコンクリートが土砂化している、又は鋼床版の疲労亀裂により過度のたわみが発生している可能性がある。

## ⑮ 遊間の異常

### 【一般的性状・損傷の特徴】

桁同士の間隔に異常が生じている状態をいう。桁と桁、桁と橋台の遊間が異常に広い  
か、遊間がなく接触しているなどで確認できる他、支承の異常な変形、伸縮装置やパラ  
ペットの損傷などで確認できる場合がある。

### 【他の損傷との関係】

- ・伸縮装置や支承部で変形・欠損や支承の機能障害等の損傷を伴う場合には、それらの  
損傷としても扱う。
- ・伸縮装置部の段差（鉛直方向の異常）については、「路面の凹凸」として扱う。
- ・耐震連結装置や支承の移動状態に偏りや異常が見られる場合、高欄や地覆の伸縮部で  
の遊間異常についても、「遊間の異常」として扱う。

### 【損傷程度の評価と記録】

#### ■ 損傷程度の評価区分

損傷程度の評価は、次の区分によるものとする。

区分	一般的状況
a	損傷なし
b	—
c	左右の遊間が極端に異なる、又は遊間が橋軸直角方向にずれているなどの 異常がある。
d	—
e	遊間が異常に広く伸縮継手の櫛の歯が完全に離れている。又は、桁とパラ ペットあるいは桁同士が接触している（接触した痕跡がある。）。

## ⑩ その他

損傷内容の分類は次による。

分類	防食機能
1	不法占用
2	落書き
3	鳥のふん害
4	目地材などのずれ、脱落
5	火災による損傷
6	その他

### 【一般的性状・損傷の特徴】

「損傷の種類」①～⑮、⑰～⑳のいずれにも該当しない損傷をいう。例えば、鳥のふん害、落書き、橋梁の不法占用、火災に起因する各種の損傷などを、「⑩その他」の損傷として扱う。

### 【損傷程度の評価と記録】

#### ■ 損傷程度の評価区分

損傷程度の評価は、次の区分によるものとする。

区分	一般的状況
a	損傷なし
b	—
c	—
d	—
e	損傷あり

## ⑰ 洗掘

### 【一般的性状・損傷の特徴】

基礎周辺の土砂が流水により洗い流され、消失している状態をいう。

### 【損傷程度の評価と記録】

#### ■ 損傷程度の評価区分の記録

損傷程度の評価区分は、下表の一般的状況を参考にして定性的に行うことを基本とする。

区分	一般的状況
a	損傷なし
b	—
c	基礎が流水のため洗掘されている。
d	—
e	基礎が流水のため著しく洗掘されている。

## ⑩ 補修・補強材の損傷

補修・補強材の分類は次による。

ア) コンクリート部材への補修・補強材

分類	補修・補強材料
1	鋼板
2	繊維
3	コンクリート系
4	塗装

イ) 鋼部材への補修・補強材

分類	補修・補強材料
5	鋼板（あて板等）

### 【一般的性状・損傷の特徴】

鋼板、炭素繊維シート、ガラスクロスなどのコンクリート部材表面に設置された補修・補強材料や塗装などの被覆材料に、うき、変形、剥離などの損傷が生じた状態をいう。

また、鋼部材に設置された鋼板（あて板等）による補修・補強材料に、腐食等の損傷が生じた状態をいう。

コンクリート片の剥落防止対策済み箇所やPC-T桁の間詰め部の落下対策済み箇所にて、コンクリート塊が対策工と一体で落下する事例が生じている。表面からの目視によるだけではそれらの兆候の把握が困難と判断されるときには、触診や打音検査を行う必要がある。

### 【他の損傷との関係】

- 補強材の損傷は、材料や構造によって様々な形態が考えられる。また、漏水や遊離石灰など補強されたコンクリート部材そのものの損傷に起因する損傷が現れている場合もあり、これらについても補強材の機能の低下と捉え、橋梁本体の損傷とは区別してすべて本項目「補修・補強材の損傷」として扱う。
- 分類3においてひびわれや剥離・鉄筋露出などの損傷が生じている場合には、それらの損傷としても扱う。
- 分類4は、「防食機能の劣化」としては扱わない。
- 分類5において、鋼部材に設置された鋼板（あて板等）の損傷は、この項目のみで扱い、例えば、「防食機能の劣化」や「腐食」では扱わない。一方、鋼板（あて板等）の損傷に伴い本体にも損傷が生じている場合は、本体の当該損傷でも扱う。

【損傷程度の評価の記録】

■損傷程度の評価区分

損傷程度の評価は、次の区分によるものとする。

分類1：鋼板

区分	一般的状況
a	損傷なし
b	—
c	補修部の鋼板のうきは発生していないものの、シール部の一部剥離又は錆又は漏水のいずれかの損傷が見られる。
d	—
e	次のいずれかの損傷が見られる。 <ul style="list-style-type: none"> <li>・補修部の鋼板のうきが発生している。</li> <li>・シール部分がほとんど剥離し、一部にコンクリートアンカーのうきが見られ、錆及び漏水が著しい。</li> <li>・コンクリートアンカーに腐食が見られる。</li> <li>・一部のコンクリートアンカーに、うきが見られる。</li> </ul>

分類2：繊維

区分	一般的状況
a	損傷なし
b	—
c	補強材に、一部のふくれ等の軽微な損傷がある。 又は、補強されたコンクリート部材から漏水や遊離石灰が生じている。
d	—
e	補強材に著しい損傷がある、又は断裂している。 又は、補強されたコンクリート部材から漏水や遊離石灰が大量に生じている。

分類3：コンクリート系

区分	一般的状況
a	損傷なし
b	—
c	補強されたコンクリート部材から漏水や遊離石灰が生じている。 又は、補強材に軽微な損傷がある。
d	—
e	補強されたコンクリート部材から漏水や遊離石灰が大量に生じている。 又は、補強材に著しい損傷がある。



分類4：塗装

区分	一般的状況
a	損傷なし
b	—
c	塗装の剥離が見られる。
d	—
e	塗装がはがれ、補強されたコンクリート部材に錆汁が認められる又は漏水や遊離石灰が大量に生じている。

分類5：鋼板（あて板等）

区分	一般的状況
a	損傷なし
b	—
c	鋼板（あて板等）に軽微な損傷（防食機能の劣化、一部の腐食、一部ボルトのゆるみ等）が見られる。
d	—
e	鋼板（あて板等）に著しい損傷（全体の腐食、多くのボルトのゆるみ、亀裂等）が見られる。

※：分類が複数該当する場合には、すべての分類でそれぞれ評価して記録する。

## ⑱ 定着部の異常

定着部の分類は次による。

分類	補修・補強材料
1	PC鋼材縦締め
2	PC鋼材横締め
3	その他
4	外ケーブル定着部又は偏向部

### 【一般的性状・損傷の特徴】

PC鋼材の定着部のコンクリートに生じたひびわれから錆汁が認められる状態、又はPC鋼材の定着部のコンクリートが剥離している状態をいう。

ケーブルの定着部においては、腐食やひびわれなどの損傷が生じている状態をいう。

斜張橋やエクストラドーズド橋、ニールセン橋、吊橋などのケーブル定着部は、「3 その他」の分類とする。また、定着構造の材質にかかわらず、定着構造に関わる部品（止水カバー、定着ブロック、定着金具、緩衝材など）の損傷の全てを対象として扱う。

なお、ケーブル本体は一般の鋼部材として、耐震連結ケーブルは落橋防止装置として扱う。

ケーブル定着部などがカバー等で覆われている場合は、内部に水が浸入して内部のケーブルが腐食することがあり、注意が必要である。

### 【他の損傷との関係】

- ・PC鋼材の定着部や外ケーブルの定着部に腐食、剥離・鉄筋露出、ひびわれなどが生じている場合には、別途、それらの損傷としても扱う。

### 【損傷程度の評価と記録】

#### ■損傷程度の評価区分

損傷程度の評価は、次の区分によるものとする。

区分	一般的状況
a	損傷なし
b	—
c	PC鋼材の定着部のコンクリートに損傷が認められる。 又は、ケーブルの定着部に損傷が認められる。
d	—
e	PC鋼材の定着部のコンクリートに著しい損傷がある。 又は、ケーブルの定着部に著しい損傷がある。

## ⑳ 変色・劣化

対象とする材料や材質による分類は次による。

分類	材料・材質
1	コンクリート
2	ゴム
3	プラスチック
4	その他

注) ここでの分類は部材本体の材料・材質によるものであり、被覆材料は対象としていない。部材本体が鋼の場合の被覆材料は「防食機能の劣化」、コンクリートの場合の被覆材料は「補修・補強材の損傷」として扱う。

### 【一般的性状・損傷の特徴】

コンクリートの変色など部材本来の色が変化する状態、ゴムの硬化、又はプラスチックの劣化など、部材本来の材質が変化する状態をいう。

### 【他の損傷との関係】

- ・鋼部材における塗装やめっきの変色は、対象としない。
- ・コンクリート部材の表面を伝う水によって発生する汚れやコンクリート析出物の固化、排気ガスや“すす”などによる汚れなど、材料そのものの変色でないものは、対象としない（「⑩その他」として扱う）。
- ・火災に起因する“すす”の付着による変色は、対象としない（「⑩その他」として扱う）。

### 【損傷程度の評価と記録】

#### ■ 損傷程度の評価区分

損傷程度の評価は、次の区分によるものとする。

分類1：コンクリート

区分	一般的状況
a	損傷なし
b	—
c	—
d	—
e	乳白色、黄色っぽく変色している。

分類2：ゴム

区分	一般的状況
a	損傷なし
b	—
c	—
d	—
e	硬化している、又はひびわれが生じている。

分類3：プラスチック

区分	一般的状況
a	損傷なし
b	—
c	—
d	—
e	脆弱化している、又はひびわれが生じている。

## ②1 漏水・滞水

### 【一般的性状・損傷の特徴】

伸縮装置、排水施設等から雨水などが本来の排水機構によらず漏出している状態や、桁内部、梁天端、支承部などに雨水が浸入し滞留している状態をいう。

激しい降雨などのときに排水能力を超えて各部で滞水を生じる場合がある。一時的な現象で、構造物に支障を生じないことが明らかな場合には、損傷として扱わない。

### 【他の損傷との関係】

- ・コンクリート部材内部を通過してひびわれ等から流出するものについては、「漏水・遊離石灰」として扱う。
- ・排水管の損傷については、対象としない。排水装管に該当する損傷（「破断」、「変形・欠損」、「ゆるみ脱落」、「腐食」など）についてそれぞれの項目で扱う。

### 【損傷程度の評価と記録】

#### ■ 損傷程度の評価区分

損傷程度の評価は、次の区分によるものとする。

区分	一般的状況
a	損傷なし
b	—
c	—
d	—
e	伸縮装置、排水柵取付位置などからの漏水、支承付近の滞水、又は箱桁内部の滞水がある。

## ⑫ 異常な音・振動

### 【一般的性状・損傷の特徴】

通常では発生することのないような異常な音・振動が生じている状態をいう。

### 【他の損傷との関係】

- ・異常な音・振動は、橋梁の構造的欠陥又は損傷が原因となり発生するものであり、それぞれが複合して生じる場合があるため、別途、それらの損傷として扱うとともに、「異常な音・振動」としても扱う。

### 【損傷程度の評価と記録】

#### ■ 損傷程度の評価区分

損傷程度の評価は、次の区分によるものとする。

区分	一般的状況
a	損傷なし
b	—
c	—
d	—
e	落橋防止システム、伸縮装置、支承、遮音壁、桁、点検施設等から異常な音が聞こえる、又は異常な振動や揺れを確認することができる。

## ⑳ 異常なたわみ

### 【一般的性状・損傷の特徴】

通常では発生することのないような異常なたわみが生じている状態をいう。

### 【他の損傷との関係】

- ・異常なたわみは、橋梁の構造的欠陥又は損傷が原因となり発生するものであり、それぞれが複合して生じる場合があるため、別途、それらの損傷として扱うとともに、「異常なたわみ」としても扱う。
- ・点検で判断可能な「異常なたわみ」として対象としているのは、死荷重による垂れ下がりであり、活荷重による一時的なたわみは異常として評価できないため、対象としない。

### 【損傷程度の評価と記録】

#### ■ 損傷程度の評価区分

損傷程度の評価は、次の区分によるものとする。

区分	一般的状況
a	損傷なし
b	—
c	—
d	—
e	主桁、点検施設等に異常なたわみが確認できる。

## ④ 変形・欠損

### 【一般的性状・損傷の特徴】

車の衝突や施工時の当てきず、地震の影響など、その原因にかかわらず、部材が局所的な変形を生じている状態、又はその一部が欠損している状態をいう。

### 【他の損傷との関係】

- ・変形・欠損以外に、コンクリート部材で剥離・鉄筋露出が生じているものは、別途、「剥離・鉄筋露出」としても扱う。
- ・鋼部材における亀裂や破断などが同時に生じている場合には、それぞれの項目でも扱う。

### 【損傷程度の評価と記録】

#### ■ 損傷程度の評価区分

損傷程度の評価は、次の区分によるものとする。

区分	一般的状況
a	損傷なし
b	—
c	部材が局所的に変形している。 又は、その一部が欠損している。
d	—
e	部材が局所的に著しく変形している。 又は、その一部が著しく欠損している。



## ⑫ 土砂詰まり

### 【一般的性状・損傷の特徴】

排水柵や排水管に土砂が詰まっていたり、支承周辺に土砂が堆積している状態、また、舗装路肩に土砂が堆積している状態をいう。

### 【その他の留意点】

- ・ 支承部周辺に堆積している土砂は、支承部の損傷状況を把握するため、定期点検時に取り除くことが望ましい。

### 【損傷程度の評価と記録】

#### ■ 損傷程度の評価区分

損傷程度の評価は、次の区分によるものとする。

区分	一般的状況
a	損傷なし
b	—
c	—
d	—
e	排水柵、支承周辺等に土砂詰まりがある。

## ②⑥ 沈下・移動・傾斜

### 【一般的性状・損傷の特徴】

下部構造又は支承が沈下、移動又は傾斜している状態をいう。

### 【他の損傷との関係】

- ・遊間の異常や伸縮装置の段差、支承部の機能障害などの損傷を伴う場合には、別途、それらの損傷としても扱う。

### 【損傷程度の評価と記録】

#### ■ 損傷程度の評価区分の記録

損傷程度の評価区分は、下表の一般的状況を参考にして定性的に行うことを基本とする。

区分	一般的状況
a	損傷なし
b	—
c	—
d	—
e	支点（支承）又は下部構造が、沈下・移動・傾斜している。

## 付録一２ 一般的な構造と主な着目箇所

### 1. 鋼橋

#### (1) 一般的に生じやすい損傷など

鋼橋において特に損傷が発生しやすく、定期点検をする上で重点的に着目する必要がある箇所を、損傷種類ごとに下表に示す。

損傷種類	着目箇所
異常な音・振動、 異常なたわみ	桁支間中央、桁端部（伸縮装置、支承部）
塗膜劣化・皮膜劣化	桁全体、箱桁や鋼製橋脚内部
腐食	桁端部（支承廻り、桁端対傾構、横桁）、継手部、 排水装置近傍、箱桁や鋼製橋脚内部、 アーチやトラスの格点部（床版内に埋め込まれている内部）、 鋼アーチ橋のケーブル取付部、 トラス斜材等のコンクリート埋込部、 π型ラーメン橋取合い部 （脚添接部、脚と梁の隅角部、梁隅角部）、 吊橋のケーブル定着部
ゆるみ・脱落	リベットや高力ボルトによる継手部
亀裂	ソールプレート前面溶接部、桁端切欠きR部、 対傾構取付き垂直補剛材溶接部、 主桁ウェブ面外ガセット溶接部、 主桁下フランジ突合せ溶接部、横桁取付部、 鋼床版縦リブ溶接部、鋼床版縦リブ横リブ交差部、 主桁垂直補剛材－鋼床版溶接部、縦桁端部切欠き部、 アーチ垂直材根元部、鋼製橋脚沓座溶接部、鋼製橋脚隅角部、 アーチやトラスの格点部（床版内に埋め込まれている内部）
変形・欠損（衝突痕）	車道直上部、アーチやトラスの格点部
漏水・滞水	桁端部、マンホール継手部、排水装置近傍、 アーチやトラスの格点部

## (2) 想定される損傷の状況(例)

### ① 腐食

#### イ) 桁端部

桁端部は湿気がこもりやすい箇所であり、伸縮装置からの漏水も生じやすいことから、局部的に腐食が進行する場合があります、短期間でかなりの板厚減少に至った事例もある。

#### ロ) 継手部

主桁ウェブ及びフランジがシャーププレート及びモーメントプレートでボルト接合された箇所であり、塗膜厚が薄くなる傾向や水はけが悪い状態となりやすいことから、局部的に腐食が進行する場合があります。

同様な環境の箇所として、アーチやトラスの格点部、鋼アーチ橋のケーブル取付部、 $\pi$ 型ラーメン橋取合い部(脚添接部、脚と梁の隅角部、梁隅角部)があげられる。

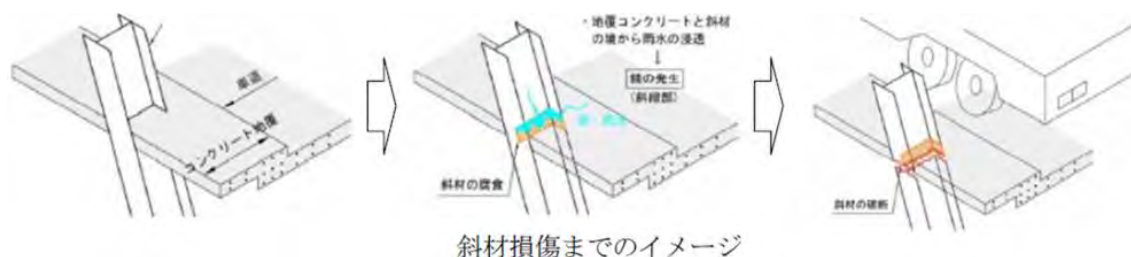
#### ハ) RC床版等のコンクリート部材に埋め込まれた鋼製のトラス斜材等

主鋼の外側に歩道を有する構造において、コンクリート床版と斜材や垂直材の間に隙間がない場合には、土砂や水が溜まって腐食しやすいことに加え、変形を拘束するため、応力集中を起こして破断に至ることもある。

コンクリートに覆われていない外観目視できる部位の腐食や塗装の劣化の程度に比べて、コンクリート内部の方が腐食の進行が速く、著しい断面欠損や亀裂を生じている場合があるため、注意が必要である。

なお、コンクリート埋込部は鋼部材であるため、「埋込部から滲出している錆汁・漏水」は、「⑧漏水・遊離石灰」ではなく、「⑳漏水・滞水」(錆汁は⑯その他)として扱う。

また、箱抜き処理が行われている箇所は、コンクリート埋込部とは扱わない。



#### 二) 凍結防止剤による耐候性鋼材の異常腐食

凍結防止剤を含む路面排水や床版排水が風などによって飛散し、桁に直接付着して異常腐食を生じる場合がある。排水管や床版の水抜きパイプの長さ不足によって発生した例がある。また、並列橋において、凍結防止剤のタイヤによる巻き上げにより異常腐食が生じた例がある。

#### ホ) 鋼製パイルベント橋脚等の水中部(汽水域を含む)

没水部や飛沫部において、条件によっては鋼部材に著しい腐食が生じる場合がある。防食が施されている鋼部材でも、防食の欠陥や船舶の接触等による損傷等に起因して局

部分的に著しく腐食が進行し、孔食や断面欠損につながる場合がある。なお、海中部のみではなく、汽水域においても同様に注意が必要である。

この他、「水中部の状態把握に関する参考資料（平成 31 年 2 月国土交通省道路局国道・技術課）」も参考にすること。

#### ハ) ケーブル及び吊材等

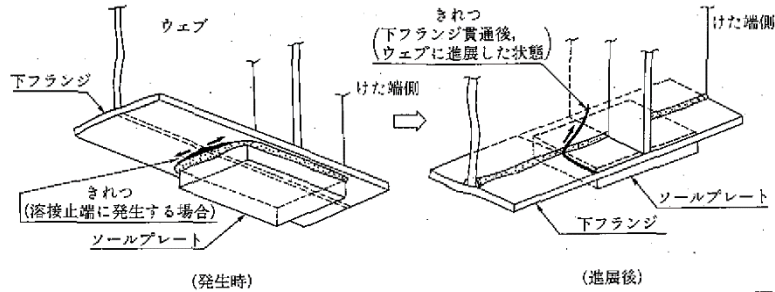
吊材やケーブル定着部などで、防食のためにカバー等で覆われている場合に、内部に水が浸入して外観目視では見えない内部にて腐食が進行することがあり、注意が必要である。特に、さや管等で覆われていて異種金属接触腐食が生じている場合進行が速い。

この他、「引張材を有する道路橋の損傷例と定期点検に関する参考資料（平成 31 年 2 月国土交通省道路局国道・技術課）」も参考にすること。

② 亀裂

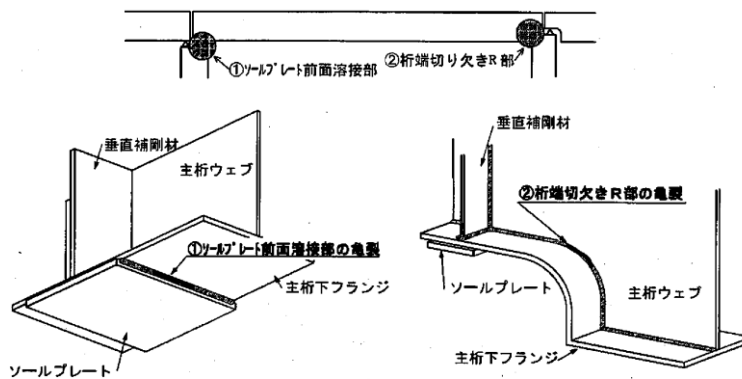
イ) ソールプレート前面溶接部

支承周辺部の桁は、活荷重応力、温度変化による水平力など繰返し荷重を受ける範囲であり、特にソールプレート前面は支承機能の損傷により疲労亀裂の発生例は多い。



ロ) 桁端切欠きR部

桁端切欠き部（ゲルバー部含む）は断面が急激に変化するため、応力集中しやすい。円弧状に切欠いた形状の場合は、特にこのコーナ部に亀裂が生じやすい。

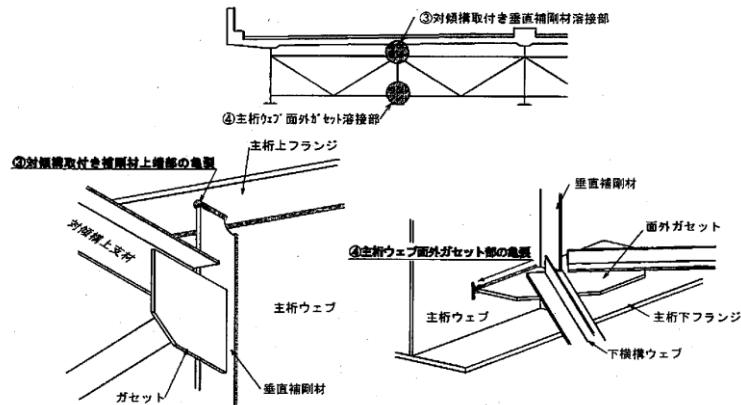


ハ) 対傾構取付き垂直補剛材溶接部

対傾構の取付き部は、主桁の相対たわみ差や床版のたわみなどにより交番応力が発生し、疲労亀裂の発生例が多い部位である。

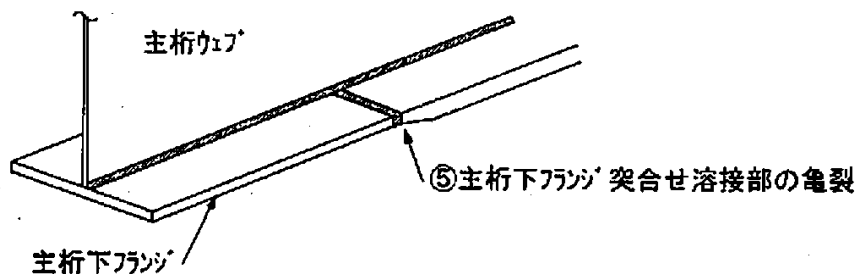
二) 主桁ウェブ面外ガセット溶接部

主桁ウェブに取り付けられた下横構の面外ガセットの端部に発生する亀裂は、主桁ウェブに進展し破断に至るおそれがあるため、注意が必要である。特に、疲労強度等級が低い貫通継手（H'）についての注意が重要である。



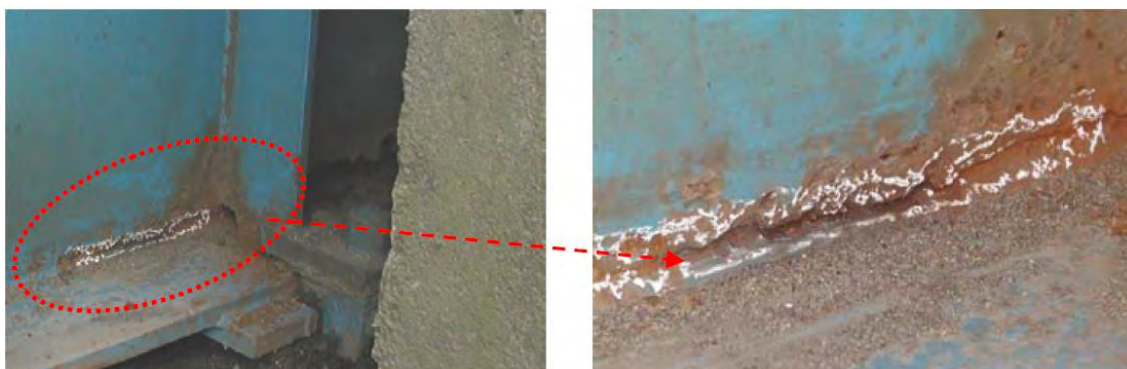
ホ) 主桁下フランジ突合せ溶接部

亀裂の発生例としては希である。しかし、亀裂が発生した場合、落橋のおそれもある部位であり、注意が必要である。



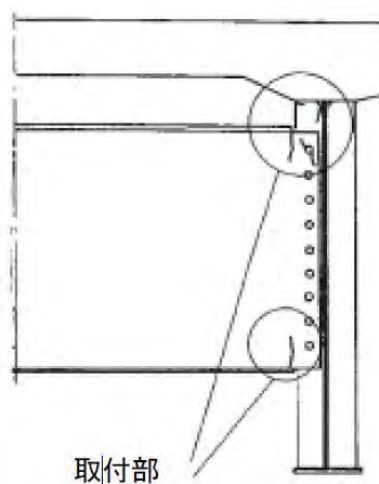
ハ) 桁端部の溶接部

支点部である桁端部などで板厚減少を伴う腐食が生じると、部材の耐荷力に低下がみられ、疲労による場合と同様に、亀裂が発生することがあり、注意が必要である。



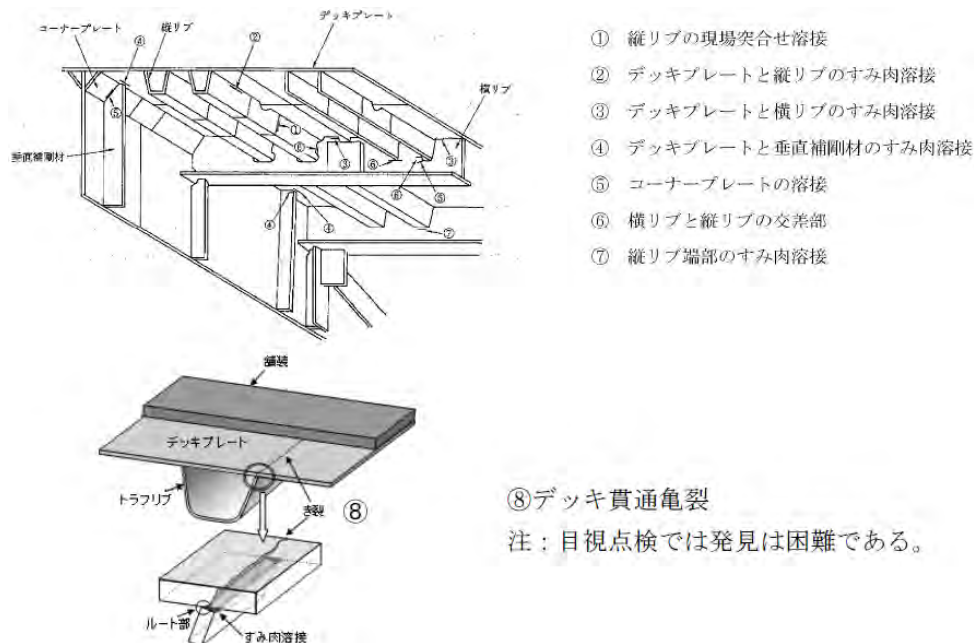
ト) 鈑桁の横桁取付部

横桁が荷重分配横桁である場合、主部材の接合部として耐荷力に影響を及ぼす箇所であり、注意が必要である。



チ) 鋼床版部

鋼床版は活荷重が直接載荷される部位であり、疲労亀裂の発生事例は多い。構造形式や寸法によるものの、一般的に発生例が多い部位を、下図に示す。



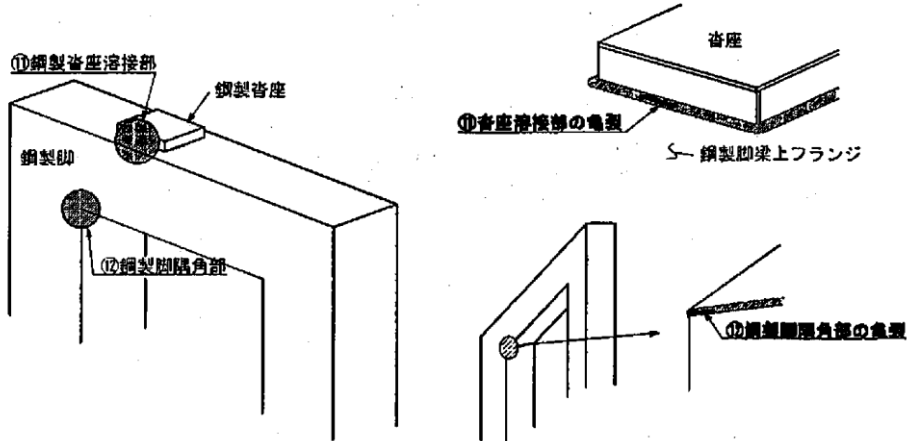
鋼床版舗装は、デッキプレート上面に直接施工され一体化されているため、舗装の変状から鋼床版の交通荷重実態、鋼床版そのものの亀裂等の異常の有無を推定することのできる様々な情報が得られる可能性が高い。特に、デッキプレート近傍に発生した亀裂損傷に対しては、デッキプレートの挙動の変化や変形状態を反映して舗装のひびわれという形で路面に現れる場合が多い。舗装の劣化とその箇所で確認された鋼床板の損傷の例を下図に示す。

	トラフとデッキプレート溶接部		主桁の垂直補剛材上端部		⑤ 桁端部の舗装ずれと滞水
	① デッキプレート貫通き裂	② 溶接ビード貫通き裂	③ デッキプレート貫通き裂	④ ビードき裂	
舗装のひび割れと鋼床版の損傷					
	<ul style="list-style-type: none"> <li>・拘束の果状の舗装ひび割れと陥没</li> <li>・頻繁な舗装補修痕</li> </ul>	・トラフ溶接線に沿ったひび割れ	・垂直補剛材位置での亀甲状ひび割れ	・垂直補剛材間隔に一致したひび割れ	<ul style="list-style-type: none"> <li>・舗装のずれ</li> <li>・舗装の浮き出し</li> </ul>

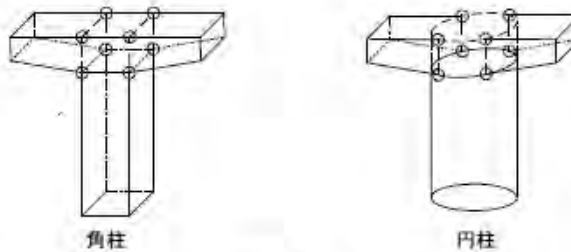
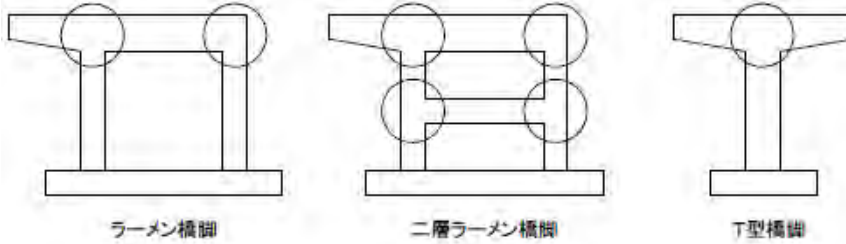


リ) 鋼製橋脚沓座溶接部、鋼製橋脚隅角部

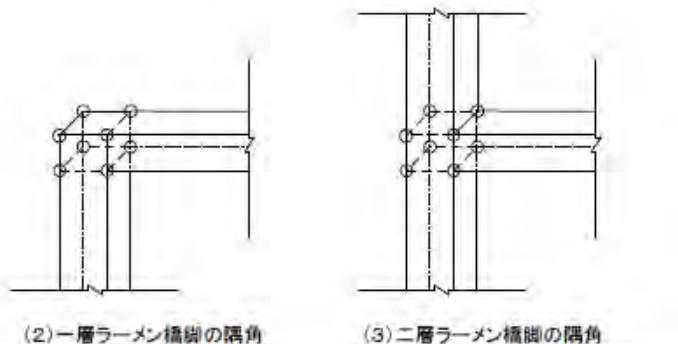
鋼製橋脚においては、鋼製の沓座溶接部や鋼製橋脚の隅角部に亀裂の発生した事例がある。



特に、隅角部においては下図の箇所や複数の溶接線が交差する部位、差し込み形式で鋼材を組み合わせた部位の溶接部に亀裂の発生した事例がある。（詳細は「鋼製橋脚隅角部の疲労損傷臨時点検要領（平成14年5月 国土交通省）」を参照するとよい。）

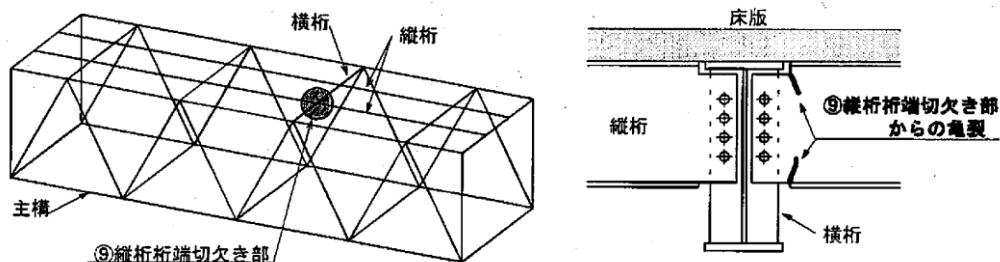


(1) T型橋脚の隅角



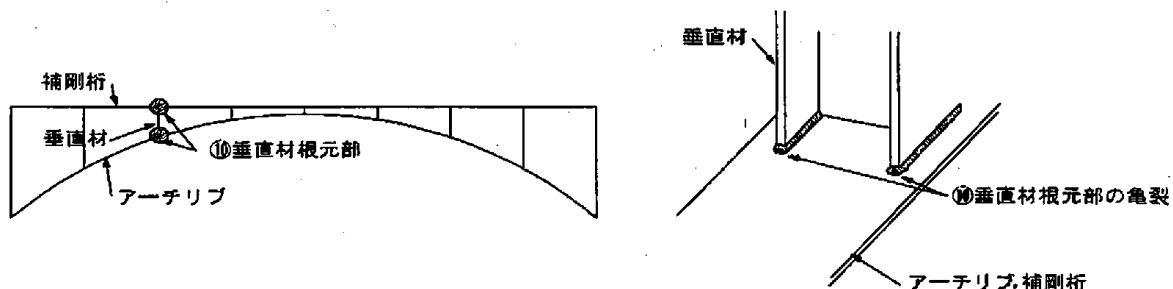
又) 縦桁桁端切欠き部

床組としての縦桁は桁端のフランジが切欠かれ、横桁などの補剛材に取り付けられる構造形式が多く、その切欠きから亀裂の生じることがある。アーチやトラス橋の床組構造に多く見られる。



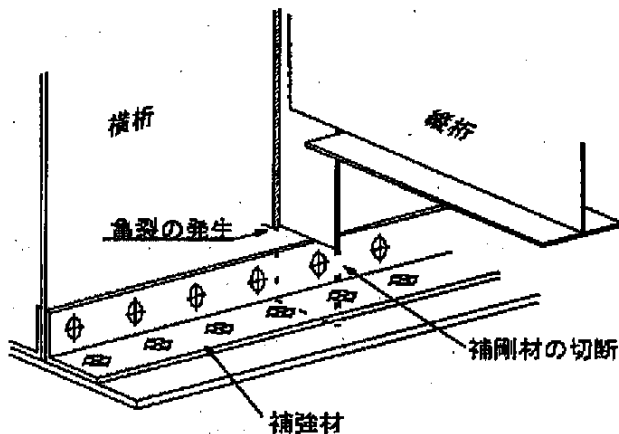
ル) アーチ垂直材根元部

アーチの垂直材根元部は、補剛桁とアーチリブの水平変位差により2次曲げモーメントが生じ、その繰返しによる疲労亀裂が多く発見されている。特に中央付近の短い垂直材箇所によく発生する。



ヲ) その他

疲労損傷の多い橋梁としては、供用後10数年以上経過している、大型車交通量が多い、昭和31年又は39年道示で設計された溶接橋である等の特徴が挙げられる。これらの特徴を有する橋梁については、特に注意する必要がある。また、補修・補強箇所においては、補強部材などによって剛性が変化することにより、近接部位に新たな亀裂の発生する場合もある。構造ディテールの特異な補修・補強部位においても、注意が必要である。

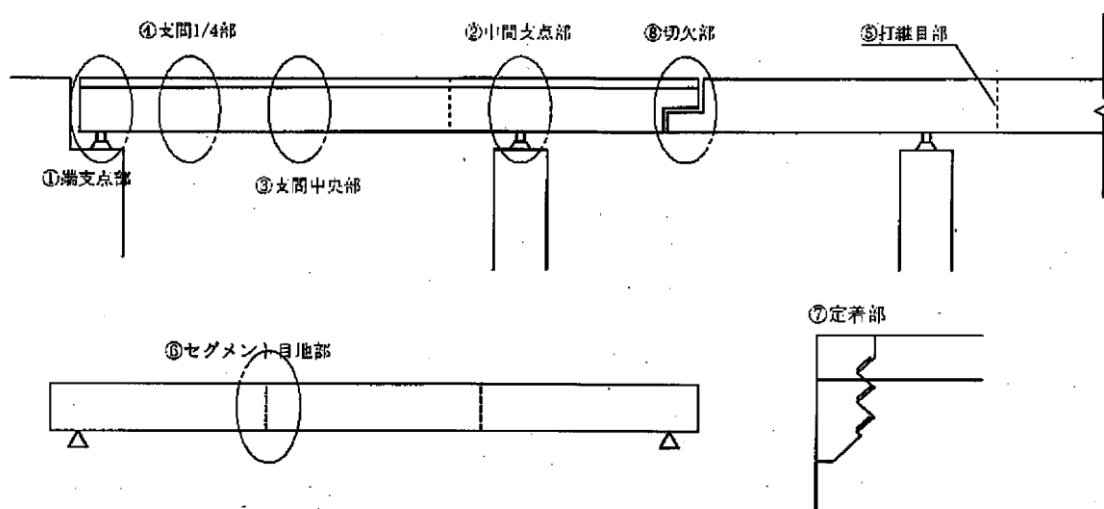


## 2. コンクリート橋

### (1) 一般的に生じやすい損傷など

コンクリート橋において発生しやすい損傷は、ひびわれと遊離石灰である。定期点検をする上で特に重点的に着目する必要がある箇所を、下表に示す

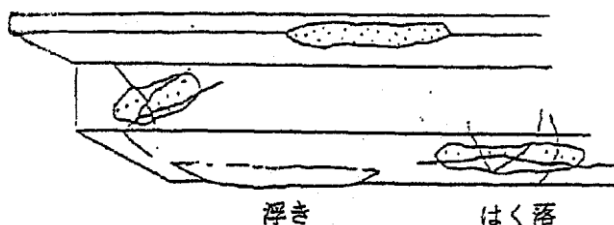
着目箇所	内容
①端支点部	支承反力、地震、温度変化による水平力、伸縮装置からの漏水等により損傷を受けやすい。
②中間支点部	中間支点部（連続桁）では、負の曲げモーメント及びせん断力が最大となり、かつ集中的な支点反力を受け応力状態が複雑となる部分であり、ひびわれが発生しやすい。
③支間中央部	曲げモーメントが極大となる部分であり、曲げひびわれが発生しやすい。
④支間1/4部	鉄筋の曲げ上げ点で鉄筋量が少なく、支承の作動不良等により思わぬひびわれが発生することがある。
⑤打継目部	乾燥収縮や施工不良によるひびわれ、剥離、うき、漏水が発生しやすい。
⑥セグメント目地部	セグメント施工の場合、打継部と同様の損傷が発生しやすい。
⑦定着部	ウェブやフランジに突起を設けてPC鋼材を定着している部分では、引張応力の集中によるひびわれが発生しやすい。また、定着部は後打ちコンクリートで覆われており、打継目目地より雨水が浸透しやすく定着装置が腐食しやすい。
⑧切欠部	主桁断面が急激に変化する部分（ゲルバーヒンジ部や桁切欠部等）では、応力集中によるひびわれが発生しやすい。



## (2) 想定される損傷の状況 (例)

### ① 塩害

桁の端部付近は、伸縮装置部分から雨水が浸透しやすく、飛来塩分量が多い場所や凍結防止剤を散布する場所においては、コンクリートのひびわれ・うき・剥離落下が発生することがある。



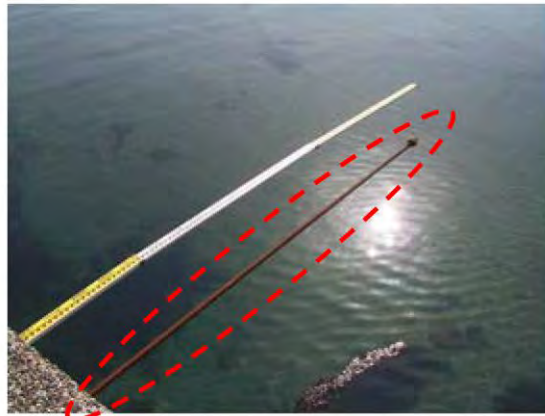
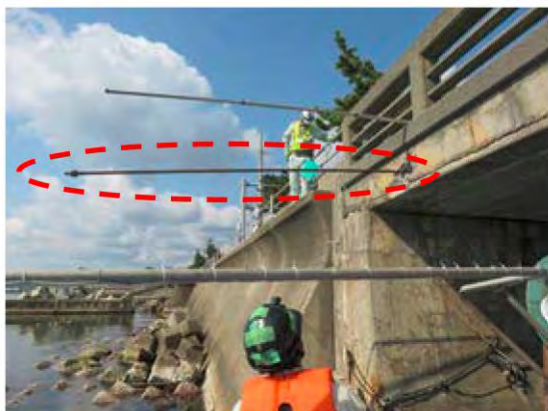
### ② ゲルバー部

構造的に局部的な力が作用しやすい主桁隅角部 (写真の矢印部) やヒンジ機能を失った支承部付近は、ひびわれが発生しやすい位置である。狭隘であり、腐食環境としても局部的に厳しい位置である。また、ゲルバー部の損傷は重大事故に繋がる可能性が高く、海外においては落橋事例もある。



### ③ PC鋼材定着部 (床版横締め部)

PC鋼材により横締めを行っている橋では、横締めPC鋼材が破断・突出し、第三者被害を与える恐れがある。



### 3. コンクリート床版

#### (1) 一般的に生じやすい損傷など

コンクリート床版において特に損傷が発生しやすく、定期点検をする上で重点的に着目する必要がある箇所を、損傷種類、補修工法ごとに下表に示す。

損傷種類	着目箇所
漏水及び遊離石灰	滞水環境下の床版、錆汁が認められる床版
床版ひびわれ	輪荷重の通行軌跡にあたる床版、制動荷重の作用する端部床版、貫通したひびわれが生じている床版（漏水・遊離石灰が生じている床版）
その他	鋼橋主桁端部の上フランジと床版界面の剥離（うき）

補修工法	着目箇所
連続繊維シート接着工法	繊維シートの剥離（うき）、漏水、遊離石灰、錆汁
下面増厚工法	ひびわれ、漏水、遊離石灰、錆汁、剥離（うき）
鋼板接着工法	鋼板端部やボルトキャップ部の錆、うき、漏水、遊離石灰、錆汁
床版上面増厚工法	伸縮装置や地覆部近傍のうき、舗装面のひびわれ、ポットホール、床版下面の漏水・遊離石灰

#### (2) 想定される損傷の状況（例）

##### ① 上面損傷

建設当初に床版の上面に乾燥収縮で発生したひびわれが、車両の通行による雨水のポンピング作用で増大し、上面鉄筋の発錆、コンクリートの土砂化に進展していく例がある。

特に、床版防水が十分でない場合や凍結防止剤を散布する場合には、鉄筋の発錆が早いため、進展が早い。

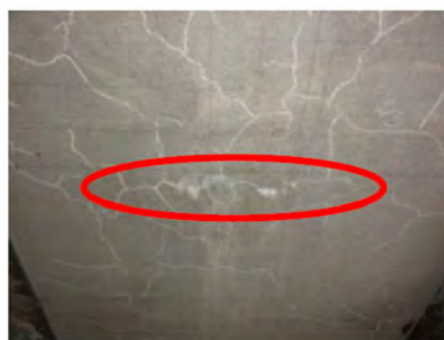


## ②貫通ひびわれの生じている床版

ひびわれの外観性状が同様であっても、貫通ひびわれや水分の供給があると損傷の進行速度が早くなるため、注意が必要である。ひびわれに漏水・遊離石灰を伴う場合、貫通ひびわれの発生及び路面からの雨水等の浸入が疑われる。



貫通ひびわれなし



貫通ひびわれあり

## ③疲労以外の要因も疑われる床版ひびわれ

放射上に広がるひびわれや遊離石灰が広範囲に見られる場合には、疲労のみが要因ではない劣化が進行している可能性がある。この場合、コンクリート自体の劣化など床版の損傷の原因を把握し、材料劣化や床版全体のコンクリートの劣化の程度を考慮する必要がある。顕著なひびわれがない箇所でも遊離石灰が広範囲で見られることがある。



## ④補修補強した箇所の劣化

- 過年度に下面に鋼板や炭素繊維シート・剥落防止材が設置されている既設橋では、床版内部に水が浸入すると、急速に劣化が進行したり、劣化が広範囲にわたるので注意を要する。
- 下面に鋼板や炭素繊維シート・剥落防止材が設置されている場合には、損傷等がすでに存在していた可能性があるため注意を要する。



#### 4. 下部構造

##### (1) 一般的に生じやすい損傷など

下部構造において特に損傷が発生しやすく、定期点検をする上で重点的に着目する必要がある箇所を、下表に示す。(着目する損傷は、ひびわれと遊離石灰、洗掘、沈下・移動・傾斜)

部材種類	着目箇所
橋脚	天端、橋座周辺、隅角部、張出取付部、打継目、断面変化位置、柱基部
橋台	天端、パラペット、躯体とフーチングの接合部、ウイング、打継目
基礎	フーチング下面、露出した基礎本体
水中部の部材 (パイルベント)	水面付近及び没水部の柱部

##### (2) 想定される損傷の状況 (例)

###### ① 塩害

凍結防止剤を散布する場所においては、桁端部からの漏水によって沓座付近に滞水し、塩分が徐々に蓄積し、コンクリートのひびわれ・錆汁が発生することがある。

###### ② 橋脚、橋台基礎の洗掘

橋脚、橋台において洗掘により沈下や傾斜が発生し、橋全体が歪むことで不安定な状態となり、通行止めすることがある。したがって、沈下や傾斜が生じる前に洗掘の状況を把握することが重要である。「水中部の状態把握に関する参考資料 (平成31年2月国土交通省道路局国道・技術課) も参考にすること。



### ③パイルベント橋脚の腐食や座屈、ひび割れ

- 3.1(2)①ホ) に注意するとおり、没水部や飛沫部において、鋼製のパイルベント橋脚に著しく腐食が生じる場合がある。
- また、コンクリートパイルベント橋脚においても、ひびわれ等により耐荷力が著しく低下したと判断された例が見られているので注意を要する。
- 洗掘の影響や地震の影響を受けやすいとされている。
- 「水中部の状態把握に関する参考資料」（平成 31 年 2 月国土交通省道路局国道・技術課）も参考にすること。





## 5. 支承

### (1) 一般的に生じやすい損傷など

支承において特に損傷が発生しやすく、点検をする上で重点的に着目する必要がある箇所を支承の種類毎に下表に示す。

支承の種類	着目箇所と損傷
線支承	①下沓本体の割れ、腐食 ②サイドブロック立上り部の割れ ③ピンチプレートの破損 ④上沓ストッパー部の破損 ⑤アンカーボルトの損傷、腐食 ⑥沓座モルタル、沓座コンクリートの損傷
ベアリング支承	①下沓本体の割れ、腐食 ②ベアリングプレートの損傷（飛出し） ③サイドブロック取付部の割れ ④サイドブロックの接触損傷、サイドブロックボルトの破断 ⑤上沓ストッパー部の破損 ⑥セットボルトの破断 ⑦アンカーボルトの損傷（破断・抜出し）、腐食 ⑧沓座モルタル、沓座コンクリートの損傷
複数ローラー支承	①上沓、下沓、底板の損傷、腐食 ②ローラー部の損傷（ローラーの抜出し、ピニオンの破損）、腐食 ③サイドブロックの接触損傷、サイドブロックボルトの破断 ④下沓ストッパー部の破損 ⑤セットボルトの破断（鋼桁の場合） ⑥ピン部又はピボット部の損傷 ⑦アンカーボルトの損傷（破断・抜出し）、腐食 ⑧沓座モルタル、沓座コンクリートの損傷 ⑨保護カバーの破損
ゴム支承	①ゴム本体の損傷、劣化（有害な割れの有無） ②ゴム本体の変位・逸脱（常時の許容せん断ひずみは70%） ③ゴムのはらみ等の異常の有無 ④ゴム本体と上沓との接触面に肌すきの有無 ⑤サイドブロックの損傷、サイドブロックボルトの破断 ⑥上沓ストッパー部の破損 ⑦セットボルトの破断 ⑧アンカーボルトの接触損傷（破断・抜出し）、腐食 ⑨沓座モルタル、沓座コンクリートの損傷

### (2) 想定される損傷の状況（例）

#### ①ペンデル支承のアンカーボルトの腐食、破断

ペンデル支承の設置位置は、沓座を切り込んで設けられている場合が多く、土砂詰まりや滞水を生じやすく、腐食しやすい環境にある。

一方、ペンデル支承は少ないアンカーボルト本数に大きな上揚力が常に作用しており、アンカーボルトの腐食は破断につながりやすく、構造系の安定を脅かすことにもなる。

## 6. 伸縮装置

伸縮装置において特に損傷が発生しやすく、定期点検をする上で重点的に着目する必要がある箇所を、伸縮装置の種類毎に下表に示す。

伸縮装置の種類	着目箇所と損傷
埋設ジョイント	①シール材の脱落 ②埋設舗装材のひびわれ、角欠け、剥離（うき） ③漏水
突き合わせジョイント	①シール材の脱落、ゴムの切断、うき上がり ②コーナーチャンネル等の変形、ゴム材との剥離（うき） ③アンカー材、アンカー部の破損、床版端部の破損 ④土砂の侵入 ⑤後打ち材の角欠け、陥没、舗装との剥離（うき）、ひびわれ、摩耗 ⑥後打ち材と舗装との段差、伸縮装置前後の段差
荷重支持型ゴムジョイント	①フェースゴムの摩耗、さく裂、劣化、剥離（うき） ②取り付けボルトのゆるみ、損失 ③アンカー材、アンカー部の破損、床版端部の破損 ④後打ち材の角欠け、陥没、舗装との剥離（うき）、ひびわれ、摩耗 ⑤後打ち材と舗装との段差、伸縮装置前後の段差 ⑥周辺舗装のひびわれ、陥没、剥離（うき） ⑦ゴムと鋼材、鋼材と鋼材の間にできた隙間から発生する車両通過時の騒音 ⑧段差による車両通過時の騒音 ⑨アンカーボルトの取り付け不良、ゆるみによる車両通過時の騒音
鋼製フィンガージョイント	①フェースプレートの破断、破損 ②フェースプレートとウェブとの取り付け溶接部の破断、それによるフェースプレートのはがれ、うき、ウェブのわれ、またそれらによる車両通過時の騒音・金属音 ③アンカー部の取り付け溶接部の破断などによるアンカーの離れ ④鋼材やアンカーの腐食 ⑤高力ボルトのゆるみ・破断・それによる車両通過時の騒音・金属音 ⑥後打ち材や周辺舗装の角欠け、陥没、ひびわれ、摩耗、盛り上がり ⑦後打ち材や周辺舗装とフェースプレートとの段差、後打ち材と周辺舗装との段差 ⑧アンカー部コンクリートのひびわれ、破損 ⑨前後のフェースプレート間の段差、それによる車両通過時の騒音 ⑩フェースプレートが離れすぎてフィンガーの歯がかみ合っていない、非排水シール材の離れ、引きちぎれ、排水樋が水の落ちる位置とかみ合わない、それらによる漏水 ⑪フェースプレートが接触し、桁の伸びを阻害する ⑫フィンガーの歯が横方向に接触 ⑬排水樋の土砂の堆積や腐食による漏水

## 7. 高欄・地覆

高欄・地覆において特に損傷が発生しやすく、定期点検をする上で重点的に着目する必要がある箇所を、高欄・地覆の種類毎に下表に示す。

高欄・地覆の種類	着目箇所と損傷
鉄筋コンクリート製高欄・地覆	①表面、水切り部のかぶりコンクリートの剥離（うき）、剥落 ②付帯設備の異常振動等による取り合い部の損傷
鋼製高欄	①支柱取り付け部、レール連結部の腐食 ②付帯設備の異常振動等による取り合い部の損傷

## 8. 排水施設

排水施設において特に損傷が発生しやすく、定期点検をする上で重点的に着目する必要がある箇所を、排水施設の部位別に下表に示す。

排水施設の部位	着目箇所と損傷
排水ます、蓋	蓋のはずれ、破損、損傷による車両通行時の打撃音、土砂詰まり
排水管	ジョイント付近の破損・はずれ、鋼管の溶接われ
取付金具	排水管や取付部材からのはずれ

## 9. 落橋防止システム

落橋防止システムにおいて特に損傷が発生しやすく、定期点検をする上で重点的に着目する必要がある箇所を、落橋防止システムの種類別に下表に示す。

落橋防止システムの種類	着目箇所と損傷
鋼製ストッパー	鋼材の腐食・ボルト及びアンカーボルトのゆるみと欠損
コンクリートストッパー	コンクリートのひびわれ（特に基部）、剥離（うき）、鉄筋露出
PC連結タイプ	PCケーブルの腐食、アンカーボルトのゆるみ、ボルトのゆるみ、鋼材の腐食
チェーン連結タイプ	チェーン被覆の腐食、アンカーボルトのゆるみ、ボルトのゆるみ、鋼材の腐食
緩衝ゴム	
鋼製ブラケット等	鋼材の腐食、アンカーボルトのゆるみ
コンクリートブロック等	コンクリートのひびわれ、剥離（うき）、鉄筋露出
ジョイントプロテクター	ジョイントプロテクターの破損

## 10. 引張り材全般

道路橋の中には、引張材に破断等が生じることで、橋全体が致命的な状態に至る可能性や橋全体の挙動に大きな影響を与えることが懸念されるものがある。たとえば、以下の部材を有する橋はこれに該当すると考えてよい。

- 1) 引張材：ケーブル、吊り材、ペンデル支承、グラウンドアンカー等
- 2) 1) の定着部（引張材を定着するための定着具及び定着具を配置するための補強された部位）
- 3) 1)、2) の挙動に影響を与える部材

これらについて、定期点検をするうえで重点的に着目する必要がある箇所については、「引張材を有する道路橋の損傷例と定期点検に関する参考資料」（平成31年2月国土交通省道路局国道・技術課）を参考にするとよい。

### 付録一3 判定の手引き

本マニュアルに従って部材単位での健全性の診断を行う場合の参考となるよう、典型的な変状例に対して、判定にあたって考慮すべき事項の例として、道路橋定期点検要領（平成31年2月国土交通省 道路局）の「付録一3 判定の手引き」を示す。なお、各部材の状態の判定は、定量的に判断することは困難であり、また橋の構造形式や架橋条件によっても異なるため、実際の定期点検においては、対象の橋の条件を考慮して適切な区分に判定する必要がある。

# 道路橋定期点検要領

平成31年2月  
国土交通省 道路局

### 付録3 判定の手引き

「道路橋定期点検要領」に従って部材単位での健全性の診断を行う場合の参考となるよう、典型的な変状例に対して、判定にあたって考慮すべき事項の例を示す。なお、各部材の状態の判定は、定量的に判断することは困難であり、また橋の構造形式や架橋条件によっても異なるため、実際の定期点検においては、対象の橋の条件を考慮して適切な区分に判定する必要がある。

本資料では、付表 3-1 に示す変状の種類別に、参考事例を示す。

付表 3-1 変状の種類

鋼部材	コンクリート部材	その他
①腐食 ②亀裂 ③破断 ⑦その他	④ひびわれ ⑤床版ひびわれ ⑦その他	⑥支承の機能障害 ⑦その他

判定区分 II

建造物の機能に支障が生じていないが、予防保全の観点から措置を講ずることが望ましい状態。  
(予防保全段階)



例

母材の板厚減少はほとんど生じていないものの、広範囲に防食被膜が劣化が進行しつつあり、放置すると全体に深刻な腐食が拡がると見込まれる場合



例

橋全体の耐荷力への影響は少ないものの、局部で著しい腐食が進行しつつあり、放置すると影響の拡大が確実と見込まれる場合



例

耐候性鋼材で、主部材に顕著な板厚減少は生じていないものの、明らかな異常腐食の発生がみられ、放置しても改善が見込めない場合



例

塗装部材で、主部材に顕著な板厚減少には至っていないものの、放置すると漏水等による急速な塗装の劣化や腐食の拡大の可能性がある場合

備考

- 腐食環境（塩分の影響の有無、雨水の滞留や漏水の影響の有無、高湿度状態の頻度など）によって、腐食速度は大きく異なることを考慮しなければならない。
- 次回定期点検までに予防保全的措置を行うことが明らかに合理的となる場合が該当する。



判定区分 III

構造物の機能に支障が生じる可能性があり、早期に措置を講ずべき状態。  
(早期措置段階)



例

主部材に、拡がりのある顕著な腐食が生じており、局部的に明確な板厚減少が確認でき、断面欠損に至ると構造安全性が損なわれる可能性がある場合



例

支承部や支点部の主桁に、明らかな板厚減少を伴う著しい腐食がある場合



例

耐候性鋼材で、明らかな異常腐食が生じており、拡がりのある板厚減少が生じている場合



例

漏水や滞水によって、主部材の広範囲に激しい腐食が拡がっている場合

備考

- 腐食の場合、広範囲に一定以上の板厚減少が生じたり、局部的であっても主部材の重要な箇所では断面欠損が生じると部材の耐荷力が低下していることがある。
- 桁内や箱断面部材の内部に漏水や滞水を生じると、広範囲に激しい腐食が生じることがあり、特に凍結防止剤を含む浸入水は腐食を激しく促進する。

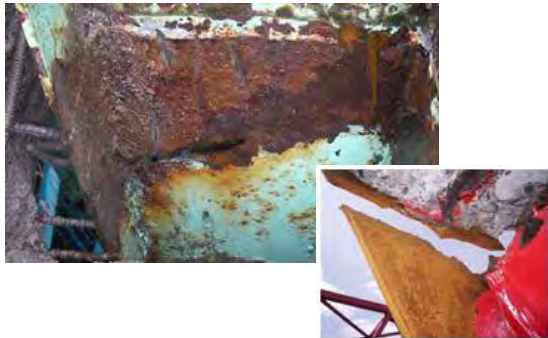
判定区分 IV

構造物の機能に支障が生じている、又は生じる可能性が著しく高く、緊急に措置を講ずべき状態。  
(緊急措置段階)



例

ゲルバー桁の受け梁など、構造上重要な位置に腐食による明らかな断面欠損が生じている場合



例

トラス橋やアーチ橋で、その斜材・支柱・吊材、弦材などの、主部材に明らかな断面欠損や著しい板厚減少がある場合  
(大型車の輪荷重の影響によっても突然破断することがある)



例

主部材の広範囲に著しい板厚減少が生じている場合

(所要の耐荷力が既に失われていることがある)



例

支点部などの応力集中部位で明らかな断面欠損が生じている場合

(地震などの大きな外力によって崩壊する可能性がある)

備考

■腐食の場合、板厚減少や断面欠損の状況によっては、既に耐荷力が低下しており、大型車の輪荷重の通行、地震等の大きな外力の作用に対して、所要の性能が発揮できない状態となっていることがある。

判定区分 IV

構造物の機能に支障が生じている、又は生じる可能性が著しく高く、緊急に措置を講ずべき状態。  
(緊急措置段階)



例

鋼製パイルベント橋脚に腐食孔が発生したり、明かな肉厚の減少が生じたりしている場合

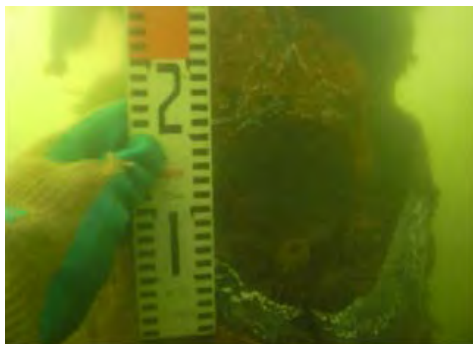
(軸力や曲げモーメントの影響により突然座屈することがある)



例

鋼製パイルベント橋脚の腐食による断面欠損が発生している場合

(軸力や曲げモーメントの影響により突然座屈することがある)



例

干潮河川の水没部の鋼製パイルベント橋脚で局部的に腐食が進行した場合

(軸力や曲げモーメントの影響により突然座屈することがある)

例

備考

■水中部のパイルベント橋脚で部材は、局所的な腐食で欠損したりすることで、軸圧縮力に対して構造体として不安になる場合がある。

## 詳細な状態の把握が必要な事例



例

外観目視できない埋込み部や部材内部で、著しく腐食が進行している可能性が疑われる場合

（埋め込み部内部で破断直前まで腐食が進行していることがある）



例

耐候性鋼材に明確な異常腐食の発生が認められる場合

（板厚計測など詳細な状態の把握をしなければ、耐荷力への影響が推定できないことがある）



例

桁内部など、外観目視できない部位での滞水や漏水による著しい腐食が生じている可能性が疑われる場合

（桁内部で著しい腐食が生じ、深刻な影響が生じていることがある）



例

外観目視できない部材内部で、著しく腐食が進行している可能性が疑われる場合

（内部からの板厚減少によって部材の耐荷力が低下していることがある）

備考

■腐食は、環境条件によっては急速に進展するため、外観目視では全貌が確認できない部材内部や埋込部などに著しい腐食が疑われる場合には、詳細な状態の把握により原因を究明する必要がある。漏水や滞水が原因の場合、急速に進展することがある。

判定区分 II

構造物の機能に支障が生じていないが、予防保全の観点から措置を講ずることが望ましい状態。  
(予防保全段階)



例

進展しても主部材が直ちに破断する可能性は少ないものの、今後も進展する可能性が高いと見込まれる場合



例

進展しても亀裂が直ちに主部材に至る可能性は少ないものの、今後も進展する可能性が高いと見込まれる場合



例

進展しても亀裂が直ちに主部材に至る可能性は少ないものの、今後も進展する可能性が高いと見込まれる場合



例

対傾構や横構などに明らかな亀裂が発生しており、その位置や向きから進展しても直ちに主部材に至る可能性はないものの、放置すると部材の破断に至る可能性が高い場合

備考

■亀裂の発生部位によっては、直ちに主部材に進展して橋が危険な状態になる可能性は高くないと考えられる場合がある。しかし確実に亀裂の進展が見込まれる場合には、亀裂が拡大すると補修が困難になったり大がかりになることも考えられる。

判定区分 III

構造物の機能に支障が生じる可能性があり、早期に措置を講ずべき状態。  
(早期措置段階)



例

明らかな亀裂が鋼床版のデッキプレートに伸びており、さらに進展すると路面陥没や舗装の損傷につながるが見込まれる場合



例

明らかな亀裂が鋼床版のデッキプレートに伸びており、さらに進展すると路面陥没や舗装の損傷につながるが見込まれる場合



例

明らかな亀裂が鋼製橋脚の隅角部に発生している。さらに進展すると梁や柱に深刻な影響がでることが見込まれる場合

(発生位置によっては、IVとなることも多い)



例

明らかな亀裂が鋼床版のトラフリブに伸びており、さらに進展すると路面陥没や舗装の損傷につながるが見込まれる場合

備考

■亀裂は、突然大きく進展することがあり、また連続している部位のどこに進展するのかは予測できないのが通常であり、主部材に発生している場合や、主部材に進展する恐れのある場合には、早期に対策を実施する必要がある。

判定区分 IV

構造物の機能に支障が生じている、又は生じる可能性が著しく高く、緊急に措置を講ずべき状態。  
(緊急措置段階)



例

大きさに関係なく、ゲルバー桁の受け梁に亀裂が発生している場合



例

大きさに関係なく、アーチ橋やトラス橋の支柱・吊材・弦材などに明らかな亀裂がある場合



例

主げたのフランジからウェブに進展した明確な亀裂がある場合



例

主桁や横桁のウェブに大きな亀裂が進展している場合

備考

■応力の繰り返しを受ける部位の亀裂では、その大小や向きによって進展性（進展時期や進展の程度）を予測することは困難であり、主部材の性能に深刻な影響が生じている場合には、直ちに通行制限や亀裂進展時の事故防止対策などの緊急的な対応を行うべきと判断できることがある。

## 詳細な状態の把握が必要な事例



例

溶接線付近に明確な塗膜割れが生じているものの、亀裂の全体が外観からは確認できない場合（亀裂の有無の確実な判断の 위해서는、塗膜を除去したうえで、専門技術者による非破壊検査や削り込みなどの詳細な状態の把握が必要である）



例

鋼床版に深刻な亀裂が生じている疑いのある塗膜割れや発錆が見られるものの、外観目視のみでは断定できない場合



例

鋼製橋脚の隅角部やラーメン橋の部材交差部で亀裂が生じているか、またはその疑いがあり、同様の部材交差部が他にも存在している場合



例

アーチ橋の支柱下端に錆が生じており、一方で疲労亀裂の生じやすい箇所であることから、疲労亀裂の発生の可能性も否定できない場合

備考

■鋼部材の亀裂は、塗装や錆によって外観目視だけでは全貌が確認できないことも多く、その場合には塗膜や錆の除去、磁粉探傷試験や超音波探傷試験などの非破壊検査などによる詳細な状態の把握が必要となる。



判定区分 I

構造物の機能に支障が生じていない状態。  
(健全)

判定区分 II

構造物の機能に支障が生じていないが、予防保全の観点から措置を講ずることが望ましい状態。  
(予防保全段階)

判定区分 III

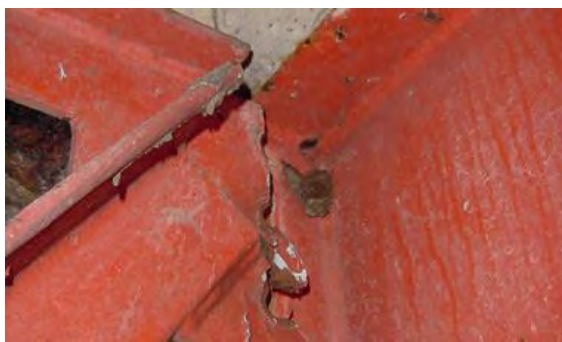
構造物の機能に支障が生じる可能性があり、早期に措置を講ずべき状態。  
(早期措置段階)



例

【判定区分 I】

破断を当て板等により補修することによって、機能回復し、新たな破断も生じていない場合



例

【判定区分 III】

耐荷力に影響が少ない部材に破断が生じている。地震などの大きな外力に対しては構造安全性が損なわれる可能性がある場合



例

【判定区分 III】

耐荷力に影響が少ない部材に破断が生じている。地震などの大きな外力に対しては構造安全性が損なわれる可能性がある場合

備考

■主部材以外の部材が破断している場合、通常の供用状態に対して構造安全性が大きく損なわれていなくても、地震等の大きな外力に対する橋の性能が低下している可能性があることに注意が必要である。

判定区分 IV

構造物の機能に支障が生じている、又は生じる可能性が著しく高く、緊急に措置を講ずべき状態。  
(緊急措置段階)



例

応力集中点にある垂直補剛材に破断が見られ、主桁の座屈等、重大事故につながる恐れがある場合



例

トラス橋の斜材など、主要部材が破断しており、落橋に至る恐れがある場合



例

トラス橋の床版コンクリートに埋め込まれた斜材が破断しており、落橋に至る恐れがある場合



例

トラス橋の斜材の一部で破断が生じている例

備考

■主部材の破断は、部位に限らず構造安全性に深刻な影響を与えていることが一般である。

## 詳細な状態の把握が必要な事例



例

アーチ橋の吊材の一部で腐食による破断が生じており、同条件の他の吊材にも腐食が進行していることが疑われる例



例

PC鋼材が腐食の進展により破断が生じており、他の個所でも同様の腐食が生じている可能性が疑われる例



例

トラス橋の斜材の一部が破断しており、同条件の他の斜材にも亀裂の発生や破断が生じていることが疑われた例



例

PC鋼材が突出し、添架設備に衝突している例

## 備考

- 部材の破断要因が不明な場合は、詳細な状態の把握により要因を特定し、その他の部材にも同様な損傷が発生する可能性を確認する必要がある。
- 保護管や留め具などにステンレスなどを用いている場合には、異種金属接触による著しい腐食が鋼材に生じる恐れがある。この場合、同構造の他部材にも同時多発的に腐食が生じる可能性があるため注意するのがよい。

## 詳細な状態の把握が必要な事例



例

PC鋼材の破断が生じ、突出した例  
 (他のPC鋼材でも同様の損傷が進行している場合がある)



例

支点横桁の横締めPC鋼材定着部のコンクリートが剥離し、PC鋼材も抜け出している例。  
 (他のPC鋼材でも同様の損傷が進行している場合がある)



例

PC鋼材の破断が生じ、突出した例  
 (他のPC鋼材でも同様の損傷が進行している場合がある)



例

PC鋼材に破断が生じており、他のPC鋼材の劣化や桁内への雨水の浸入による部材の劣化が疑われる例

## 備考

- 部材の破断要因が不明な場合は、詳細な状態の把握により要因を推定し、その他の部材にも同様な損傷が発生する可能性を確認する必要がある。
- 既に抜け出しが見られる場合には、他のPC鋼材の突出による第三者被害、また、定期点検の作業中の被害にも注意する必要がある。

判定区分 II

構造物の機能に支障が生じていないが、予防保全の観点から措置を講ずることが望ましい状態。  
(予防保全段階)



例

近接目視で容易に視認できるひびわれがあるものの、進展する可能性が低いと考えられる場合  
例えば、  
・応力の繰り返し変動がないか小さい位置  
・雨水の浸入による内部鋼材の腐食に至る可能性がないか、低いと考えられる位置・性状



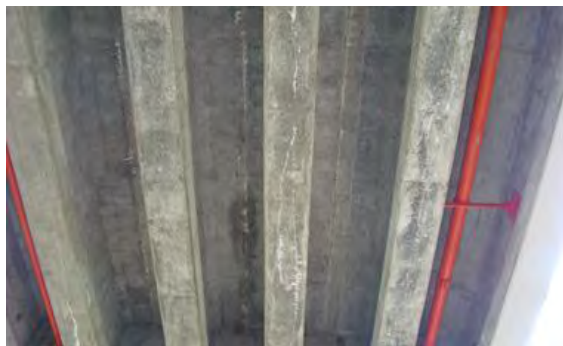
例

目視で容易に視認できる顕著なひびわれがあり、放置すると雨水の内部への浸入などにより確実に劣化が進展することが見込まれる場合



例

目視で容易に視認できる顕著なひびわれがあり、放置すると雨水の内部への浸入などにより確実に劣化が進展することが見込まれる場合



例

目視で容易に視認できる顕著なひびわれがあり、上側からの桁内への雨水の浸入も疑われるなどにより、確実に劣化が進展することが見込まれる場合

備考

■ひびわれの進展によって、耐荷力に重大な影響を及ぼす可能性がある部位に発生している場合は、進展性について慎重に判断しなければならない。(例えば、張出し部材の付け根、せん断ひびわれ、部材貫通の疑い)

判定区分 III

構造物の機能に支障が生じる可能性があり、早期に措置を講ずべき状態。  
(早期措置段階)



例

近接目視で容易に視認できるひびわれがあり、内部の鉄筋やPC鋼材の腐食が進行している場合



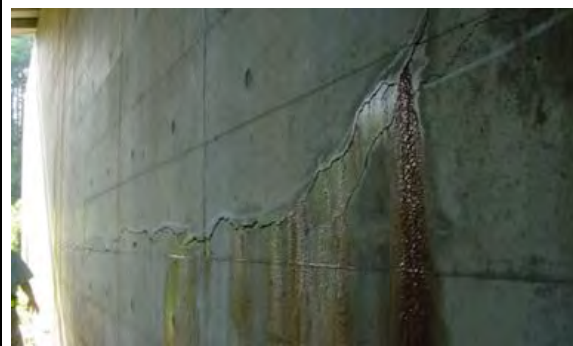
例

桁に多数のひびわれ、剥離・鉄筋露出が生じており、内部鋼材の腐食が広範囲で進行している場合



例

PC橋の桁端部の定着部で内部鋼材の腐食が疑われる顕著なひびわれが多発している場合



例

近接目視で容易に視認できるひびわれがあり、顕著な漏水が継続しているなどにより、急速に劣化が進展すると見込まれる場合

備考

■ひびわれの発生位置やひびわれ種類によっては、耐荷力に重大な影響を及ぼす可能性があるため、詳細な状態の把握またはIVと評価しなければならない（例えば、張出し部材の付け根、せん断ひびわれ、部材貫通の疑い）。

判定区分 IV

構造物の機能に支障が生じている、又は生じる可能性が著しく高く、緊急に措置を講ずべき状態。  
(緊急措置段階)



例

主桁の支点部近傍に顕著なひびわれが生じており、支承部としての機能も著しく低下している場合



例

主部材に多数のひびわれが生じており、各所で内部鋼材の破断が生じていると考えられる場合



例

主部材の受梁など、その破壊が落橋に直接つながる部位で、顕著なひびわれが生じている場合

例

備考

■ひびわれの原因や部材への影響が容易に判断できない場合には、詳細な状態の把握を行う必要がある。

判定区分 IV

構造物の機能に支障が生じている、又は生じる可能性が著しく高く、緊急に措置を講ずべき状態。  
(緊急措置段階)



例

パイルベントの軸方向に顕著なひびわれが生じており、偏心荷重の作用によりパイルベントの破壊、さらには落橋するに至る可能性も疑われる場合



例

下部工の梁や柱に顕著なひびわれが生じており、進展すると落橋する可能性も疑われる場合

例

例

備考

■ひびわれの原因や部材への影響が容易に判断できない場合には、詳細な状態の把握を行う必要がある。



詳細な状態の把握が必要な事例



例

過去に補修・補強した部位からひびわれが生じており、原因の究明が必要と考えられる場合（再劣化によるひびわれでは、変状の全貌が外観目視では判断できないことが多く、内部で劣化が進行している場合、危険な状態となっていることがある。）



例

過去に補修・補強した部位からひびわれが生じており、原因の究明が必要と考えられる場合（再劣化によるひびわれでは、変状の全貌が外観目視では判断できないことが多く、内部で劣化が進行している場合、危険な状態となっていることがある。）



例

主部材に進展すると耐荷力上深刻な影響が否定できないひびわれが生じている場合で、危険性について外観からだけでは判断が困難な場合  
例えば、

- ・ゲルバー構造の支点部
- ・支承の支持力を負担する位置
- ・せん断ひびわれ



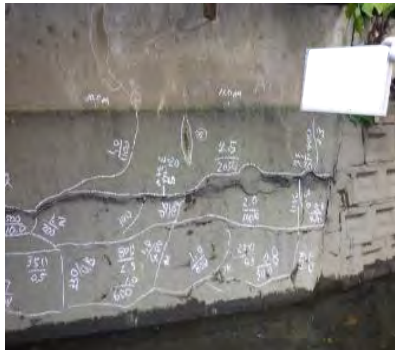
例

塩害やアルカリ骨材反応を生じている疑いがある場合

備考

■塩害やアルカリ骨材反応を生じている場合、深刻化すると補修補強が困難となり、更新を余儀なくされる危険性がある。そのため塩害やアルカリ骨材反応を生じている可能性がある場合には、専門家の助言を受けるなどし、調査とそれらを踏まえた維持管理計画を検討するのがよい。

詳細な状態の把握が必要な事例



例

構造の詳細が不明であり、原因の把握が難しい場合



例

顕著な遊離石灰などが無いものの、規則的なひびわれが広範囲に生じており、原因の把握が必要な場合



例

顕著な遊離石灰などが無いものの、不規則に二方向にひびわれが生じている場合。(骨材のポップアウトなどが見られる場合には、アルカリ骨材反応を生じていることも疑われる)



例

塩害やアルカリ骨材反応を生じている疑いがある場合

備考

■塩害やアルカリ骨材反応を生じている場合、深刻化すると補修補強が困難となり、更新を余儀なくされる危険性がある。そのため塩害やアルカリ骨材反応を生じている可能性がある場合には、専門家の助言を受けるなどし、調査とそれらを踏まえた維持管理計画を検討するのがよい。

判定区分Ⅱ

構造物の機能に支障が生じていないが、予防保全の観点から措置を講ずることが望ましい状態。  
(予防保全段階)



例

顕著な漏水はないものの、床版全体に広く格子状のひびわれが発達している場合



例

ひびわれは比較的少ないものの、明らかな貫通ひびわれ（漏水、石灰分の析出）がある場合



例

床版内部への雨水の浸入が顕著に生じており、放置すると急速に劣化が進むと見込まれる場合



例

ひびわれは比較的少ないものの、明らかな貫通ひびわれ（漏水、石灰分の析出）がある場合

備考

- 床版に貫通ひびわれが生じている場合、放置すると急速に劣化が進行する可能性が高い。また雨水の浸入は床版の劣化を著しく促進する。
- うきや剥離があると、コンクリート片が落下する危険性がある。

判定区分Ⅲ

構造物の機能に支障が生じる可能性があり、早期に措置を講ずべき状態。  
(早期措置段階)



例

漏水を伴う密に発達した格子状のひびわれが生じている場合  
あるいは、床版下面に広く湿ったひびわれ集中箇所がある場合



例

漏水を伴う密に発達した格子状のひびわれが生じている場合  
あるいは、床版下面に広く湿ったひびわれ集中箇所がある場合



例

床版内部に雨水が浸入し、広く鉄筋の腐食が進んでいる場合



例

間詰め部に顕著なひびわれが生じている場合  
(間詰め部が脱落することがある)

備考

■床版に広くひびわれが発達したり、雨水の浸入により鉄筋の腐食が進むと広範囲に床版コンクリートが脱落したり、輪荷重によって抜け落ちを生じることがある。

判定区分Ⅳ

構造物の機能に支障が生じている、又は生じる可能性が著しく高く、緊急に措置を講ずべき状態。  
(緊急措置段階)



例

床版コンクリートがある範囲で一体性を失っている場合  
(輪荷重などの作用で、容易に抜け落ちる状態)



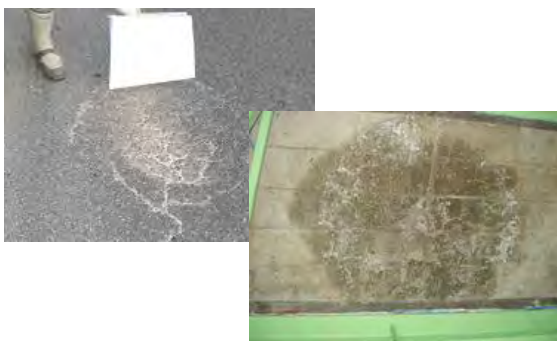
例

顕著な漏水を伴うひびわれがあり、床版下面に明らかなうきや剥離が生じている場合



例

顕著な漏水を伴う格子状のひびわれが密に発達している場合



例

床版下面の一部で石灰分の析出した白いひびわれの発達と浸潤による変色が拡がっている場合  
(直上の舗装に陥没やセメント分の噴出痕が見られる場合には、床版上面が土砂化している可能性が高い)

備考

- 床版内部に広く雨水の浸入がある場合、床版コンクリートの劣化により突然の抜け落ち事故に至ることがある。
- 舗装の陥没やセメント分の噴出痕が見られる場合、床版が上面から土砂化するなど著しく劣化している事があり、判断が困難な場合は、詳細な状態の把握を行う必要がある。

詳細な状態の把握が必要な事例



例

不規則なひびわれが発達したり、全面に顕著な変色が拡がっている場合  
 (アルカリ骨材反応の併発など複合的な劣化が生じていることがある)



例

床版下面に顕著な浮き・剥離・鉄筋露出が見られる場合  
 (床版内部で劣化が進行している事がある)



例

床版の一部で、特異な変色や漏水が見られる場合



例

顕著な漏水を伴う格子状のひびわれが現れていないものの、全面に顕著な変色が拡がり、コンクリート内部に滞水が生じていることが疑われる場合

備考

- 塩害やアルカリ骨材反応が深刻化すると補修補強が困難となり、更新せざるをえなくなることがある。専門家による状態の把握や維持管理計画の作成が必要である。
- ひびわれが顕著でないものの水染みや石灰分の析出が広範に拡がっている場合には、コンクリート内部で水平ひびわれが拡がっている可能性がある。

詳細な状態の把握が必要な事例

	<p>例</p> <p>間詰めコンクリートの抜け落ちが懸念される場合（写真は抜け落ちしている例）</p>
	<p>例</p> <p>間詰めコンクリートの抜け落ちが懸念される場合（写真は抜け落ちしている例）</p>
	<p>例</p> <p>舗装面に特徴的なひびわれや、白色の変色が見られる場合（舗装下の床版が著しく損傷していることがある）</p>
	<p>例</p>

備考

- 補修補強材が設置されている場合にもハンマーによる打音や触診を行うことが有効な場合もある。
- 補修補強材が設置されている場合、過去に損傷等が存在していた可能性があるため、事前に過去の補修履歴や経緯を調べることも有効である。

判定区分 II

構造物の機能に支障が生じていないが、予防保全の観点から措置を講ずることが望ましい状態。  
(予防保全段階)



例

支承の塗装が劣化し、台座コンクリートの剥離が生じている。放置すると劣化が進行し、補修による支承機能の維持が困難となることが見込まれる場合



例

支承本体に腐食が見られ、支承機能が低下しており、放置するとさらに機能が急速に失われていくと考えられる場合



例

支承部の防食機能が著しく低下し、全体に腐食が進行しつつある場合  
放置すると急速に機能回復が困難な状態になると見込まれる場合



例

腐食が進行しつつあり、ボルトにも緩みが生じている。放置すると腐食のさらなる進行や地震や温度の作用などにより着実に性能が低下することが見込まれる場合

備考



判定区分 III

構造物の機能に支障が生じる可能性があり、早期に措置を講ずべき状態。  
(早期措置段階)



例

支承本体全体が著しく腐食しており、板厚減少も進行している場合

(このまま腐食が進行すると、耐荷力の低下により、桁の脱落等の重大な災害に至る可能性がある。)



例

支承や取り付け部の主げた等に板厚減少を伴う著しい腐食が進行している場合



例

支承の取り付けボルトが破断しており、支持機能が低下している場合

地震などの大きな外力に対して所要の機能が満足できないと考えられる場合。



例

ゴム支承本体に顕著な亀裂が生じている場合

地震などの大きな外力に対して所要の機能が満足できないと考えられる場合

備考

■支承本体や取り付け部に顕著な損傷があると、通常交通荷重に対しては機能しても、大規模な地震の作用などに対して所要の機能が発揮されないことで、深刻な被害を生じることがある。

判定区分 IV

構造物の機能に支障が生じている、又は生じる可能性が著しく高く、緊急に措置を講ずべき状態。  
(緊急措置段階)



例

ローラー支承のローラーが脱落するなど、支承の荷重支持機能が失われている場合

(大きな路面段差や桁の脱落等で危険な状態になる可能性がある)



例

台座モルタルの破損により、支承の荷重支持能力が大きく低下していると認められる場合

(大きな路面段差や桁の脱落等で危険な状態になる可能性がある)



例

支承部および取り付け部の桁や下部工本体が大きく損傷している場合

(支承の機能が喪失しており、落橋に至る可能性がある)



例

支承および主桁の取付け部で、著しい断面欠損を生じている場合

(輪荷重の影響や中小の地震によっても桁端部が崩壊する可能性がある)

備考

詳細な状態の把握が必要な事例



例

支承および桁端部に遊間の異常が認められ、原因の究明が必要と考えられる場合



例

支承近傍にも腐食が広がっており、亀裂の併発が疑われる場合



例

地震後の異常な残留変位により、支承本体の損傷が疑われる場合



例

支承取付部の損傷が支承機能に影響を与えている可能性があり、耐荷力の評価が必要な場合

備考

その他	ゆるみ・脱落	鋼
-----	--------	---

一般的性状    ボルトにゆるみが生じたり、ナットやボルト、リベットなどが脱落している状態。ボルト、リベットが折損しているものを含む。



例

ボルトが抜け落ちている状態  
  
(地震などの大きな外力によってボルトが破断することがある)



例

ボルトが折損している場合



例

高力ボルトが抜け落ちている場合



例

支承のアンカーボルトや取り付けボルトが緩んでいる場合

備考

■高力ボルト（F11Tなど）では、遅れ破壊が生じている可能性がある。

その他	防食機能の劣化	共通
-----	---------	----

一般的性状	鋼部材の、防食システム（塗装、めっき、金属溶射など）に変状がみられるもの。（耐候性鋼材の場合、腐食で評価する）
-------	---



例	発錆は見られないものの、上塗り塗装に顕著な劣化が見られる状態
---	--------------------------------



例	発錆は広がっていないものの、塗膜の劣化が進行しており、下塗り塗装が暴露している状態
---	---



例	めっきの劣化や、めっき面塗装の劣化が見られる状態
---	--------------------------



例	めっき部材の表面に錆が見られる状態
---	-------------------

備考	<ul style="list-style-type: none"> <li>■被覆系の防食層は劣化が進むと母材の発錆リスクが急激に高まる。</li> </ul>
----	---

その他	うき・剥離・鉄筋露出	コンクリート
-----	------------	--------

一般的性状    コンクリート部材の表面にうきや剥離が生じた状態。剥離部で鉄筋が露出している場合を鉄筋露出という。（ひびわれを伴う場合、ひびわれでも評価する）



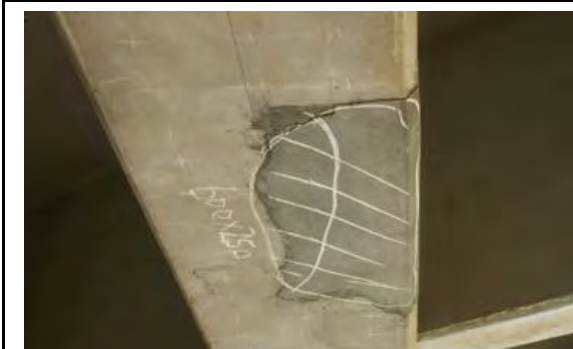
例  
 コンクリート部材に、剥離・鉄筋露出がある状態  
 （コンクリート片が落下することがある）



例  
 コンクリート部材にうきや剥離がある場合  
 （内部で鋼材の腐食が進行している場合がある）



例  
 コンクリート部材にうきや剥離がある場合  
 （地震等の大きな外力によって、部材内部にひびわれが進行している場合がある）



例  
 コンクリート部材にうきや剥離がある場合  
 （補修部の再劣化により、うきや剥離が発生する場合がある）

備考

その他	漏水・遊離石灰	コンクリート
-----	---------	--------

一般的性状    コンクリート部材の打ち継ぎ目部などから、水や石灰分の滲出や漏出が生じている状態。（ひびわれを伴う場合、ひびわれでも評価する）



例  
 コンクリート部に埋め込まれた部材周囲から漏水が生じている状態  
 （埋め込み部内部で著しく腐食していることがある）



例  
 床版から漏水が生じている状態  
 （貫通ひびわれなどにより、同じ箇所から漏水が継続する場合、局部的劣化が顕在化することがある）



例  
 部材同士の境界部から漏水が生じている状態  
 （間詰部が劣化していたり、部材内部に雨水が浸入し、部材が劣化していることがある。境界部を横断する横締め鋼材の腐食が生じていることがある）



例  
 プレキャスト部材の継目部から漏水と遊離石灰の析出が生じている状態  
 （部材間のPC鋼材や鉄筋が腐食したり、鋼材に沿って部材内部に腐食が拡がることもある）

備考  
 ■コンクリートに埋め込まれた部分で鋼材の腐食が疑われる場合には、打音検査やコンクリートの一部をはつるなどで除去し、コンクリート内部の状態を確認するのがよい。

その他	漏水・遊離石灰	コンクリート
-----	---------	--------

一般的性状	コンクリート部材の打ち継ぎ目部などから、水や石灰分の滲出や漏出が生じている状態。（ひびわれを伴う場合、ひびわれでも評価する）
-------	--



例

プレキャスト中空床版の間詰部から遊離石灰の析出が生じている例。

（横締めPC鋼材が雨水等の浸入により劣化が生じていることがある。）

例

例


例


備考





その他	補強部材の損傷	コンクリート
-----	---------	--------

一般的性状	コンクリート部材を補修または補強した、鋼板、シート、塗装などの被覆材料に変状が生じている状態。（コンクリートによる補強部材は、本体の損傷として扱う）
-------	--

	<p>例</p> <p>床版裏面の補強鋼板に、床版内部への雨水の浸入が疑われる腐食が見られる場合</p> <p>（内部で床版の劣化が進み、突然の抜け落ちに至ることがある。）</p>
---	--

	<p>例</p> <p>補強部材（鋼板）の再劣化（腐食、うき）が見られる状態</p> <p>（補強効果が失われていたり、補強部材内部で劣化が進行していることがある）</p>
--	--


	<p>例</p> <p>補修した部材（表面保護工）の再劣化が見られる場合</p> <p>本例では、コンクリート桁にもひびわれが生じており、「コンクリートのひびわれ」でも評価する。</p>
---	---


	<p>例</p> <p>補修した部材の再劣化が見られる場合、外観から見えない内部で損傷が進行していることがある。</p>
---	--

備考	
----	--


その他	遊間異常	共通
-----	------	----

一般的性状	桁間の間隔や、伸縮装置及び支承、落橋防止システム等の変位や遊間に異常がみられる状態
-------	---

	<p>例</p> <p>桁端部が下部工と接触している状態</p> <p>(下部工が変位していることがある)</p>
---	---

	<p>例</p> <p>伸縮装置の遊間が異常に狭くなっている状態</p> <p>(地震の影響によって、下部工が変位していることがある)</p>
--	---

	<p>例</p> <p>伸縮装置の遊間が異常に狭くなっている状態</p> <p>(地震の影響によって、下部工が変位していることがある)</p>
---	---

	<p>例</p> <p>伸縮装置の遊間が不均等（橋軸直角方向）になっている状態</p> <p>(地震の影響による下部工の変位以外にも、上部工の異常や支承の損傷などで上下部工に異常な水平変位が生じていることがある)</p>
---	--

備考	
----	--

その他	路面の凹凸	路面
-----	-------	----

一般的性状	路面に特異な段差や凹凸が生じている状態。（伸縮装置部の段差を含む）
-------	-----------------------------------



例	<p>伸縮装置との境界で、凹凸が生じている状態</p> <p>（車両からの衝撃荷重により、部分的に損傷が進行することがある。）</p>
---	---



例	<p>土工部との境界で、明確な段差が生じている状態</p> <p>（地震によって、土工部が沈下していることがある）</p>
---	---



例	<p>径間の境界で、顕著な路面凹凸が生じている状態</p> <p>（下部工の沈下や傾斜、支承の損傷が生じていることがある。）</p>
---	--




例	<p>伸縮装置に明確な目違いが生じている状態</p> <p>（地震によって、土工部が沈下したり、支承の破壊が生じていることがある）</p>
---	---


備考	
----	--


その他	舗装の異常	路面
-----	-------	----

一般的性状	舗装面に、ひびわれやうき、ポットホール、水や石灰分の滲出などの異常が生じている状態
-------	---

	<p>例</p> <p>舗装表面に特異な損傷が見られる場合、床版が著しく損傷していることもある。</p> <p>(コンクリート床版の上面が土砂化していた例)</p>
---	--

	<p>例</p> <p>舗装表面に特異な損傷が見られる場合、床版が著しく損傷していることもある。</p> <p>例えば、</p> <ul style="list-style-type: none"> <li>・コンクリート床版の土砂化</li> <li>・鋼床版の疲労亀裂</li> </ul>
--	---

	<p>例</p> <p>舗装表面に特異な損傷が見られる場合、床版が著しく損傷していることもある。</p> <p>例えば、</p> <ul style="list-style-type: none"> <li>・コンクリート床版の土砂化</li> <li>・鋼床版の疲労亀裂</li> </ul>
---	---


	<p>例</p> <p>舗装表面に特異な損傷が見られる場合、床版が著しく損傷していることもある。</p> <p>(鋼床版にデッキ貫通の亀裂が生じていた例)</p>
---	---

備考	
----	--


その他	定着部の異常	共通
-----	--------	----

一般的性状	PC部材の緊張材、ケーブル部材などの定着部に異常がみられる状態
-------	---------------------------------

	<p>例</p> <p>ケーブル部材の定着部の防食が劣化していたり、定着部に雨水の浸入が疑われる場合</p>
---	--

	<p>例</p> <p>落橋防止のための桁連結装置の定着部に著しい発錆がみられる。</p>
--	---


	<p>例</p> <p>桁内のPC鋼材定着部に錆汁や石灰分の滲出がみられる例</p> <p>(床版上面など路面側から定着部またはケーブル部材に雨水が到達し、腐食が進んでいることがある)</p>
---	--

	<p>例</p> <p>横締めPC鋼材が抜け出している例</p> <p>(耐荷力低下の他、第三者被害を伴うことがある。)</p>
---	--


備考	
----	--


その他	変色・劣化	共通
-----	-------	----

一般的性状	コンクリートの特異な変色など部材の色に異常がみられる状態。ゴムや樹脂などの材質が変化している状態
-------	--

	<p>例</p> <p>PC橋の表面に特徴的な変色が見られる場合</p> <p>(内部のPC鋼材が著しく腐食していることがある。)</p>
---	---

	<p>例</p> <p>火災痕が見られる場合</p> <p>(部材の強度が低下している場合がある。)</p>
--	--


	<p>例</p> <p>火災痕が見られる場合</p> <p>(部材の強度が低下している場合がある。)</p>
---	--


	<p>例</p> <p>コンクリート部材の表面に異常な変色が見られる場合</p> <p>(骨材の変質などにより、浸潤状態で特異な色を呈することがある)</p>
---	---


備考	
----	--

その他	漏水・滞水	共通
-----	-------	----

一般的性状	伸縮装置や排水施設などの本来の雨排水機構によらず、漏出したり、部材上面や内部に異常な滞水が生じている状態。 (激しい降雨などによる異常でない一時的な滞水は除く)
-------	---

	<p>例</p> <p>桁間から顕著な漏水が見られる場合</p> <p>(下部工上面では、漏水などの水が速やかに排除されず、長期の滞水を生じる事がある)</p>
---	--

	<p>例</p> <p>箱桁内部などの部材内部に、滞水が生じている状態</p> <p>(部材の隙間や、排水施設の破損などにより部材内に漏水すると滞水することがある。)</p>
--	---

	<p>例</p> <p>箱桁内部などの部材内部に、滞水が生じている状態</p> <p>(部材の隙間や、排水施設の破損などにより部材内に漏水すると滞水することがある。)</p>
---	---

	<p>例</p> <p>箱桁内部などの部材内部に、滞水が生じている状態</p> <p>(ひびわれや排水施設の破損などにより漏水すると部材内に滞水することがある。)</p>
---	---

備考	
----	--

その他	変形・欠損	共通
-----	-------	----

一般的性状	車両や船舶の衝突などにより、部材が局部的に欠損したり変形している状態
-------	------------------------------------



例

部材に大きな変形や欠損が見られる場合

(車両の衝突や部材同士の干渉によって当該部位以外にも様々な変状が生じていることがある。)



例

主げたに顕著な変形が見られる場合

(洪水や津波の際に、漂流物が衝突して部材を損傷させることがある)



例

上横構などに顕著な変形が見られる場合

(地震時には、大きな水平力によって横方向の部材に変形や破断を生じる事がある)



例

トラス橋の鉛直材に顕著な変形が見られる場合


(下路橋では、車両および積載物などの衝突により部材の変形や破断を生じる事がある)

備考	
----	--



その他	土砂詰まり	路面
-----	-------	----

一般的性状	排水柵や排水管、伸縮装置などに土砂が堆積している状態
-------	----------------------------

	<p>例</p> <p>支承部に土砂が堆積している場合</p> <p>(支承の腐食を促進するなど、機能障害に至る場合がある。)</p>
---	---

	<p>例</p> <p>伸縮装置に土砂が詰まっている状態</p>
--	----------------------------------

	<p>例</p> <p>排水柵の土砂詰まりによる路面排水の不良を生じている場合</p>
---	---

	<p>例</p> <p>橋座面に土砂が堆積している場合</p> <p>(滞水しやすい環境となり、コンクリートの劣化を伴うことがある。)</p>
---	---


備考	
----	--


その他	沈下・移動・傾斜	共通
-----	----------	----

一般的性状	基礎や下部工に特異な沈下・移動・傾斜が生じている状態。 (支承の場合、支承の機能障害で評価する)
-------	---

	<p>例</p> <p>橋全体に変形が見られる場合</p> <p>(下部工の傾斜や沈下などにより橋全体が危険な状態になっていることがある)</p>
---	---

	<p>例</p> <p>河川内の橋梁で、橋全体の変形が見られる場合</p> <p>(洗掘や下部工の沈下などにより危険な状態となっていることがある)</p>
--	---

	<p>例</p> <p>下部工が変位している疑いのある場合</p> <p>(下部工周辺の地盤の変状がある場合、橋全体が危険な状態になっていることがある)</p>
---	--


	<p>例</p> <p>下部工周囲に、土砂の噴出痕が見られる場合</p> <p>(液状化が生じた場合、下部工が沈下や傾斜を生じていることがある)</p> <p>注) 写真の例の異常の有無は不明</p>
---	--

備考	
----	--


その他	沈下・移動・傾斜	共通
-----	----------	----

一般的性状	基礎や下部工に特異な沈下・移動・傾斜が生じている状態。 (支承の場合、支承の機能障害で評価する)
-------	---

	<p>例</p> <p>河川内の橋梁で、橋脚の沈下により橋全体の変形が見られる場合</p> <p>(洗掘や下部工の沈下などにより危険な状態となっていることがある)</p>
---	---

	<p>例</p> <p>河川内の橋梁で、橋脚の傾斜により橋全体の変形が見られる場合</p> <p>(洗掘や下部工の沈下などにより危険な状態となっていることがある)</p>
--	---



	<p>例</p> <p>背面盛土の崩壊により橋台が沈下・移動・傾斜している疑いのある場合</p> <p>(下部工周辺の地盤の変状がある場合、橋全体が危険な状態となっていることがある)</p>
---	---


	<p>例</p> <p>洗掘により下部工を保護する擁壁が沈下した場合</p>
---	--

備考	
----	--

その他	沈下・移動・傾斜	共通
-----	----------	----

一般的性状	水中部のパイルベント橋脚で部材が座屈により変形している状態
-------	-------------------------------

 	例
	<p>鋼製パイルベント橋脚の座屈により上部工の沈下が発生している場合</p> <p>(下部工の安定が損なわれ、橋が危険な状態となっていることがある)</p>

	例
	<p>鋼製パイルベント橋脚が座屈している場合</p> <p>(急速に変形が進行する危険性がある)</p>

	例

	例

備考	<p>■鋼製パイルベント橋脚の状態を直接確認できないときには、潜水夫による直接目視あるいは水中カメラ等で把握することも効果的である。</p>
----	--


その他	洗掘	下部構造
-----	----	------

一般的性状	基礎部に洗掘が生じている状態
-------	----------------

	<p>例</p> <p>基礎部が洗掘され杭が露出している場合</p> <p>(津波後に発見された損傷。)</p>
---	--

	<p>例</p> <p>基礎部が流水のため著しく洗掘されている場合</p>
--	---------------------------------------

	<p>例</p> <p>基礎部が流水のため著しく洗掘されている場合</p>
---	---------------------------------------


	<p>例</p> <p>洪水によって洗掘が進行した場合</p> <p>(洗掘が進むと、橋脚に沈下や傾斜が生じることがある。)</p>
---	--


備考	<ul style="list-style-type: none"> <li>■ 洗掘部に堆積物が堆積するとき、地盤抵抗として期待できないことが多い。</li> <li>■ 基礎部の状態を直接確認できないときには、必要に応じてカメラ等で把握する必要がある。</li> </ul>
----	---





その他	その他の異常	共通
-----	--------	----

一般的性状	
-------	--

	<p>例</p> <p>基礎の近傍の地盤に顕著な変状がある場合</p> <p>（下部工の安定が損なわれているなど、橋全体が危険な状態になっていることがある）</p>
---	--

	<p>例</p> <p>大規模な落書きが見られる場合</p> <p>（落書きにより、塗装などの防食被膜に悪影響を与えたり、耐候性鋼材の保護性錆の形成を阻害するなどの影響が懸念される）</p>
--	---


	<p>例</p> <p>排水管が腐食により断面欠損している場合</p> <p>（排水管の破損は、排水の飛散により橋本体に深刻な影響を与えることがある）</p>
---	---

	<p>例</p> <p>桁端部が下部工に衝突している場合</p> <p>（桁と下部構造の遊間がなくなると、両者に大きな力が作用するため桁の座屈や橋台の破損に至ることがある）</p>
---	--

備考	
----	--

その他	その他	鋼
-----	-----	---

詳細な状態の把握が必要な事例

 <p style="text-align: center;">ガセットプレートの変形</p> <p>出典: 国家運輸安全委員会 (NTSB) 事故報告書  <a href="https://www.nts.gov/investigations/AccidentReports/Reports/HAR08">https://www.nts.gov/investigations/AccidentReports/Reports/HAR08</a></p>	<table border="1" style="width: 100%;"> <tr> <td style="width: 10%; text-align: center;">例</td> <td>ガセットプレートの損傷により落橋に至った場合            (米国I-35W橋の落橋事故では、事故前にガセットに変形があったことが確認されている)</td> </tr> </table>	例	ガセットプレートの損傷により落橋に至った場合 (米国I-35W橋の落橋事故では、事故前にガセットに変形があったことが確認されている)
例	ガセットプレートの損傷により落橋に至った場合 (米国I-35W橋の落橋事故では、事故前にガセットに変形があったことが確認されている)		

	<table border="1" style="width: 100%;"> <tr> <td style="width: 10%; text-align: center;">例</td> <td></td> </tr> </table>	例	
例			

	<table border="1" style="width: 100%;"> <tr> <td style="width: 10%; text-align: center;">例</td> <td></td> </tr> </table>	例	
例			

	<table border="1" style="width: 100%;"> <tr> <td style="width: 10%; text-align: center;">例</td> <td></td> </tr> </table>	例	
例			

備考	
----	--



## 付録一4 定期点検結果の記入要領

### 1. 点検結果の記入要領

点検調書の記入要領を以下に示す。点検調書様式は道路管理情報システム（以下「システム」という。）から出力されたエクセル様式や1巡目の定期点検時に作成したエクセル様式となっているため、選択項目についてはプルダウン設定をしている。

#### 1) 点検調書（その1） 橋梁の諸元及び全景写真、位置図、一般図等

##### ■橋梁の諸元

上記の点検調書様式には、橋梁の諸元が入力されていますので、修正する際は以下のとおりとすること。

- 橋梁名（フリガナ）

橋梁名を入力する。

- 橋梁コード

橋梁コードを入力する。

- 路線名

路線名を入力する。

- 所在地

愛媛県から始めて、字（あざ）名まで記載する。 例）愛媛県〇〇市□□

- 緯度、経度

点検橋梁の起終点の緯度、経度を記載する。

※起点側の緯度経度については「道路橋様式」シートより転記されます。

※緯度、経度の抽出にあたっては、電子国土ポータルやインターネット上の位置情報（Google マップ）等により抽出することを基本とするが、その他携帯電話等GPS機能を用いて緯度、経度を確認し、付与することも可能とする。

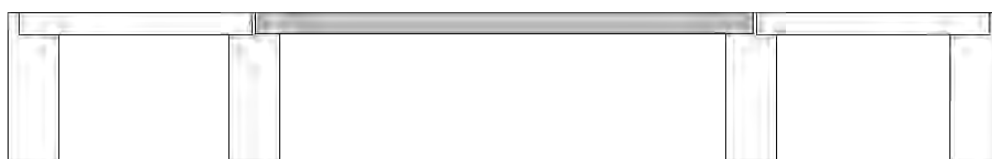
- 橋種、橋長、径間数、幅員

1橋梁につき1点検調書で整理するため、同一橋梁内に複数の橋種（鋼橋、PC橋等）がある場合、当項目について橋種毎にわけて橋種、橋長、径間数、幅員を記載する（橋長、幅員については、少数第一位まで記載）。起点側の橋種から記載する。

例）鋼橋とPC橋の混合橋の場合

	橋種	橋長	径間数	幅員
①	PC橋	15.5 (m)	1	12.5 (m)
②	鋼橋	40.0 (m)	1	12.5 (m)
③	PC橋	15.5 (m)	1	12.5 (m)

(起点) ①PC橋 ②鋼橋 ③PC橋 (終点)



- 架設年次  
基本的には、西暦で年次のみ記載する。相当年数が経ち、確認ができない場合には「不明」と記載する。
- 道路台帳付図番号  
道路台帳付図の番号を記載する。
- 交通量  
最新の道路交通センサスの24時間自動車類交通量上下合計の「小型車」、「大型車」の台数を記載する。センサスについては、下記アドレスから確認できる。  
[http://www.pref.ehime.jp/h40400/5744/census\\_h22/census\\_h22.html](http://www.pref.ehime.jp/h40400/5744/census_h22/census_h22.html)
- 緊急輸送道路  
緊急輸送道路区間に架かっている橋梁である場合は、様式内の項目プルダウンにより「1次」又は「2次」を、区間外に架かっている場合は「指定なし」を選択する。緊急輸送道路については、下記のアドレスから確認できる。  
<http://www.pref.ehime.jp/h40400/5744/bosai/yusouro/>
- 代替路の有無  
孤立路線に指定されている路線に架かる橋梁については、「無」と記載する。指定外路線に架かる橋梁については、代替路になりうる路線を検討し、路線名を記載する。
- 自専道 or 一般道  
様式内の項目プルダウンで「自専道」又は「一般道」を選択する。
- 占用物件（名称）  
水道管等、占用物件がある場合は物件名を記載する。無ければ「無」と記載する。
- 路下条件  
道路、鉄道、その他（農道、里道等道路法上の道路以外の道路等）を跨いでいる橋梁については、様式内の道路、鉄道、その他欄の横のセルの項目プルダウンにより橋種毎の番号（①、②、③・・・）を選択してください。この番号は、道路、鉄道等を跨ぐ径間の橋種欄の番号すること。  
例）鋼橋区間で鉄道を跨ぐ場合  
→ 様式の鉄道の欄の横のセル項目プルダウンにより「②」を選択

	橋種	橋長	径間数	幅員
①	PC橋	15.5 (m)	1	12.5 (m)
②	鋼橋	40.0 (m)	1	12.5 (m)
③	PC橋	15.5 (m)	1	12.5 (m)

番号を選択した場合には、路線名、鉄道名等を記載する。（その他については、農道、里道等、路下に何があるのかを記載する。）

- 海岸からの距離  
海岸線からの直線距離を記載する。（少数第一位まで記載する。）

- 海岸からの距離  
海岸線からの直線距離を記載する。(少数第一位まで記載する。)
- 原発30km圏内、津波浸水区域内  
原発30km圏内の橋梁、津波浸水区域内の橋梁については項目プルダウンにより「○」印を選択してください。  
津波浸水域については、下記のアドレスから確認できる。  
<http://www.pref.ehime.jp/bosai/higaisoutei/shinsuisoutei.html>

#### ■全景写真、位置図、一般図等

- 全景写真  
橋梁の全体が入った写真を添付し、起終点、河川名等を記載する。
- 位置図  
管内図等を加工し、橋梁位置、周辺施設等が明確に分かるように表示する。
- 一般図  
橋種毎の位置関係、径間番号等を記載する。

### 2) 点検調書(その2) 部材単位の診断及び道路橋毎の健全性の診断

#### ■部材単位の診断

- 点検日  
定期点検を実施した年月日を記載する。
  - 点検者  
点検した者の所属を記載する。  
例) 愛媛県〇予地方局建設部、●●コンサルタント(株)
  - 点検責任者  
点検を実施した者の名前を記載する。
- <「点検時に記録」の項目> ※その他項目については適宜追加すること。
- 判定区分  
部材単位の健全性(I~IV)は点検調書(その5)から自動的に転記されます。
  - 損傷の種類  
部材単位の健全性でII以上の場合については、損傷の種類(腐食、ひびわれ等)を記載する。
  - 備考  
点検調書(その6)の写真番号等を記載する。

#### <「補修後に記録」の項目>

- 措置後の判定区分  
補修工事等の対策を行ったのち、再判定を行い、その結果を様式内の項目プルダウンにより選択する。

- 損傷の種類  
上記「点検時に記録」の項目と同様。
- 措置及び判定実施年月日  
措置及び判定実施年月日を記載する。

### ■道路橋毎の健全性の診断

<「点検時に記録」の項目>

- 判定区分  
主要部材における部材毎の判定区分の中での最悪値を記載する。  
部材単位の診断の判定区分が記載されると自動的に最悪値が表示されます。  
例) 上部(主桁：Ⅳ、横桁：Ⅱ、床版：Ⅳ)  
下部(橋脚：Ⅲ-1、橋台：Ⅲ-2、基礎：Ⅲ-2)  
支承(支承本体：Ⅲ-2、落橋防止システム：Ⅰ)  
路上(舗装：Ⅱ、伸縮装置：Ⅱ、高欄・防護柵：Ⅲ-1、地覆：Ⅰ)  
この場合、主要部材である主桁等でⅣがあるため、道路橋毎の健全性判定区分は「Ⅳ」となる。
- 所見等  
点検時に確認した所見等を記載する。

<「措置後に記録」の項目>

- 判定区分  
上記「点検時に記録」の項目と同様。
- 再判定実施年月日  
措置後に再判定を実施した年月日を記載する。

### 3) 点検調書(その3) 履歴

#### ■点検及び補修履歴(橋梁長寿命化関係)

<「点検」の項目>

- 点検回数、点検実施年月日  
平成18年以降に実施された定期点検の回数、実施年月日を記載する。
- 直営 or 委託  
様式の項目プルダウンより「直営」又は「委託」を選択する。
- 点検職員(業者)名  
直営の場合には職員名、委託の場合には委託業者名を記載する。
- 工事番号  
委託の場合、工事(業務)番号を記載する。(直営の場合、空欄のままでよい。)

<「補修」の項目>

- 点検回数、補修完了年月日  
平成20年以降に実施された『愛媛県橋梁長寿命化修繕計画』に基づき実施した補修工事の回数、補修完了年月日を記載する。(補修完了年月日は竣工検査日とする。)
- 補修業者名、補修内容等  
補修工事を受注した業者名、補修工事内容等を記載する。
- 工事番号  
工事番号を記載する。

■耐震対策履歴(橋梁耐震関係)

本調書では、耐震対策について設計検討を行い、結果、対策不要となった橋梁についても記載すること。

<「設計」の項目>

- 設計整理番号  
当該橋梁の耐震対策に関わる設計業務を1から順に記入する。(1業務につき1番号とする。)
- 設計完了年月日  
設計完了年月日を記載する。(業務完了検査日とする。)
- 設計業者名  
耐震対策設計を受注した業者名を記載する。
- 適用道示年度  
様式の項目プルダウンより耐震対策設計に適用した道路橋示方書の刊行年度を選択する。
- 業務番号  
業務番号を記載する。(頭には予算年度を記載し、繰越の場合は、「予算年度(繰越年度)」とする。例：H26当初予算をH27に繰り越した場合、H26(27)〇〇第■  
■号と記載。)
- 対策の要 or 不要  
様式の項目プルダウンより対策の「要」又は「不要」を選択する。
- 対策設計内容  
対策「要」となったものについて対策設計内容を記載する。(1対策につき1行とする。)

<「対策」の項目>

- 対策整理番号  
実施した対策内容を①から順に記入する。(1対策につき1行とする。)
- 設計整理番号  
実施した対策内容がどの設計業務で設計したかが把握できるよう、<「設計」の項目>で設定した「設計整理番号」を記載する。

- 対策完了年月日  
対策完了年月日を記載する。(竣工検査日とする。)
- 施工業者名、対策内容等  
対策工事を受注した業者名、対策工事内容等を記載する。
- 工事番号  
工事番号を記載する。(頭には予算年度を記載し、繰越の場合は、「予算年度(繰越年度)」とする。例：H26 当初予算を H27 に繰り越した場合、H26(27)〇〇第■  
■号と記載。)

#### 4) 点検調書(その4) 部材番号図

本調書では、記録の下地となる部材番号を設定し、径間毎に整理する。

下部構造については径間毎に整理する必要はない。その他、径間毎に整理することで調書増え、煩雑になってしまう等の場合、まとめて作成しても差し支えない。

部材の名称の参考となるよう、橋梁定期点検要領(平成31年3月国土交通省 道路局 国道・技術課)の「付録-3 定期点検結果の記入要領」の「付図-3. 1 部材の名称」を示す。また、診断の際、損傷位置について記録しておく必要がある場合、部材番号図に位置等を記入してもよい。

# 橋 梁 定 期 点 検 要 領

平成 3 1 年 3 月

国土交通省 道路局 国道・技術課

## 付録—3 定期点検結果の記入要領

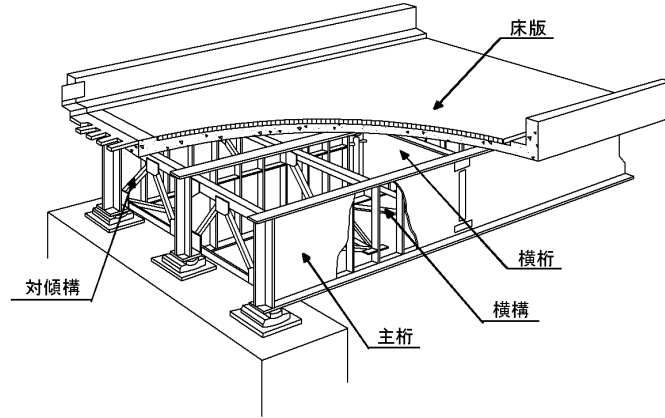
### 1. 定期点検結果の記入要領

1) 定期点検記録様式 (その1)	橋梁の諸元と総合検査結果	1
2) 定期点検記録様式 (その2)	径間別一般図	3
3) 定期点検記録様式 (その3)	現地状況写真	5
4) 定期点検記録様式 (その4)	要素番号図及び部材番号図	6
5) 定期点検記録様式 (その5)	状態把握の方法	9
6) 定期点検記録様式 (その6)	橋の健全性の診断に関する所見	9
7) 定期点検記録様式 (その7)	対策区分判定結果(主要部材)	10
8) 定期点検記録様式 (その8)	対策区分判定結果 (様式(その7)に記載以外の部材)	12
9) データ記録様式 (その9)	損傷図	12
10) データ記録様式 (その10)	損傷写真	14
11) データ記録様式 (その11)	損傷程度の評価記入表(主要部材)	15
12) データ記録様式 (その12)	損傷程度の評価記入表 (様式(その11)に記載以外の部材)	17
13) データ記録様式 (その13)	損傷程度の評価結果総括	17
付表—3. 1	構造形式一覧	18
付表—3. 2	各部材の名称と記号	21
付図—3. 1	部材の名称	24
付図—3. 2	要素番号例	41
付図—3. 3	部材番号例	91

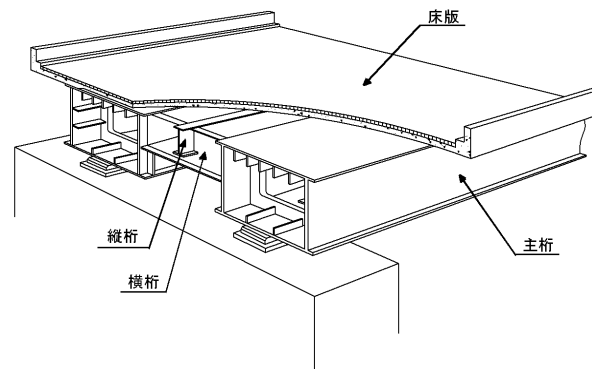


■付図－ 3. 1 部材の名称

- ・上部構造  
鋼鉄桁

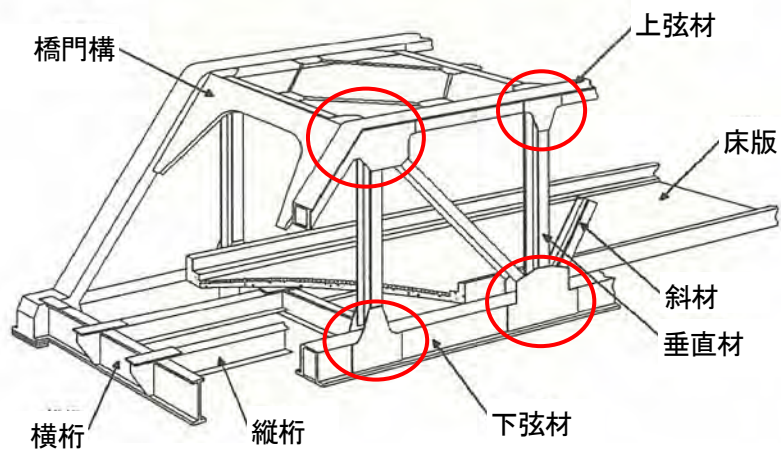
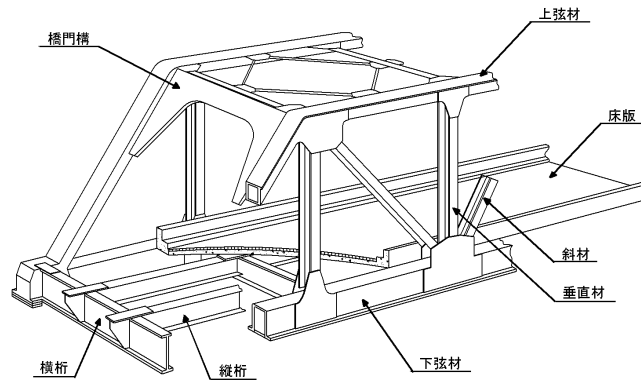


- 鋼箱桁

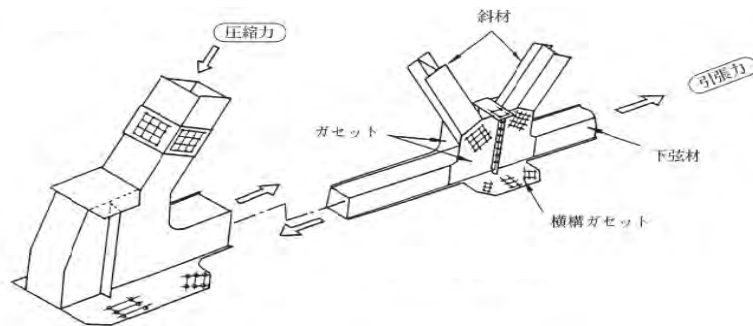


付図－ 3. 1 部材の名称 (その 1)

トラス



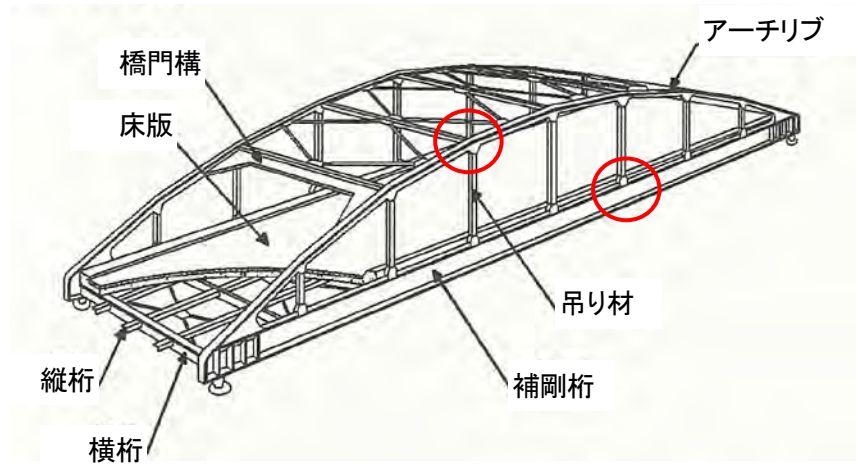
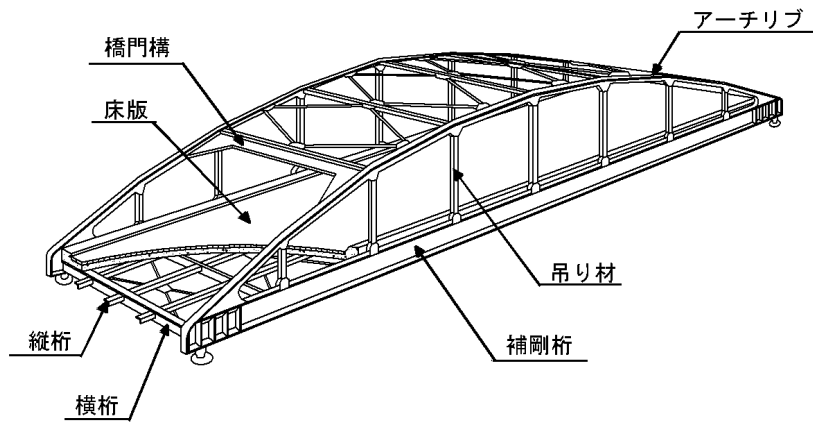
トラス橋の格点部



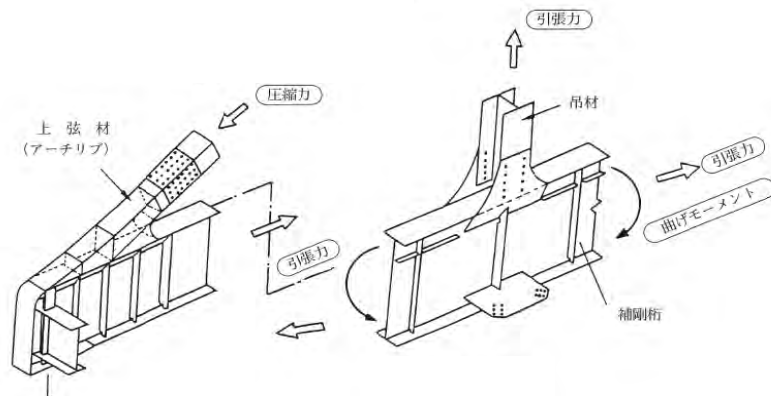
格点部の詳細

付図－3. 1 部材の名称 (その2)

アーチ (下路式)



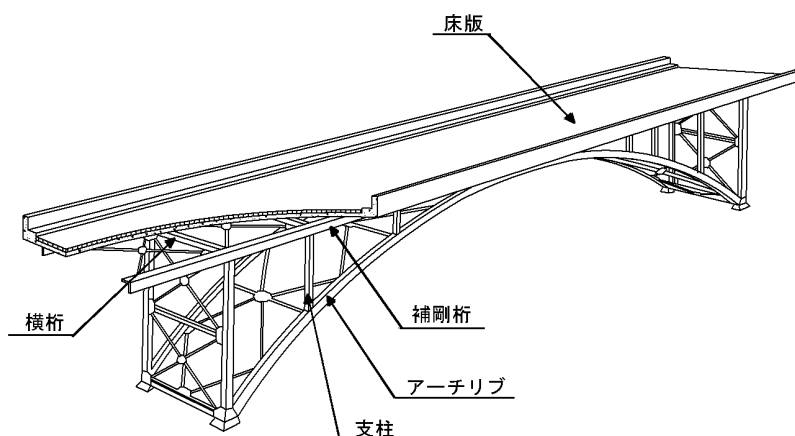
アーチ橋の格点部



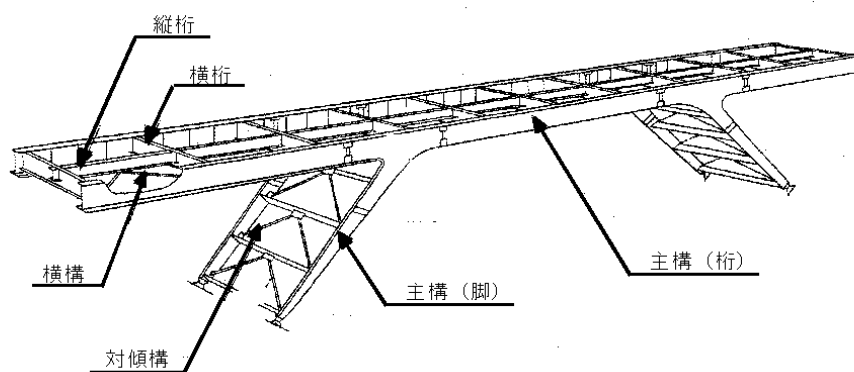
格点部の詳細

付図-3. 1 部材の名称 (その3)

アーチ（上路式）

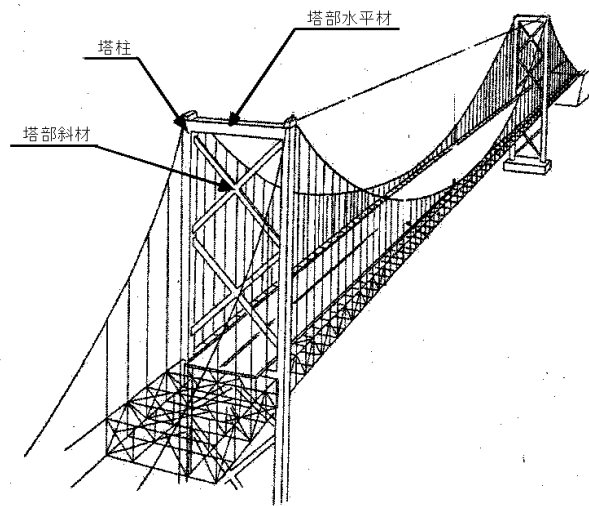
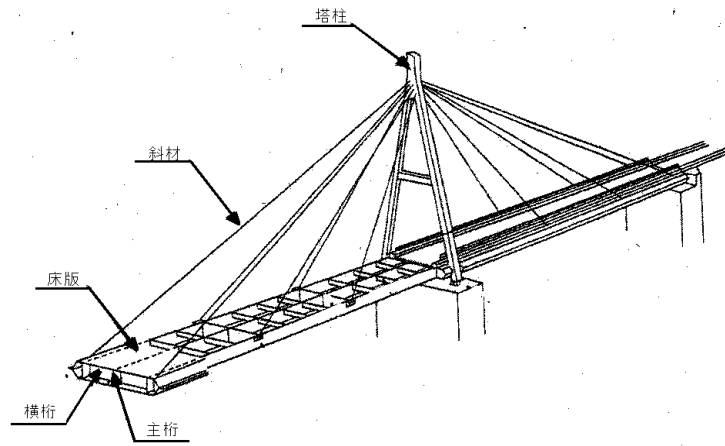


ラーメン

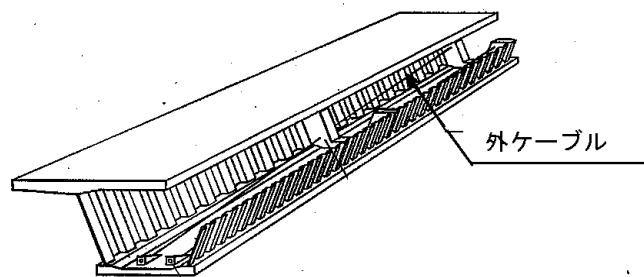


付図－3. 1 部材の名称（その4）

斜張橋・吊り橋

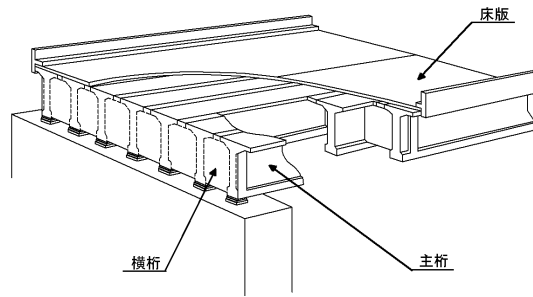


外ケーブル

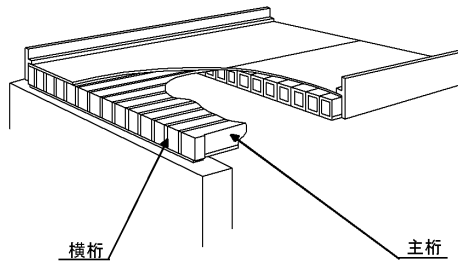


付図-3.1 部材の名称 (その5)

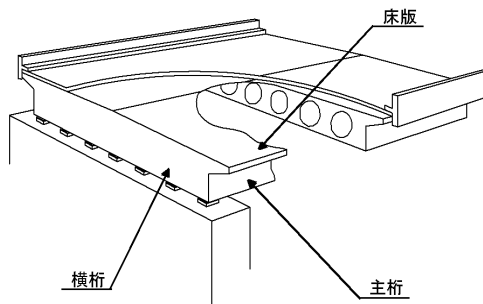
PCT桁, RCT桁



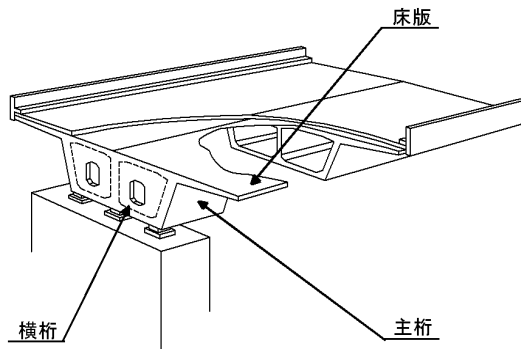
PCプレテン中空床版



PCポステン中空床版

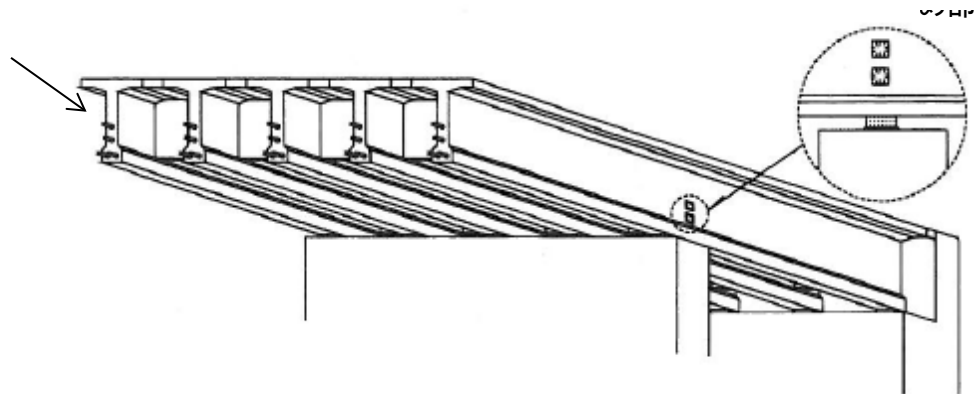


PC箱桁, RC箱桁

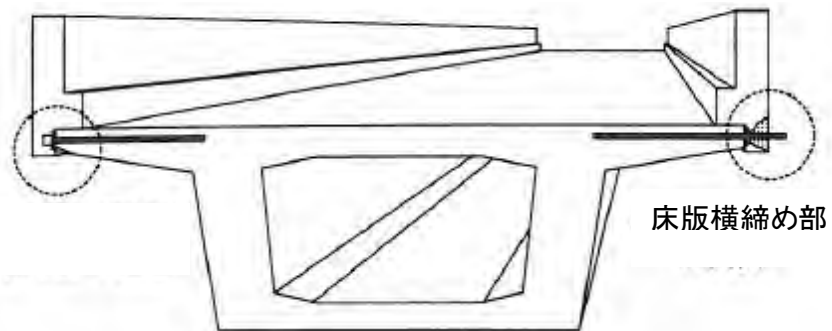


付図-3. 1 部材の名称 (その6)

PC定着部



注：縦締め部は，完成後は目視不可能な場合がほとんどである。



注：床版横締め部は，完成後は目視不可能な場合がほとんどである。

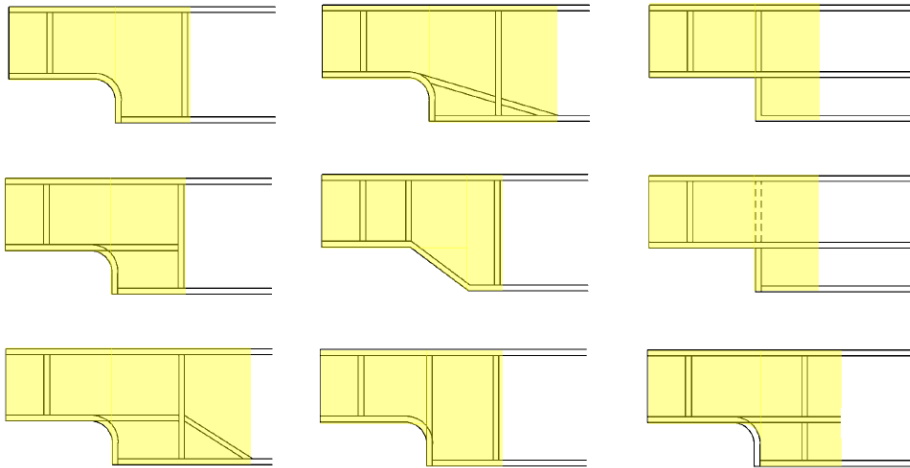
付図－3. 1 部材の名称（その7）

## ゲルバー部

### ア) 鋼主桁のゲルバー部

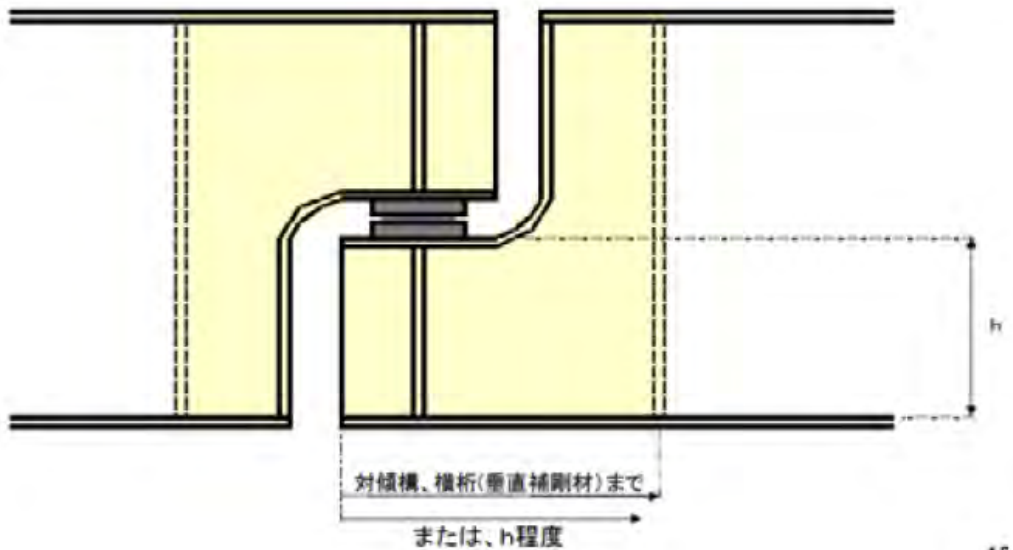
- 鋼主桁のゲルバー部の範囲は、次図の着色範囲を標準とする。

#### a) 標準例



#### b) 未補強の例

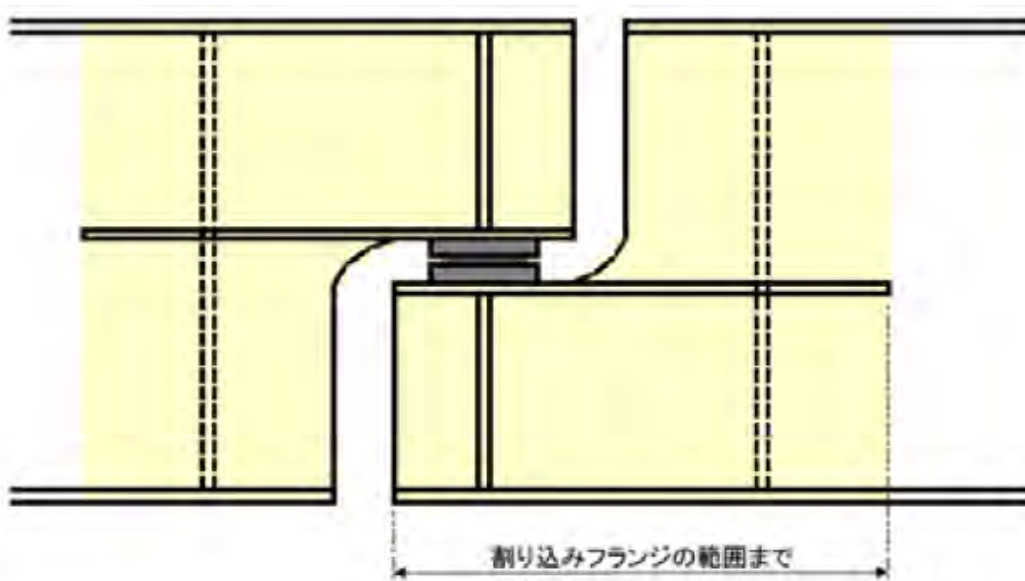
- ゲルバー部近傍の対傾構または横桁まで（それらと取り合っている垂直補剛材まで）とする。
- 外桁外面など、垂直補剛材が無い場合は、下図の「h」の範囲とする。





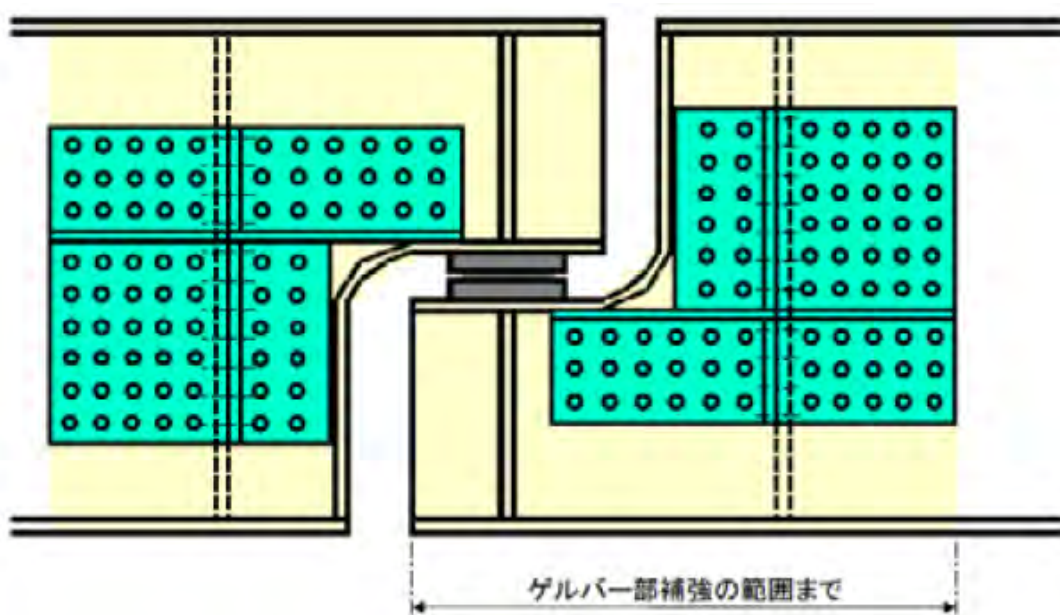
c) 割り込みフランジがある例

- ・ 割り込みフランジのある範囲とする。

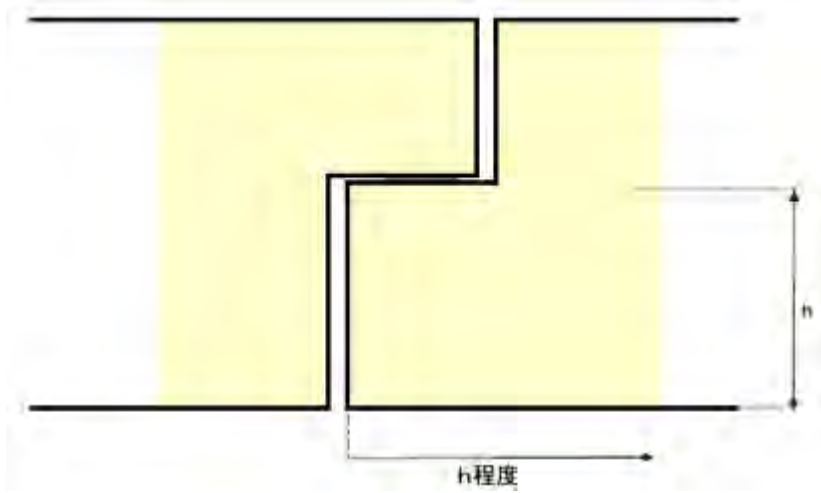


d) 補強済みの例

- ・ ゲルバー補強の範囲までとする。
- ・ なお、後から補強された「ゲルバー補強材」に損傷が認められた場合は、付録ー2「⑩ 補修・補強材の損傷（分類5：鋼板（あて板等）」として扱う。



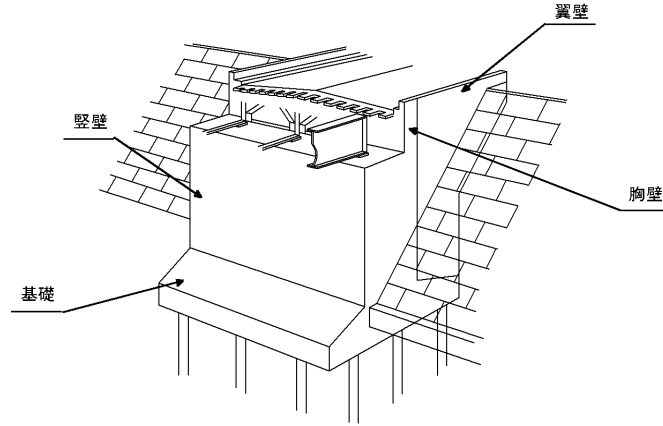
- 1) コンクリート主桁のゲルバー部  
・下図の「h」の範囲とする。



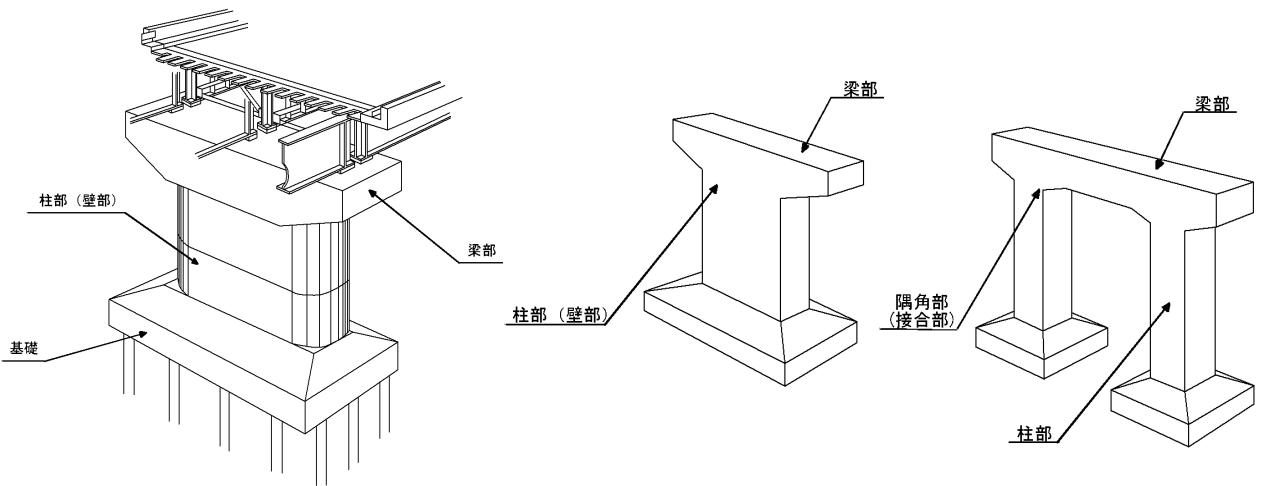
付図－3. 1 部材の名称（その8）

・下部構造

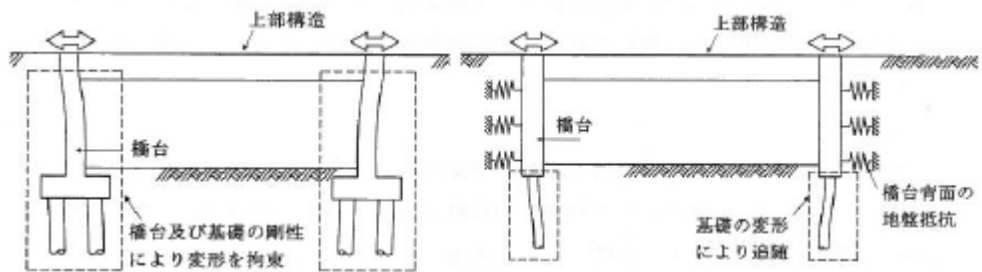
橋台



橋脚

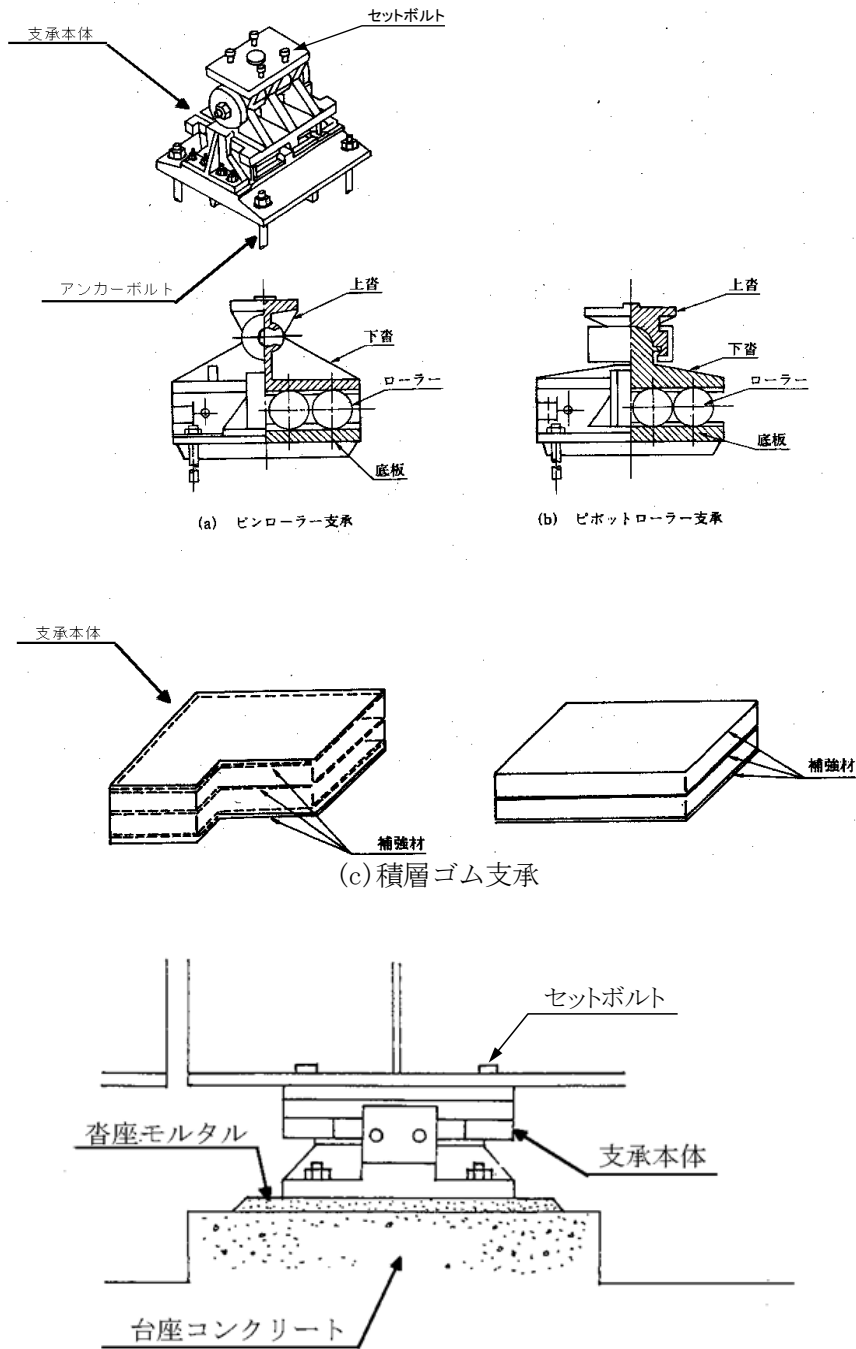


橋台部ジョイントレス構造



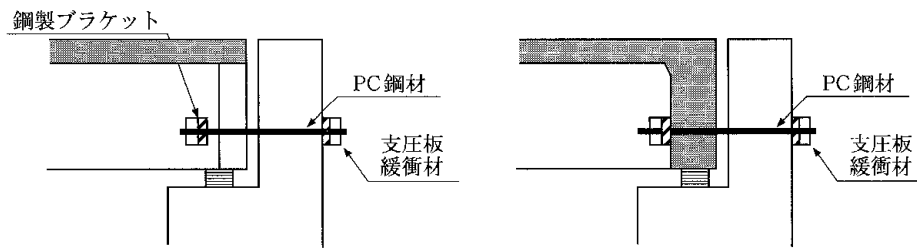
付図-3. 1 部材の名称 (その9)

・ 支承部



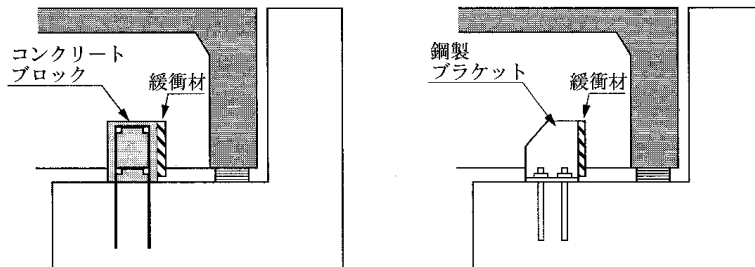
付図-3. 1 部材の名称 (その10)

落橋防止システム



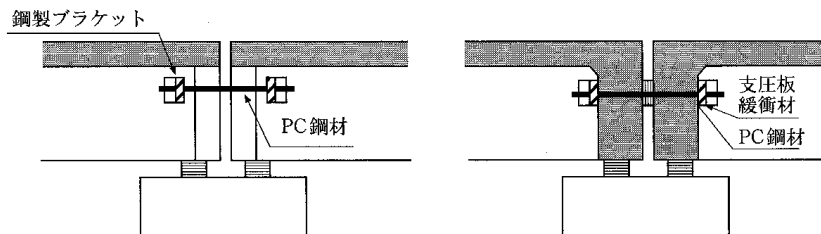
(a) 鋼上部構造の場合

(b) コンクリート上部構造の場合



(a) コンクリートブロックを用いる落橋防止構造

(b) 鋼製ブラケットを用いる落橋防止構造

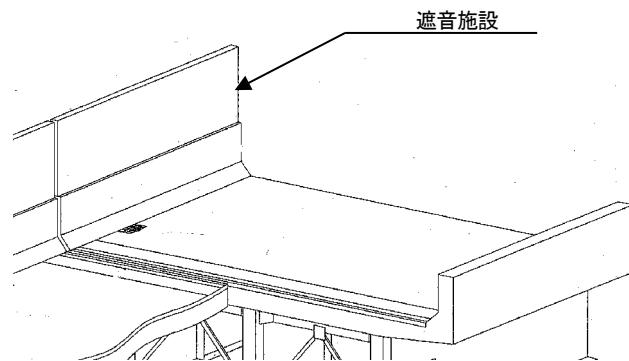
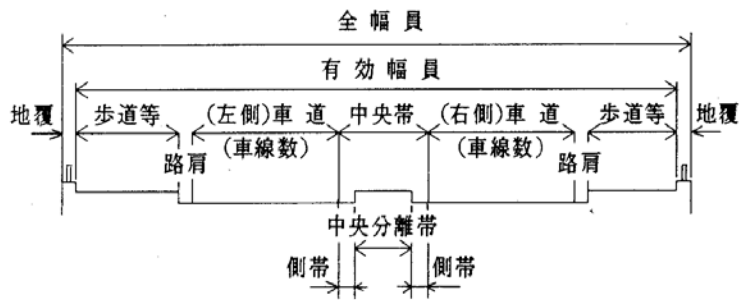
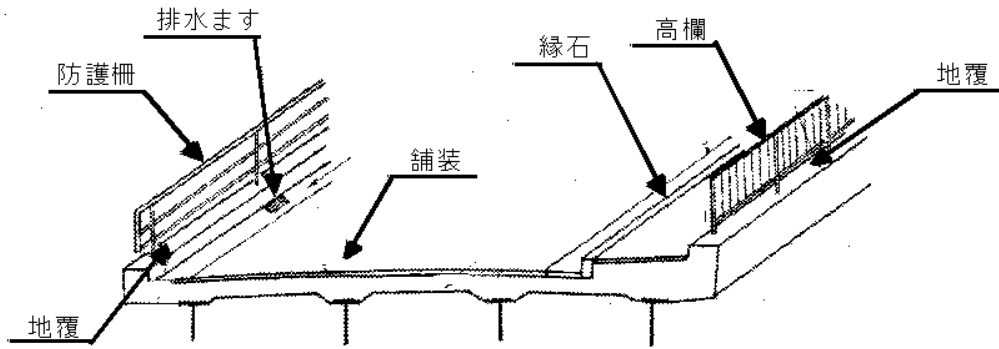


(a) 鋼上部構造の場合

(b) コンクリート上部構造の場合

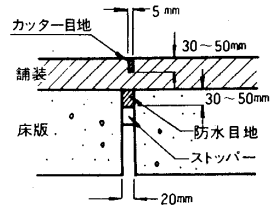
付図-3. 1 部材の名称 (その11)

・路上

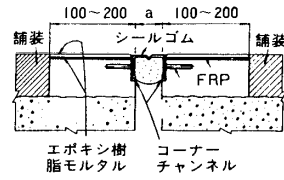


付図-3. 1 部材の名称 (その12)

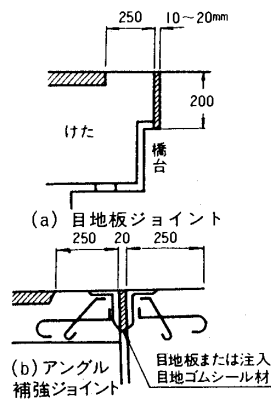
伸縮装置



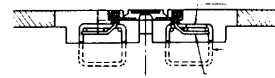
盲目地形式



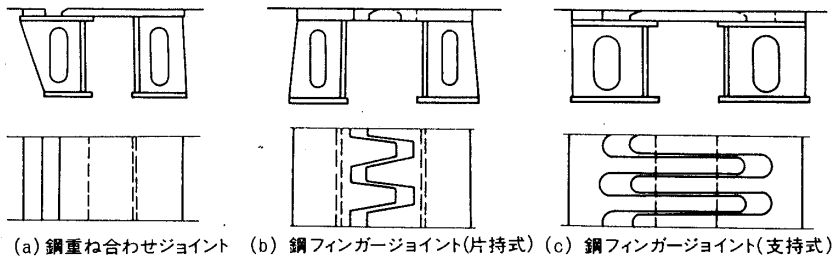
突き合わせ後付形式の例



突き合わせ先付形式



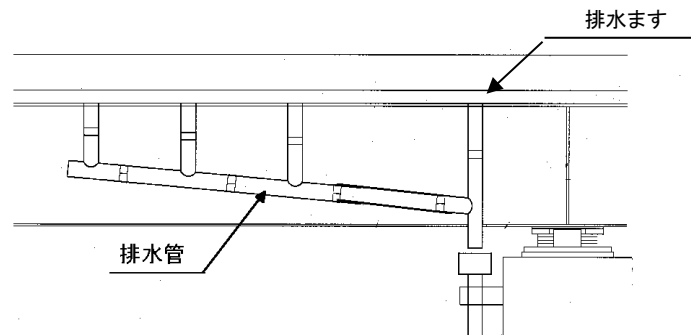
ゴムジョイント形式の例



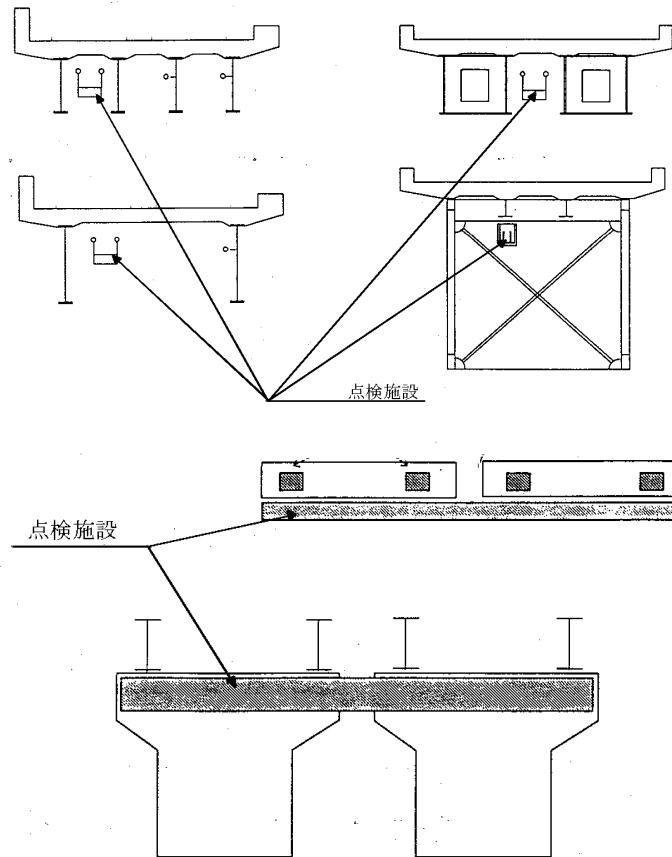
(a) 鋼重ね合わせジョイント (b) 鋼フィンガージョイント(片持式) (c) 鋼フィンガージョイント(支持式)

付図-3. 1 部材の名称 (その13)

・排水施設

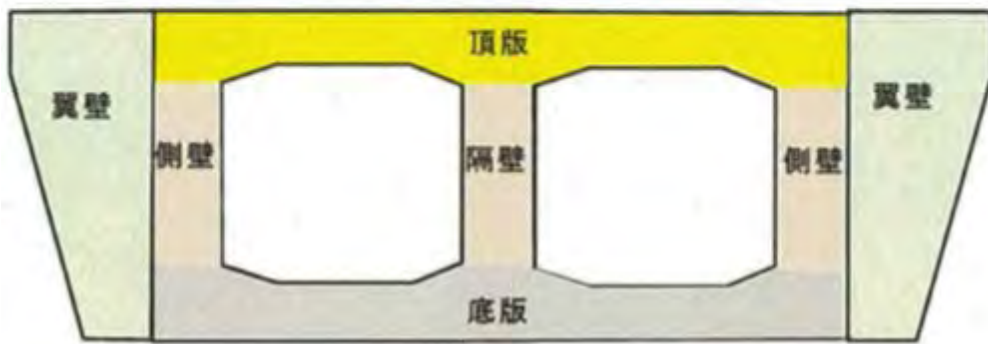
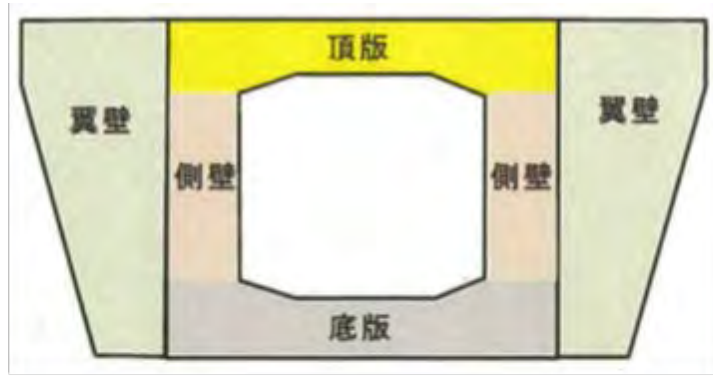


・点検施設



付図－3. 1 部材の名称 (その14)





付図-3. 1 部材の名称 (その15)

## 5) 点検調書(その5) 損傷程度評価表

付録一1「損傷程度の評価要領」に基づき、部材毎、損傷種類毎に評価する。

<上部構造(鋼部材、コンクリート部材)>

基本的には、1径間毎に作成し、径間番号を記載する。径間毎に整理することで調書増え、煩雑になってしまう等の場合、まとめて作成しても差し支えない。

損傷状況(a~e)、部材番号単位の健全性(I~IV)を様式の項目プルダウンより選択する。なお、部材単位の健全性(I~IV)については部材番号単位の健全性を選択すると自動的に表示されます。

鋼部材の場合、「防食機能の劣化」の項目で損傷状況を選択すると、防食機能の分類(「塗装」、「めっき、金属溶射」、「耐候性鋼材」)を選択できるので、様式の項目プルダウンより選択する。

点検調書に部位・部材名がない場合、表一5. 1. 1「点検項目の標準」を参考にし、( )内に部材名を記載し、評価を行う。

対象とする項目(損傷の種類)について、「白文字抜き番号」項目以外の項目については、その項目の中で損傷程度評価が「c」、「d」、「e」となる場合、その他欄の内容に損傷の種類を記載し評価結果を入力する。

また、「⑩その他」、「⑱補修・補強材の損傷」、「⑲定着部の異常」、「⑳変色・劣化」については、損傷種類名の後ろに( )書きで分類番号を記載する。

例)「変色・劣化」の場合 分類1:コンクリート → 変色・劣化(1)

## 6) 点検調書(その6) 損傷状況写真

本調書では、点検の結果把握された代表的な損傷の写真などを径間毎に整理する。

また、近接目視(着目部位に触れる程度の距離まで近接して目視)できなかった箇所については、箇所毎に近接の程度とできなかった理由等を記載し、点検調書(その2)の所見等欄にもその旨を記載しておく。

- 写真番号  
1から順に記入する。写真は横方向に添付していく。
- 径間番号  
写真に対応した径間番号を記載する。
- 部材名  
主桁、横桁等の部材名を記載する。
- 部材番号  
「点検調書(その4)部材番号図」で設定した番号を記載する。
- 損傷の種類  
腐食、亀裂、ひびわれ等の損傷名を記載する。
- 部材番号単位の損傷程度  
「点検調書(その5)損傷程度評価表」で判定した部材番号単位の損傷程度を記載する。
- 備考  
内容の補足が必要な場合は内容説明を記載する。(写真撮影日 等)

点検調書(その1)

事務所名	〇〇土木事務所
------	---------

■橋梁の諸元

橋梁名(フリガナ)	橋梁コード	路線名	所在地
〇〇跨線橋 (〇〇コセンキョウ)	1111	(主)〇〇線	愛媛県 〇〇市△△町□□□
橋種	橋長	幅員	道路台帳付図番号
① PC橋	150.0 (m)	7	架設年次 平成2年 4月
②	(m)		123-4
③	(m)		

緊急輸送道路	代替路の有無	自専道 or 一般道	占有物件(名称)	路下条件
二次	有	一般道	水道管	① 鉄道(跨線橋) ② ① 鉄道(予讀線)
	(国)〇〇号			JR四国(予讀線)
				海岸からの距離(km) 1.0
				原発30km圏内
				津波浸水区域内
				その他

■全景写真、位置図、一般図等

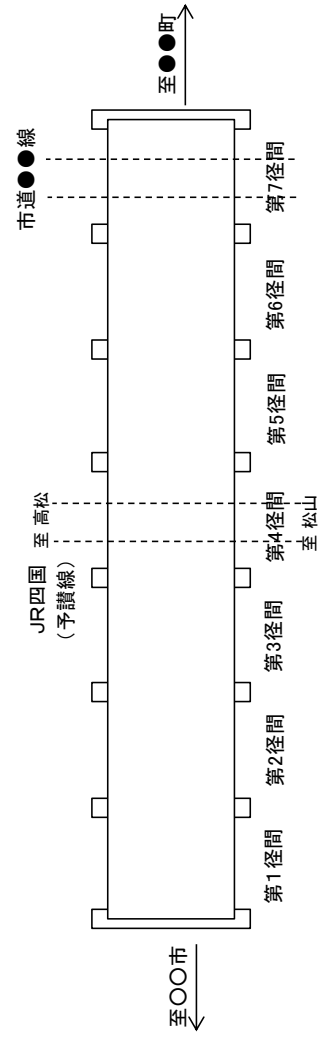
■全景写真



■位置図



■一般図

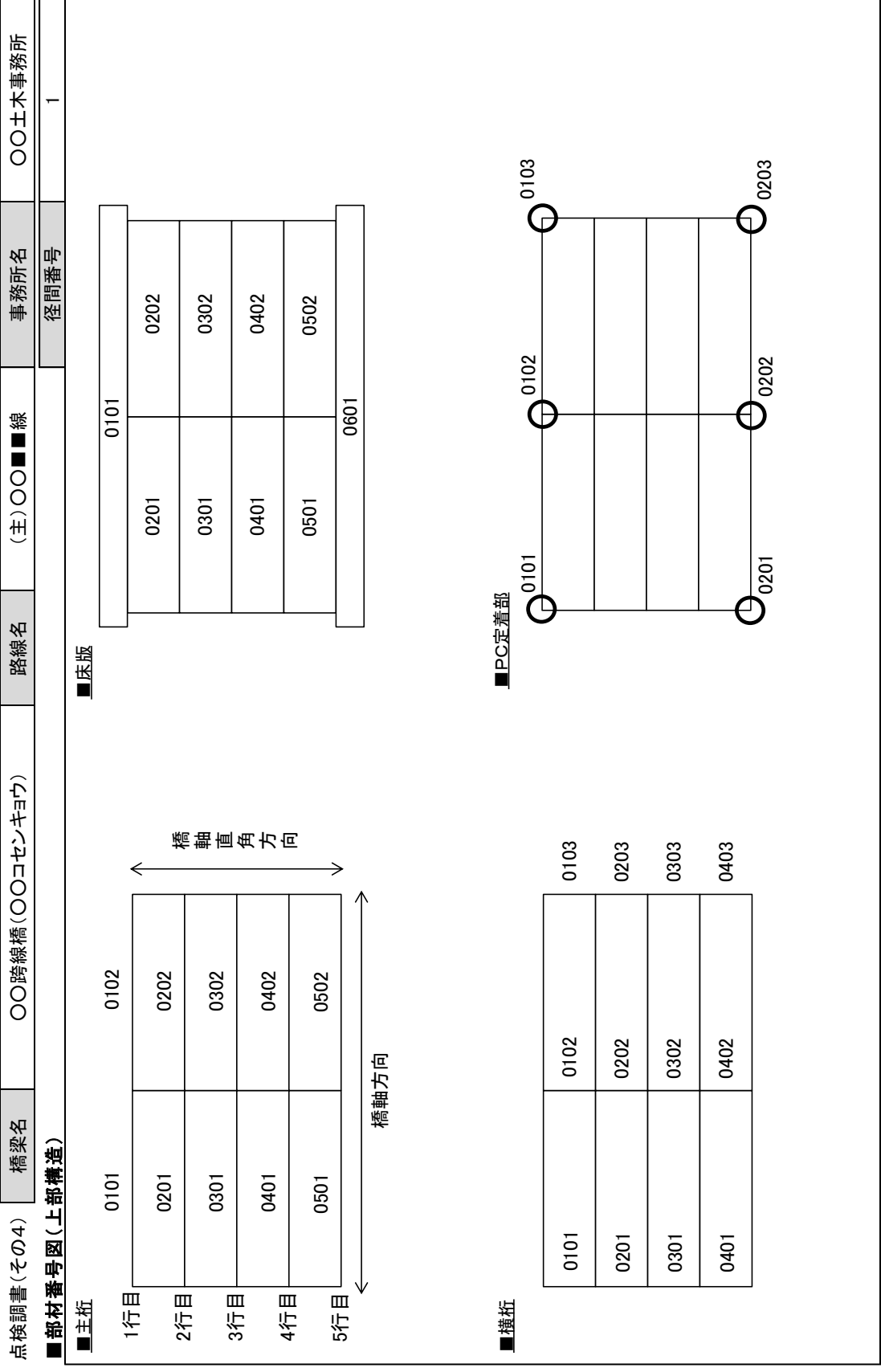


点検調書(その2)	橋梁名	〇〇跨線橋	路線名	(主)〇〇■線	事務所名	愛媛県〇〇土木事務所
点検日	2015.11.1	点検者	●●コンサルタント(株)		点検責任者	愛媛 太郎
■部材単位の診断(各部材毎に最悪値を記入)						
点検時に記録						
部材名	判定区分 (I~IV)	変状の種類 (II以上の場合に記載)	備考	措置後の判定区分 (I~IV)	措置後の種類 (II以上の場合に記載)	措置及び判定 実施年月日
上部構造	主桁	ひびわれ等	写真1、主桁0101	I		2016.9.16
	横桁	ひびわれ等	写真〇、横桁〇〇〇〇	I		2016.9.16
	縦桁					
	床版	ひびわれ等	写真2、床版0202	I		2016.9.16
	その他(PC定着部)	ひびわれ等	写真〇、PC定着部〇〇〇〇	I		2016.9.16
下部構造	橋脚	ひびわれ等	写真〇、橋脚〇〇〇〇	I		2016.9.16
	橋台	ひびわれ等	写真〇、橋台〇〇〇〇	I		2016.9.16
	基礎	ひびわれ等	写真3、基礎01	I		2016.9.16
	その他( )					
	支承本体	腐食等	写真4、主桁0201	II	腐食等	2016.9.16
支承部	落橋防止システム		写真〇、落橋防止〇〇〇〇	I		
	その他(アンカーボルト)	防食機能の劣化等	写真〇、アンカーボルト〇〇〇〇	II	腐食等	2016.9.16
路上	その他(遊歩モルタル・台座コンクリート)	ひびわれ等	写真〇、遊歩モルタル〇〇〇〇	II	ひびわれ等	2016.9.16
	舗装	舗装の異常	写真〇、舗装〇〇〇〇	II	舗装の異常	
	伸縮装置	防食機能の劣化等	写真〇、伸縮装置〇〇〇〇	II	防食機能の劣化等	
	高欄・防護柵	防食機能の劣化	写真〇、高欄・防護柵〇〇〇〇	I		
	地覆		写真〇、地覆〇〇〇〇	I		
その他( )						
その他( )						
■道路橋毎の健全性の診断(判定区分I~IV)						
点検時に記録						
(判定区分)	(再判定区分)				措置後に記録 (再判定実施年月日)	
III	I				2016.10.5	

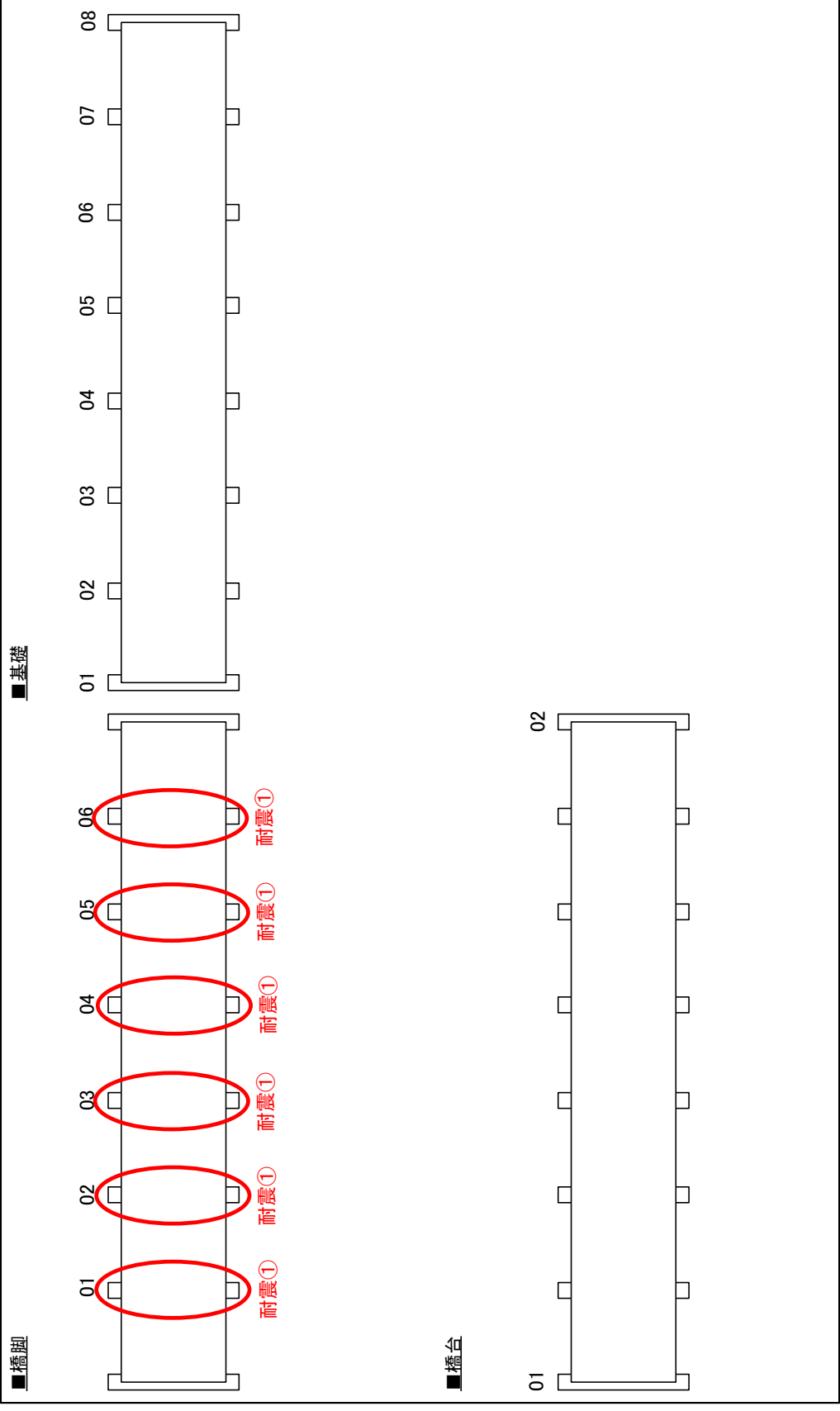
(所見等)  
 ・主桁、床版については早期の補修(断面修復)が必要  
 ・橋脚、橋台については部分的にひびわれが見られるものの、内部の鉄筋の腐食までには至っていないためIIと判定した  
 ・橋台(01)について洗掘が著しいため、洗掘防止対策が必要  
 ・支承(02)について、取り換えが必要







■部材番号図(下部構造)





点検調書(その4)	橋梁名	〇〇跨線橋(〇〇コセンキョウ)	路線名	(主)〇〇■線	事務所名	〇〇土木事務所
■部材番号図(支承部)				径間番号	1	
<p>■支承部、アンカーボルト、沓座モルタル・台座コンクリート</p>						
<p>■落橋防止システム</p> <p>耐震②</p> <p>耐震④, ⑤</p>						

点検調書(その4)	橋梁名	〇〇跨線橋(〇〇コセンキョウ)	路線名	(主)〇〇■線	事務所名	〇〇土木事務所
■ 部材番号図(路上)						
■ 舗装						
■ 高欄・防護柵、地覆						
■ 伸縮装置						

0101	0101	0101
0201	0201	0201

01	02	0201
----	----	------

点検調査(その5)

■損傷程度評価表

点検調査(その5)		径間番号		1		構造名		〇〇跨線橋		路線名		(主)〇〇■線		事務所名		愛媛県〇〇土木事務所				
部位・部材区分	部材番号	損傷状況【コンクリート部材】														部材番号 単位の 健全性	部材単位の 健全性			
		ひびわれ		剥離・ 軟弱露出	漏水・ 遊離石灰	その他①		その他②		その他③		その他④		その他⑤						
		ひびわれ の状況 パターン	内容			内容	内容	内容	内容	内容	内容	内容	内容							
上部構造	主桁	0101	e	(19)	e	c	c		c									III		
		0102	d	(19)	d	c	c												II	
		0201	e	(19)	c	c	c												III	
		0202	c	(19)	c	a													II	
		0301	c	(19)	c	a													II	
		0302	b	(19)	c	a													II	
		0401	b	(19)	c	c													II	
		0402	c	(19)	c	a													II	
		0501	d	(19)	d	a														II
		0502	c	(19)	c	c														II
横桁	0101	c	(24)	c	a													II		
	0102	c	(24)	c	c													II		
	0103	c	(24)	c	a													II		
	0201	c	(24)	c	a													II		
	0202	b	(24)	a	a	c	うき											II		
	0203	b	(24)	a	a	c	うき											II		
	0301	b	(24)	a	a	c	うき											II		
	0302	c	(24)	a	a	c	うき											II		
	0303	b	(24)	a	a													I		
	0401	b	(24)	a	a													I		
縦桁	0402	c	(24)	a	a													II		
	0403	b	(24)	a	a													I		

点検調査(その5)		径間番号		1		標架名		〇〇跨線橋		路線名		(主)〇〇■線		事務所名		愛媛県〇〇土木事務所					
部位・部材区分		部材番号		損傷状況【コンクリート部材】																	
		ひびわれ		剥離・鉄筋露出		漏水・遊離石灰		その他①		その他②		その他③		その他④		その他⑤		部材番号 単位の健全性		部材単位の健全性	
		※経年の 傷み(経年 ひびわれ)		ひびわれ ひびわれ パターン				内容		内容		内容		内容		内容					
上部構造	床版	0101	d	d	c	c												III			
		0201	d	d	c	c												III			
		0202	c	c	c	c												II			
		0301	d	c	c	c												II			
		0302	c	c	c	d	c	うき										II			
		0401	c	c	c	d	c	うき										II			
		0402	c	c	c	c	c											II			
		0501	c	c	c	c	c											II			
		0502	c	c	c	c	c											II			
		0601	d	c	c	c	c											II			
その他 (PC定着部)	0101	c	(f)	c	a	c			定着部の異常								II				
	0102	d	(f)	c	a	c			定着部の異常								II				
	0103	c	(f)	c	a	c			定着部の異常								II				
	0201	d	(f)	c	a	c			定着部の異常								II				
	0202	c	(f)	c	a	c			定着部の異常								II				
	0203	c	(f)	c	a	c			定着部の異常								II				
その他 ( )																					

点検調査(その5)  
 ■損傷程度評価表

橋梁名		〇〇跨線橋		路線名		(主)〇〇■線		事務所名		愛媛県〇〇土木事務所					
部位・部区分	部材番号	【コンクリート部材】										部材番号 単位の 健全性	部材単位 の健全性		
		ひびわれ		剥離・ 鉄筋露出	漏水・ 遊離石灰	洗脚	その他①		その他②		その他④				
		0.5mm 以上	0.5mm 未満				内容	内容	内容	内容	内容				
下部構造 橋脚	01	d	⑥/⑦/⑧	c	a									II	II
	02	c	⑥/⑦/⑧	a	a									II	II
	03	c	⑥/⑦/⑧	a	a									II	II
	04	c	⑥/⑦/⑧	a	a									II	II
	05	c	⑥/⑦/⑧	a	a									II	II
	06	c	⑥/⑦/⑧	a	a									II	II
橋台	01	e	①,②	c	c									III	III
	02	c	①,②	c	c									II	II
基礎															
	01	e		d		e								III	III
	02	c		c		c								II	II
	03	c		c		c								II	II
	04	d		c		c								II	II
	05	c		c		c								II	II
	06	d		c		c								II	II
	07	c		c		a								II	II
08	c		c		a								II	II	
その他															



空間番号		1		橋梁名		〇〇跨線橋		路線名 (主)〇〇線		事務所名		愛媛県〇〇土木事務所					
部位・部材区分	部材番号	損傷状況										部材番号 単位の 健全性	部材単位の 健全性				
		【 鋼部材 】					【 コンクリート部材 】							【 その他 】			
		腐食	亀裂	波断	ゆるみ・脱落	防食機能の劣化 (伸縮装置) (高欄・防風柵) (相置) 1.塗装	その他 内容	路面の 凹凸	舗装の 異常	ひびわれ	剥離・ 鉄筋露出			湧水・ 遊離石灰	その他 内容	路面の 凹凸	舗装の 異常
路上部	0101													a	c		II
	0201													a	c		II
伸縮装置	01	b	a	a	a	c								c			II
	02	b	a	a	a	c								c			II
高欄・ 防風柵	0101	b	a	a	a	d											II
	0201	a	a	a	a	c											II
地覆	0101																I
	0201																I
その他																	

点検調書(その6)

橋梁名	〇〇跨線橋	路線名	(主)〇〇■線	事務所名	愛媛県〇〇土木事務
-----	-------	-----	---------	------	-----------

■ 損傷状況写真

写真番号	径間番号	写真番号	径間番号	写真番号	径間番号	径間番号
1	1	2	2	-	-	-
主桁	0101	床版	床版	0202	0202	0202
ひびわれ	e	床版ひびわれ	床版ひびわれ	d	d	d
	【備考】 撮影日H26.10.25		【備考】 撮影日H26.10.25			
3	-	4	4	1	1	1
基礎	01	支承本体	支承本体	0201	0201	0201
洗掘	e	腐食	腐食	d	d	d
	【備考】 撮影日H26.10.25		【備考】 撮影日H26.10.25			



## 付録一5 写真撮影基準

### (1) 写真の撮影の目的

撮影によって得られた画像情報を有効に活用し、点検の制度向上や効率化に役立てることを目的として写真を撮影する。

#### 【解説】

点検における写真撮影の目的は、点検実施時点での橋梁の状態を客観的な映像情報として記録することにある。

また映像情報は、点検時には判定が困難であった損傷に対し、橋梁の専門家による二次的な評価を行うのに用いることができる。

さらに、映像情報を残すことにより、過去の情報との比較が可能となり、損傷の進展を確認することができる。

### (2) 使用機材及び有効画素数

写真撮影は、デジタルカメラ等によるものとし、デジタル写真の有効画素数は、損傷等が十分に確認できることを指標とする。

#### 【解説】

写真の有効画素数は、損傷等が十分に確認できることを指標とする。

なお、不要に有効画素数を大きくすると、ファイル容量が大きくなるため、適切な有効画素数を設定し、写真1枚当りのファイルサイズを200KB程度までとする。

撮影に際しては、以下の画素数を参考にすること。

<参考>撮影時の有効画素数及びファイルサイズ<sup>注)</sup>

- 1024× 768： 78 万画素 (約 150KB)
- 1280×1024： 131 万画素 (約 350KB)
- 1600×1200： 192 万画素 (約 500KB)

※ファイルサイズはカメラの撮影モードや圧縮率によって異なる。

### (3) 撮影方法

写真の撮影は以下によるものとする。

- (1) 損傷箇所に係る写真は、損傷箇所及び損傷の広がり分かる全景写真と、損傷の詳細が分かる近接での写真を撮影する。
- (2) 損傷が認められなくても、点検部材の全景を撮影する。
- (3) 損傷度を判定する根拠となる損傷写真は必ず撮影する。なお、損傷度が c、d、e の部材は、その状況が分かるように特に配慮して撮影する。
- (4) 塗装をしている鋼橋については、必ず塗装履歴を撮影する。
- (5) 2回目以降の点検では、前回の点検時に撮影した損傷等を同じ方向から撮影する。

#### 【解説】

- (1) 損傷箇所を撮影する場合は、以下の理由により近接での写真だけでなく、遠景での写真を合わせて撮影すること。
  - ・次回点検時等に損傷箇所が分かるようにするため
  - ・損傷の広がりを把握するためまた、損傷箇所が広範囲にわたっている場合には、全景を1枚と損傷の主たる部分の近接写真を必要枚数撮影する。
- (2) 現時点で点検部材に損傷が認められなくても、今後発生する損傷の発生時期を特定する重要な情報となることから、損傷が認められない場合も、必ず点検部材の全景を撮影する。
- (3) 写真は補修の要否の判断材料の一つとなるため、損傷度を判定した根拠となる損傷の写真は必ず撮影すること。特に、損傷が進行している損傷度 c、d、e の部材は、写真で状況が充分判断できるように特に配慮して撮影すること。
- (4) 鋼橋の塗装については、最適な補修時期を判断するうえで、塗装からの経過年数が非常に重要となってくるため、必ず塗装履歴を撮影すること。
- (5) 2回目以降の点検においては、前回の点検時における損傷度及び状況の変化等を確認するため、必ず前回の点検時に撮影した損傷等を同じ方向から撮影すること。