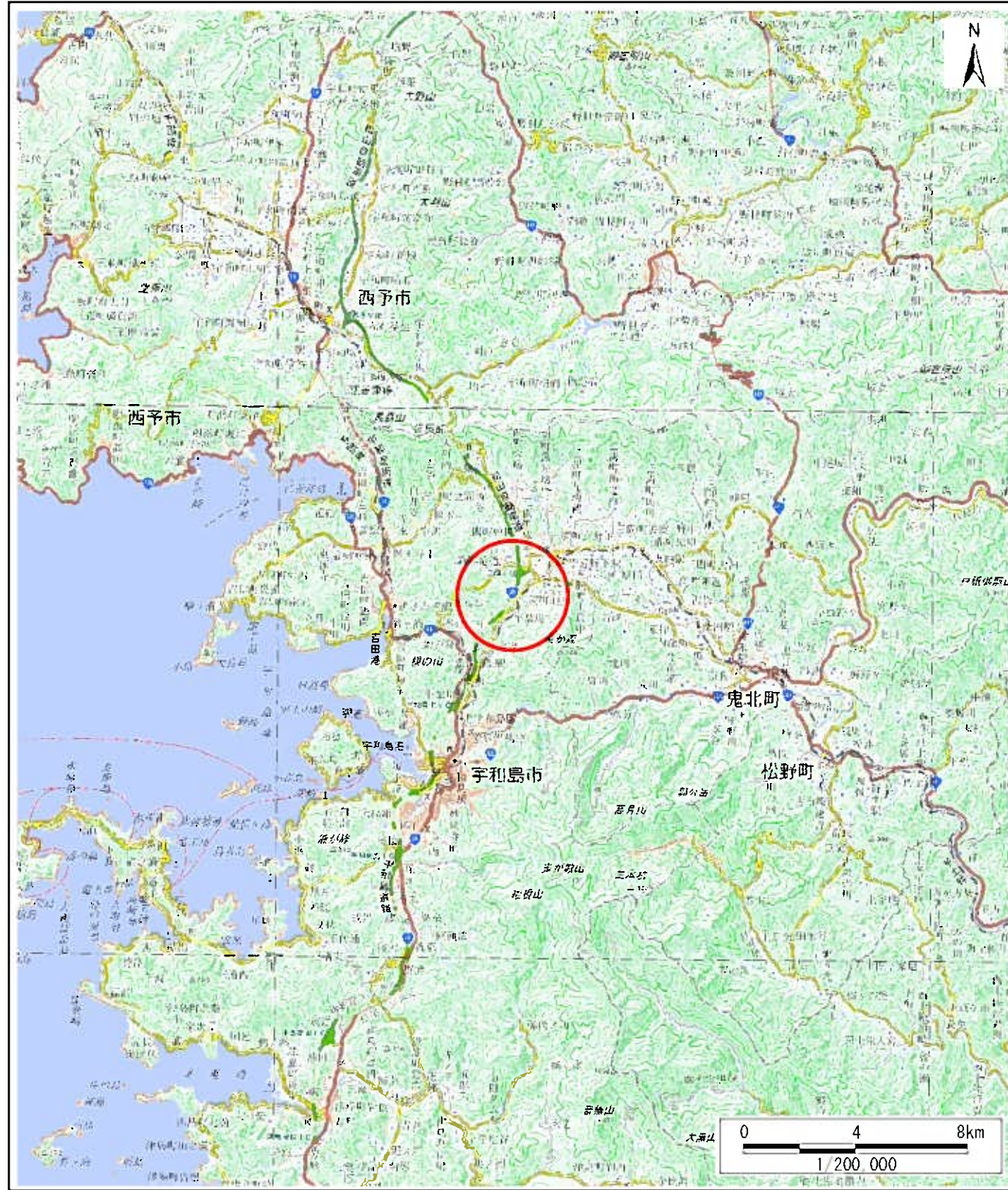
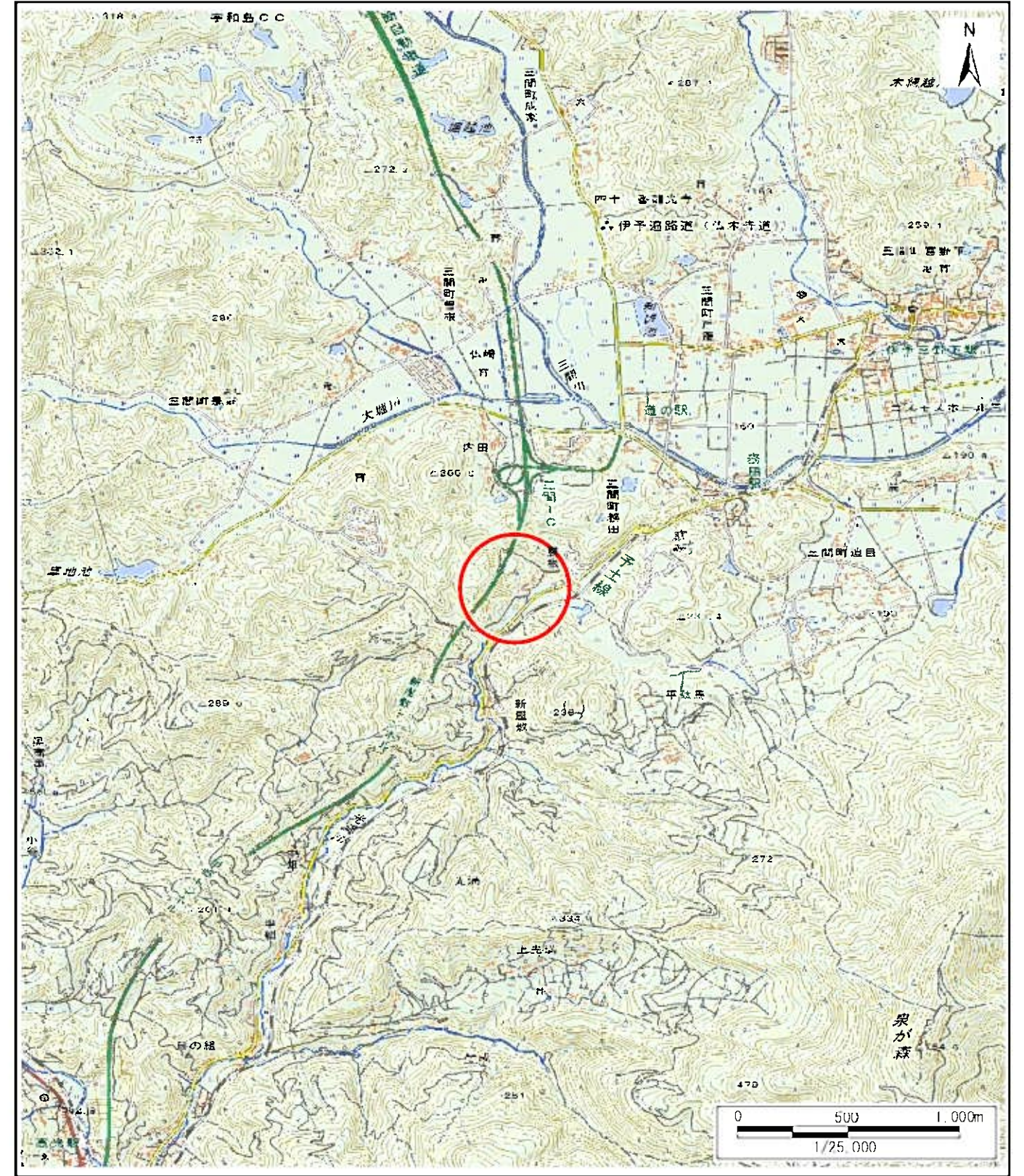


# 土砂災害警戒区域等の指定の公示に係る図書(その1)



(1/200,000)



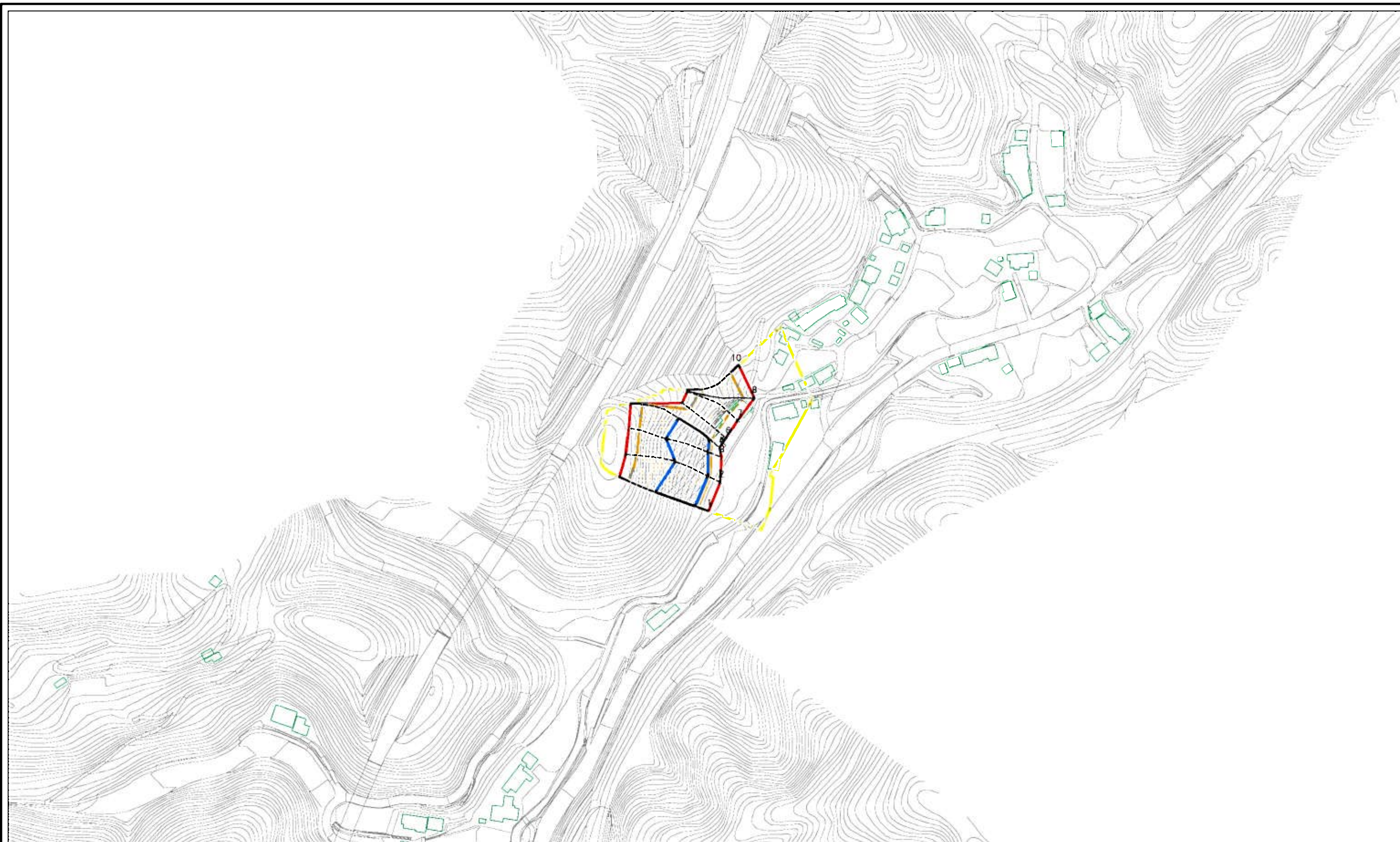
(1/25,000)

様式-1(急) 土砂災害警戒区域・土砂災害特別警戒区域 位置図	自然現象の種類	急傾斜地の崩壊
	箇所番号	482-II-35(1)
	箇所名	務田10-2
	所在地	宇和島市三間町務田

この地図は、国土地理院長の承認を得て、同院発行の電子地形図25000及び電子地形図20万を複製したものである。(認証番号 平29情複、第63号) 許可なく複製を禁ずる。



土砂災害警戒区域等の指定の公示に係る図書(その2)



0 25 50 100  
m

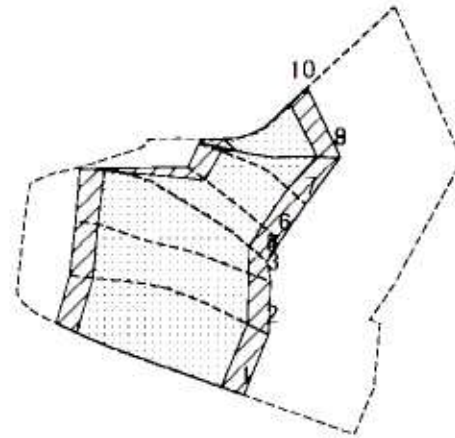
様式-2(急)  
土砂災害警戒区域・土砂災害特別警戒区域  
区域図(その1)

土砂災害防止法施行令第二条の基準に該当する区域	
土砂災害防止法施行令第三条の基準に該当する区域	
土砂等の堆積の高さが3mを超える区域	
それ以外の区域	

N  
縮尺  
1:2,500

自然現象の種類	急傾斜地の崩壊	箇所番号	482-II-35(1)
告示番号	愛媛県告示第173号	箇所名	務田10-2
告示年月日	令和3年2月19日	所在地	宇和島市三間町務田

土砂災害警戒区域等の指定の公示に係る図書(その2-1)



0 25 50 100  
m

様式-2-1(急)  
土砂災害特別警戒区域の区域区分図  
(急傾斜地の崩壊に伴う土石等の移動により  
建築物の地上部に作用すると想定される力)

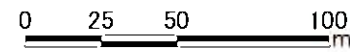
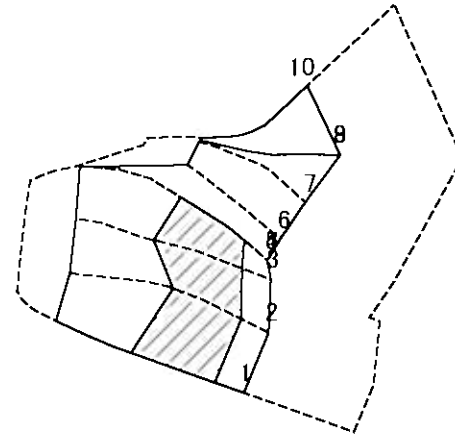
土砂災害防止法施行令第2条の基準に該当する区域	
土砂災害防止法施行令第3条の基準に該当する区域	
それ以外の区域	

N  
縮尺  
1:2,500

自然現象の種類	急傾斜地の崩壊	箇所番号	482-II-35(1)
告示番号	愛媛県告示第173号	箇所名	務田10-2
告示年月日	令和3年2月19日	所在地	宇和島市三間町務田



土砂災害警戒区域等の指定の公示に係る図書(その2-2)



様式-2-2(急)  
土砂災害特別警戒区域の区域区分図  
(急傾斜地の崩壊に伴う土石等の堆積により  
建築物の地上部に作用すると想定される力)

土砂災害防止法施行令第二条の基準に該当する区域	
土砂災害防止法施行令第三条の基準に該当する区域	
それ以外の区域	

N  
縮尺  
1:2,500

自然現象の種類	急傾斜地の崩壊	箇所番号	482-II-35(1)
告示番号	愛媛県告示第173号	箇所名	務田10-2
告示年月日	令和3年2月19日	所在地	宇和島市三間町務田