

# 微生物を迅速検出

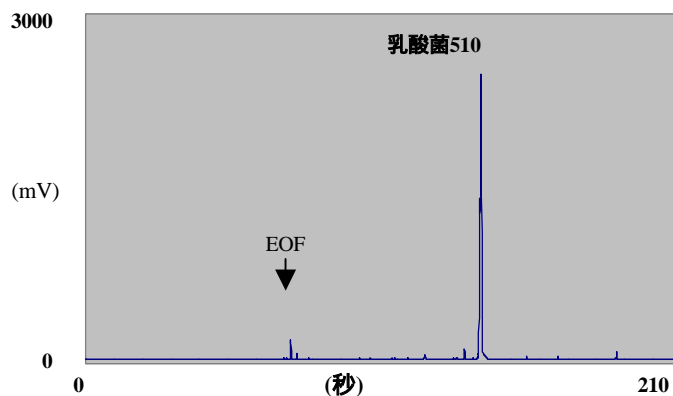
マイクロチップキャピラリー電気泳動を用いた、微生物の迅速で高感度な検出方法を開発し、そのプロトタイプの検出装置を製作しました。

## 従来法

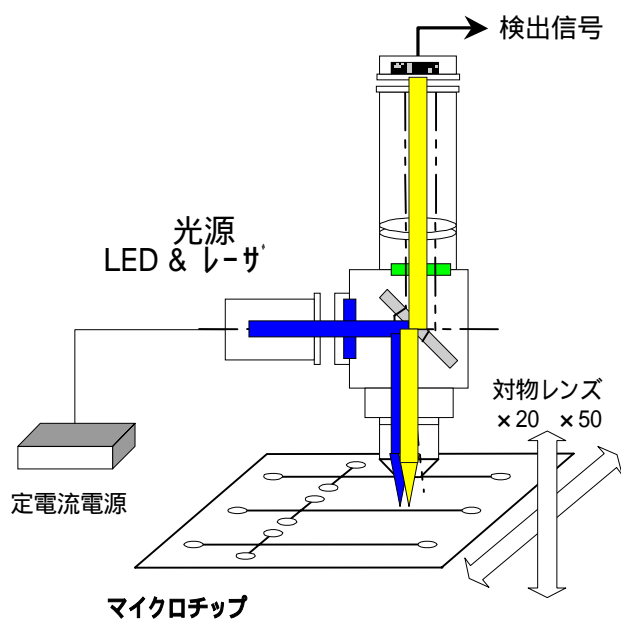
前処理 (1時間)      培養、計数 (1~2日)

## 開発した方法

前処理 (1時間)      測定 (約5分)



乳酸菌の検出ピーク



光学検出のしくみ



作製したプロトタイプの検出装置

この研究は、地域新生コンソーシアム研究開発事業で実施したものです。

食品中微生物迅速検出技術開発研究

担当者：愛媛県工業技術センター

主任研究員

森本 聡

主任研究員

新谷 智吉