

資料5-1 騒音に係る環境基準

一般地域

地域の区分	基準値		
	類型	昼間 午前6時～ 午後10時	夜間 午後10時～ 翌午前6時
特に静穏を要する地域	AA	50デシベル 以下	40デシベル 以下
専ら住居の用に供される地域	A	55デシベル 以下	45デシベル 以下
主として住居の用に供される地域	B	55デシベル 以下	45デシベル 以下
相当数の住居と併せて商業、工業等の用に供される地域	C	60デシベル 以下	50デシベル 以下

備考1 愛媛県では、AA類型は地域指定していない。

- 2 基準値は、等価騒音レベル(L_{Aeq})により、評価した値である。

道路に面する地域

地域の区分	基準値	
	昼間 午前6時～ 午後10時	夜間 午後10時～ 翌午前6時
A地域のうち2車線以上の車線を有する道路に面する地域	60デシベル 以下	55デシベル 以下
B地域のうち2車線以上の車線を有する道路に面する地域及びC地域のうち車線を有する道路に面する地域	65デシベル 以下	60デシベル 以下

備考 基準値は、等価騒音レベル(L_{Aeq})により、評価した値である。

幹線交通を担う道路に近接する空間における特例

基準値	
昼間 午前6時～午後10時	夜間 午後10時～翌午前6時
70(45) デシベル以下	65(40) デシベル以下

備考 個別の住居等において騒音の影響を受けやすい面の窓を主として閉めた生活が営まれていると認められるときは、屋内へ透過する騒音に係る基準(括弧内の値)によることができる。

備考 基準値は、等価騒音レベル(L_{Aeq})により、評価した値である。

幹線交通を担う道路

- ・高速自動車国道 ・一般国道 ・県道
- ・市町村道(4車線以上)
- ・自動車専用道路

幹線交通を担う道路に近接する空間

- ・2車線以下の車線を有する幹線交通を担う道路
道路端から15メートルまでの範囲
- ・2車線を超える車線を有する幹線交通を担う道路
道路端から20メートルまでの範囲

資料5-2 環境騒音測定結果（令和2年度）

(1) 一般地域

測定場所	測定年月日	環境基準 類型	騒音レベル (dB : L _{Aeq})		環境基準適合状況		
			昼間	夜間	昼間	夜間	総合評価
新居浜市中村	令和3年3月3日～3月4日	A	40	36	○	○	○
西条市喜多川	令和3年2月2日～2月3日	A	54	43	○	○	○
西条市周布	令和3年3月24日～3月25日	A	42	36	○	○	○
松前町大字南黒田	令和2年11月30日～12月1日	A	45	39	○	○	○
大洲市東大洲	令和2年12月22日～12月23日	A	54	41	○	○	○
八幡浜市古町	令和3年2月16日～2月17日	A	45	44	○	○	○
八幡浜市保内町宮内	令和3年2月16日～2月17日	A	47	42	○	○	○
A類型地域：7地域			環境基準適合地点数（小計）		7	7	7
			環境基準達成率（%）		100.0		
四国中央市寒川町	令和3年1月19日～1月20日	B	47	44	○	○	○
新居浜市船木	令和3年3月8日～3月9日	B	49	37	○	○	○
新居浜市瀬戸町	令和3年3月8日～3月9日	B	42	34	○	○	○
新居浜市落神町	令和3年3月10日～3月11日	B	39	32	○	○	○
新居浜市八幡	令和3年3月10日～3月11日	B	41	40	○	○	○
新居浜市大生院	令和3年3月15日～3月16日	B	37	36	○	○	○
西条市中野甲	令和3年2月3日～2月4日	B	47	40	○	○	○
西条市氷見乙	令和3年2月24日～2月25日	B	50	41	○	○	○
東温市牛湊	令和2年12月17日～12月18日	B	52	45	○	○	○
松前町大字筒井	令和2年11月12日～11月13日	B	42	36	○	○	○
松前町大字筒井	令和2年11月12日～11月13日	B	44	37	○	○	○
松前町大字浜	令和2年11月30日～12月1日	B	43	37	○	○	○
松前町大字北黒田	令和2年11月30日～12月1日	B	43	40	○	○	○
松前町大字筒井	令和2年11月30日～12月1日	B	53	43	○	○	○
大洲市柚木	令和3年1月12日～1月13日	B	54	47	○	×	×
大洲市新谷	令和3年3月3日～3月4日	B	58	55	○	○	○
大洲市新谷	令和3年3月3日～3月4日	B	53	47	○	○	○
大洲市白滝	令和3年3月3日～3月4日	B	45	35	○	○	○
八幡浜市大平	令和3年2月16日～2月17日	B	49	42	○	○	○
B類型地域：19地域			環境基準適合地点数（小計）		19	18	18
			環境基準達成率（%）		94.7		
四国中央市金生町下分	令和3年1月13日～1月14日	C	53	49	○	○	○
四国中央市村松町	令和3年1月5日～1月6日	C	53	54	○	×	×
西条市神拝甲	令和3年2月4日～2月5日	C	51	42	○	○	○
西条市湖日市	令和3年1月27日～1月28日	C	50	44	○	○	○
大洲市新谷	令和3年2月9日～2月10日	C	58	49	○	○	○
大洲市長浜東紺屋町	令和3年2月9日～2月10日	C	50	45	○	○	○
八幡浜市江戸岡	令和3年2月16日～2月17日	C	55	49	○	○	○
八幡浜市保内町川之石	令和3年2月16日～2月17日	C	45	40	○	○	○
八幡浜市保内町喜木	令和3年2月16日～2月17日	C	47	42	○	○	○
C類型地域：9地域			環境基準適合地点数（小計）		9	8	8
			環境基準達成率（%）		88.9		
			環境基準達成地点数		33		
			全調査地点数		35		
			一般地域の騒音環境基準達成率（%）		94.3		

(2) 幹線交通を担う道路に近接する空間

測定場所	測定年月日	環境基準 類型	騒音レベル (dB : L _{Aeq})		環境基準適合状況		
			昼間	夜間	昼間	夜間	総合評価
四国中央市下柏町	令和3年2月2日～2月3日	B	68	62	○	○	○
四国中央市宮川	令和3年2月18日～2月19日	C	69	66	○	×	×
四国中央市土居町津根	令和3年3月2日～3月3日	B	75	73	×	×	×
新居浜市郷	令和3年1月27日～1月28日	B	68	61	○	○	○
新居浜市阿島	令和3年1月27日～1月28日	B	69	63	○	○	○
新居浜市東雲町	令和3年1月27日～1月28日	B	67	58	○	○	○
新居浜市東田	令和3年1月27日～1月28日	B	67	60	○	○	○
今治市旭町	令和3年1月20日～1月21日	C	67	60	○	○	○
今治市地堀	令和3年1月20日～1月21日	B	68	58	○	○	○
今治市北目吉町	令和3年1月20日～1月21日	C	68	61	○	○	○
松前町大字筒井	令和2年11月26日～11月27日	B	63	57	○	○	○
松前町大字筒井	令和2年11月26日～11月27日	B	68	63	○	○	○
松前町大字北黒田	令和2年11月26日～11月27日	B	71	64	×	○	×
大洲市若宮	令和2年12月22日～12月23日	C	70	61	○	○	○
大洲市徳森	令和3年1月12日～1月13日	C	63	53	○	○	○
八幡浜市八代	令和3年2月16日～2月17日	C	44	40	○	○	○
八幡浜市保内町宮内	令和3年2月16日～2月17日	C	47	35	○	○	○
合計：17地点			環境基準適合地点数（小計）		15	15	14
			環境基準達成率（%）		82.4		

資料5-3 自動車交通騒音調査結果（令和2年度）

道路名	調査地点	測定年月日	車線数	環境基準類型	車道端からの距離(m)	道路からの境界距離(m)		低騒音舗装の有無	等価騒音レベル(L _{Aeq})		住居等戸数	環境基準達成戸数			環境基準達成率(%)		
						昼間	夜間		昼間	夜間		昼間	夜間	昼間	夜間	全日	
上分三島線	四国中央市下柏町	令和2年12月9日～12月10日	2	B	0.8	0.0	0	0	66	58	476	476	476	100	100	100	
壬生川新居浜野田線	四国中央市土居町蕪崎	令和2年12月9日～12月10日	2	B	1.2	0.0	0	0	68	63	66	66	66	100	100	100	
新居浜土居線	四国中央市土居町北野	令和2年12月9日～12月10日	2	B	3.2	0.0	0	0	65	59	13	13	13	100	100	100	
松山自動車道	新居浜市船木	令和3年1月27日～1月28日	4	B	39.5	0.0	1	1	53	48	35	35	35	100	100	100	
多喜浜泉川線	新居浜市郷	令和3年1月27日～1月28日	2	B	5.0	0.0	1	1	68	61	231	228	228	100	99	99	
新居浜土居線	新居浜市阿島	令和3年1月27日～1月28日	2	B	1.4	0.0	0	0	69	63	135	135	135	100	100	100	
新居浜東港線	新居浜市東雲町	令和3年1月27日～1月28日	2	B	2.2	0.0	0	0	67	58	131	128	128	100	98	98	
新居浜東港線	新居浜市東田	令和3年1月27日～1月28日	2	B	3.2	0.0	0	0	67	60	48	48	48	100	100	100	
壬生川新居浜野田線	西条市古川甲	令和3年1月20日～1月21日	2	B	2.9	0.0	0	0	67	60	532	532	532	100	100	100	
石鎚丹原線	西条市丹原町田野上方	令和3年1月20日～1月21日	2	B	1.0	0.0	0	0	67	57	109	109	109	100	100	100	
孫兵衛作壬生川線	西条市喜多台	令和3年1月20日～1月21日	2	A	1.4	0.0	0	0	62	53	217	217	217	100	100	100	
今治波方港線	今治市旭町	令和3年1月20日～1月21日	4	C	4.6	0.0	0	0	67	60	200	200	200	100	100	100	
今治波方港線	今治市地堀	令和3年1月20日～1月21日	2	B	1.5	0.0	0	0	68	58	508	508	508	100	100	100	
宮脇片山線	今治市北日吉町	令和3年1月20日～1月21日	4	C	5.9	0.4	0	0	68	61	447	447	447	100	100	100	
松山自動車道	松山市土居町	令和2年11月11日～11月12日	4	B	11.0	0.0	1	1	66	61	249	200	200	80	80	80	
一般国道11号	松山市久米窪田町	令和2年11月11日～11月12日	4	C	3.5	0.0	0	0	71	63	17	17	17	100	100	100	
一般国道196号	松山市姫原	令和2年11月10日～11月11日	3	C	3.5	0.0	1	1	70	64	1806	1806	1806	100	100	100	
松山川内線	松山市枝松	令和2年11月9日～11月10日	2	C	1.9	0.0	0	0	65	61	2744	2744	2744	100	100	100	
松山港線	松山市春美町	令和2年11月9日～11月10日	2	B	4.7	0.0	1	1	65	58	498	498	498	100	100	100	
三津浜停車場線	松山市会津町	令和2年11月9日～11月10日	2	C	3.2	0.0	1	1	65	57	288	288	288	100	100	100	
一般国道196号	松山市下難波	令和2年11月10日～11月11日	2	C	3.0	0.0	0	0	73	68	46	45	45	98	98	98	
伊予松山港線	松前町大字筒井	令和2年11月11日～11月12日	2	B	0.9	0.0	0	0	69	65	542	542	542	100	100	100	
一般国道378号線	大洲市長浜	令和3年2月4日～2月5日	2	C	3.9	0.0	0	0	67	60	92	92	92	100	100	100	
主要地方道大洲長浜線	大洲市長浜	令和3年2月4日～2月5日	2	C	4.8	0.0	0	0	62	53	126	126	126	100	100	100	
主要地方道長浜中村線	大洲市長浜町下須戒	令和3年2月18日～2月19日	2	-	1.0	0.0	0	0	57	44	23	23	23	100	100	100	
一般国道378号	八幡浜市八代	令和3年2月16日～2月17日	2	C	2.3	0.0	0	0	64	55	200	200	200	100	100	100	
八幡浜保内線	八幡浜市保内町宮内	令和3年2月16日～2月17日	2	C	4.8	0.0	0	0	63	52	195	195	195	100	100	100	
一般国道320号	宇和島市曙町	令和2年10月29日～10月30日	4	C	7.0	0.0	1	1	62	56	119	119	119	100	100	100	
宇和島下波津島線	宇和島市寄松字大坪	令和2年10月29日～10月30日	2	B	3.0	0.0	0	0	66	59	92	92	92	100	100	100	
計											10,187	10,135	10,129	10,129	99.5	99.4	99.4

資料5-4 騒音規制法の特設施設及び愛媛県公害防止条例の騒音発生施設

1 騒音規制法に基づく特設施設（騒音規制法施行令別表第一）

1	金属加工機械
	イ 圧延機械（原動機の定格出力の合計が22.5キロワット以上のものに限る。）
	ロ 製管機械
	ハ ベンディングマシン（ロール式のものであって、原動機の定格出力が3.75キロワット以上のものに限る。）
	ニ 液圧プレス（矯正プレスを除く。）
	ホ 機械プレス（呼び加圧能力が294キロニュートン以上のものに限る。）
	ヘ せん断機（原動機の定格出力が3.75キロワット以上のものに限る。）
	ト 鍛造機
	チ ワイヤフォーミングマシン
	リ ブラスト（タンブラスト以外のものであって、密閉式のものを除く。）
	ヌ タンブラー
ル 切断機（といしを用いるものに限る。）	
2	空気圧縮機及び送風機（原動機の定格出力が7.5キロワット以上のものに限る。）
3	土石用又は鉱物用の破碎機、摩砕機、ふるい及び分級機（原動機の定格出力が7.5キロワット以上のものに限る。）
4	織機（原動機を用いるものに限る。）
5	建設用資材製造機械
	イ コンクリートプラント（気ほうコンクリートプラントを除き、混練機の混練容量が0.45立方メートル以上のものに限る。）
	ロ アスファルトプラント（混練機の混練容量が200キログラム以上のものに限る。）
6	穀物用製粉機（ロール式のものであって、原動機の定格出力が7.5キロワット以上のものに限る。）
7	木材加工機械
	イ ドラムバーカー
	ロ チッパー（原動機の定格出力が2.25キロワット以上のものに限る。）
	ハ 碎木機
	ニ 帯のご盤（製材用のものにあつては原動機の定格出力が15キロワット以上のもの、木工用のものにあつては原動機の定格出力が2.25キロワット以上のものに限る。）
ホ 丸のご盤（製材用のものにあつては原動機の定格出力が15キロワット以上のもの、木工用のものにあつては原動機の定格出力が2.25キロワット以上のものに限る。）	
ヘ かな盤（原動機の定格出力が2.25キロワット以上のものに限る。）	
8	抄紙機
9	印刷機械（原動機を用いるものに限る。）
10	合成樹脂用射出成形機
11	鋳型造型機（ジョルト式のものに限る。）

2 愛媛県公害防止条例に基づく騒音発生施設（愛媛県公害防止条例施行規則別表第4）

1	冷凍機（原動機の定格出力が7.5キロワット以上のものに限る。）
2	セメント製品製造機械であつて、次に掲げるもの
	ア コンクリート柱及びコンクリート管製造機 イ コンクリートブロックマシン
3	撚糸機（原動機の定格出力が3.75キロワット以上のものに限る。）
4	工業用動力マシン（同一工場又は事業場に30台以上設置されている場合に適用する。）
5	木材加工機械であつて、次に掲げるもの
	ア ジェットバーカー
	イ ロックバーカー
	ウ チェンバーカー

資料 5 - 5 特定工場等において発生する騒音の規制に関する基準

(騒音規制法及び愛媛県公害防止条例)

時間の区分 区域の区分	区域の区分に対応する規制基準			
	朝	昼 間	夕	夜 間
	午前 6 時から 午前 8 時まで	午前 8 時から 午後 7 時まで	午後 7 時から 午後 10 時まで	午後 10 時から 翌日の午前 6 時まで
第 1 種区域	45デシベル 以下	50デシベル 以下	45デシベル 以下	45デシベル 以下
第 2 種区域	50デシベル 以下	60デシベル 以下	50デシベル 以下	45デシベル 以下
第 3 種区域	65デシベル 以下	65デシベル 以下	65デシベル 以下	50デシベル 以下
第 4 種区域	70デシベル 以下	70デシベル 以下	70デシベル 以下	60デシベル 以下

備考 1 第 2 種区域、第 3 種区域又は第 4 種区域の区域内に所在する学校教育法第 1 条に規定する学校、児童福祉法第 7 条第 1 項に規定する保育所、医療法第 1 条の 5 第 1 項に規定する病院及び同条第 2 項に規定する診療所のうち患者を入院させるための施設を有するもの、図書館法第 2 条第 1 項に規定する図書館、老人福祉法第 5 条の 3 に規定する特別養護老人ホーム並びに就学前の子どもに関する教育、保育等の総合的な提供の推進に関する法律第 2 条第 7 項に規定する幼保連携型認定こども園の敷地の周囲おおむね 50メートルの区域内における規制基準は、当該各欄に定める当該値から 5 デシベルを減じた値とする。

2 騒音の大きさの決定は、次のとおりとする。

- (1) 騒音計の指示値が変動せず、又は変動が少ない場合は、その指示値とする。
- (2) 騒音計の指示値が周期的又は間欠的に変動し、その指示値の最大値がおおむね一定の場合は、その変動ごとの指示値の最大値の平均値とする。
- (3) 測定器の指示値が不規則かつ大幅に変動する場合は、測定値の 90%レンジの上端の数値とする。
- (4) 騒音計の指示値が周期的又は間欠的に変動し、その指示値の最大値が一定でない場合は、その変動ごとの指示値の最大値の 90%レンジの上端の数値とする。

資料5-6 騒音規制法の特定施設及び県公害防止条例の騒音発生施設の届出状況（令和3年3月31日現在）

施設区分 市町名	騒音規制法													県公害防止条例						
	特定施設数												騒音発生施設数							
	金属加工機械	空気圧縮機等	土石用破碎機等	織機	建設用資材	製造機械	穀物用製粉機	木材加工機械	抄紙機	印刷機械	合成樹脂用機	鋳造型機	計	事業場数届出工場	冷凍機	セメント製品	ねん糸機	工業用動力	木材加工機械	計
松山市	287	2,252	7	329	7	18	137	0	178	34	18	3,267	414	2,490	7	68	153	2	2,720	460
今治市	128	909	6	4,192	3	22	226	0	48	6	5	5,545	410	549	2	4,192	0	226	4,969	323
宇和島市	49	149	0	8	3	19	120	0	52	0	0	400	131	79	7	0	7	1	94	47
八幡浜市	4	49	0	62	3	0	22	2	51	0	0	193	39	45	0	0	284	2	331	21
新居浜市	319	2,079	108	0	4	0	108	0	62	70	5	2,755	218	801	5	3	130	3	942	100
西条市	172	2,017	31	709	15	17	165	6	33	50	14	3,229	262	280	24	58	421	1	784	49
大洲市	20	99	8	0	2	0	139	0	11	16	0	295	71	10	4	0	106	45	165	20
伊予市	30	199	3	0	0	0	34	0	22	0	0	288	44	97	0	0	0	11	108	22
四国中央市	70	1,595	44	35	16	0	167	164	202	55	0	2,348	316	178	9	0	0	5	192	60
東温市	0	12	32	0	0	0	3	0	0	0	0	47	8	0	0	0	0	0	0	0
松前町	12	603	5	0	0	0	0	0	0	0	0	620	20	111	1	1	35	0	148	5
計	1,091	9,963	244	5,335	53	76	1,121	172	659	231	42	18,987	1,933	4,640	59	4,322	1,136	296	10,453	1,107

資料 5 - 7 騒音規制法の特定制業及び愛媛県公害防止条例の特定制業の騒音の規制に関する基準

区域の区分	作業の種類・名称	騒音レベル	作業禁止時間	1日当たり作業時間	連続作業時間	作業禁止日	
告示別表第1号区域	特定建設作業	くい打機、くい抜機又はくい打くい抜機を使用する作業	85デシベル以下	午後7時から翌日の午前7時まで	10時間以内	6日以内	日曜日休日
		びょう打機を使用する作業	〃	〃	〃	〃	〃
		さく岩機を使用する作業	〃	〃	〃	〃	〃
		空気圧縮機を使用する作業	〃	〃	〃	〃	〃
		コンクリートプラント又はアスファルトプラントを設けて行う作業	〃	〃	〃	〃	〃
		バックホウ、トラクターショベル、ブルドーザーを使用する作業	〃	〃	〃	〃	〃
	特定作業	ブルドーザー、パワーショベル等を使用する作業（法規制対象は除く）	〃	〃	〃	〃	〃
		ハンマーを使用する板金又は製罐作業	80デシベル以下	午後9時から翌日の午前6時まで	〃	制限なし	制限なし
告示別表第2号区域	特定建設作業	くい打機、くい抜機又はくい打くい抜機を使用する作業	85デシベル以下	午後10時から翌日の午前6時まで	14時間以内	6日以内	日曜日休日
		びょう打機を使用する作業	〃	〃	〃	〃	〃
		さく岩機を使用する作業	〃	〃	〃	〃	〃
		空気圧縮機を使用する作業	〃	〃	〃	〃	〃
		コンクリートプラント又はアスファルトプラントを設けて行う作業	〃	〃	〃	〃	〃
		バックホウ、トラクターショベル、ブルドーザーを使用する作業	〃	〃	〃	〃	〃
	特定作業	ブルドーザー、パワーショベル等を使用する作業（法規制対象は除く）	〃	制限なし	〃	〃	〃
		ハンマーを使用する板金又は製罐作業	80デシベル以下	〃	〃	制限なし	制限なし

備考1 第1号区域は、騒音規制地域において区分された区域のうち、次に示す区域。

- (1) 第1種区域
 - (2) 第2種区域
 - (3) 第3種区域
 - (4) 第4種区域のうち学校教育法第1条に規定する学校、児童福祉法第7条第1項に規定する保育所、医療法第1条の5第1項に規定する病院及び同条第2項に規定する診療所のうち患者を入院させるための収容施設を有するもの、図書館法第2条第1項に規定する図書館、老人福祉法第5条の3に規定する特別養護老人ホーム並びに就学前の子どもに関する教育、保育等の総合的な提供の推進に関する法律第2条第7項に規定する幼保連携型認定こども園の敷地の周囲概ね80メートルの区域。
- 2 第2号区域は、指定地域のうち、上記第1号区域以外の区域。
- 3 騒音レベルは、特定建設作業もしくは特定作業の敷地の境界線におけるものである。
- 4 騒音の大きさの決定は、次のとおりとする。
- (1) 騒音計の指示値が変動せず、又は変動が少ない場合は、その指示値とする。
 - (2) 騒音計の指示値が周期的又は間欠的に変動し、その指示値の最大値が概ね一定の場合は、その変動ごとの指示値の最大値の平均値とする。
 - (3) 騒音計の指示値が不規則かつ大幅に変動する場合は、測定値の90%レンジの上端の数値とする。
 - (4) 騒音計の指示値が周期的又は間欠的に変動し、その指示値の最大値が一定でない場合は、その変動ごとの指示値の最大値の90%レンジの上端の数値とする。

資料 5-8 騒音規制法の特定建設作業及び県公害防止条例の届出状況（令和2年度）

区分 作業区分 市町名	騒音規制法								県公害防止条例			
	1 くい打機等を 使用する作業	2 びょう打機を 使用する作業	3 さく岩機を 使用する作業	4 空気圧縮機を 使用する作業	5 プラント等 コンクリート を設けて行う 作業	6 パッキン等 を 使用する作業	7 トラクタ等 を使用する 作業	8 ブルドーザ等 を使用する 作業	計	1 ブルドーザ等 を使用する 作業	2 製錬作業 に使用する 溶融剤等 を使用する 作業	計
松山市	24	3	63	104	2	12	1	1	210	824	0	824
今治市	0	3	1	6	0	0	0	0	10	36	0	36
宇和島市	1	0	0	1	0	0	0	0	2	22	0	22
八幡浜市	0	0	0	1	0	2	0	0	3	0	0	0
新居浜市	10	0	37	13	0	2	0	0	62	297	0	297
西条市	5	0	13	11	0	0	0	0	29	80	0	80
大洲市	3	0	3	3	0	24	0	0	33	0	0	0
伊予市	1	0	0	0	0	0	0	0	1	10	0	10
四国中央市	7	0	21	2	1	5	0	0	36	26	0	26
東温市	2	0	0	3	0	69	0	0	74	13	0	13
松前町	0	0	0	3	0	0	0	0	3	16	0	16
計	53	6	138	147	3	114	1	1	463	1,324	0	1,324
												1034
												46
												24
												3
												359
												109
												33
												11
												62
												87
												19
												1,787

資料 5 - 9 騒音規制地域における自動車交通騒音の大きさの限度

要請限度

時間の区分 区域の区分	昼 間 午前 6 時～ 午後 10 時	夜 間 午後 10 時～ 翌午前 6 時
	a 区域及び b 区域のうち 1 車線を有する道路に面する区域	65 デシベル
a 区域のうち、2 車線以上の車線を有する道路に面する区域	70 デシベル	65 デシベル
b 区域のうち、2 車線以上の車線を有する道路及び c 区域の道路に面する区域	75 デシベル	70 デシベル

備考 1 区域の区分は、次のとおり。

- a 区域は、騒音環境基準に係る A 類型の地域
- b 区域は、騒音環境基準に係る B 類型の地域
- c 区域は、騒音環境基準に係る C 類型の地域
- 2 騒音の評価は、等価騒音レベル (L_{Aeq}) による。
- 3 測定は、連続する 7 日間のうち、当該自動車騒音の状況を代表すると認められる 3 日間について行い、時間の区分ごとに 3 日間の原則として全時間を通じてエネルギー平均した値によって評価する。

幹線交通を担う道路に近接する空間における特例

昼 間 午前 6 時～午後 10 時	夜 間 午後 10 時～翌午前 6 時
75 デシベル	70 デシベル

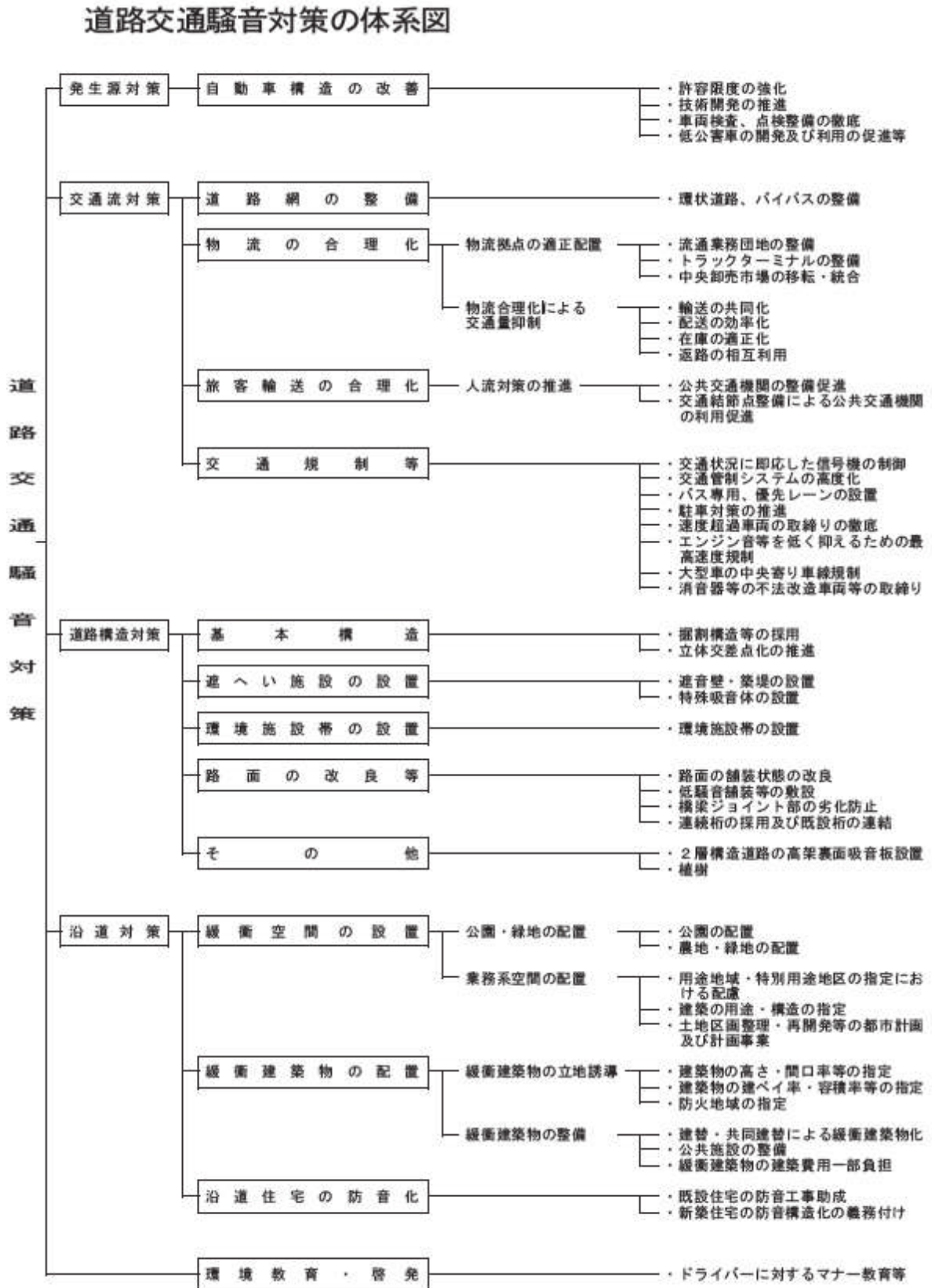
備考 測定値は、等価騒音レベル (L_{Aeq}) である。

幹線交通を担う道路

- ・ 高速自動車国道 ・ 一般国道 ・ 県道
- ・ 市町村道 (4 車線以上)
- ・ 自動車専用道路

幹線交通を担う道路に近接する空間

- ・ 2 車線以下の車線を有する幹線交通を担う道路
道路端から 15 メートルまでの範囲
- ・ 2 車線を超える車線を有する幹線交通を担う道路
道路端から 20 メートルまでの範囲



資料 5-11 拡声機による騒音の規制

拡 声 機 の 使 用 の 制 限	<p>1 商業宣伝の拡声機の使用制限</p> <p>学校、保育所、病院、図書館、特別養護老人ホーム、幼保連携型認定こども園等の敷地の周囲30mの区域においては、正午から午後6時までの間でこれらの施設の敷地境界における音量が65デシベルを超えない場合を除いて、商業宣伝を目的とする拡声機の利用禁止</p>									
	<p>2 商業宣伝の航空機の拡声機使用制限</p> <p>拡声機の使用時間は正午から午後6時までとし、音量は、地上において65デシベルを超えないこと。</p>									
	<p>3 1、2のほか、屋外において、又は屋内から屋外に向けて拡声機を使用する場合の厳守事項</p> <p>(1) 拡声機の使用時間は午前9時（日曜日、休日は午前10時）から午後8時まで</p> <p>(2) 幅員4m未満の道路においては拡声機を使用しないこと。</p> <p>(3) 地上10m以上の箇所においては拡声機を使用しないこと。</p> <p>(4) 商業宣伝を目的として同一場所では、拡声機の1回の使用時間は10分以内とし、1回につき10分以上休止すること。</p> <p>(5) 人の居住する建築物の敷地境界線における拡声機の音量は次のとおりとする。</p> <table border="1" style="margin-left: auto; margin-right: auto;"> <tr> <td style="text-align: center;">区域の区分</td> <td style="text-align: center;">第1種区域</td> <td style="text-align: center;">第2種区域</td> <td style="text-align: center;">第3種区域</td> <td style="text-align: center;">第4種区域</td> </tr> <tr> <td style="text-align: center;">音 量</td> <td style="text-align: center;">55デシベル以下</td> <td style="text-align: center;">65デシベル以下</td> <td style="text-align: center;">70デシベル以下</td> <td style="text-align: center;">75デシベル以下</td> </tr> </table>	区域の区分	第1種区域	第2種区域	第3種区域	第4種区域	音 量	55デシベル以下	65デシベル以下	70デシベル以下
区域の区分	第1種区域	第2種区域	第3種区域	第4種区域						
音 量	55デシベル以下	65デシベル以下	70デシベル以下	75デシベル以下						
特 例	<p>1 災害時の広報宣伝又は公共的団体の広報</p> <p>2 公職選挙法に基づく選挙活動</p> <p>3 祭礼、運動会等で一時的に拡声機を使用する場合</p>									