

## 簡易ハウスを活用した高収益体系

中山間地域では、キュウリを始めピーマン、ナスなど多くの作物が栽培されていますが、農家の所得は必ずしも高くありません。この要因の1つに、冬季の寒さのため年間を通した作付けが行われていないことがあげられます。冬期に栽培するためにはビニールハウス等の施設の導入が効果的ですが、中山間地域は狭小で不整形な農地が多い上、施設導入には多額の経費が必要で、高齢農家には負担が大きく、施設の導入は思うように進んでいません。

そこで、中山間地域の高齢農家でも容易に導入できる安価な簡易ハウスを開発し、このハウスを活用した高収益体系を確立しました。

### 簡易ハウスの概要

今回開発した簡易ハウスは、中山間地域で使われているキュウリ誘引用支柱(アーチパイプ)を利用したものです。アーチパイプにもいくつかの種類がありますが、なるべく天の幅の広いものが作業性が良く、栽培に適しています。このアーチパイプを 80cm から 1m 間隔で立てて、直管を 5ヶ所に入れると強度が増し、風速 20m/s 程度の強風にも耐えられます。

この簡易ハウスの設置にかかる資材費は約 11 万円/a と安価で、高齢者や女性でも容易に設置や撤去、またビニルの被覆や除去が行えます(設置時間は 6 時間/a 程度)。更に、狭小で不整形な農地にも設置でき、冬期はハウスとして、夏期はキュウリの誘引用支柱として多目的に利用することができる優れたハウスです。

### - 簡易ハウス設置の手順 -



①アーチパイプを1mくらいの間隔で、30cmくらいしっかり埋め込む



②奥行き直管を5カ所に入れる



③簡易ハウスの骨格完成!



④サイドビニル、天ビニルの順に被覆し、パッカーで留める



⑤マイカ線で抑え、ハウスの浮き上がりを防止する



⑥扉を付けて簡易ハウス完成!

表 30mの長さの簡易ハウス(約 1a)の設置に要する経費

資材名	規格	単価	数量	金額
キュウリ用支柱	アーチパイプ	990	31	30,690
直管	5.5m×19mm	890	30	26,700
クロスワシ	19mm×19mm	55	155	8,525
天ビニル	農PO 0.1mm×370cm	399	31	12,369
横ビニル	農PO 0.1mm×135cm	167	62	10,354
パッカー	19mm	35	90	3,150
扉	13mmVP管加工	2,000	1	2,000
妻面ビニル	農PO 0.1mm×270cm	295	4	1,180
マイカ線		2,230	0.4	892
らせん杭		280	22	6,160
その他雑費				7,980
<b>合計</b>				<b>110,000</b>

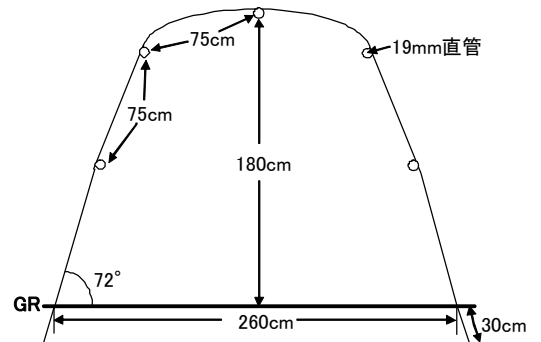


図 簡易ハウスの断面図

**簡易ハウスを活用した高収益体系**

この簡易ハウスを活用すると、夏秋野菜は露地栽培より早く定植することができるので、作期拡大による増収が図れます。また、夏秋野菜の後には高品質な軟弱野菜や、これまで露地では作れなかった品目の導入も可能になります。これら夏秋野菜と冬春野菜とを組み合わせることで、年間通した収入の確保と収益の向上が期待できます。

下図は高収益が期待できる代表的な栽培体系です。

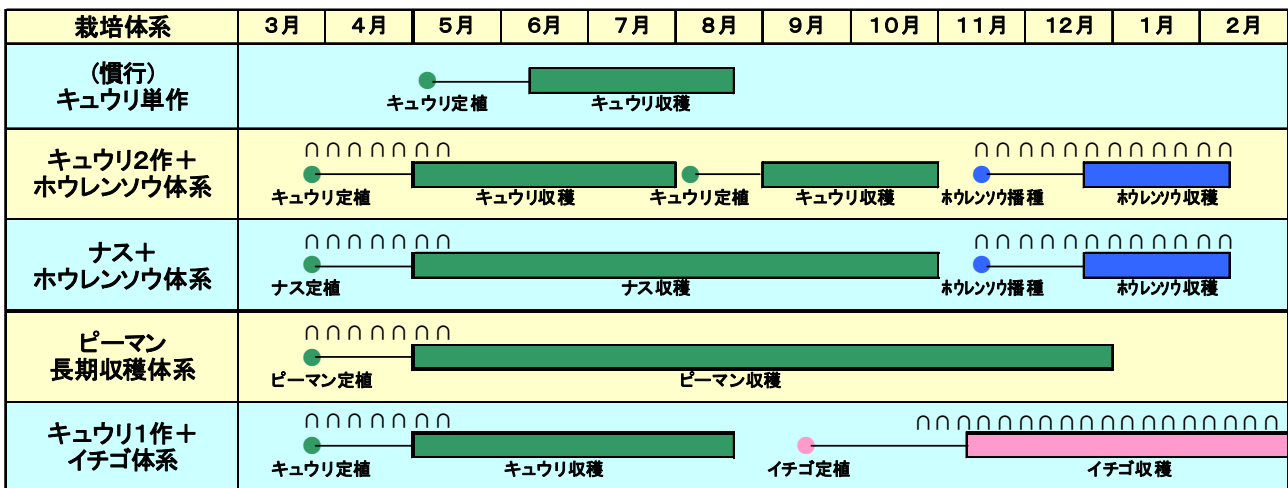


図 簡易ハウスを活用して有望と思われる栽培体系

**①キュウリ2作+ホウレンソウ(軟弱野菜)**

キュウリを2作連続して栽培し、その後ホウレンソウ等の軟弱野菜を栽培する体系です。

1作目のキュウリを3月下旬頃に定植し5月上旬から7月末まで収穫します。残渣を片付けた後、直ちに2作目のキュウリを定植し、10月末まで収穫を続けることで、キュウリの収量が大きく向上します。2作目のキュウリの収穫終了後、ホウレンソウを播種すると40~60日程度で、泥はねが無く柔らかい高品質のホウレンソウが収穫できます。ホウレンソウのほか、シュンギク、カブ、チンゲンサイ等、様々な軟弱野菜が栽培可能です。

## ②ナス+ホウレンソウ(軟弱野菜)

ナスを1作栽培し、その後ホウレンソウを栽培する体系です。

ナス苗を3月下旬頃に定植すると5月上旬から収穫が開始しますが、収穫の終了時期は通常の露地栽培と同様の10月末頃となります。なお、簡易ハウスでナスを栽培する場合は通常のV字仕立てではなく、一文字仕立てでおこないます。ナスの栽培後にはホウレンソウ等の軟弱野菜が栽培可能です。

## ③ピーマン長期収穫

簡易ハウスでピーマンだけを長期に収穫する体系です。

ピーマンもキュウリやナスと同様3月下旬に定植すると、5月上旬から収穫が開始します。高温期にはアーチパイプの天井部に寒冷紗を被覆して日焼け果の発生を防ぎ、秋以降は再びビニルを被覆して保温すると、温暖な地域では12月まで収穫が可能です。

## ④キュウリ1作+イチゴ

キュウリを1作栽培した後、イチゴを栽培する体系です。

簡易ハウスで栽培したイチゴは寒さのため頂花房しか収穫できませんが、ハウス栽培のイチゴに比べて糖度が高く、輸送性や店もちの良い高品質の果実が収穫できます。

なお、イチゴを栽培するためにはキュウリの栽培期間中にイチゴの育苗をしなければなりませんので、作業の競合に注意してください。

## 各作物ごとの栽培方法

### ○ 簡易ハウスでのキュウリ栽培



①3月下旬定植。定植後はトンネルによる二重被覆で保温



②4月中旬頃トンネルを除去し、ひもに誘引



③主枝が十分のびたら摘芯をする



④5月中旬頃、ビニルを除去し、ネットを張る



⑤ひもに誘引していた主枝をネットに留め付ける



⑥あとは、慣行の露地栽培と同様の管理をおこなう



⑦2作目を栽培する場合は7月末で収穫を打ち切り、残渣を片付ける



⑧同じ畝に施肥し、管理機で耕起後、直ちに2作目の苗を定植する



⑨2作目は8月下旬から10月下旬まで収穫できる

### ○ キュウリ跡でのホウレンソウ栽培



①キュウリの栽培を終えた後、茎葉を片付け、マルチを除去する



②ホウレンソウ栽培用の基肥を施用する



③畝の上だけを耕耘する。家庭菜園用の小型管理機が便利



④クワで畝のうえを整地する



⑤播種後直ちにビニル被覆する。間引き等の時はサイドビニルをまくり上げて作業をする



⑥柔らかく、泥汚れのない高品質なホウレンソウが生産できる

### ○ 簡易ハウスでのナス栽培



①3月下旬頃定植。簡易ハウス内に更にトンネルをして2重被覆で保温



②5月上旬から収穫開始



③5月上旬に簡易ハウスのビニルを除去し、一文字仕立てで誘引する



④あとは、通常の露地栽培と同様の管理をおこなう



⑤一文字仕立ては作業性が極めて良好



⑥ナスはピーマンのように被覆することができないので、露地栽培と同じ時期に収穫終了

### ○ 簡易ハウスでのピーマン栽培



①3月下旬頃定植。簡易ハウス内に更にトンネルをして二重被覆で保温



②5月上旬(露地ピーマンの定植時期頃)から収穫開始



③5月上中旬に簡易ハウスのビニルを除去し、ネットを張る



④あとは、通常の露地栽培と同様の管理をおこなう



⑤夏の高温期には寒冷紗を張ると日焼け果の発生が抑えられる



⑥秋以降、再びビニル被覆をすると更に長期間収穫が可能

### ○ キュウリ/跡でのイチゴ栽培



①キュウリの畝に施肥をし、管理機で耕うんする。施肥は通常のハウス栽培と同様。



②灌水チューブを1畝に2本入れ、マルチを張る。



③小型ポットで育苗した苗をマルチ後定植する。内成りとなるように苗の向きをそろえる。



④開花が始まったらビニルを被覆するが、妻面は開放し、寒さに当てて栽培する



⑤花房の下にストロースノコを敷き、ミツバチで交配させる



⑥'あまおとめ'は11月中下旬から収穫が始まる。寒さのため頂花房だけの収穫となるが甘くておいしい

### 各栽培体系での販売金額の試算

農林水産研究所の圃場で実証栽培をおこない、各作物毎に月別収量を調査し、松山中央卸売市場での月別平均単価(平成15～19年の平均)を掛け合わせて販売金額を試算したところ、露地キュウリ単作では約20万円/aですが、簡易ハウスでキュウリ2作+ホウレンソウを栽培した場合は44万円/a、ナス+ホウレンソウでは36万円/a、ピーマンの長期収穫では46.2万円/a、キュウリ1作+イチゴでは52.5万円/aと、いずれも大幅に向上しました。

このことから、簡易ハウスを導入して有効に活用すると、大幅な所得向上が期待できます。

表 各栽培体系毎の品目別収量と販売金額試算

栽培体系		キュウリ 1作目	キュウリ 2作目	ナス	ピーマン	ホウレン ソウ	イチゴ	合計
(慣行露地栽培)	可販収量(kg/a)	1,089	-	-	-	-	-	-
キュウリ単作	販売金額(千円/a)	200	-	-	-	-	-	200
キュウリ2作+	可販収量(kg/a)	1,206	723	-	-	110	-	-
ホウレンソウ	販売金額(千円/a)	214	186	-	-	40	-	440
ナス+	可販収量(kg/a)	-	-	1,453	-	110	-	-
ホウレンソウ	販売金額(千円/a)	-	-	320	-	40	-	360
ピーマン	可販収量(kg/a)	-	-	-	1,615	-	-	-
長期収穫	販売金額(千円/a)	-	-	-	462	-	-	462
キュウリ1作+	可販収量(kg/a)	1,407	-	-	-	-	198	-
イチゴ	販売金額(千円/a)	251	-	-	-	-	274	525

注)キュウリの収量は平成18～20年度の3年間の平均値。ナス、ピーマンは平成20年度のデータ。ホウレンソウ、イチゴの収量は平成18,19年度の2年間の平均値(いずれも農林水産研究所内実証試験結果より)。販売金額は各作物毎の月別可販収量に月別平均単価(松山中央卸売市場の5年間(平成15～19年)の平均値)を乗じて算出。

簡易ハウスの活用方法としては、この他、キュウリとソラマメの組み合わせも有望です。低温処理をした苗を定植すると露地栽培より3週間ほど早く収穫できて高収益が見込めます(なお、春先の低温障害と連作ができない事に注意が必要です)。また、簡易ハウスで栽培したイチゴは非常に甘くておいしい果実が収穫できます。ハウス栽培のイチゴとは明らかに食味が異なりますので、差別化・ブランド化して販売することも可能です。

以上のように、簡易ハウスは様々な可能性があります。中山間地域の高齢農家だけではなく、直売者出荷を目指す女性農業者や新規就農者にも適していると考えられます。経営改善の一つの有効な手段として、積極的に導入して活用してください。